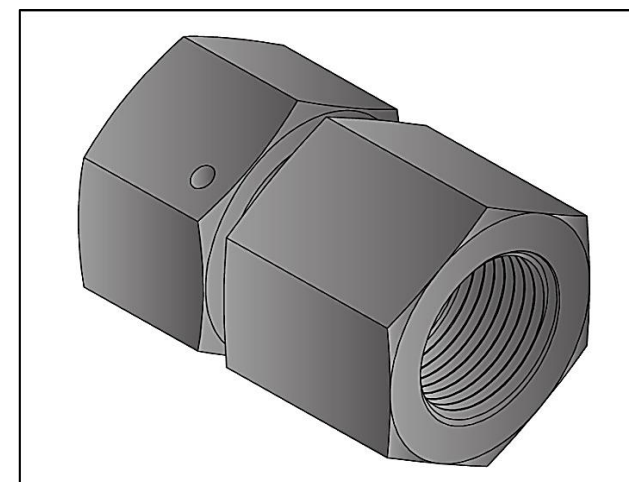
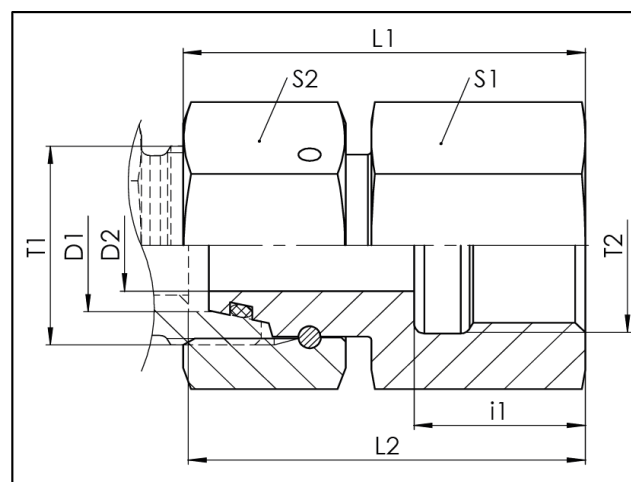


EGVD-BSPP-f

24° Dichtkegelanschluss mit O-Ring - BSPP-IG starr / 24° DKO swivel with O-ring - BSPP-f fixed

- Gerade einstellbare Verschraubung mit 24° Dichtkegel
- L- und S-Reihe
- Abdichtung durch Viton O-Ring ISO 3601
- Gewinde: M - BSPP
- ISO 8434-1 / DIN 3865 / ISO 1179-1



- straight connector with 24° DKO swivel
- L- and S-series
- sealing by Viton O-ring ISO 3601
- thread: M - BSPP
- ISO 8434-1 / DIN 3865 / ISO 1179-1

EGVD-BSPP-f

Baureihe series	D1 mm	T1	T2	D2 mm	L1 mm	L2 mm	i1 mm	S1 mm	S2 mm	PN bar	Gewicht weight g	Bezeichnung Name	Artikel-Nr. Article No.
L	6	M12x1,5	G1/8	3	31,5	31,4	12	14	17	315	40	EGVD 06L BSPP-f 1/8	207654
	8	M14x1,5	G1/4	5	37,5	37,4	17	19	17	315	60	EGVD 08L BSPP-f 1/4	207655
	10	M16x1,5	G1/4	6,5	39	37,9	17	19	19	315	67	EGVD 10L BSPP-f 1/4	207656
	12	M18x1,5	G3/8	8	40	39,4	17	24	22	315	102	EGVD 12L BSPP-f 3/8	207657
	15	M22x1,5	G1/2	11	46	43,9	20	27	27	315	144	EGVD 15L BSPP-f 1/2	207658
	18	M26x1,5	G1/2	13	45,5	45,9	20	27	32	315	169	EGVD 18L BSPP-f 1/2	207659
	22	M30x2	G3/4	17	52,5	50,4	22	36	36	160	292	EGVD 22L BSPP-f 3/4	207660
	28	M36x2	G1	23	56	52,9	24,5	41	41	160	344	EGVD 28L BSPP-f 1	207661
	35	M45x2	G1.1/4	28	61	60	26,5	55	50	160	667	EGVD 35L BSPP-f 1.1/4	207662
42	M52x2	G1.1/2	35	63,5	63	28,5	60	60	160	837	EGVD 42L BSPP-f 1.1/2	207663	
S	6	M14x1,5	G1/4	3	37,5	36,9	17	19	17	400	60	EGVD 06S BSPP-f 1/4	207664
	8	M16x1,5	G1/4	5	39	38,4	17	19	19	400	68	EGVD 08S BSPP-f 1/4	207665
	10	M18x1,5	G3/8	6,5	40	39,9	17	24	22	400	103	EGVD 10S BSPP-f 3/8	207666
	12	M20x1,5	G3/8	8	42	40,4	17	24	24	400	113	EGVD 12S BSPP-f 3/8	207667
	14	M22x1,5	G1/2	9	46	44,9	20	30	27	400	180	EGVD 14S BSPP-f 1/2	207668
	16	M24x1,5	G1/2	11	46	45,4	20	30	30	400	194	EGVD 16S BSPP-f 1/2	207669
	20	M30x2	G3/4	14	52,5	53	22	36	36	315	305	EGVD 20S BSPP-f 3/4	207670
	25	M36x2	G1	18	56,5	57,5	24,5	41	46	315	448	EGVD 25S BSPP-f 1	207671
	30	M42x2	G1.1/4	22	60,5	63	26,5	55	50	315	722	EGVD 30S BSPP-f 1.1/4	207672
38	M52x2	G1.1/2	30	65	69	28,5	60	60	250	891	EGVD 38S BSPP-f 1.1/2	207673	

Technische Änderungen vorbehalten / Subject to technical alteration