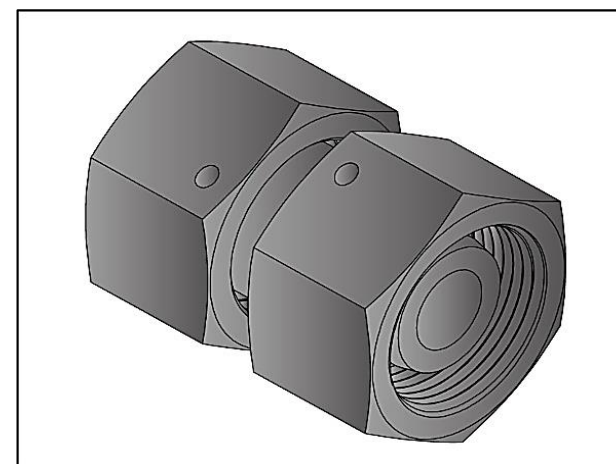
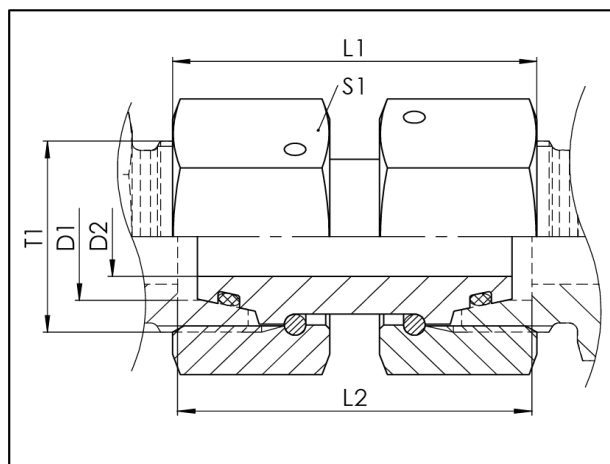


EDKV

24° Dichtkegelanschluss mit O-Ring / 24° DKO swivel with O-ring

- Einstellbare Verschraubung mit 24° Dichtkegel
- L- und S-Reihe
- Abdichtung durch Viton O-Ring ISO 3601
- Gewinde: M
- ISO 8434-1 / DIN 3865



- Swivel union with 24° DKO swivel
- L- and S-series
- sealing by Viton O-ring ISO 3601
- thread: M
- ISO 8434-1 / DIN 3865

EDKV

Baureihe series	D1 mm	T1	D2 mm	L1 mm	L2 mm	S1 mm	PN bar	Gewicht weight g	Bezeichnung Name	Artikel-Nr. Article No.
L	6	M12x1,5	2,5	35	34,7	17	500	51	EDKV 06L	101153
	8	M14x1,5	4	35	34,7	17	500	47	EDKV 08L	101154
	10	M16x1,5	6	37	34,8	19	500	60	EDKV 10L	101156
	12	M18x1,5	8	36	34,8	22	400	79	EDKV 12L	101158
	15	M22x1,5	10	44	39,8	27	400	136	EDKV 15L	101161
	18	M26x1,5	13	40	40,8	32	400	177	EDKV 18L	101163
	22	M30x2	17	49	44,8	36	250	254	EDKV 22L	101165
	28	M36x2	22	55	48,8	41	250	320	EDKV 28L	101167
	35	M45x2	28	56	54	50	250	476	EDKV 35L	101169
	42	M52x2	34	60	59	60	250	744	EDKV 42L	101171
S	6	M14x1,5	2,5	36	34,7	17	800	46	EDKV 06S	127779
	8	M16x1,5	4	37	35,7	19	800	61	EDKV 08S	101155
	10	M18x1,5	6	36	35,8	22	800	81	EDKV 10S	101157
	12	M20x1,5	7	42	38,8	24	630	107	EDKV 12S	101159
	14	M22x1,5	9	45	42,8	27	630	139	EDKV 14S	101160
	16	M24x1,5	10	44	42,8	30	630	174	EDKV 16S	101162
	20	M30x2	13	49	50	36	420	279	EDKV 20S	101164
	25	M36x2	17	53	55	46	420	497	EDKV 25S	101166
	30	M42x2	20	59	64	50	420	603	EDKV 30S	101168
	38	M52x2	28	61	69	60	420	825	EDKV 38S	101170

Technische Änderungen vorbehalten / Subject to technical alteration