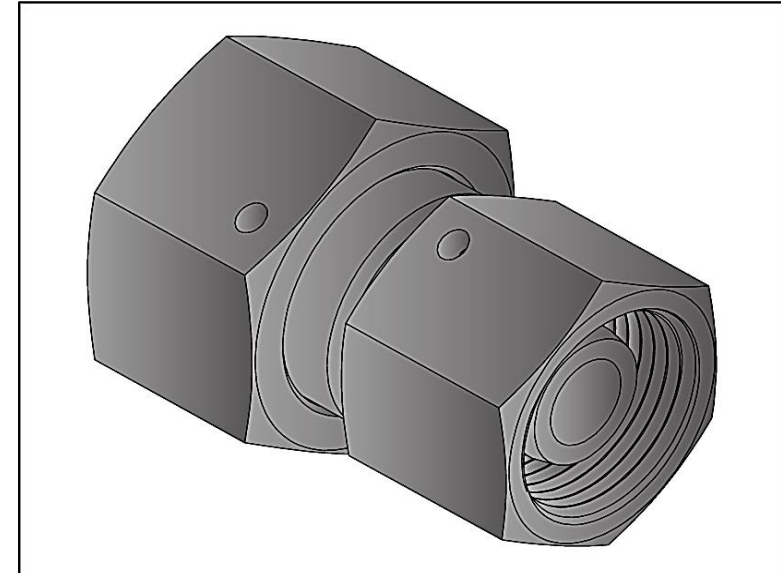
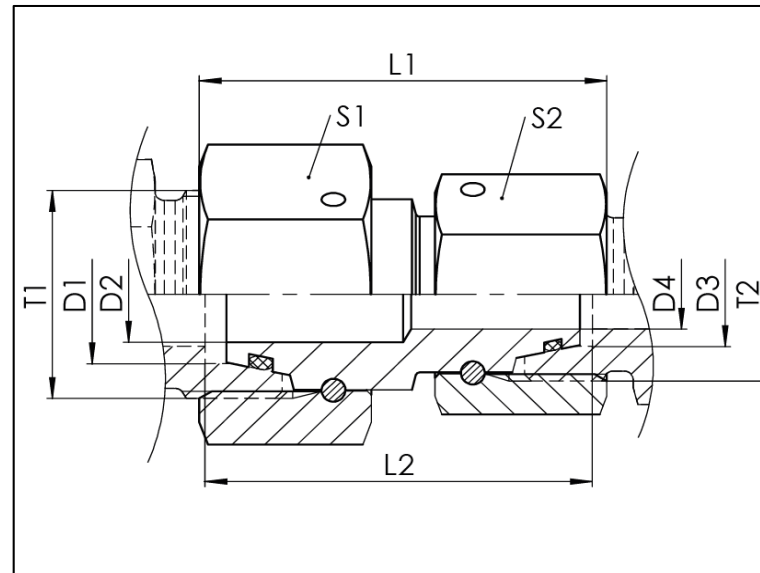


EDKRV

24° Dichtkegelanschluss mit O-Ring / 24° DKO swivel with O-ring

- Einstellbare Reduzierschraubung mit 24° Dichtkegel
- L- und S-Reihe
- Abdichtung durch Viton O-Ring ISO 3601
- Gewinde: M
- ISO 8434-1 / DIN 3865

- Swivel reducer with 24° DKO swivel
- L- and S-series
- sealing by Viton O-ring ISO 3601
- thread: M
- ISO 8434-1 / DIN 3865



EDKRV

Baureihe series	D1 mm	T1	T2	D2 mm	D3 mm	D4 mm	L1 mm	L2 mm	S1 mm	S2 mm	PN bar	Gewicht weight g	Bezeichnung Name	Artikel-Nr. Article No.
L/S	6	M12x1,5	M14x1,5	3	6	3	34,5	33,7	17	17	500	50	EDKRV 06L 06S	123949
L	8	M14x1,5	M12x1,5	3	6	3	34	33,7	17	17	500	51	EDKRV 08 06L	123950
L/S	8	M14x1,5	M16x1,5	4	8	5	39	38,2	17	19	500	60	EDKRV 08L 08S	123951
L	10	M16x1,5	M12x1,5	6,5	6	3	35,5	34,2	19	17	500	58	EDKRV 10 06L	123952
	10	M16x1,5	M14x1,5	5	8	5	34,5	33,2	19	17	500	56	EDKRV 10 08L	123953
	12	M18x1,5	M12x1,5	8	6	2,5	36	35,2	22	17	400	69	EDKRV 12 06L	123955
	12	M18x1,5	M14x1,5	5	8	5	35	34,2	22	17	400	69	EDKRV 12 08L	201100
	12	M18x1,5	M16x1,5	6,5	10	6,5	36,5	34,8	22	19	400	75	EDKRV 12 10L	123957
	15	M22x1,5	M14x1,5	5	8	5	37,5	35,2	27	17	400	100	EDKRV 15 08L	123999
	15	M22x1,5	M16x1,5	6,5	10	6,5	39	35,8	27	19	400	106	EDKRV 15 10L	124000
	15	M22x1,5	M18x1,5	8	12	8	38,5	35,8	27	22	400	114	EDKRV 15 12L	124001
	18	M26x1,5	M16x1,5	13	10	6	39	38,3	32	19	400	132	EDKRV 18 10L	124002
	18	M26x1,5	M22x1,5	11	15	11	40	38,3	32	27	400	165	EDKRV 18 15L	124004
	22	M30x2	M18x1,5	8	12	8	42	39,3	36	22	250	200	EDKRV 22 12L	201037
	22	M30x2	M22x1,5	17	15	10	48,5	44,3	36	27	250	216	EDKRV 22 15L	124006
22	M30x2	M26x1,5	17	18	13	46,5	44,8	36	32	250	234	EDKRV 22 18L	124007	
L/S	28	M36x2	M18x1,5	23	10	6,5	48	44,8	41	22	250	225	EDKRV 28L 10S	218688
L	28	M36x2	M22x1,5	22	15	10	53,5	48,3	41	27	250	265	EDKRV 28 15L	124009
	28	M36x2	M26x1,5	22	18	13	51,5	48,8	41	32	250	288	EDKRV 28 18L	124010
	28	M36x2	M30x2	22	22	17	54	48,8	41	36	250	319	EDKRV 28 22L	124122
L/S	28	M36x2	M36x2	22	25	18	54	51,9	41	46	250	423	EDKRV 28L 25S	124011
	35	M45x2	M18x1,5	28	10	6,5	50,5	49,4	50	22	250	329	EDKRV 35L 10S	218689
L	35	M45x2	M26x1,5	28	18	13	53	52,4	50	32	250	404	EDKRV 35 18L	124046
	35	M45x2	M30x2	28	22	17	55,5	52,4	50	36	250	435	EDKRV 35 22L	124047
	35	M45x2	M36x2	23	28	23	51,5	47,4	50	41	250	432	EDKRV 35 28L	124048
	42	M52x2	M30x2	17	22	17	49,5	46,9	60	36	250	592	EDKRV 42 22L	124050
	42	M52x2	M36x2	34	28	22	60,5	56,9	60	41	250	651	EDKRV 42 28L	124051
	42	M52x2	M45x2	28	35,3	28	51	49,5	60	50	250	638	EDKRV 42 35L	124052
L/S	42	M52x2	M52x2	35	38,3	30	53,5	57	60	60	250	730	EDKRV 42L 38S	124053

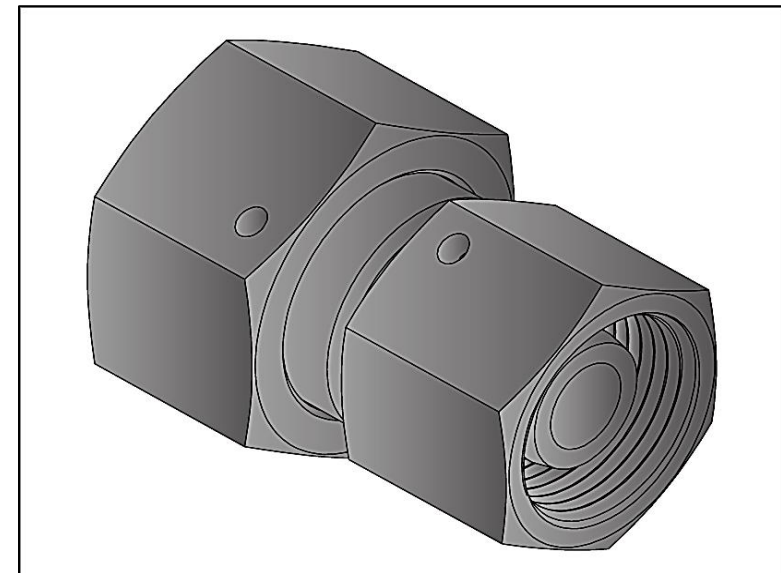
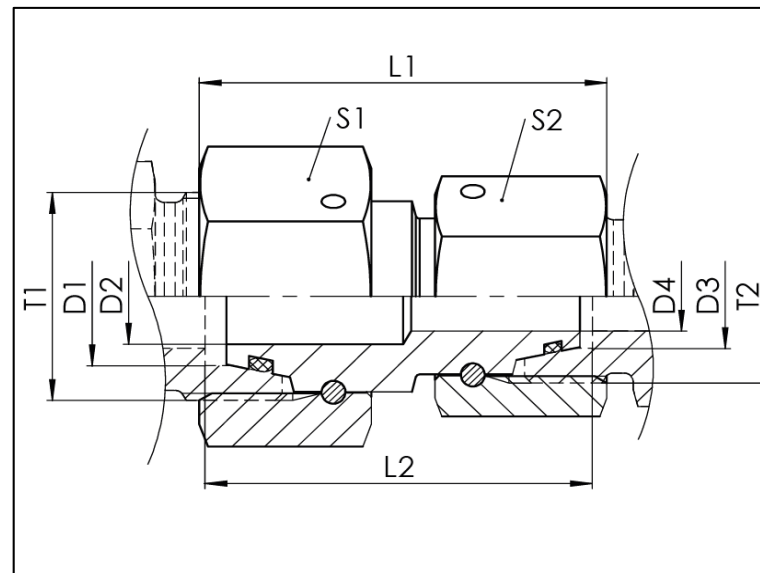
Technische Änderungen vorbehalten / Subject to technical alteration

EDKRV

24° Dichtkegelanschluss mit O-Ring / 24° DKO swivel with O-ring

- Einstellbare Reduzierschraubung mit 24° Dichtkegel
- L- und S-Reihe
- Abdichtung durch Viton O-Ring ISO 3601
- Gewinde: M
- ISO 8434-1 / DIN 3865

- Swivel reducer with 24° DKO swivel
- L- and S-series
- sealing by Viton O-ring ISO 3601
- thread: M
- ISO 8434-1 / DIN 3865



EDKRV

Baureihe series	D1 mm	T1	T2	D2 mm	D3 mm	D4 mm	L1 mm	L2 mm	S1 mm	S2 mm	PN bar	Gewicht weight g	Bezeichnung Name	Artikel-Nr. Article No.
S	8	M16x1,5	M14x1,5	3	6	3	36	34,7	19	17	800	57	EDKRV 08 06S	124054
	10	M18x1,5	M16x1,5	5	8	5	37,5	36,7	22	19	800	77	EDKRV 10 08S	124056
	12	M20x1,5	M16x1,5	5	8	5	40	37,7	24	19	630	92	EDKRV 12 08S	124058
	12	M20x1,5	M18x1,5	6,5	10	6,5	38,5	36,8	24	22	630	98	EDKRV 12 10S	124059
	16	M24x1,5	M18x1,5	11	10	6,5	39,5	38,8	30	22	630	131	EDKRV 16 10S	124060
	16	M24x1,5	M20x1,5	11	12	8	45	42,8	30	24	630	146	EDKRV 16 12S	124061
S/L	16	M24x1,5	M22x1,5	10	15	10	45	42,3	30	27	630	166	EDKRV 16S 15L	124062
S	20	M30x2	M20x1,5	14	12	8	49,5	48,4	36	24	420	220	EDKRV 20 12S	201023
	20	M30x2	M24x1,5	14	16	11	49,5	49,4	36	30	420	246	EDKRV 20 16S	124063
	25	M36x2	M24x1,5	18	16	11	52,5	52,9	46	30	420	365	EDKRV 25 16S	124084
	25	M36x2	M30x2	14	20	14	49	50,5	46	36	420	404	EDKRV 25 20S	124085
S/L	25	M36x2	M30x2	17	22	17	53	51,9	46	36	250	403	EDKRV 25S 22L	124086
S	30	M42x2	M30x2	22	20	14	58	61	50	36	420	489	EDKRV 30 20S	124089
	30	M42x2	M36x2	23	25	18	59	62,5	50	46	420	578	EDKRV 30 25S	124090
S/L	30	M42x2	M36x2	23	28	23	58,5	57,9	50	41	420	476	EDKRV 30S 28L	124091
S	38	M52x2	M30x2	30	20	14	59	63,5	60	36	420	621	EDKRV 38 20S	124092
	38	M52x2	M36x2	30	25	18	60	65	60	46	420	727	EDKRV 38 25S	124093
	38	M52x2	M42x2	22	30	22	55	61,5	60	50	420	733	EDKRV 38 30S	124094

Technische Änderungen vorbehalten / Subject to technical alteration