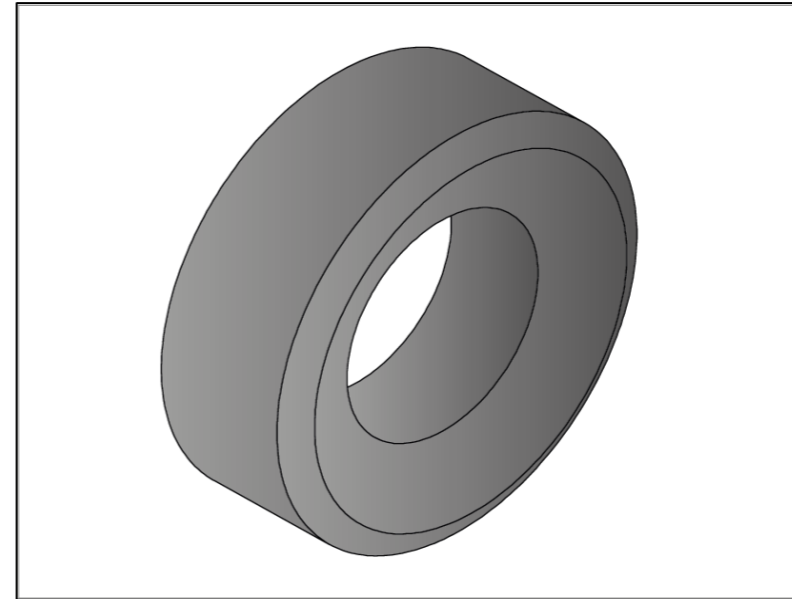
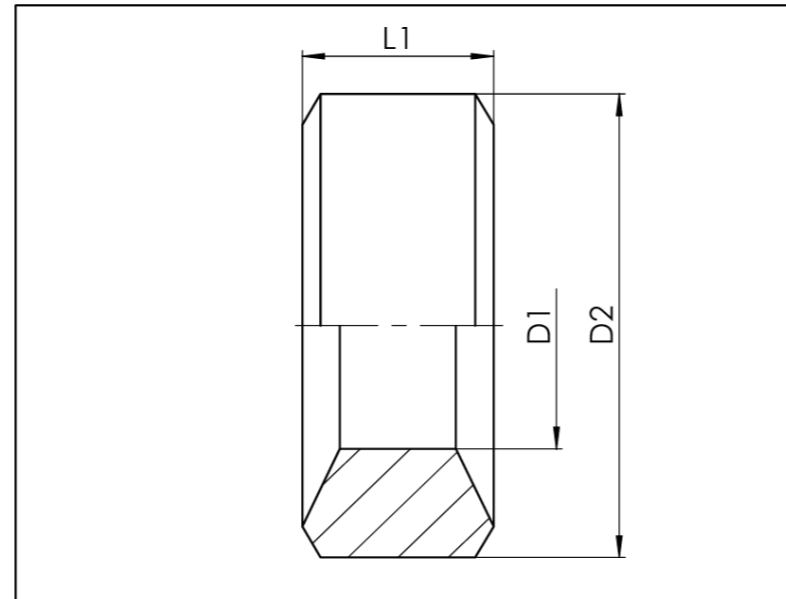


DKRI

Dichtkantenring innen - Retained edge ring internal

- Dichtkantenring innen
- für MAV Manometerverschraubung

- retained edge ring internal
- for MAV pressure gauge connector



DKRI

für Gewinde for thread	D1 mm	D2 mm	L1 mm	Gewicht weight g	Bezeichnung Name	Artikel-Nr. Article No.
1/4	6	11,3	4,5	2	DKRI 1/4	101144
3/8	9,5	14,8	4,5	3	DKRI 3/8	101145
1/2	12	18,5	5	5	DKRI 1/2	101142
M20x1,5	12	17,5	5	4	DKRI M20x1,5	101141

Technische Änderungen vorbehalten / Subject to technical alteration