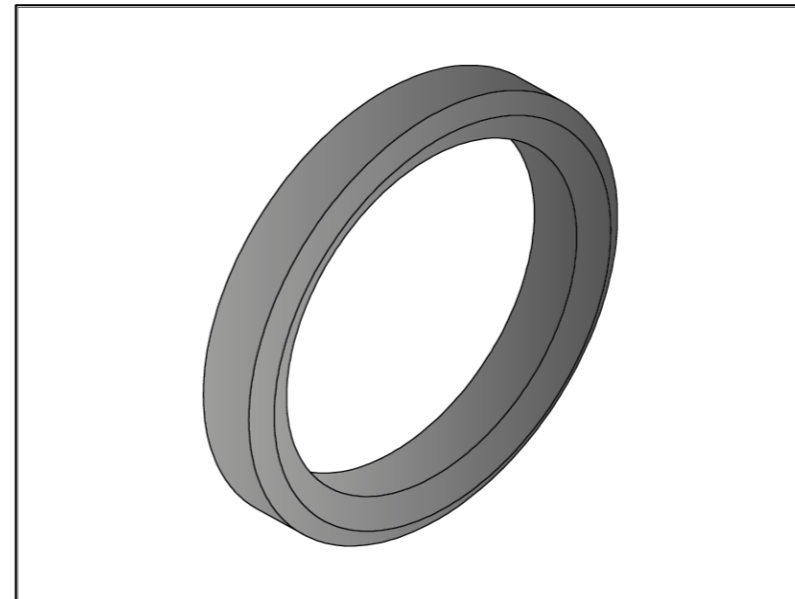
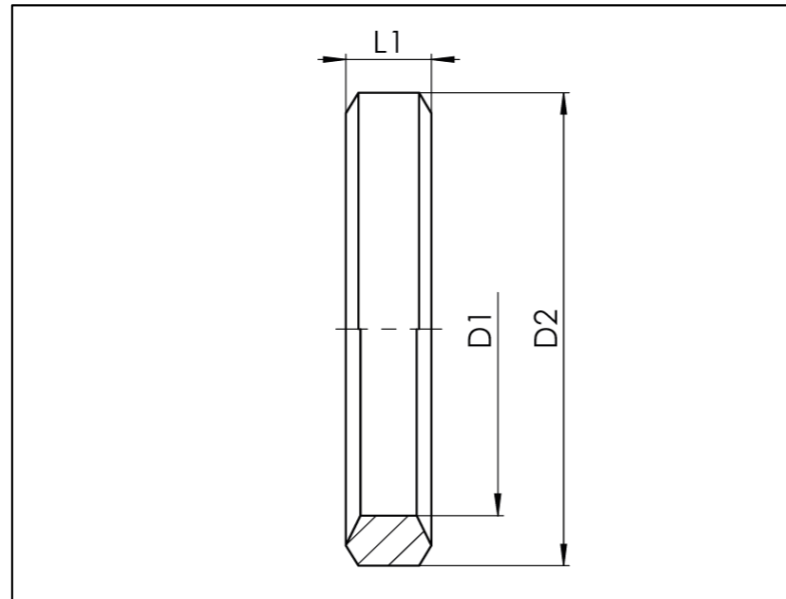


DKRA

Dichtkantenring außen - Retained edge ring external

- Dichtkantenring außen
- für EWHV-Schwenkverschraubungen

- retained edge ring external
- for EWHV banjo



DKRA

für Gewinde for thread	D1 mm	D2 mm	L1 mm	Gewicht weight g	Bezeichnung Name	Artikel-Nr. Article No.
1/8	10,1	14	4	5	DKRA 1/8	101123
1/4	13,3	18	3	2	DKRA 1/4	101120
3/8	16,8	22	3	3	DKRA 3/8	101125
1/2	21,1	26	4	5	DKRA 1/2	101119
3/4	26,6	32	4	7	DKRA 3/4	101124
1	33,4	39	6	13	DKRA 1	101118
1.1/4	42,1	49	6	20	DKRA 1.1/4	101116
1.1/2	48,1	55	6	23	DKRA 1.1/2	101117
M10x1	10,1	14	4	2	DKRA M10x1	101102
M12x1,5	12,1	17	3	2	DKRA M12x1,5	101103
M14x1,5	14,1	19	3	2	DKRA M14x1,5	101105
M16x1,5	16,1	21	3	3	DKRA M16x1,5	101107
M18x1,5	18,1	23	4	4	DKRA M18x1,5	101110
M20x1,5	20,1	25	4	5	DKRA M20x1,5	101111
M22x1,5	22,1	27	4	5	DKRA M22x1,5	101112
M26x1,5	26,1	31	4	6	DKRA M26x1,5	101113
M27x2	27,1	32	4	6	DKRA M27x2	101114
M33x2	33,1	39	4	9	DKRA M33x2	101115
M42x2	42,1	49	6	20	DKRA M42x2	101116
M48x2	48,1	55	6	23	DKRA M48x2	101117

Technische Änderungen vorbehalten / Subject to technical alteration