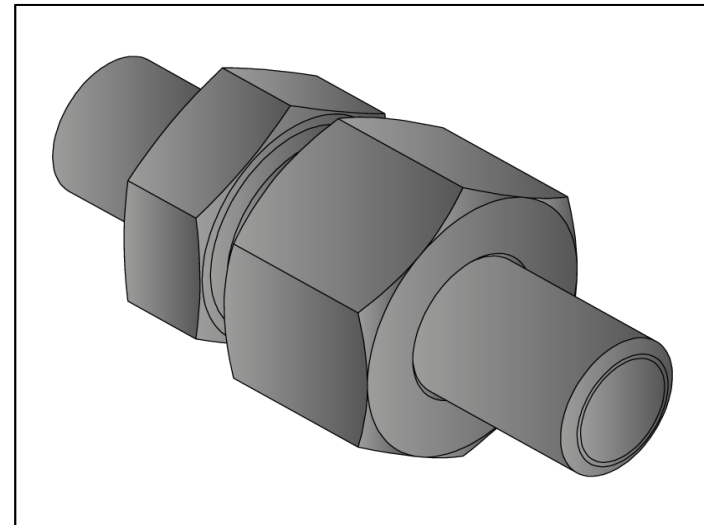
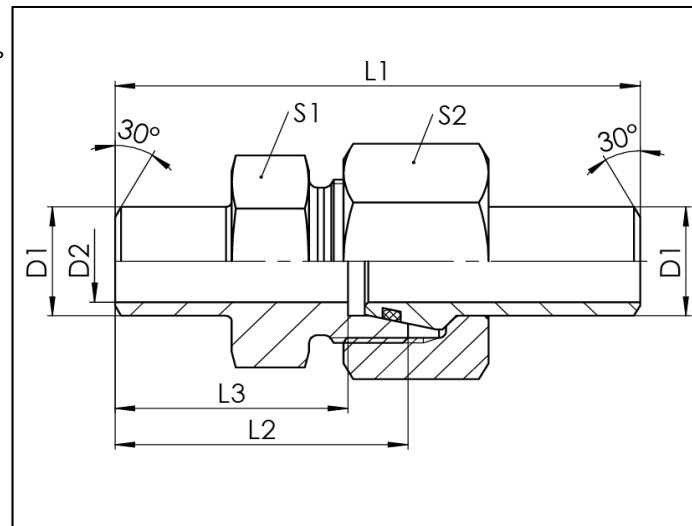


ASKV

Anschweiß-Anschluss / butt weld

- Anschweißkegelverschraubung mit 24° Konus
- L- und S-Reihe
- Gewinde: M
- DIN 2353 / ISO 8434-1
- straight weld connector with 24° cone end
- L- and S-series
- thread: M
- DIN 2353 / ISO 8434-1



ASKV

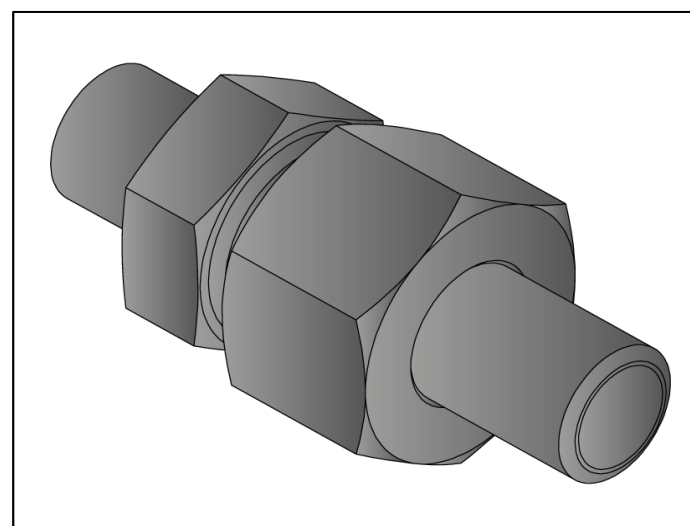
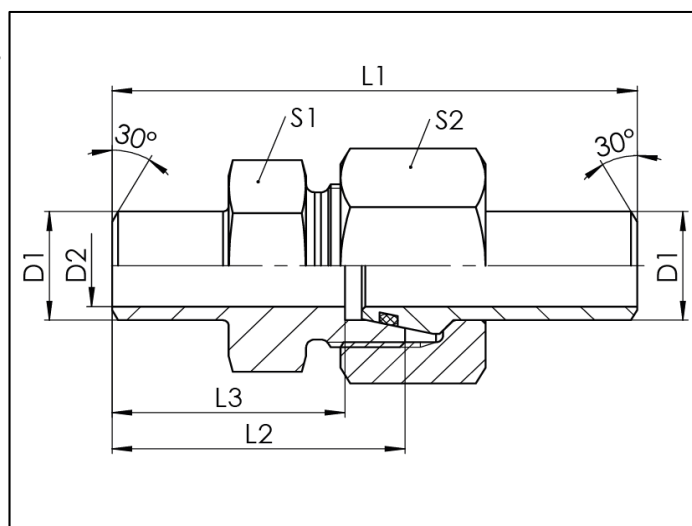
Baureihe series	D1 mm	D2 mm	L1 mm	L2 mm	L3 mm	S1 mm	S2 mm	PN bar	Gewicht Stutzen weight fitting g	Gesamt- gewicht total weight g	Bezeichnung Name	Artikel-Nr. Stutzen Article No. fitting	Artikel-Nr. Komplettteil Article No. complete part
L	10	6	57,4	31	24	17	19	315	31	67	ASKV 10L x 2	105942	249072
	15	11	63,9	35	28	24	27	315	51	123	ASKV 15L x 2	218211	218210
	18	14	66,9	37	29,5	27	32	315	72	179	ASKV 18L x 2	237282	237283
	18	13	66,9	37	29,5	27	32	315	77	184	ASKV 18L x 2,5	242449	249073
	22	18	72,4	40	32,5	32	36	250	89	226	ASKV 22L x 2	105957	203626
	22	17	77,4	45	37,5	32	36	250	98	241	ASKV 22L x 2,5	134694	218205
	28	24	85,4	50	42,5	41	41	250	149	314	ASKV 28L x 2	222004	245196
	28	23	85,4	50	42,5	41	41	250	161	338	ASKV 28L x 2,5	134693	218204
	28	22	85,4	50	42,5	41	41	250	173	361	ASKV 28L x 3	236779	236780
	35	29	99,5	60	49,5	46	50	250	280	566	ASKV 35L x 3	105966	227756
	35	28	99,5	60	49,5	46	50	250	297	600	ASKV 35L x 3,5	134692	218203
	35	27	99,5	60	49,5	46	50	250	306	626	ASKV 35L x 4	242457	249075
	42	36	94,5	55	44	44	55	60	160	375	777	ASKV 42L x 3	105971

Technische Änderungen vorbehalten / Subject to technical alteration

ASKV

Anschweiß-Anschluss / butt weld

- Anschweißkegelverschraubung mit 24° Konus
 - L- und S-Reihe
 - Gewinde: M
 - DIN 2353 / ISO 8434-1
-
- straight weld connector with 24° cone end
 - L- and S-series
 - thread: M
 - DIN 2353 / ISO 8434-1



ASKV

Baureihe series	D1 mm	D2 mm	L1 mm	L2 mm	L3 mm	S1 mm	S2 mm	PN bar	Gewicht Stutzen weight fitting g	Gesamt- gewicht total weight g	Bezeichnung Name	Artikel-Nr. Stutzen Article No. fitting	Artikel-Nr. Komplettteil Article No. complete part
S	6	3	50,9	26	19	14	17	400	20	46	ASKV 06S x 1,5	105939	100129
	8	5	53,4	28	21	17	19	400	30	63	ASKV 08S x 1,5	105940	100130
	8	4	53,4	28	21	17	19	500	31	65	ASKV 08S x 2	105941	100131
	10	8	58,4	32	24,5	19	22	250	39	84	ASKV 10S x 1	124934	100132
	10	7	58,4	32	24,5	19	22	315	41	88	ASKV 10S x 1,5	105943	100133
	10	6	58,4	32	24,5	19	22	400	42	92	ASKV 10S x 2	105944	100134
	12	9	63,4	37	29,5	22	24	315	54	108	ASKV 12S x 1,5	100135	124937
	12	8	63,4	37	29,5	22	24	400	56	113	ASKV 12S x 2	105945	100136
	12	7	63,4	37	29,5	22	24	400	58	118	ASKV 12S x 2,5	105946	100137
	14	10	72,4	40	32	24	27	400	69	152	ASKV 14S x 2	105947	100138
	14	8	72,4	40	32	24	27	400	74	166	ASKV 14S x 3	105948	100139
	16	13	74,4	41,5	32,7	27	30	315	80	183	ASKV 16S x 1,5	105949	227755
	16	12	74,4	41,5	33	27	30	315	85	188	ASKV 16S x 2	105950	100141
	16	11	74,4	41,5	33	27	30	400	89	197	ASKV 16S x 2,5	105951	100142
	16	10	74,4	41,5	33	27	30	400	92	206	ASKV 16S x 3	105952	100143
	20	16	84	47	37	32	36	250	131	290	ASKV 20S x 2	105953	100144
	20	15	84	47	36,5	32	36	315	138	305	ASKV 20S x 2,5	105954	100145
	20	14	84	47	36,5	32	36	400	144	320	ASKV 20S x 3	105955	100146
	20	12	84	47	36,5	32	36	400	151	341	ASKV 20S x 4	100147	105956
	25	20	93,5	52	39,5	41	46	315	230	543	ASKV 25S x 2,5	105958	204258
	25	19	93,5	51,5	39,5	41	46	315	239	553	ASKV 25S x 3	105959	100148
	25	17	93,5	51,5	39,5	41	46	400	252	587	ASKV 25S x 4	105960	100149
	25	15	93,5	51,5	39,5	41	46	400	265	619	ASKV 25S x 5	121728	100150
	30	24	102,5	58	44,5	46	50	250	320	684	ASKV 30S x 3	105962	100151
	30	22	102,5	58	44,5	46	50	315	340	733	ASKV 30S x 4	105963	100152
	30	20	102,5	58	44,5	46	50	400	359	778	ASKV 30S x 5	105964	100153
	38	32	109	60	44	55	60	315	463	987	ASKV 38S x 3	242450	249077
	38	30	109	60	44	55	60	315	491	1057	ASKV 38S x 4	105968	100155
38	28	109	60	44	55	60	315	517	1123	ASKV 38S x 5	105969	100156	
38	26	109	60	44	55	60	315	540	1182	ASKV 38S x 6	115624	100157	

Technische Änderungen vorbehalten / Subject to technical alteration