



# Régulateurs modulaires

## Série AR

Régulateur Série AR	Modèle	Raccordement	Option
 <p data-bbox="167 952 343 985">Page 47 à 56</p>	AR10	M5	Fixation Manomètre carré intégré (sauf pour AR10) Pressostat numérique (sauf pour AR10)
	AR20	1/8, 1/4	
	AR25	1/4, 3/8	
	AR30	1/4, 3/8	
	AR40	1/4, 3/8, 1/2	
	AR40-06	3/4	
	AR50	3/4, 1	
	AR60	1	
 <p data-bbox="167 1377 343 1411">Page 47 à 56</p>	AR20K	1/8, 1/4	Manomètre rond Montage sur panneau
	AR25K	1/4, 3/8	
	AR30K	1/4, 3/8	
	AR40K	1/4, 3/8, 1/2	
	AR40K-06	3/4	
	AR50K	3/4, 1	
	AR60K	1	

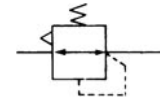
# Régulateur

# AR10 à AR60

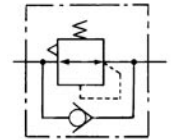
Régulateur avec fonction clapet de purge

# AR20K à AR60K

**Symbole JIS**  
Régulateur



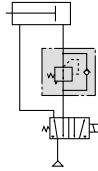
Régulateur avec fonction clapet de purge



- La fonction clapet de purge incorpore un mécanisme pour l'évacuation rapide et sûre de la pression de l'air côté sortie.

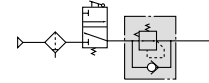
Exemple 1)

Lorsque la pression à l'arrière et à l'avant du vérin est différente :



Exemple 2)

Par sécurité, la pression résiduelle peut être évacuée côté sortie lorsque l'alimentation en air est coupée et que la pression d'alimentation est évacuée dans l'atmosphère.



## Pour passer commande

AR **30** **K** - **03** **BE** - **1NR**

1 2 3 4 5 6

**Exécutions spéciales**

(Reportez-vous aux pages 55 à 56 pour plus détails.)

- Option/Semi-standard : Sélectionnez une lettre de **a** à **g**.
  - Symbole pour option/semi-standard : Si vous désirez plus d'une option, indiquez-les dans l'ordre alphanumérique.
- Exemple) AR30K-03BE-1NR

	Symbole	Description	1						
			Taille du corps						
			10	20	25	30	40	50	60
2	—	Sans fonction clapet de purge	●	●	●	●	●	●	●
	K <small>Note 1)</small>	Avec fonction clapet de purge	—	●	●	●	●	●	●
+									
3	—	Tarudage en mm (M5)	●	—	—	—	—	—	—
	N	Rc	—	●	●	●	●	●	●
	F	NPT	—	●	●	●	●	●	●
+									
4	M5	M5	●	—	—	—	—	—	—
	01	1/8	—	●	—	—	—	—	—
	02	1/4	—	●	●	●	●	—	—
	03	3/8	—	—	●	●	●	—	—
	04	1/2	—	—	—	—	●	—	—
	06	3/4	—	—	—	—	●	●	—
+									
a	—	Sans option de montage	●	●	●	●	●	●	●
	B <small>Note 3)</small>	Avec fixation	●	●	●	●	●	●	●
	H	Avec écrou de réglage (pour fixation sur panneau)	●	●	●	●	●	—	—
+									
b	—	Sans manomètre	●	●	●	●	●	●	●
	E	Manomètre carré intégré (avec index de plage)	—	●	●	●	●	●	●
	G	Manomètre rond (sans index de plage)	●	—	—	—	—	—	—
		Manomètre rond (avec index de plage)	—	●	●	●	●	●	●
	M	Manomètre rond (avec zone de couleur)	—	●	●	●	●	●	●
E1 <small>Note 4)</small>	E1 <small>Note 4)</small>	Sortie : Sortie NPN/Connexion électrique : Connexion à la base	—	●	●	●	●	●	●
	E2 <small>Note 4)</small>	Sortie : Sortie NPN/Connexion électrique : Connexion sur le dessus	—	●	●	●	●	●	●
	E3 <small>Note 4)</small>	Sortie : Sortie PNP/Connexion électrique : Connexion à la base	—	●	●	●	●	●	●
	E4 <small>Note 4)</small>	Sortie : Sortie PNP/Connexion électrique : Connexion sur le dessus	—	●	●	●	●	●	●



AR20, AR20K AR40, AR40K

	Symbole	Description	①							
			Taille du corps							
			10	20	25	30	40	50	60	
6 Semi-standard	c	— <sup>Note 5)</sup>	Réglage entre 0.05 et 0.85 MPa	●	●	●	●	●	●	●
		1 <sup>Note 6)</sup>	Réglage entre 0.02 et 0.2 MPa	●	●	●	●	●	●	●
	d	+								
		Clapet de décharge	—	Avec clapet de décharge	●	●	●	●	●	●
	N		Sans clapet de décharge	●	●	●	●	●	●	●
	e	+								
		Sens du débit	—	Sens du débit : de gauche à droite	●	●	●	●	●	●
	R		Sens du débit : de droite à gauche	●	●	●	●	●	●	●
	f	+								
		Bague	—	Vers le bas	●	●	●	●	●	●
Y	Vers le haut		●	●	●	●	●	●	●	
g	+									
	Unité de pression	—	Plaque d'identification et manomètre en unités impériales : MPa	●	●	●	●	●	●	●
		Z <sup>Note 7)</sup>	Plaque d'identification et manomètre en unités impériales : psi	○ <sup>Note 9)</sup>	○ <sup>Note 9)</sup>	○ <sup>Note 9)</sup>	○ <sup>Note 9)</sup>	○ <sup>Note 9)</sup>	○ <sup>Note 9)</sup>	○ <sup>Note 9)</sup>
		ZA <sup>Note 8)</sup>	Pressostat numérique : avec fonction de conversion des unités	—	△ <sup>Note 10)</sup>	△ <sup>Note 10)</sup>	△ <sup>Note 10)</sup>	△ <sup>Note 10)</sup>	△ <sup>Note 10)</sup>	△ <sup>Note 10)</sup>

Note 1) Le modèle AR10 est équipé de la fonction clapet de purge en standard. (K n'est pas disponible.) En utilisant le modèle AR10 (avec clapet de purge) avec une pression de réglage de 0.15 MPa maximum, le clapet de purge peut ne pas fonctionner correctement. Veuillez régler la pression d'alimentation à au moins 0.05 MPa de plus que la pression de réglage.

Note 2) Les options B, G, H et M sont livrées séparément et non assemblées.

Note 3) Fixation et écrous de réglage (AR10, AR20(K) à AR40(K))

2 vis de montage pour AR50(K) et AR60(K) incluses

Note 4) Avec l'option H (montage sur panneau), l'espace d'installation pour les câbles sera limité. Dans ce cas, sélectionnez "Connexion par le dessus" pour l'alimentation électrique. (Sélectionnez "Connexion à la base" si le semi-standard Y est également sélectionné.)

Note 5) Seul le modèle AR10 possède une pression réglée entre 0.05 to 0.7 MPa.

Note 6) La seule différence avec les caractéristiques standard réside dans le ressort de réglage du régulateur. Il ne réduit en rien le réglage à 0.2 MPa mini. Lorsqu'un manomètre est joint, il s'agit d'un manomètre 0.2 MPa.

Note 7) Pour les types de taraudage : M5 et NPT. Ce produit est uniquement destiné à l'exportation conformément à la nouvelle Loi sur les Mesures. (Les unités SI sont prévues pour le Japon.) Le pressostat numérique est pourvu de la fonction de conversion des unités mais est réglée initialement sur psi.

Note 8) Pour les options : E1, E2, E3, E4. Ce produit est uniquement destiné à l'exportation conformément à la nouvelle Loi sur les Mesures. (Les unités SI sont prévues pour le Japon.)

Note 9) ○: Pour les types de taraudage : M5 et NPT uniquement

Note 10) △: Avec les options, sélectionnez : E1, E2, E3, E4.

### Caractéristiques standard

Modèle	AR10	AR20(K)	AR25(K)	AR30(K)	AR40(K)	AR40(K)-06	AR50(K)	AR60(K)
<b>Raccordement</b>	M5 x 0.8	1/8, 1/4	1/4, 3/8	1/4, 3/8	1/4, 3/8, 1/2	3/4	3/4, 1	1
<b>Raccordement du manomètre</b> <sup>Note 1)</sup>	1/16 <sup>Note 2)</sup>	1/8		1/4				
<b>Fluide</b>	Air							
<b>Température d'utilisation</b> <sup>Note 3)</sup>	-5 à 60°C (hors gel)							
<b>Pression d'épreuve</b>	1.5 MPa							
<b>Pression d'utilisation maxi</b>	1.0 MPa							
<b>Plage de pression de réglage</b>	0.05 à 0.7 MPa		0.05 à 0.85 MPa					
<b>Pression d'échappement</b> <sup>Note 4)</sup>	Pression de réglage + 0.05 MPa [pour un débit d'échappement de 0.1ℓ /min (ANR)]							
<b>Construction</b>	Avec clapet de décharge							
<b>Masse (kg)</b>	0.06	0.26	0.21	0.29	0.44	0.47	1.17	1.22

Note 1) Les taraudages de raccordement du manomètre ne sont pas disponibles pour les unités F.R.L. disposant d'un manomètre carré intégré (AR20(K) to AR60(K)).

Note 2) Utilisez une bague (réf. de pièce : 131368) lors du raccordement du manomètre R1/8 au Rc1/16.

Note 3) -5 à 50°C pour les produits disposant d'un pressostat numérique

Note 4) Incompatible avec la série AR10

# Série AR10 à AR60

## Série AR20K à AR60K

### Options/Réf.

Options		Modèle	AR10	AR20(K)	AR25(K)	AR30(K)	AR40(K)	AR40(K)-06	AR50(K)	AR60(K)	
<b>Ensemble de fixation</b> <small>Note 1)</small>			AR10P-270AS	AR20P-270AS	AR25P-270AS	AR30P-270AS	AR40P-270AS		AR50P-270AS <small>Note 2)</small>		
<b>Ecrou de réglage</b>			AR10P-260S	AR20P-260S	AR25P-260S	AR30P-260S	AR40P-260S		<small>—</small> <small>Note 3)</small>	<small>—</small> <small>Note 3)</small>	
<b>Manomètre</b>	<small>Note 4)</small> <b>Modèle rond</b>	<b>Standard</b>	G27-10-R1	G36-10-□ 01			G46-10-□ 02				
		Réglage entre 0.02 et 0.2 MPa	G27-10-R1 <small>Note 5)</small>	G36-2-□ 01			G46-2-□ 02				
	<small>Note 4)</small> <b>Modèle rond (avec zone de couleur)</b>	<b>Standard</b>	—	G36-10-□ 01-L			G46-10-□ 02-L				
		Réglage entre 0.02 et 0.2 MPa	—	G36-2-□ 01-L			G46-2-□ 02-L				
	<small>Note 6)</small> <b>Modèle carré intégré</b>	<b>Standard</b>	—	GC3-10AS [GC3P-010AS (Couvercle du manomètre uniquement)]							
		Réglage entre 0.02 et 0.2 MPa	—	GC3-2AS [GC3P-010AS (Couvercle du manomètre uniquement)]							
<b>Pressostat numérique</b>	Sortie NPN : Connexion à la base		—	ISE35-N-25-MLA [ISE35-N-25-M (Corps du pressostat uniquement)] <small>Note 7)</small>							
	Sortie NPN : Connexion sur le dessus			ISE35-R-25-MLA [ISE35-R-25-M (Corps du pressostat uniquement)] <small>Note 7)</small>							
	Sortie PNP : Connexion à la base			ISE35-N-65-MLA [ISE35-N-65-M (Corps du pressostat uniquement)] <small>Note 7)</small>							
	Sortie PNP : Connexion sur le dessus			ISE35-R-65-MLA [ISE35-R-65-M (Corps du pressostat uniquement)] <small>Note 7)</small>							

Note 1) Fixation et écrous de réglage inclus

Note 2) Fixation et 2 vis de montage incluses

Note 3) Contactez SMC concernant les écrous de réglage pour AR50(K) et AR60(K).

Note 4) □ du numéro de référence d'un manomètre rond indique le type de taraudage du raccordement. Aucune indication n'est nécessaire pour R ; cependant, indiquez N pour NPT. Consultez SMC quant au raccordement NPT et à l'alimentation du manomètre exprimée en unité psi.

Note 5) Manomètre pour applications générales

Note 6) Un joint torique et 2 vis de montage inclus [ ] : Couvercle du manomètre uniquement

Note 7) Le câble avec connecteur (2 m), l'adaptateur, la broche de verrouillage, le joint torique (1 pc.), les vis de montage (2 pcs.) sont inclus. [ ] : Corps du pressostat uniquement  
Pour les informations concernant la commande du pressostat numérique, voir la page 89.

## ⚠ Précautions spécifiques au produit

**Veillez lire ces consignes avant l'utilisation. Voir les "Précautions pour l'utilisation de dispositifs pneumatiques" (M-03-E3A) pour les précautions relatives aux unités F.R.L. et les instructions de sécurité.**

### Sélection

#### ⚠ Attention

- Bien que la pression d'entrée soit évacuée, aucun dispositif de pression résiduelle (évacuation de la pression de sortie) n'est disponible pour AR20 à AR60. Pour son évacuation, utilisez un régulateur avec clapet de purge (AR20K à AR60K).

### Entretien

#### ⚠ Attention

- Lors de l'utilisation d'un régulateur avec fonction clapet de purge entre un électrodistributeur et un actionneur, vérifiez régulièrement le manomètre. Les variations subites de pression peuvent réduire la durée de service du manomètre. Dans ce cas, l'utilisation d'un manomètre numérique est recommandée ou peut s'avérer nécessaire.

### Montage et réglage

#### ⚠ Attention

- Réglez le régulateur tout en contrôlant les valeurs affichées par les manomètres à l'entrée et à la sortie. Une torsion excessive de la bague du régulateur peut endommager les pièces internes.
- Le manomètre comprend des régulateurs pour un réglage entre 0.02 à 0.2 MPa et ne peut être utilisé que jusqu'à 0.2 MPa maximum (sauf pour le modèle AR10). Une pression supérieure à 0.2 Mpa peut endommager le manomètre.
- N'utilisez pas d'outils pour tourner la bague du régulateur de pression car cela pourrait l'endommager. Tournez-la manuellement.

#### ⚠ Précaution

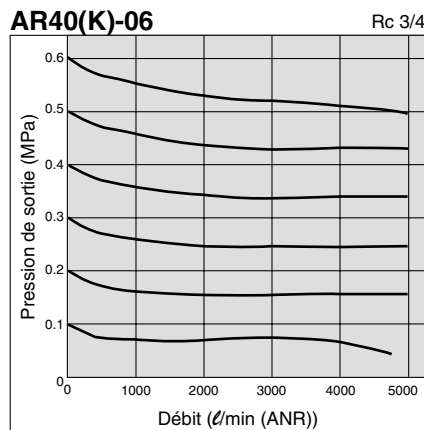
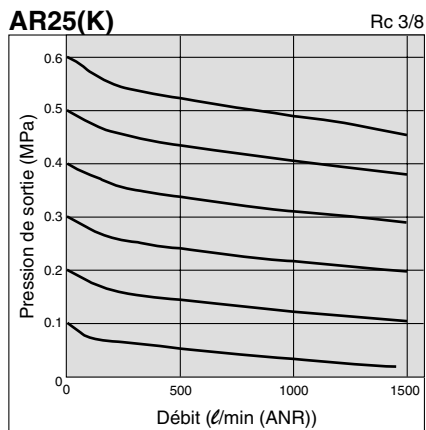
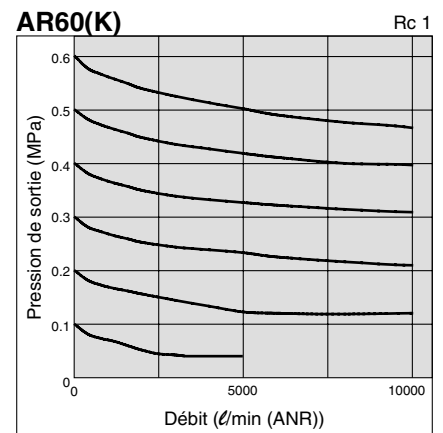
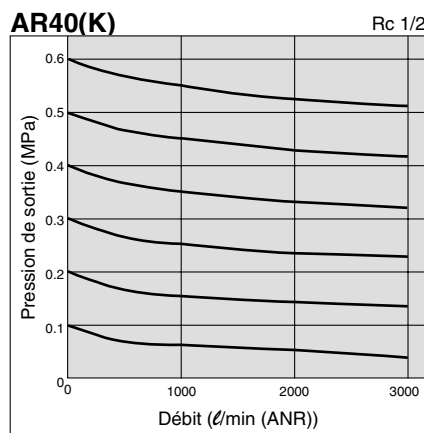
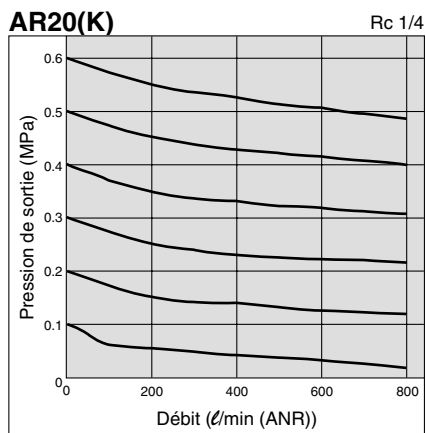
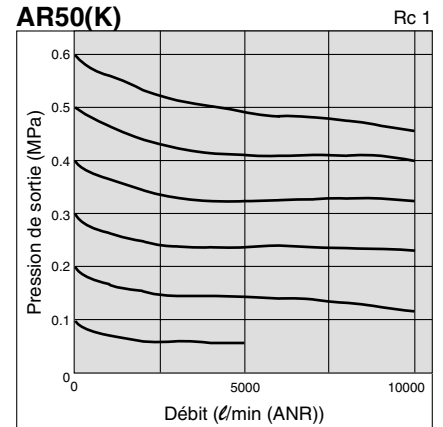
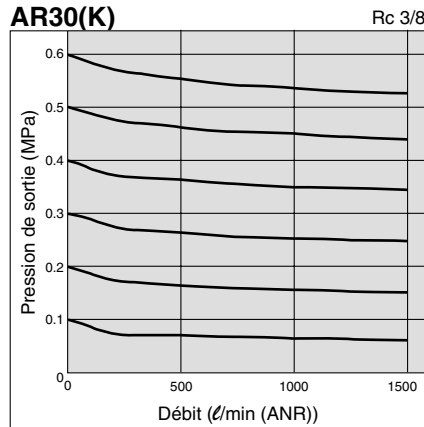
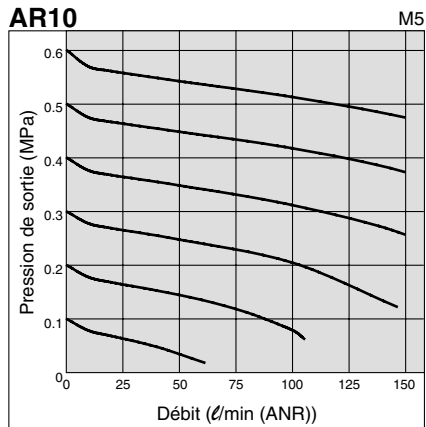
- Veillez à déverrouiller la bague avant de régler la pression et à la bloquer après le réglage. Le manquement au respect de cette procédure peut provoquer l'endommagement de la bague et une variation de la pression de sortie.
  - Tirez sur la bague du régulateur de pression pour la débloquer. (La "marque orange" vous permet de vérifier son déblocage.)
  - Poussez sur la bague du régulateur de pression pour la bloquer. En cas de difficultés pour bloquer la bague, tournez-la légèrement vers la gauche puis vers la droite et poussez (lorsque la bague est bloquée, la "marque orange" disparaît).



- Une bague verrouillable est disponible pour éviter son dérèglement inopportun. Reportez-vous à la page 90 pour plus d'informations.

### Débit (Valeurs de référence)

Conditions : Pression d'entrée de 0.7 MPa



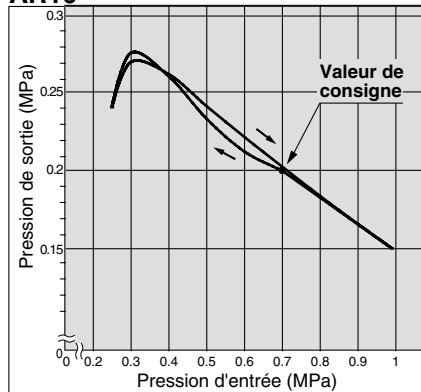
# Série AR10 à AR60

## Série AR20K à AR60K

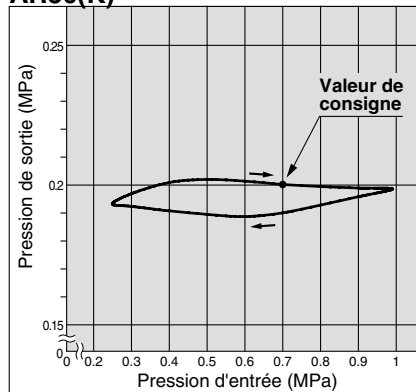
### Caractéristiques de pression (Valeurs de référence)

Conditions : Pression d'entrée de 0.7 MPa, pression de sortie de 0.2 MPa, débit de 20 l/min (ANR)

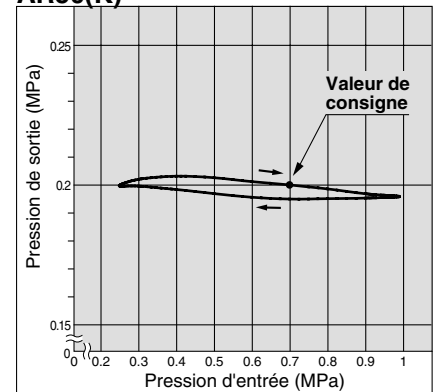
**AR10**



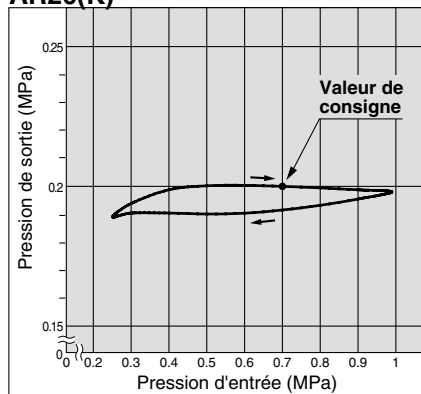
**AR30(K)**



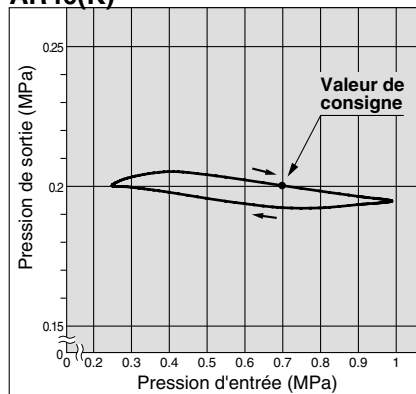
**AR50(K)**



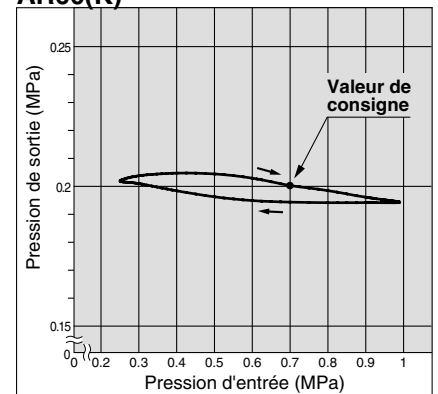
**AR20(K)**



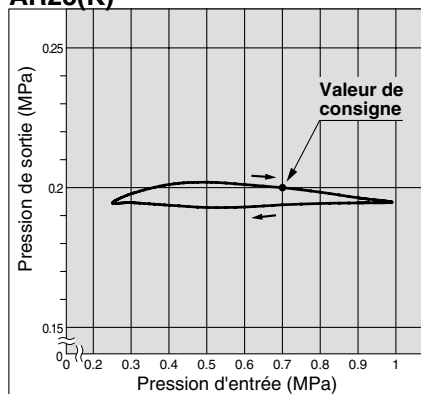
**AR40(K)**



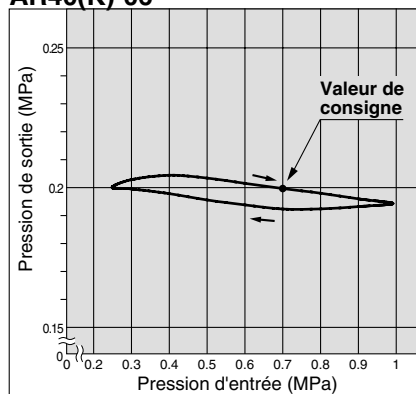
**AR60(K)**



**AR25(K)**



**AR40(K)-06**

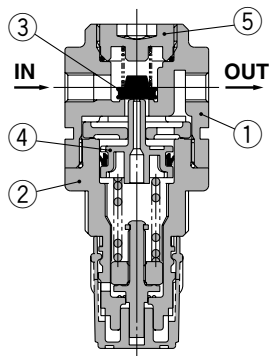


# Régulateur **Série AR10 à AR60**

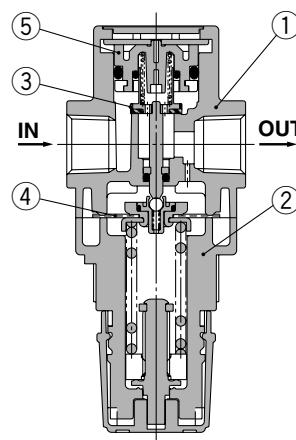
## Régulateur avec clapet de purge **Série AR20K à AR60K**

### Construction

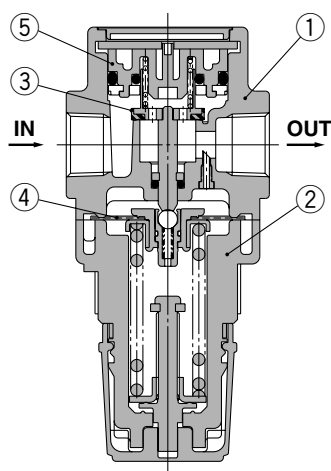
**AR10**



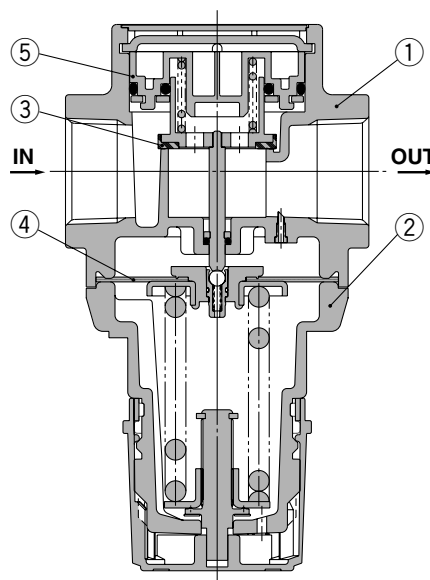
**AR20(K), AR25(K)**



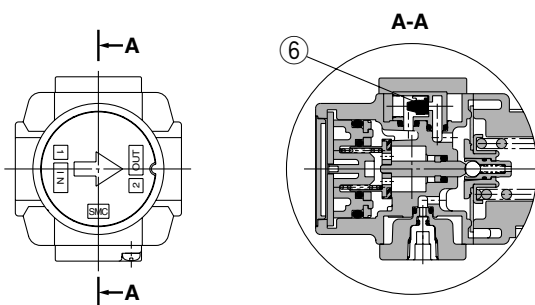
**AR30(K), AR40(K)**



**AR50(K), AR60(K)**



**AR20K à AR60K (Régulateur avec clapet de purge)**



### Composants

Réf.	Description	Matière	Modèle	Note
1	<b>Corps</b>	Moulé en zinc	AR10, AR20(K)	Argent platiné
		Moulé en aluminium	AR25(K) à AR60(K)	
2	<b>Couvercle</b>	Polyacétale	AR10, AR20(K) à AR40(K)-06	Noir
		Moulé en aluminium	AR50(K), AR60(K)	

### Pièces de rechange

Réf.	Description	Matière	Référence						
			AR10	AR20(K)	AR25(K)	AR30(K)	AR40(K)	AR40(K)-60	AR50(K)
3	<b>Ensemble clapet</b>	Laiton, HNBR	AR10P-090S	AR20P-410S	AR25P-410S	AR30P-410S	AR40P-410S	AR50P-410S	AR60P-410S
4	<b>Ensemble membrane</b>	NBR résistant au changement de climat	AR10P-150AS <sup>Note 1)</sup>	AR20P-150AS	AR25P-150AS	AR30P-150AS	AR40P-150AS	AR50P-150AS	
5	<b>Ensemble guide de clapet</b>	Polyacétale	131329	AR20P-050AS	AR25P-050AS	AR30P-050AS	AR40P-050AS	AR50P-050AS	AR60P-050AS
6	<b>Ensemble clapet antiretour</b> <sup>Note 2)</sup>	—	—	AR20KP-020AS					

Note 1) AR10 est un modèle à piston. L'ensemble inclus un piston et un joint (KSYP-13).

Note 2) L'ensemble à clapet antiretour n'est disponible que pour un régulateur avec mécanisme de débit inversé (AR20K à AR60K).

L'ensemble inclus le corps du clapet antiretour, son couvercle et 2 vis.

# Série AR10 à AR60

## Série AR20K à AR60K

### Principes de fonctionnement (Régulateur avec clapet de purge)

#### AR10

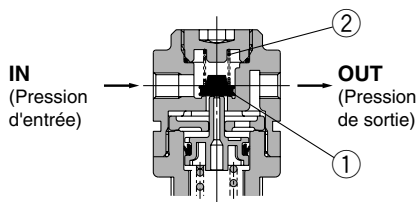


Figure 1

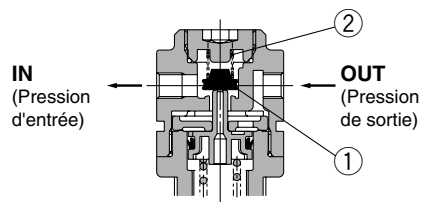


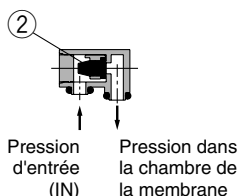
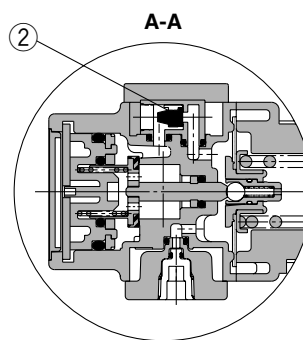
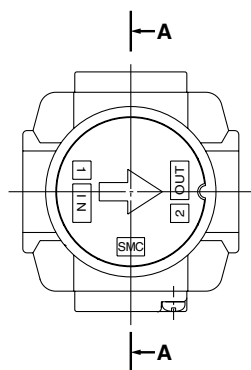
Figure 2

Lorsque la pression à l'admission est supérieure à la pression de réglage, le clapet antiretour fonctionne comme un régulateur normal (Figure 1).

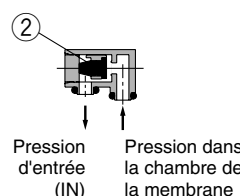
Lorsque la pression à l'admission est coupée et évacuée, la pression à l'admission appliquée au clapet ① est perdue. La force d'appui du clapet ① réside dans la force du ressort ② uniquement. Lorsque la vanne ① s'ouvre sous l'effet de la force de sortie, la pression de sortie sera évacuée côté admission. (Figure 2)

Lorsque la pression est inférieure ou égale à 0.15 MPa, le clapet ① peut ne pas s'ouvrir à cause de la force du ressort ②.

#### AR20K à AR60K



Pression d'entrée (IN)      Pression dans la chambre de la membrane



Pression d'entrée (IN)      Pression dans la chambre de la membrane

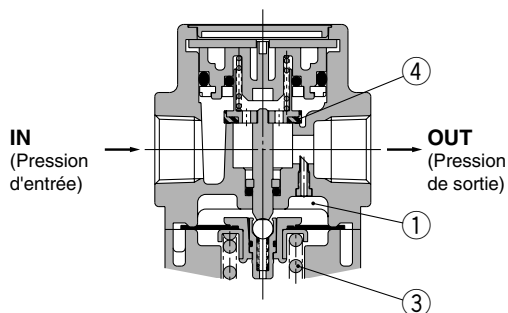


Figure 1 Fonctionnement normal

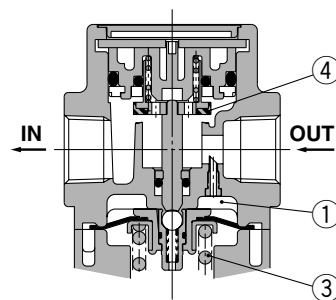


Figure 2 Débit inversé

Lorsque la pression à l'admission est plus élevée que la pression de réglage, le clapet antiretour ② se ferme et fonctionne comme un régulateur normal (Figure 1).

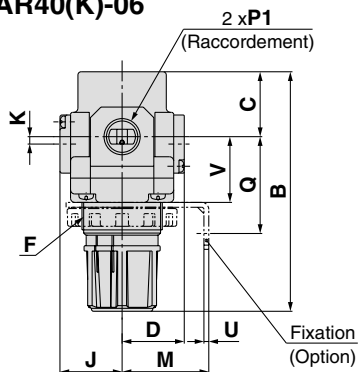
Lorsque la pression à l'admission est coupée et évacuée, le clapet antiretour ② s'ouvre et la pression dans la chambre de la membrane ① est évacuée côté sortie (Figure 2).

La pression baisse dans la chambre de la membrane ① et, la force générée par le ressort du régulateur de pression ③ relève la membrane. Le clapet ④ s'ouvre grâce à la tige et la pression de sortie est libérée du côté admission (Figure 2).

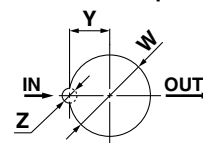


### Dimensions

#### AR10, AR20(K) à AR40(K)-06

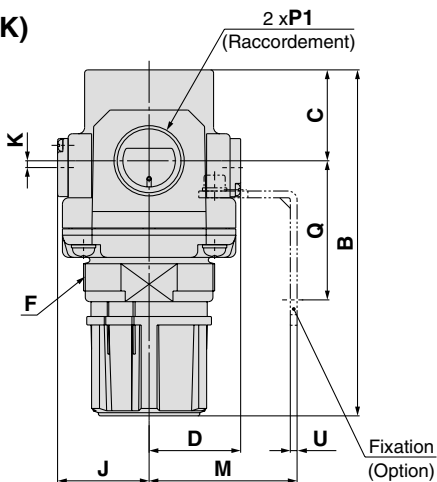


Dimensions de raccordement du panneau



Épaisseur de la plaque  
AR10, AR20(K) à AR30(K): 3.5 maxi  
AR40(K): 5 maxi

#### AR50(K), AR60(K)



Modèle compatible	AR20(K) à AR60(K)		AR10, AR20(K) à AR60(K)	AR20(K) à AR60(K)
Options	Manomètre carré intégré	Pressostat numérique	Manomètre rond	Manomètre rond (avec zone de couleur)
Dimensions				

Modèle	Caractéristiques standard									Options							
	P1	P2	A	B <sup>Note 1)</sup>	C	D	F	J	K	Manomètre carré		Pressostat numérique		Manomètre rond		Manomètre rond (avec zone de couleur)	
AR10	M5 x 0.8	1/16	25	58	11	12.5	M18 x 1	13	0	—	—	—	—	ø26	26	—	—
AR20(K)	1/8, 1/4	1/8	40	94	26.5	28.5	M28 x 1	28.5	2 <sup>Note 2)</sup>	□ 28	29.5	□ 27.8	40	ø37.5	65	ø37.5	65
AR25(K)	1/4, 3/8	1/8	53	101	28	27.5	M32 x 1.5	27.5	0	□ 28	28.5	□ 27.8	39	ø37.5	64	ø37.5	64
AR30(K)	1/4, 3/8	1/8	53	116	31	29.5	M38 x 1.5	29.5	3.5	□ 28	30.5	□ 27.8	41	ø37.5	66	ø37.5	66
AR40(K)	1/4, 3/8, 1/2	1/4	70	128	36	34	M42 x 1.5	34	3.5	□ 28	35	□ 27.8	45	ø42.5	74	ø42.5	74
AR40(K)-06	3/4	1/4	75	129	36	34	M42 x 1.5	34	3	□ 28	35	□ 27.8	45	ø42.5	74	ø42.5	74
AR50(K)	3/4, 1	1/4	90	169	43	43.5	M62 x 1.5	43.5	3.3	□ 28	44.5	□ 27.8	55	ø42.5	84	ø42.5	84
AR60(K)	1	1/4	95	176	46	43.5	M62 x 1.5	43.5	3.3	□ 28	44.5	□ 27.8	55	ø42.5	84	ø42.5	84

Modèle	Options										
	Fixations							Montage du panneau			
	M	N	Q	R	S	T	U	V	W	Y	Z
AR10	25	28	30	4.5	6.5	40	2	18	18.5	—	—
AR20(K)	30	34	44	5.4	15.4	55	2.3	25	28.5	14	6
AR25(K)	30	34	44	5.4	15.4	55	2.3	26	32.5	16	6
AR30(K)	41	40	46	6.5	8	53	2.3	31	38.5	19	7
AR40(K)	50	54	54	8.5	10.5	70	2.3	35.5	42.5	21	7
AR40(K)-06	50	54	56	8.5	10.5	70	2.3	37	42.5	21	7
AR50(K)	70	66	65.8	11	13	90	3.2	—	—	—	—
AR60(K)	70	66	65.8	11	13	90	3.2	—	—	—	—

Note 1) La longueur totale de la dimension B est celle obtenue lorsque le filtre-régulateur est déverrouillé.

Note 2) Pour le AR20 uniquement, le manomètre est situé au-dessus du centre du raccordement.

# Régulateur AR20 à AR60 Exécutions spéciales

Veillez contacter SMC pour les dimensions, caractéristiques et délais.



AR30-03-X425

## ① Milieux à températures spécifiques

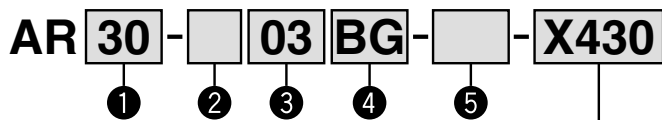
Afin qu'ils puissent résister aux températures d'environnements froids ou chauds, des matériaux spéciaux sont utilisés pour fabriquer les joints et les pièces en résine.

### Caractéristiques

Réf. des pièces pour exécutions spéciales		-X430	-X440
<b>Milieux</b>		Basse température	Température élevée
<b>Température d'utilisation (°C)</b>		-30 à 60°C	-5 à 80°C
<b>Température de fluide (°C)</b>		-5 à 60°C (hors gel)	
<b>Matière</b>	Pièces en caoutchouc	NBR spécifique	FKM
	Pièces principales	Métal (moulage en aluminium), etc.	

### Modèle compatible

Modèle	AR25	AR30	AR40	AR40-06	AR50	AR60
<b>Raccordement</b>	1/4, 3/8	1/4, 3/8	1/4, 3/8, 1/2	3/4	3/4, 1	1



- Option/Semi-standard : Sélectionnez une lettre de a à g.
  - Symbole pour option/semi-standard : Si vous désirez plus d'une option, indiquez-les dans l'ordre alphanumérique.
- Exemple) AR30-03BG-1NR-X430

**Pour température basse/élevée**

<b>X430</b>	Température basse
<b>X440</b>	Température élevée

	Symbole	Description	① Taille du corps						
			25	30	40	50	60		
② Type de taraudage	—	Rc	●	●	●	●	●		
	<b>N</b>	NPT	●	●	●	●	●		
	<b>F</b>	G	●	●	●	●	●		
③ Raccordement	<b>02</b>	1/4	●	●	●	—	—		
	<b>03</b>	3/8	●	●	●	—	—		
	<b>04</b>	1/2	—	—	●	—	—		
	<b>06</b>	3/4	—	—	●	●	—		
	<b>10</b>	1	—	—	—	●	●		
④ Options	<b>a</b> Montage	—	Sans option de montage		●	●	●	●	●
		<b>B</b> Note 2)	Avec fixation		●	●	●	●	●
	<b>H</b>	Avec écrou de réglage (pour fixation sur panneau)		●	●	●	—	—	
<b>b</b> Manomètre	<b>G</b> Note 3)	Manomètre rond (sans index de plage)		●	●	●	●	●	
⑤ Semi-standard	<b>c</b> Pression de réglage	—	Réglage entre 0.05 et 0.85 MPa		●	●	●	●	●
		<b>1</b> Note 4)	Réglage entre 0.02 et 0.2 MPa		●	●	●	●	●
	<b>d</b> Clapet de décharge	—	Avec clapet de décharge		●	●	●	●	●
		<b>N</b>	Sans clapet de décharge		●	●	●	●	●
	<b>e</b> Sens du débit	—	Sens du débit : de gauche à droite		●	●	●	●	●
<b>R</b>		Sens du débit : de droite à gauche		●	●	●	●	●	
<b>f</b> Bague	—	Vers le bas		●	●	●	●	●	
	<b>Y</b>	Vers le haut		●	●	●	●	●	
<b>g</b> Unité de pression	—	Plaque d'identification et manomètre en unités impériales : MPa		●	●	●	●	●	
	<b>Z</b> Note 5)	Plaque d'identification et de précaution de la cuve en unités impériales : psi		○	○	○	○	○	

Note 1) Les options B, G, H sont livrées séparément et non assemblées.

Note 2) Fixation et écrou de réglage inclus (AR25 à AR40)

2 vis de montage pour AR50 et AR60 incluses

Note 3) Taraudage de fixation du manomètre : 1/8 pour AR25 à AR30 ; 1/4 pour AR40 à AR60. Type de manomètre : G43

Note 4) La seule différence avec les caractéristiques standard réside dans le ressort de réglage du régulateur. Il ne réduit en rien le réglage à 0.2 MPa mini. Lorsqu'un manomètre est joint, il s'agit d'un manomètre 0.2 MPa.

Note 5) Pour les types de taraudage : NPT. Ce produit est uniquement destiné à l'exportation conformément à la nouvelle Loi sur les Mesures. (Les unités SI sont prévues pour le Japon.)

Note 6) ○ : Pour les types de taraudage : NPT uniquement

## ② Haute pression

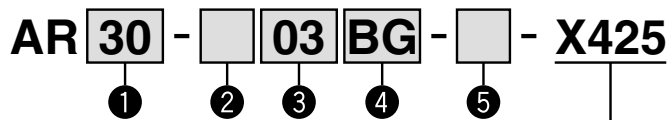
Des matériaux résistants sont utilisés pour fabriquer les filtres destinés à des pressions élevées. La modification de la construction permet d'élargir la plage de pression de réglage.

### Caractéristiques

Réf. des pièces pour exécutions spéciales	-X425
<b>Pression d'épreuve (MPa)</b>	3.0
<b>Pression d'utilisation maximum (MPa)</b>	2.0
<b>Plage de pression de réglage (MPa)</b>	0.1 à 1.6
<b>Température d'utilisation (°C)</b>	-5 à 60°C (hors gel)

### Modèle compatible

Modèle	AR20	AR25	AR30	AR40	AR40-06	AR50	AR60
<b>Raccordement</b>	1/8, 1/4	1/4, 3/8	1/4, 3/8	1/4, 3/8, 1/2	3/4	3/4, 1	1



**Pour haute pression**

- Option/Semi-standard : Sélectionnez une lettre de a à f.
  - Symbole pour option/semi-standard : Si vous désirez plus d'une option, indiquez-les dans l'ordre alphanumérique.
- Exemple) AR30-03BG-NR-X425

	Symbole	Description	① Taille du corps						
			20	25	30	40	50	60	
② Type de taraudage	—	Rc	●	●	●	●	●		
	<b>N</b>	NPT	●	●	●	●	●		
	<b>F</b>	G	●	●	●	●	●		
③ Raccordement	<b>01</b>	1/8	●	—	—	—	—		
	<b>02</b>	1/4	●	●	●	—	—		
	<b>03</b>	3/8	—	●	●	—	—		
	<b>04</b>	1/2	—	—	●	—	—		
	<b>06</b>	3/4	—	—	—	●	●		
④ Options	<b>a</b> Montage	—	Sans option de montage		●	●	●	●	●
		<b>B</b> Note 2)	Avec fixation		●	●	●	●	●
	<b>H</b>	Avec écrou de réglage (pour fixation sur panneau)		●	●	●	—	—	
<b>b</b> Manomètre	<b>G</b> Note 3)	Manomètre rond (avec index de plage)		●	●	●	●	●	
⑤ Semi-standard	<b>c</b> Clapet de décharge	—	Avec clapet de décharge		●	●	●	●	●
		<b>N</b>	Sans clapet de décharge		●	●	●	●	●
	<b>d</b> Sens du débit	—	Sens du débit : de gauche à droite		●	●	●	●	●
<b>R</b>		Sens du débit : de droite à gauche		●	●	●	●	●	
<b>e</b> Bague	—	Vers le bas		●	●	●	●	●	
	<b>Y</b>	Vers le haut		●	●	●	●	●	
<b>f</b> Unité de pression	—	Plaque d'identification et manomètre en unités impériales : MPa		●	●	●	●	●	
	<b>Z</b> Note 4)	Plaque d'identification et de précaution de la cuve en unités impériales : psi		○	○	○	○	○	

Note 1) Les options B, G, H sont livrées séparément et non assemblées.

Note 2) Fixation et écrou de réglage inclus (AR20 à AR40)

2 vis de montage pour AR50 et AR60 incluses

Note 3) Taraudage de fixation du manomètre : 1/8 pour AR20 à AR30 ; 1/4 pour AR40 à AR60. Type de manomètre : G46-20-□

Note 4) Pour les types de taraudage : NPT. Ce produit est uniquement destiné à l'exportation conformément à la nouvelle Loi sur les Mesures. (Les unités SI sont prévues pour le Japon.)

Note 5) ○ : Pour les types de taraudage : NPT uniquement

# Régulateur AR10 à AR60

Régulateur avec fonction clapet de purge AR20K à AR60K

# Exécutions spéciales



Veillez contacter SMC pour les dimensions, caractéristiques et délais.

## ③ Configuration à 0.4 MPa

La pression de réglage maximum est de 0.4 MPa. Lorsqu'un manomètre est inclus, la plage affichée à l'écran est comprise entre 0 to 0.4 MPa.

### Caractéristiques

Pression d'épreuve	1.5 MPa
Pression d'utilisation maxi	1.0 MPa
Réglage de la plage de pression	0.05 à 0.4 MPa

### Modèle compatible

Modèle	AR10	AR20(K)	AR25(K)	AR30(K)	AR40(K)	AR40(K)-06	AR50(K)	AR60(K)
Raccordement	M5	1/8, 1/4	1/4, 3/8	1/4, 3/8	1/4, 3/8, 1/2	3/4	3/4, 1	1

AR **30** **03** - **X406**

① ② ③ ④ ⑤ ⑥ Configuration à 0.4 MPa

- Option/Semi-standard : Sélectionnez une lettre de a à f.
- Symbole pour option/semi-standard : Si vous désirez plus d'une option, indiquez-les dans l'ordre alphanumérique.  
Exemple) AR30K-03BE-NR-X406

	Symbole	Description	① Taille du corps							
			10	20	25	30	40	50	60	
② Avec fonction clapet de purge	—	Sans fonction clapet de purge	●	●	●	●	●	●	●	
	K Note 1)	Avec fonction clapet de purge	—	●	●	●	●	●	●	
③ Type de taraudage	+	Taraudage en mm (M5)	●	—	—	—	—	—	—	
	—	Rc	—	●	●	●	●	●	●	
	N	NPT	—	●	●	●	●	●	●	
	F	G	—	●	●	●	●	●	●	
④ Raccordement	+	M5	●	—	—	—	—	—	—	
	01	1/8	—	●	—	—	—	—	—	
	02	1/4	—	●	●	—	—	—	—	
	03	3/8	—	—	●	●	—	—	—	
	04	1/2	—	—	—	—	●	—	—	
	06	3/4	—	—	—	—	—	●	—	
	10	1	—	—	—	—	—	—	●	
⑤ Options	a Montage	—	Sans option de montage	●	●	●	●	●	●	●
		B Note 3)	Avec fixation	●	●	●	●	●	●	●
		H	Avec écrou de réglage (pour fixation sur panneau)	●	●	●	●	●	—	—
	b Manomètre	—	Sans manomètre	●	●	●	●	●	●	●
		E	Manomètre carré intégré (avec index de plage)	—	●	●	●	●	●	●
		G	Manomètre rond (sans index de plage)	●	—	—	—	—	—	—
		M	Manomètre rond (avec index de plage)	—	●	●	●	●	●	●
		—	Manomètre rond (avec zone de couleur)	—	●	●	●	●	●	●
	Pressostat numérique	E1 Note 4)	Sortie : Sortie NPN/Connexion électrique : Connexion à la base	—	●	●	●	●	●	●
		E2 Note 4)	Sortie : Sortie NPN/Connexion électrique : Connexion sur le dessus	—	●	●	●	●	●	●
E3 Note 4)		Sortie : Sortie PNP/Connexion électrique : Connexion à la base	—	●	●	●	●	●	●	
E4 Note 4)		Sortie : Sortie PNP/Connexion électrique : Connexion sur le dessus	—	●	●	●	●	●	●	
⑥ Semi-standard	c Clapet de décharge	—	Avec clapet de décharge	●	●	●	●	●	●	●
		N	Sans clapet de décharge	●	●	●	●	●	●	●
	d Sens du débit	—	Sens du débit : de gauche à droite	●	●	●	●	●	●	●
		R	Sens du débit : de droite à gauche	●	●	●	●	●	●	●
	e Bague	—	Vers le bas	●	●	●	●	●	●	●
Y		Vers le haut	●	●	●	●	●	●	●	
f Unité de pression	—	Plaque d'identification et manomètre en unités impériales : MPa	●	●	●	●	●	●	●	
	Z Note 5)	Plaque d'identification et manomètre en unités impériales : psi	○ Note 7)	○ Note 7)	○ Note 7)	○ Note 7)	○ Note 7)	○ Note 7)	○ Note 7)	
	ZA Note 6)	Pressostat numérique : Avec fonction de commutation des unités	—	△ Note 8)	△ Note 8)	△ Note 8)	△ Note 8)	△ Note 8)	△ Note 8)	

Note 1) Le modèle AR10 est équipé de la fonction clapet de purge en standard. (K n'est pas disponible.) En utilisant le modèle AR10 (avec clapet de purge) à une pression de réglage de 0.15 MPa maximum, le clapet de purge peut ne pas fonctionner correctement. Veuillez régler la pression d'alimentation à au moins 0.05 MPa de plus que la pression de réglage.

Note 2) Les options B, G, H sont livrées séparément et non assemblées.

Note 3) Fixation et écrous de réglage (AR10, AR20(K) à AR40(K))  
2 vis de montage pour AR50(K) et AR60(K) incluses

Note 4) Avec l'option H (montage sur panneau), l'espace d'installation pour les câbles ne sera pas sécurisé. Dans ce cas, sélectionnez "Connexion sur le dessus" pour l'alimentation électrique. (Sélectionnez "Connexion à la base" si le semi-standard Y est également sélectionné.)

Note 5) Pour les types de taraudage : M5 et NPT. Ce produit est uniquement destiné à l'exportation conformément à la nouvelle Loi sur les Mesures. (Les unités SI sont prévues pour le Japon.) Le pressostat numérique est pourvu de la fonction de conversion des unités mais est réglée initialement sur psi.

Note 6) Pour les options : E1, E2, E3, E4. Ce produit est uniquement destiné à l'exportation conformément à la nouvelle Loi sur les Mesures. (Les unités SI sont prévues pour le Japon.)

Note 7) ○ : Pour les types de taraudage : M5 et NPT uniquement

Note 8) △ : Avec les options, sélectionnez : E1, E2, E3, E4.