

STABIFLEX



(1) Fréquence propre :
6 à 11 Hz

DESCRIPTION

Le support STABIFLEX est constitué d'un anneau de caoutchouc adhérent à deux armatures métalliques de forme tronconique.

- Armature intérieure avec trou taraudé.
- Armature extérieure avec base carrée (4 trous) ou base losange (2 trous).
- Caoutchouc naturel adhérent, bourrelet antidérapant.
- Coupelle de protection du caoutchouc et de répartition des charges.

FONCTIONNEMENT

La conception du support STABIFLEX lui confère les propriétés fondamentales suivantes :

- Une élasticité axiale deux à trois fois plus importante que son élasticité radiale.
- Travail de caoutchouc en cisaillement-coincement.
- Effet de butée progressive dans le cas de chocs ou surcharges accidentels.
- Antidérapant (pose directe sur le sol).

Avantages :

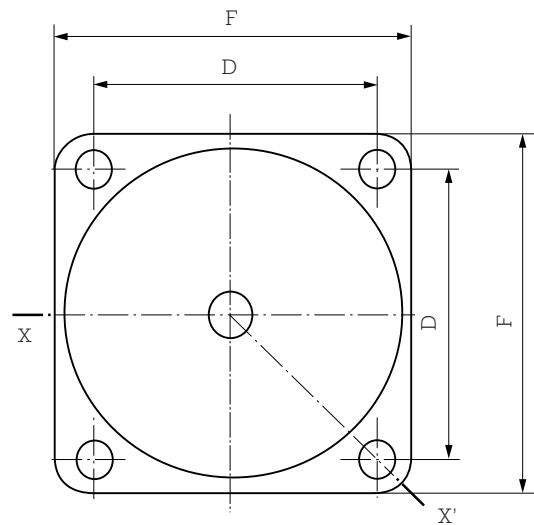
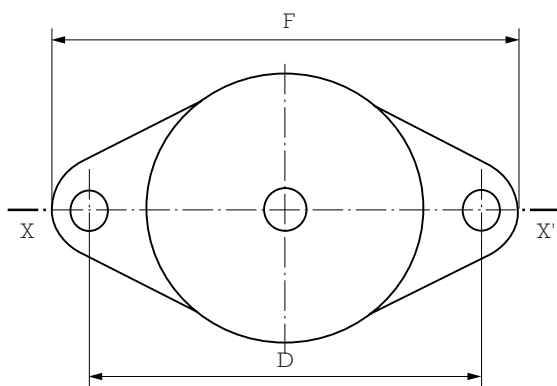
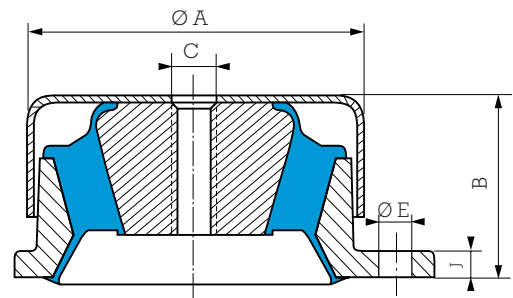
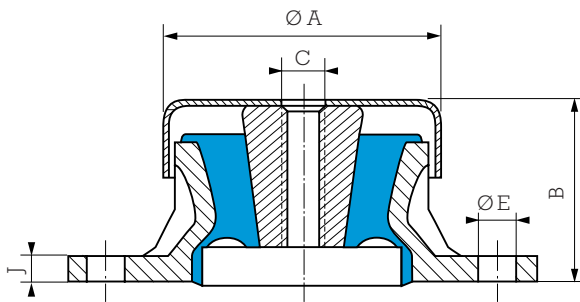
- Pose directe de la machine avec ses supports, sur le sol.
- Rapidité de mise en place des supports.
- Déplacements aisés de l'ensemble suspendu.
- Protection du caoutchouc contre les agents agressifs.
- Gamme étendue : 3 duretés de caoutchouc pour les 5 types existants permettent d'optimiser le choix du support en fonction de la charge et de la fréquence perturbatrice.
- Utilisation possible d'une rondelle antirebond.

Recommandations :

- Afin de ne pas nuire à la suspension de la machine, on veillera à ce que tous les raccords avec l'extérieur soient souples.
- Les supports STABIFLEX doivent être montés de façon que leur axe soit parallèle au sens des vibrations principales.

(1) les fréquences propres indiquées sont valables pour les charges maxi des plages d'utilisation citées dans le paragraphe : CARACTERISTIQUES TECHNIQUES.

CARACTÉRISTIQUES DIMENSIONNELLES



STABIFLEX - base losange

STABIFLEX - base carrée

Type	Référence	Dureté	Ø A mm	B mm	C	D mm	E mm	F mm	J mm	Poids gramme
Base losange	530603	45.60.75	69	41	M12	98	9	114	6	250
	530613	45.60.75	84	51	M12	115	11	137	7	450
Base carrée	530622	45.60.75	100	52	M12	90	11	114	7	1000
	530642	45.60	133	71	M16	114	13	144	9	2300
	530652*	45.60.75	133	71	M16	114	13	144	9	2700

* Pièce repérée par lettre "R" (renforcée)

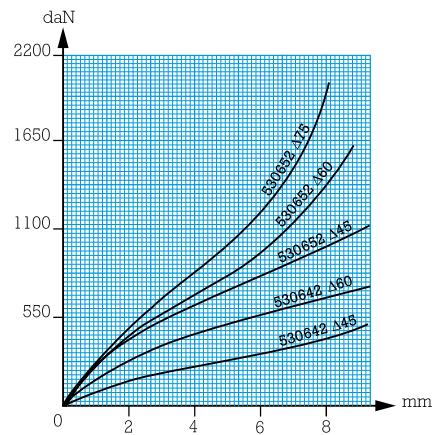
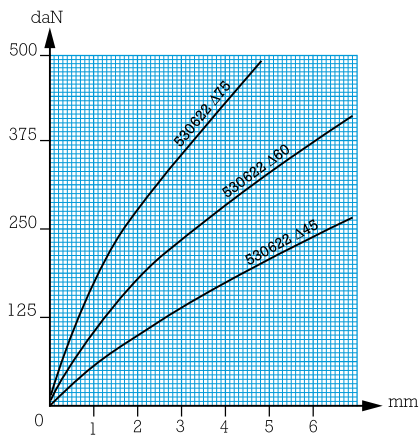
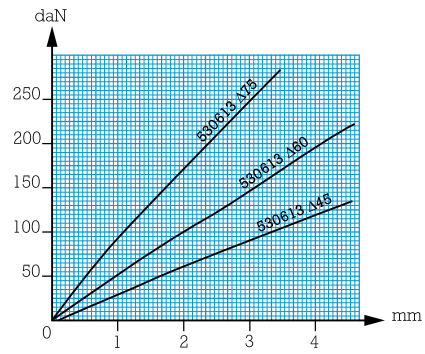
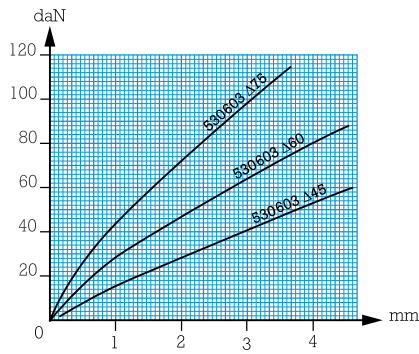
Pour connaître la disponibilité de nos pièces, consulter notre tarif en cours.

CARACTÉRISTIQUES TECHNIQUES

Plage d'utilisation daN	Flèche sous charge maxi mm	Référence	Dureté
10 - 42	3,5	530603	45
15 - 60	3	530603	60
20 - 93	3,5	530613	45
30 - 125	4	530603	75
40 - 165	3,5	530613	60
50 - 210	5	530622	45
65 - 260	3	530613	75

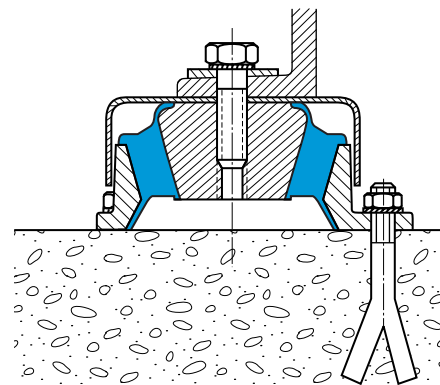
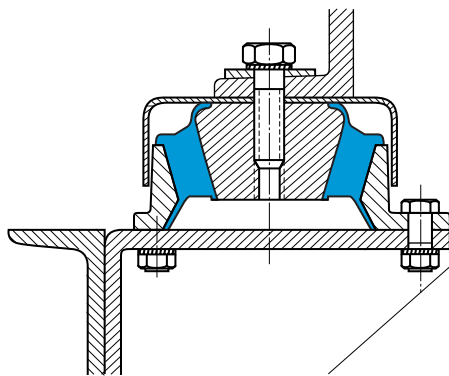
Plage d'utilisation daN	Flèche sous charge maxi mm	Référence	Dureté
65 - 275	4,5	530622	60
95 - 380	3,5	530622	75
110 - 450	8	530642	45
175 - 700	8	530642	60
250 - 1000	8	530652	45
325 - 1300	8	530652	60
450 - 1800	8	530652	75

COURBES CHARGE/FLÈCHE EN COMPRESSION AXIALE



MONTAGE

• Montages classiques

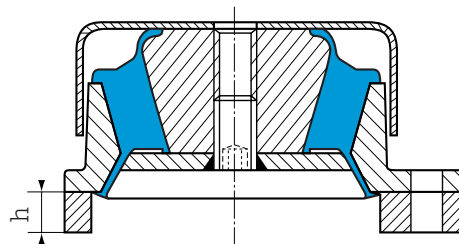


• Montage avec rondelle antirebond

- La rondelle antirebond (non fournie) se fixe à la partie inférieure de l'armature intérieure.
- Dans ce cas, ne pas oublier de prévoir une cale.

Hauteur de cale à prévoir :

530603	h : 2 mm
530613	h : 4 mm
530622	h : 7 mm
530642	h : 14 mm
530652	h : 14 mm



Tous nos supports sont repérés par des marques conventionnelles, soit par une touche de peinture, soit par des chiffres indiquant la dureté : gris = dureté 45, vert = dureté 60, bleu = dureté 75.