

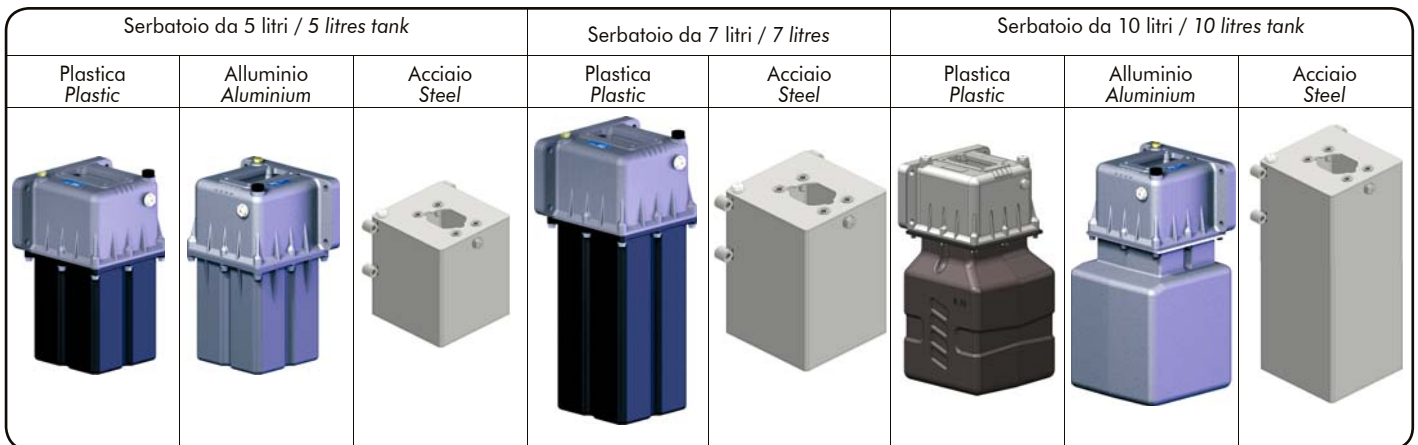
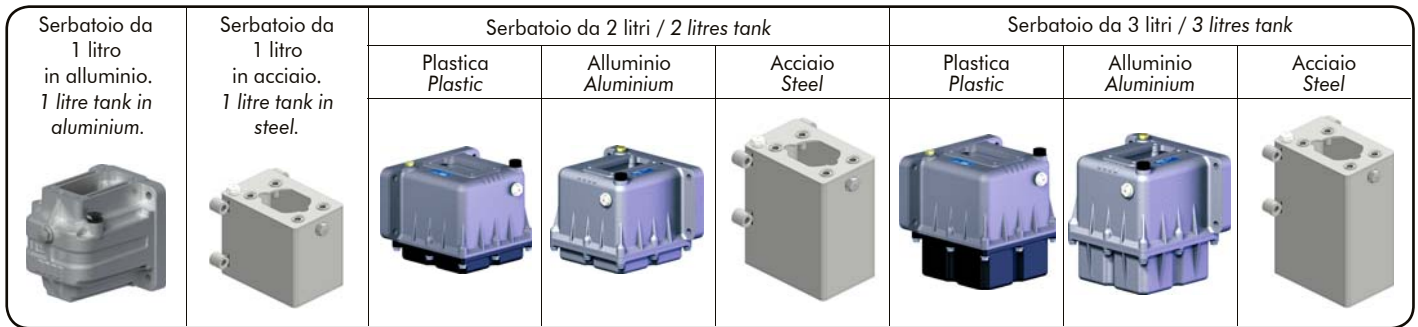
SERBATOI COMPLETI POMPE A MANO TANKS ASSEMBLY HAND PUMPS

CODICE FAMIGLIA
FAMILY CODE

106-800

**SERBATOI
TANKS**

Codice fascicolo: 997-400-10610

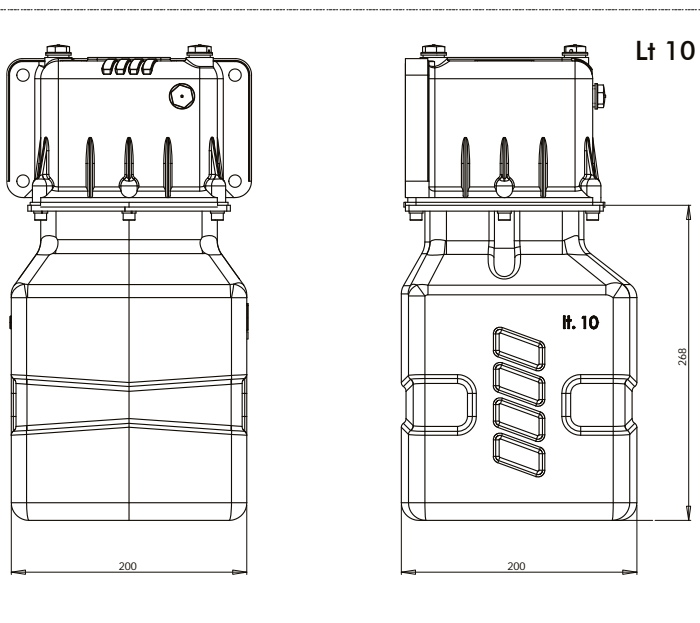
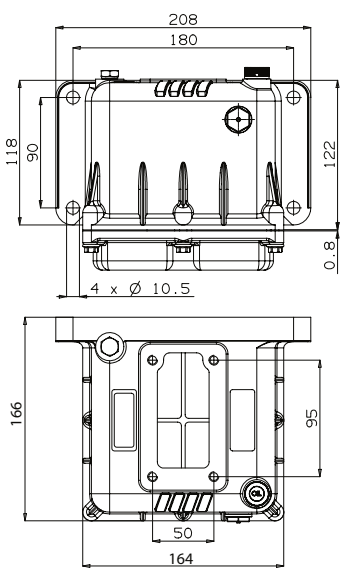
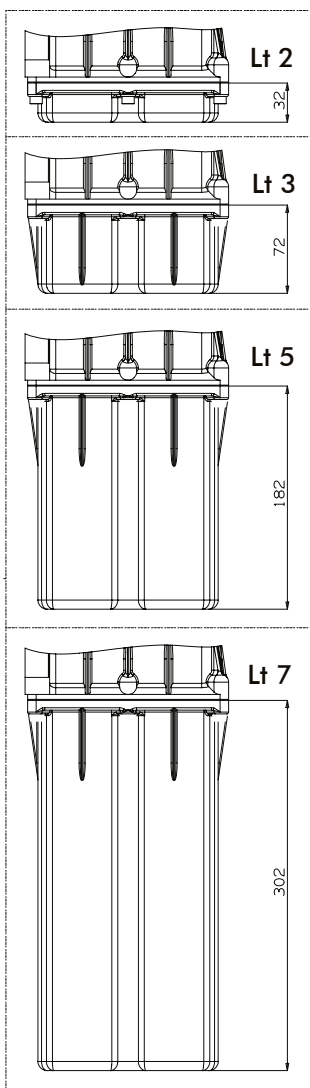
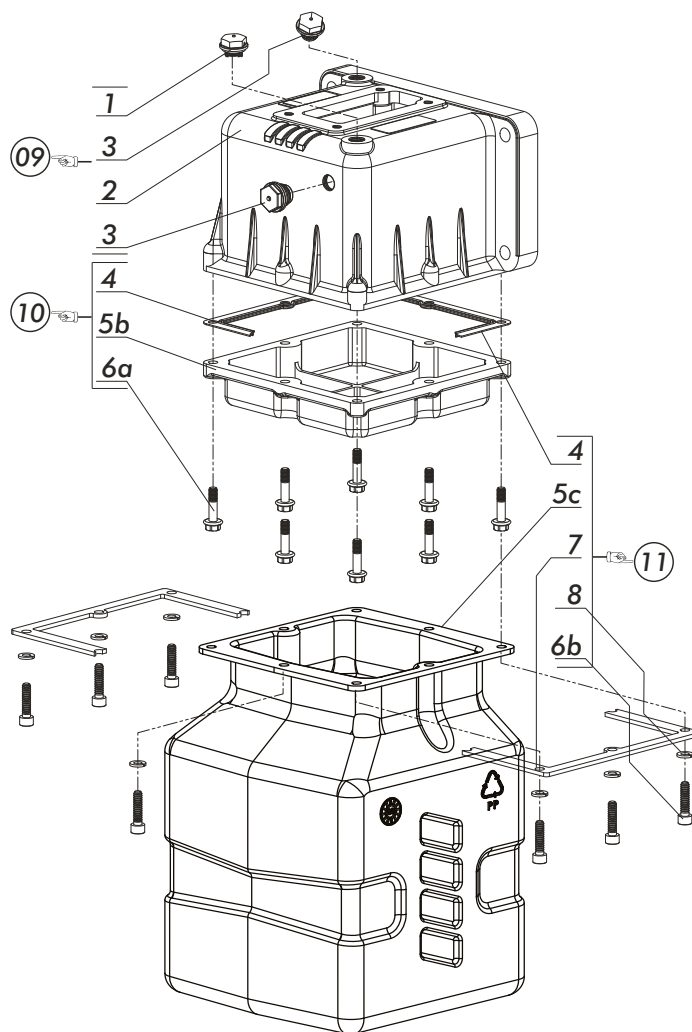


Data: Giovedì 23 gennaio 2014

Codice foglio: 997-106-80010 Rev: AF

MATERIALE SERBATOIO TANK'S MATERIAL	CODICE DI ORDINAZIONE ORDER CODE	CAPACITÀ CAPACITY	DESCRIZIONE DESCRIPTION	PESO WEIGHT
PLASTICA PLASTIC	106-800-00025	2	SRB. CMP. PM S/2/ TANK 2 LT	1,8
	106-800-00034	3	SRB. CMP. PM S/3/ TANK 3 LT	1,9
	106-800-00043	5	SRB. CMP. PM S/5/ TANK 5 LT	2
	106-800-00052	7	SRB. CMP. PM S/7/ TANK 7 LT	2,4
	106-800-00061	10	SRB. CMP. PM S/10/ TANK 10 LT	2,9
ALLUMINIO ALUMINIUM	106-800-00105	1	SRB. CMP. PM S/1/ TANK 1 LT	4
	106-800-00203	2	SRB. CMP. PM S/2/ TANK 2 LT	1,9
	106-800-00301	3	SRB. CMP. PM S/3/ TANK 3 LT	2
	106-800-00507	5	SRB. CMP. PM S/5/ TANK 5 LT	2,5
	106-800-01006	10	SRB. CMP. PM S/10/ TANK 10 LT	5,2
ACCIAIO STEEL	106-800-10014	1	SRB. CMP. PM S/1/ TANK 1 LT	2,1
	106-800-10023	2	SRB. CMP. PM S/2/ TANK 2 LT	2,8
	106-800-10032	3	SRB. CMP. PM S/3/ TANK 3 LT	3,5
	106-800-10050	5	SRB. CMP. PM S/5/ TANK 5 LT	4,6
	106-800-10078	7	SRB. CMP. PM S/7/ TANK 7 LT	5,7
	106-800-10103	10	SRB. CMP. PM S/10/ TANK 10 LT	7,5

N° N°	Serbatoio l / tank					Codice P. Number	Q. Q.
	2	3	5	7	10		
1	•	•	•	•	•	509-005-00131	1
2	•	•	•	•	•	514-003-00089	1
3	•	•	•	•	•	509-006-00121	2
4	•	•	•	•	•	506-000-00463	1
5a					•	506-000-01435	1
	•					514-003-00070	1
		•				514-008-00020	1
5b			•			514-008-00039	1
				•		514-008-00057	1
					•	514-008-00075	1
5c					•	514-009-10107	1
6a	•	•	•	•	•	502-002-10207	8
6b					•	502-002-00478	8
7					•	538-000-00331	2
8					•	501-024-00063	8
KIT RICAMBIO / KIT'S							
9	•	•	•	•	•	106-800-01015	
	•					106-800-01024	
10		•				106-800-01033	
			•			106-800-01051	
				•		106-800-01060	
11					•	106-800-01097	



Codice fascicolo: 997-400-10610

Data: Giovedì 23 gennaio 2014

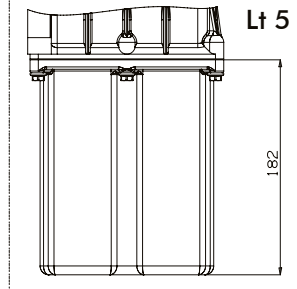
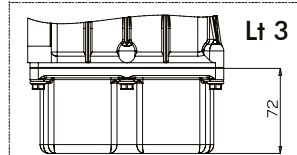
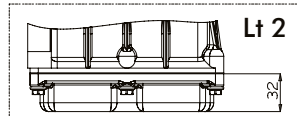
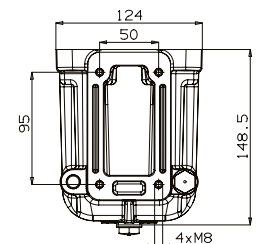
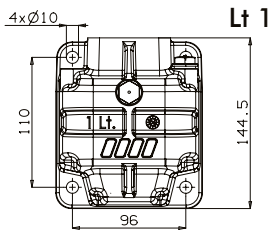
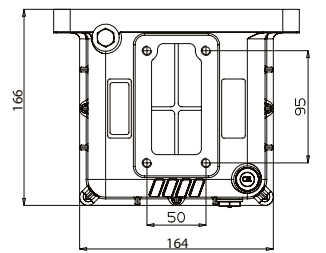
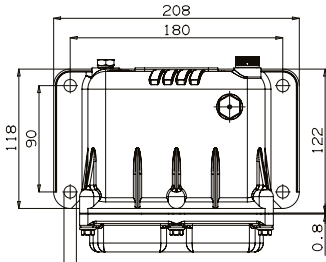
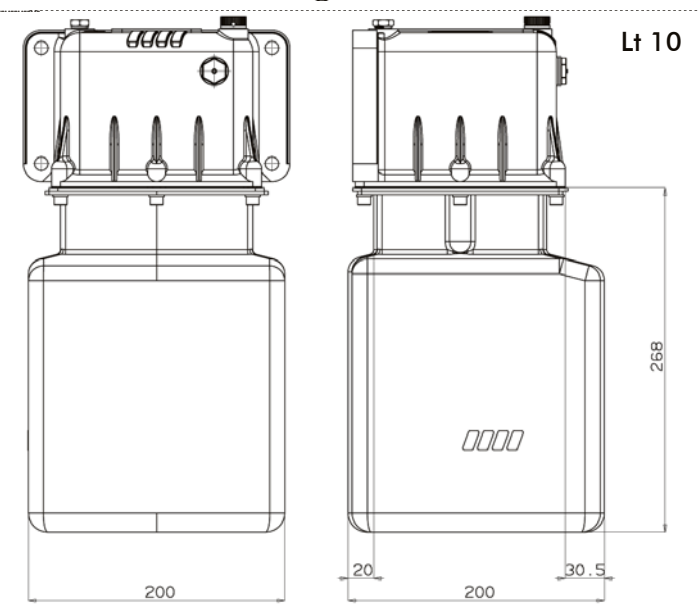
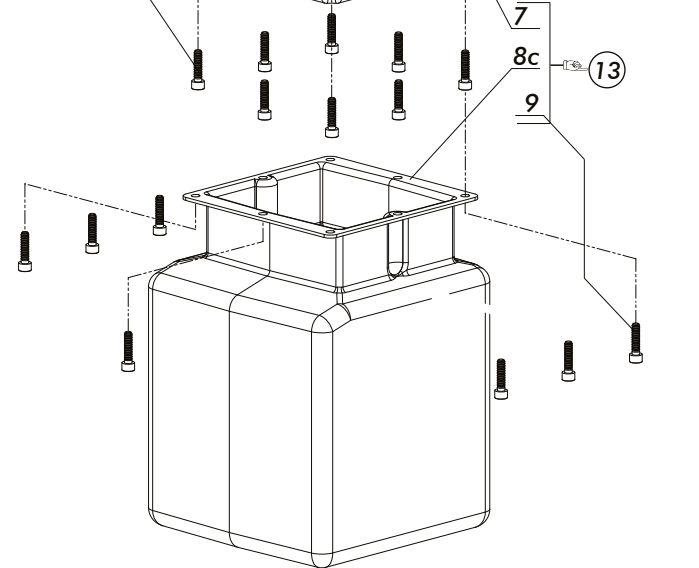
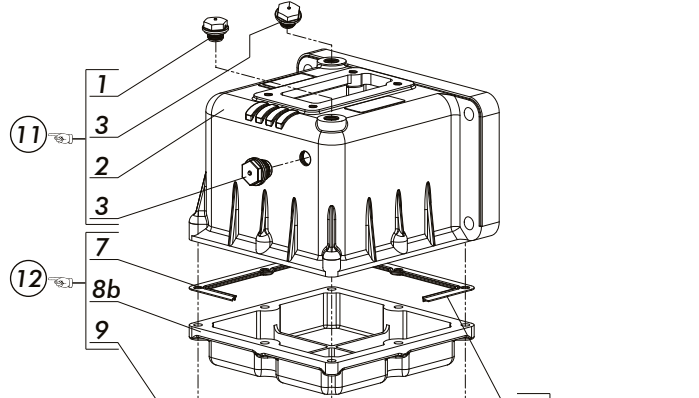
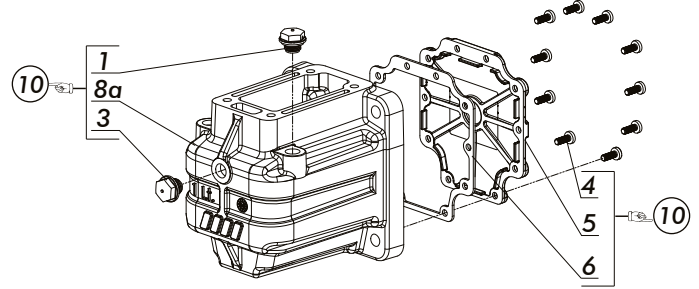
Codice foglio: 997-106-80010 Rev: AF

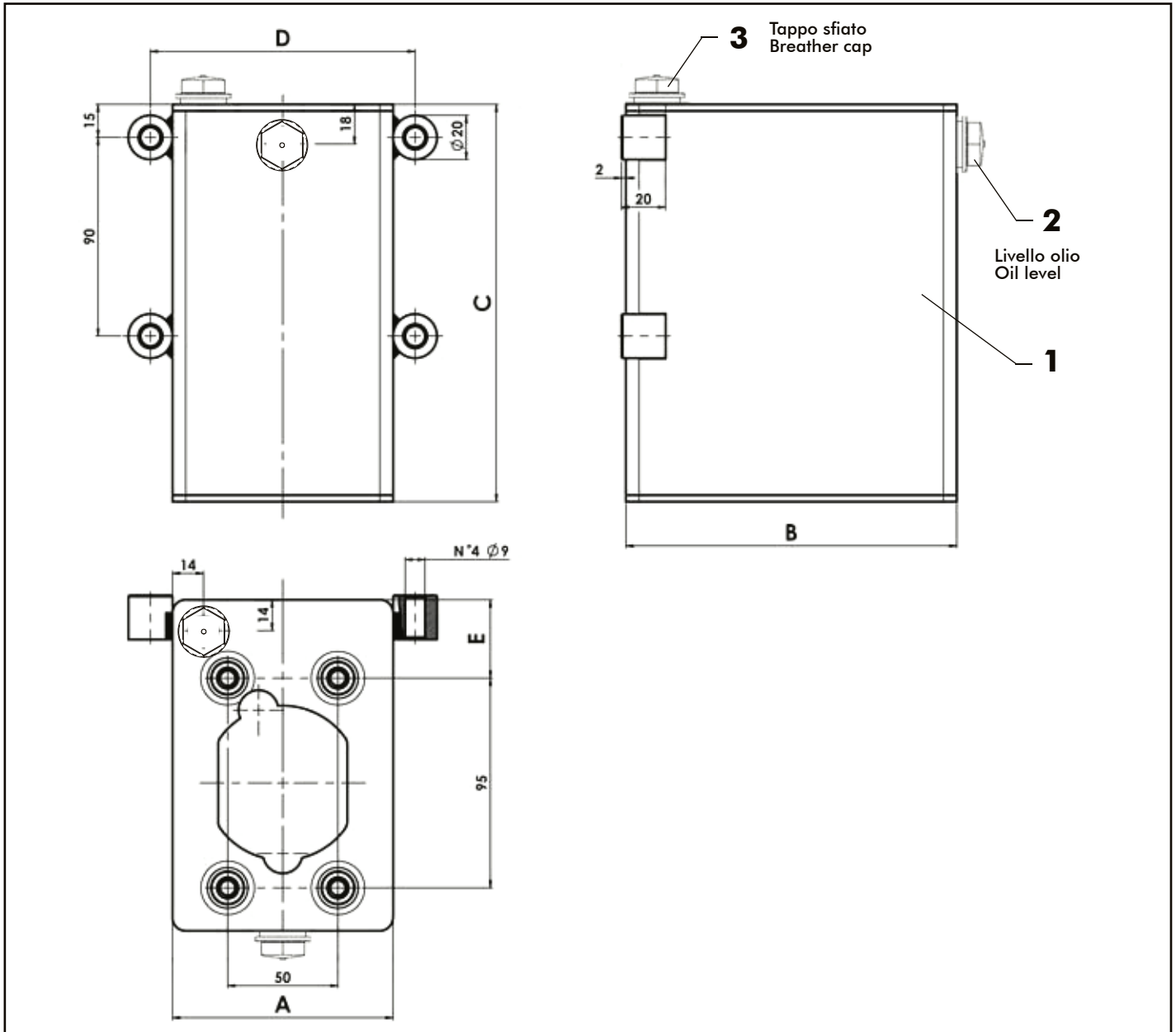
Codice fascicolo: 997-400-10610

Data: Giovedì 23 gennaio 2014

Codice foglio: 997-106-80010 Rev: AF

N° N°	Serbatoio I / tank					Codice P. Number	Q. Q.
	1	2	3	5	10		
1	•	•	•	•	•	509-005-00131	1
2		•	•	•	•	514-003-00089	1
3	•	•	•	•	•	509-006-00121	2
4	•					502-000-00872	10
5	•					509-000-00912	1
6	•					506-000-02158	1
7		•	•	•	•	507-003-00182	1
8a	•					514-003-00105	1
8b		•				514-005-00069	1
			•			514-005-00078	1
				•		514-005-00087	1
8c					•	514-005-00050	1
9	•	•	•	•	•	502-002-00441	8
KIT RICAMBIO / KIT'S							
10	•					106-800-00105	
11		•	•	•	•	106-800-01015	
			•			106-800-02023	
12			•			106-800-02032	
				•		106-800-02050	
					•	106-800-02103	





N°	Corpo serbatoio Tank body	Capacità Capacity	A	B	C	D	E
1	514-003-10014	1 lt	100	150	140	120	35,5
	514-003-10023	2 lt	100	150	180	120	35,5
	514-003-10032	3 lt	100	150	247	120	35,5
	514-003-10050	5 lt	175	175	200	195	61
	514-003-10078	7 lt	175	175	269	195	61
	514-003-10103	10 lt	175	175	376	195	61

N°	Codice Code	Q.tà Q.ty
2	509-006-00121 Livello olio / Oil level	1
3	509-005-00131 Tappo sfiato / Breather cap	1

Trattamento superficiale: verniciatura elettrolitica poliestere
Colore: nero RAL 9005 semiopaco

Protective treatment: electrolytic polyester coating
Color: Black RAL 9005