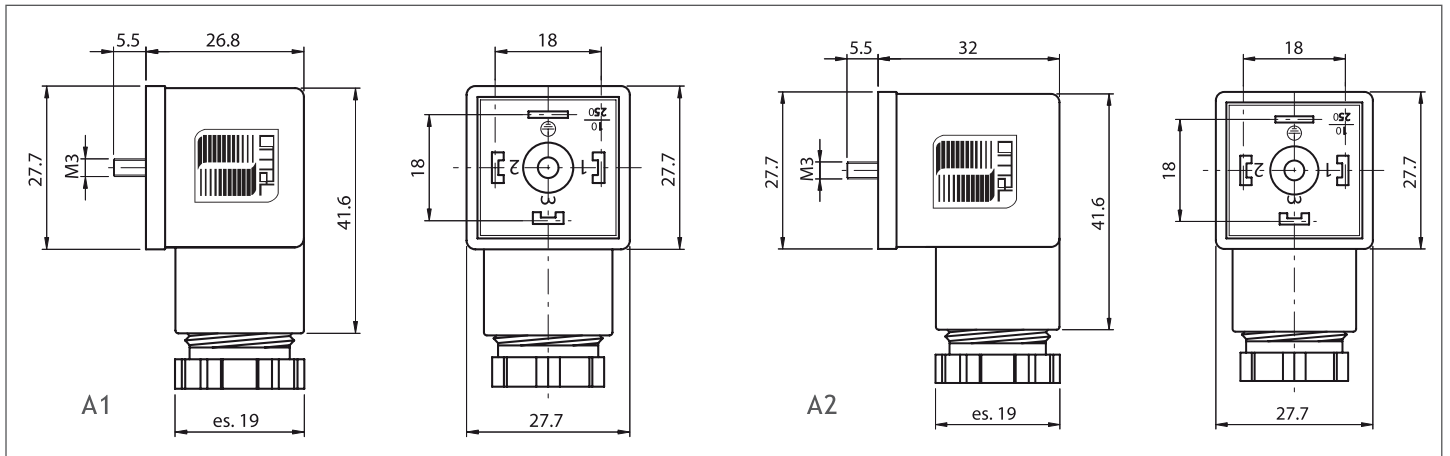


EN 175301 - 803 - A (DIN 43650)



CONNETTORI PER ELETTROVALVOLE SOLENOID VALVE CONNECTORS VENTILSTECKER

Attacco/Gland size/Verschraubung: PG11
 Diametro cavo/Cable diameter/Kabeldurchmesser: 8 - 10 mm
2P + 1⚡ 3P + 1⚡



Corpo connettore Connector Stecker	PA66 +30% FV
Contatti Contact material Kontaktmaterial	CuZn (Ag)
Tensione nominale (max) Max. voltage Max. Spannung	250 V AC / 300 V DC
Portata massima contatti Max. current Max. Strom	16 A
Portata nominale contatti Operating current Betriebsstrom	10 A

Interasse Spacing Abstand	18 mm
Grado di protezione Protection class Schutzart	IP 65 EN 60529 (DIN 40050)
Classe di isolamento Insulation class Isolierungsklasse	C - VDE 0110
Temperatura di funzionamento Working temperature Betriebstemperatur	- 40 °C / + 125 °C
Orientamento terra Earth position Erdrichtung	H3 - H6 - H9 - H12

Codici ordine - Codification - Bestellschlüssel



0 = H12 - 6 = H6 - 3 = H3 - 9 = H9

2 = 2P + 1⚡ - 3 = 3P + 1⚡

1 = Guarnizione a profilo/Profile gasket/Profildichtung
 2 = Guarnizione piatta/Flat gasket/Flachdichtung

B = Nero/Black/Schwarz - G = Grigio/Gray/Grau - T = Trasparente/Transparent

1 = A1 (26,8 mm)
 2 = A2 (32 mm)