

ERIKS

aandrijftechniek



VOSS snijringkoppelingen

Leveringsprogramma hydraulische leidingcomponenten

I Introductie		• IV Montagevoorschriften	
• Historie van VOSS	3	• Montagevoorschriften	284
• De snijringkoppelingen	4	• Montage 2S snijringkoppelingen	285
• Het veereffect van de VOSS snijringen	5	• Montage 2S-Plus snijringkoppelingen	289
• VOSS 2S snijringen	6	• Montage ES4 snijringkoppelingen	293
• VOSS 2S-Plus snijringen	7	• Certificaten	297
• VOSS ES4 snijringen	8	• Omvormmachine VOSSForm 100	298
• VOSSForm SQR	9	• VOSSForm pijpomvorming	299
• Productinformatie VOSSForm SQR	10	• Normen	300
II Voss snijring tabellen			
• Lichte of zware serie	11		
• PN en PB drukken en druktrappen	12		
• Constructiematen	13		
• Keuzetabel	14		
III Productpagina's snijringkoppelingen			
• Snijringen	17		
• Moeren	21		
• Vossform moeren	24		
• Flarekegels	27		
• Flareklemringen	31		
• Flaremoeren	33		
• Rechte opschroefkoppelingen	35		
• Rechte inschroefkoppelingen	41		
• Rechte verbindingskoppelingen	73		
• Rechte verloopverbindingskoppelingen	88		
• Rechte pijpinschroefkoppelingen	93		
• 45° instelbare inschroefkoppelingen	105		
• L-instelbare inschroefkoppelingen	155		
• L-instelbare verbindingskoppelingen	167		
• Haakse inschroefkoppelingen	117		
• Haakse verbindingskoppelingen	127		
• Haakse instelbare verbindingskoppelingen	131		
• Haakse instelbare inschroefkoppelingen	137		
• L-inschroefkoppelingen	149		
• L-instelbare inschroefkoppelingen	155		
• L-instelbare verbindingskoppelingen	167		
• T-instelbare inschroefkoppelingen	173		
• T-instelbare verbindingskoppelingen	185		
• T-inschroefkoppelingen	191		
• T-verbindingskoppelingen	197		
• T-verloopverbindingskoppelingen	201		
• Kruis verbindingskoppelingen	205		
• Rechte schot verbindingskoppelingen	209		
• haakse schot verbindingskoppelingen	213		
• Rechte lasschot verbindingskoppelingen	217		
• Manometer koppelingen	221		
• Banjo koppelingen standaard	227		
• Banjo koppelingen excentrisch	241		
• Rechte laskoppelingen	247		
• Laskegels	251		
• O-ringen t.b.v. laskegels	253		
• Afsluitstoppen	261		
• Verloopringen	263		
• Pluggen	267		
• Buitendraadwartels	271		
• Dichtingsringen	273		
• Versterkingshulzen	277		
• Schotmoeren	279		
• Voormontage hulpstukken	281		

© ERIKS Aandrijftechniek bv 2010

Copyright van deze brochure is voorbehouden aan ERIKS Aandrijftechniek bv
Niets uit deze uitgave mag worden gereproduceerd door middel van boekdruk, foto-offset, fotokopie, microfilm, digitale weergave via CD/DVD of andere datadragers en Internet.

ERIKS Aandrijftechniek werkt voortdurend aan verbetering van haar producten en behoudt zich daarom het recht voor om op elk moment, zonder voorafgaande kennisgeving, wijzigingen door te voeren in productuitvoering en andere -specificaties. In belangrijke gevallen, zowel bij nieuwbouw als voor vervanging, is het daarom raadzaam ons vooraf te raadplegen.

Alle zorg is besteed deze productcatalogus zo compleet en nauwkeurig mogelijk samen te stellen. Wij nemen echter geen verantwoordelijkheid voor onjuistheden of drukfouten.

Alle leveranties geschieden op grond van onze algemene verkoopwaarden, alsmede onze leveringscondities. Op verzoek zenden wij gaarne een afschrift hiervan.

Historie van VOSS

De geschiedenis van het ontstaan en de ontwikkeling van de snijringkoppelingen gaat terug naar eind jaren 20 van de vorige eeuw. In de dertiger jaren werd deze verbindingsmethode in Duitsland gepatenteerd en is vandaag de dag nog steeds actueel.

Hermann VOSS

Dit is overigens niet het product waar Hermann Voss in 1931 zijn "Armaturenfabrik" in Wipperfürth Duitsland mee startte. De eerste jaren bestonden de activiteiten uit fittingmaterialen die door loodgieters werden gebruikt. De volgende ontwikkelingen, rond de jaren 1940/1950, bestonden voornamelijk uit onderdelen voor remsystemen voor de automobiellindustrie. Deze, nu nog steeds succesvolle producten en systemen, werden halverwege de jaren 50 door VOSS aangevuld met pijp-aansluitingen voor het hydraulische leidingwerk, gebaseerd op de ontwikkelingen uit de beginjaren 1930.

Snijringen

De basis van de originele snijringen wordt nog steeds gehandhaafd, maar technische ontwikkelingen hebben voor vele variaties gezorgd die het mogelijk maken dat deze verbinding ook bij de huidige hydraulische installaties 100% betrouwbaar is.

Kwaliteitseisen

Met deze twee hoofdproducten heeft VOSS een stevige positie in de markt veroverd. Een eigen innovatie- / ontwikkelingsafdeling heeft ertoe bijgedragen dat de kwaliteitseisen tot in detail waargemaakt kunnen worden en dat de betrouwbaarheid en inzetbaarheid van de producten maximaal gegarandeerd kunnen worden.

ERIKS Aandrijftechniek

VOSS is de ideale partner voor ERIKS Aandrijftechniek op het gebied van de hydraulische leidingcomponenten. Met de toenemende hoge hydraulische werkdrukken was het de juiste beslissing in 1992 om de verkoop van hydraulische leidingcomponenten van VOSS in Nederland voor onze rekening te nemen.



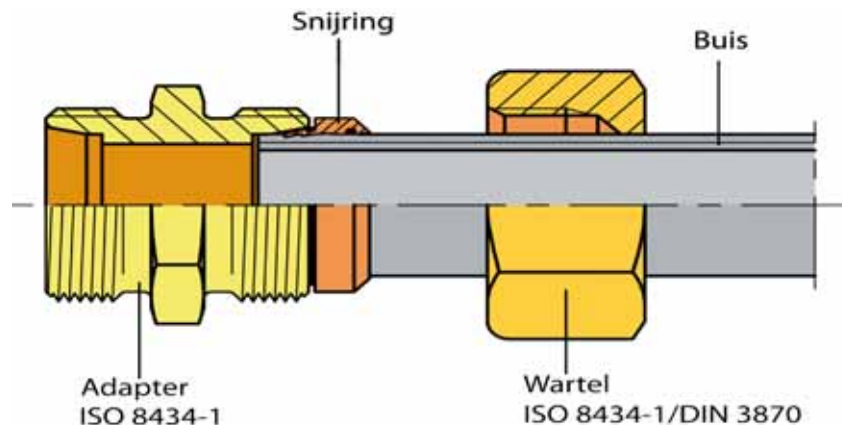
De snijringkoppelingen

De snijringkoppelingen zijn traditionele verbindingkoppelingen tussen hydraulische componenten, leidingwerk en/of slangaansluitingen. Deze populaire verbindingkoppelingen zijn leverbaar in veel variaties en hebben minimaal aan één zijde een snijringaansluiting. De snijringaansluiting kan bestaan uit een pijpopname, altijd een 24° negatieve conus en vaste metrische buitendraad, of een pijp aansluiting met wartelende binnendraad, beide conform ISO 8434 / DIN 2353.

Heeft de snijringkoppeling slechts aan één zijde een snijringaansluiting, dan kan de andere zijde voorzien zijn van een in- of opschroefgedeelte, uitgevoerd in vele verschillende soorten schroefdraden.



De inschroefzijde, de zijde die voorzien is van buitendraad en bijvoorbeeld in een manifoldblok geschroefd wordt, kan uitgevoerd zijn met verschillende dichtingsvlakken. Afhankelijk van de toepassing, werkdruk e.d. kan gekozen worden uit deze dichtingsvlakken.



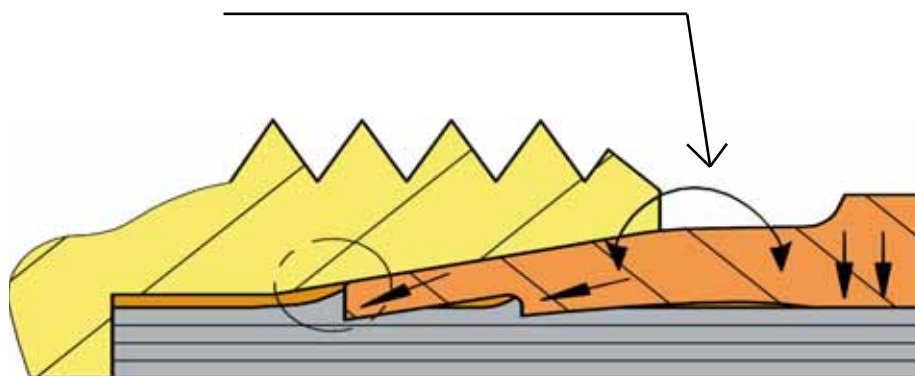
Aan deze snijringkoppelingen worden hoge eisen gesteld om de zware toepassingen in de hydraulisch aangedreven installaties te weerstaan. Niet alleen de hydraulische toepassingen en afdichtingen spelen hierbij een rol, ook de mechanische krachten hebben grote invloed op de functie van de snijringkoppelingen. De VOSS snijringkoppelingen zijn dusdanig geconstrueerd, dat er na montage een lekvrije afdichting wordt gegarandeerd. Geometrie en hardheid van de snijringen zorgen voor een hoge mate van flexibiliteit bij toepassing hiervan.

Het veereffect van de VOSS snijringen

De VOSS snijringen staan bekend om de goede verbindingen en hebben deze te danken aan de geometrische maatvoeringen. De afmetingen overtreffen zelfs de gestelde normen. Bij het voomonteren van de snijringen worden deze in de conus van de tegenaansluiting gedrukt en snijden met de primaire en secundaire snijkanten in de naadloos stalen buis.

Bij het op spanning brengen van de snijringen (aandraaien van de wartelmoeren), ontstaat plaatselijk een minimale holvormige opening tussen de snijringen en de naadloos stalen buis. Dit noemt men het "veereffect" van de snijring dat zorgt voor het opvangen van impulsen en trillingen waardoor de verbinding 100% dicht blijft.

Zeer belangrijk: VEEREFFECT



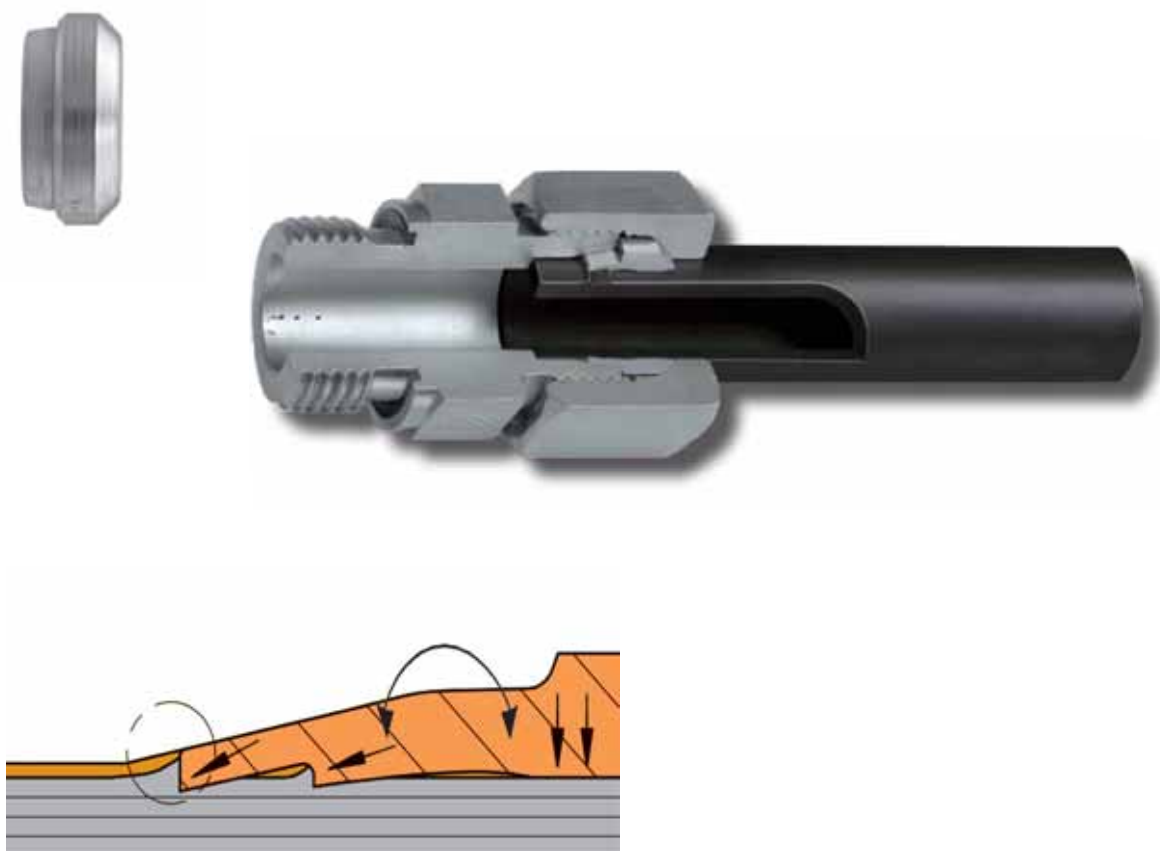
VOSS 2S snijringen

De standaard 2S snijringen (bestaande uit een primaire en een secundaire insnijding) zijn standaard geschikt voor hoge belastingen en toepasbaar op alle wanddiktes van de pijpmaten. De primaire snijkanten zorgen voor een juiste verbinding en afdichting op de pijp. De secundaire afdichting garandeert het optimaal functioneren en geeft de extra "zekerheid". De afdichting hierbij is "staal-op-staal".



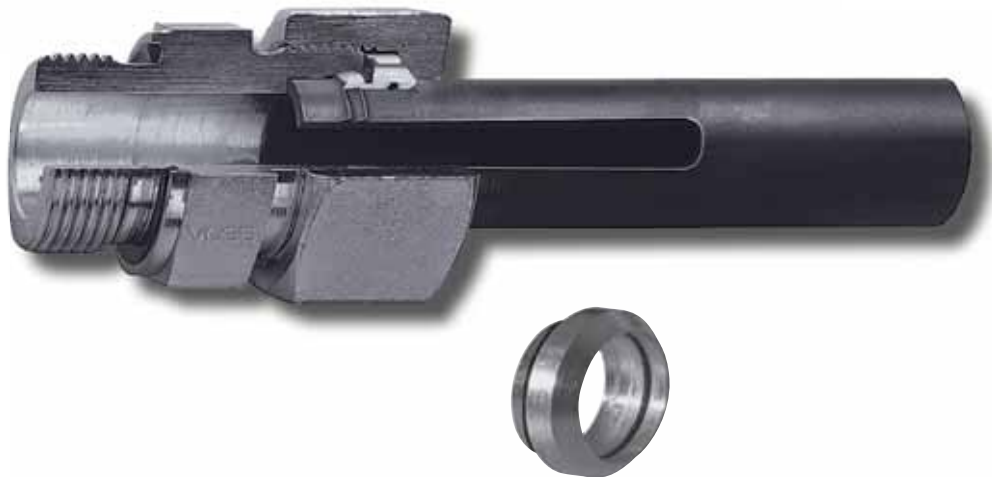
VOSS 2S-Plus snijringen

De 2S-Plus snijringen zijn gebaseerd op de staal-op-staal dichtende betrouwbare standaard 2S snijringen. VOSS heeft de diameter vergroot, ander materiaal en hardingsmethoden toegepast waardoor de snijringen wat robuuster zijn. Het grootste voordeel van deze snijringen t.o.v. de standaard 2S is dat de 2S-Plus toegepast kan worden om "overmontage" te voorkomen door de 2S-Plus uit te voeren met een zogenaamde "Blokmontage". Dit effect zal de monteur direct bij montage van de 2S-Plus merken. "Vast is vast" bij handhaving van de VOSS voormontagerichtlijnen. Het specifieke "veereffect" van de 2S-Plus is gehandhaafd zoals bij alle VOSS snijringen kenmerkend is. Hierdoor is de 2S-Plus zéér geschikt voor standaard montages, maar bovendien garandeert deze toepassing lekvrije verbindingen met name bij trillings- en impulsgevoelige omstandigheden.



VOSS ES4 snijringen

De ES4 snijringen zijn gebaseerd op de standaard 2S snijringen en bieden lekvrije verbindingen onder extreem hoge drukken en impulsgevoelige omstandigheden. Hierbij maakt men gebruik van de bestaande eigenschappen, montagevoorschriften en montagekrachten van de 2S snijringen die voldoen aan de gestelde DIN-normen.



Bij deze snijringen zijn er twee secundaire kunststofafdichtingen, één aan de binnen- en één aan de buitenzijde, die het bekende “zweten” voorkomen zoals bij extreme omstandigheden bij staal op staal dichtingen kunnen ontstaan.

Beide kunststof afdichtingen zijn volledig opgesloten in een groef en hebben daardoor een spelingsvrije positionering.

De toegevoegde “blokmontage” voorkomt insnoering van de buis, waardoor overschrijding van het aanhaalmoment is uitgesloten. “Vast is vast”.

De vier voordelen van de ES4 snijringen op een rijtje:

- Gebaseerd op de betrouwbare 2S snijringen
- Uitgebreid met twee kunststof dichtingen die voor een secundaire dichting zorgen
- Extrusie van de kunststof dichtingen wordt voorkomen door spelingsvrije positionering
- Overmontage van de snijringen wordt voorkomen door “blokmontage”.

VOSSForm SQR

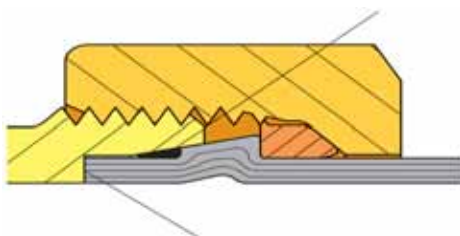
Een afgeleide van de snijringaansluiting op de naadloos stalen precisiebuis is de vervorming op de buis zelf tot het profiel van de snijring. Door een stuikproces wordt een profiel op de buis aangebracht overeenkomstig de vorm van een standaard snijring volgens de bekende ISO 8434 / DIN 2353 norm.

De losse snijring wordt hierbij vervangen door een homogeen aansluitprofiel op de buis. VOSSForm SQR kan in elke snijringkoppeling toegepast worden. De benodigde wartelmoer is echter voorzien van een ingeklemde ring. Deze klemring zorgt voor een radiale inspanning van de pijpomtrek (krachtenFr). Hierdoor worden dynamische belastingen (Mb) opgevangen. Kerfwerking wordt voorkomen doordat de klemring rondom afgerond is. De buis kan niet beschadigd raken door de rand van de boring van de wartelmoer.



Blokmontage.

Bij het plaatsen van de pijp tegen de aanslag van de tegenaansluiting ontstaat er voor de monteur een merkbare toename van de krachten tijdens de montage. Hierdoor wordt overmontage beslist voorkomen en dit principe is gebaseerd op blokmontage. "Vast is vast".



Productinformatie VOSSForm SQR

De belangrijkste aspecten voor hydraulische verbindingen kunnen in drie woorden worden samengevat:

Safety = Veiligheid: het belangrijkste aspect;

Quality = Kwaliteit: zonder kwaliteit is een lekvrije verbinding niet mogelijk;

Rentability = Rentabiliteit: alléén een economisch verantwoorde snijringkoppeling kan zich handhaven op de markt.

Het VOSSForm SQR systeem voor snijringkoppelingen voldoet aan deze voorwaarden dankzij het innovatieve ontwerp dat is gebaseerd op het basisontwerp van de VOSS snijringen waarmee VOSS zijn betrouwbaarheid heeft waargemaakt.

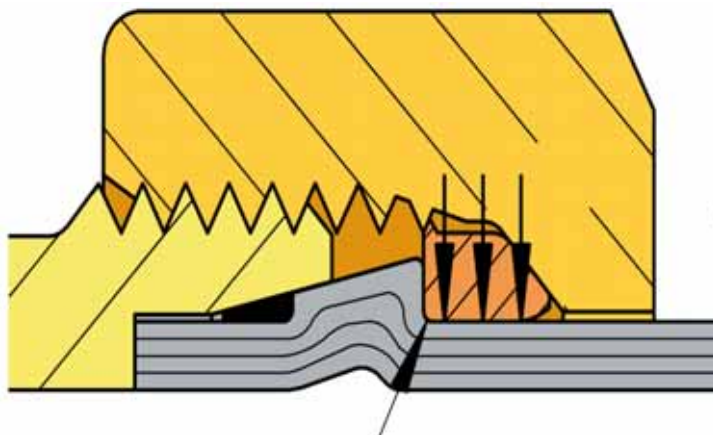
Aan het uiteinde van een naadloos stalen hydrauliek buis wordt met behulp van de VOSSForm100 machine een profiel aangebracht door middel van een stuikproces.

Het verkregen profiel is qua vorm hetzelfde als een snijring en past uiteraard in de 24° negatieve conus van de tegenaansluiting.

De zijde van de bewerkte buis wordt voorzien van een Viton ring en vervolgens wordt de montage in de snijringkoppeling uitgevoerd met behulp van een wartelmoer waarin een speciale klemring is gemonteerd.

De kritieke zone is de overgang van het gestuikte profiel naar de pijp. Hier kan het materiaal tijdens het stuikproces broos worden. Bij het VOSSForm SQR systeem wordt deze zwakke plek doeltreffend ontzien. Enerzijds wordt kerfwerking geminimaliseerd door de afronding van de klemring; anderzijds zorgt de SQR-wartelmoer met de geïntegreerde klemring voor een radiale inspanning van de buis en vangt zo dynamische krachten op vóór de kritieke zone en verhoogt de drukbelasting en breukveiligheid.

De geïntegreerde klemring in de wartelmoer vangt de dynamische krachten op.



Geïntegreerde klemring vangt dynamische krachten op

Lekvrije verbindingen betekenen veilige verbindingen.

Bij het VOSSForm SQR systeem is de kopse kant van de buis tegen de zitting van de standaard DIN/ISO 24° negatieve conus van de snijringkoppeling gepositioneerd. Met behulp van een steeksleutel wordt de SQR wartelmoer aangedraaid en het punt waarbij aanzienlijk méér kracht moet worden gezet is duidelijk voelbaar. Te strak aandraaien (overmontage) of te los aandraaien (ondermontage) zijn daarmee praktisch uitgesloten. Bovendien wordt met dit systeem de montagebewerking en dus de montagetijd verkort.

Het gesloten krachtenveld zorgt voor een stabiele positie en garandeert een veilige en lekvrije verbinding!

Lichte of zware serie

Afhankelijk van de toepassing en bedrijfsomstandigheden wordt gekozen voor een pijpdiameter om een gewenste vloeistofstroom te krijgen (capaciteit). De toe te passen leiding/pijp moet bestand zijn tegen de gevraagde werkdruk. Om aan alle wensen tegemoet te komen en om wildgroei te voorkomen is er een aantal zaken in normen vastgelegd.

Buis	L	S	Draad "L"	Draad "S"
6	x	x	M12x1,5	M14x1,5
8	x	x	M14x1,5	M16x1,5
10	x	x	M16x1,5	M18x1,5
12	x	x	M18x1,5	M20x1,5
14	---	x	-----	M22x1,5
15	x	---	M22x1,5	-----
16	---	x	-----	M24x1,5
18	x	---	M26x1,5	-----
20	---	x	-----	M30x2,0
22	x	---	M30x2,0	-----
25	---	x	-----	M36x2,0
28	x	---	M36x2,0	-----
30	---	x	-----	M42x2,0
35	x	---	M45x2,0	-----
38	---	x	-----	M52x2,0
42	x	---	M52x2,0	-----

Bij het vastleggen van de gegevens (ISO/DIN normen) is bepaald, dat bij iedere pijpdiameter een vastgestelde metrische draadaansluiting wordt toegepast.

Lichte serie:

Meestal wordt deze uitvoering toegepast bij gemiddelde werkdrukken en niet te dikke wanddiktes van de buis. In de tabel is aangegeven welke pijpmaten / aansluitingen in deze uitvoering zijn vastgelegd. In de coderingen van de snijringkoppelingen wordt de lichte serie kenbaar gemaakt door de aanduiding "L".

Zware serie:

Bij toepassingen onder pulserende omstandigheden en/of hogere drukken wordt de zware serie aanbevolen. In de tabel is aangegeven welke pijpmaten / aansluitingen in deze uitvoering zijn vastgelegd. In de coderingen van de snijringkoppelingen wordt de zware serie kenbaar gemaakt door de aanduiding "S".

Lichte / Zware serie:

Hier is een keuze mogelijk tussen lichte of zware serie. Bij een viertal kleinere pijpmaten is er bij eenzelfde pijpdiameter een gamma verkrijgbaar in zowel "L" als "S".

PN en PB drukken en druktrappen

PN (nominale druk) volgens DIN 2401

De nominale druk (PN) wordt toegepast bij statische belasting en temperatuur tot 120°C, met een 4-voudige zekerheid.

Verbindingen met de VOSS 2S, 2S-Plus of ES4 snijringen voldoen altijd aan de nominale druk, ofwel de PN waarde.

PB (maximale druk) volgens DIN 2401

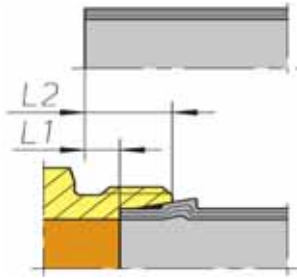
De maximale druk (PB) wordt toegepast bij normale bedrijfsomstandigheden, temperatuur 120°C en statische belasting met een 2,5-voudige zekerheid, voorzover niet anders is aangegeven.

Druktrappen

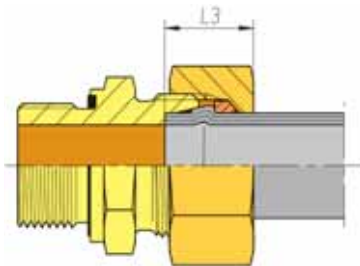
De vastgestelde druktrappen 100/160/250/315/400/500/630 en 800 bar zijn toepasbaar in de PN en de PB drukgroepen. Hierbij zijn de bedrijfsgegevens van invloed en de verbinding met de laagste waarde bepaalt aan welke zekerheid moet worden voldaan.

In en opschroefgedeeltes kunnen aan verschillende waarden voldoen. Het bepalen van een PN of een PB waarde is per snijringkoppeling dus afhankelijk van de laagste waarde.

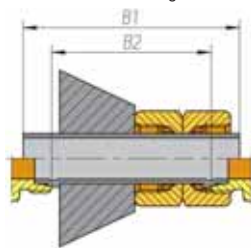
Constructie maten



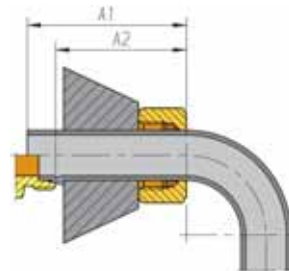
Bepaling buislengte



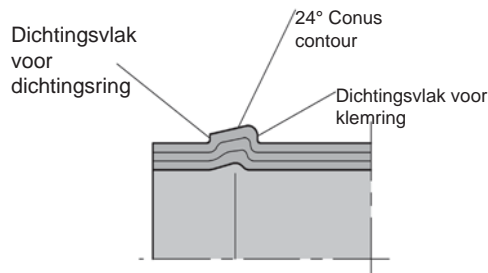
Hoogte van de VOSSForm verbinding



Minimale maat voor inspanning rechte buis



Minimale maat voor inspanning gebogen buis



Optische controle van de omvorming

- Een optische controle van de drie kenmerken is voldoende

Serie	Buismaat	s	L1	L2	L3	A1	A2	B1	B2
L	6	1	5,1	12,1	15,6	69	56	91	65
		1,5	5,6	12,6	16,3				
		2	4,9	11,9	16,3				
L	8	1	5,1	12,1	15,6	64	51	86	60
		1,5	5,1	12,1	16,3				
		2	4,4	11,4	16,3				
L	10	1	5,2	12,2	15,6	59	46	81	55
		1,5	5,2	12,2	16,3				
		2	4,5	11,5	16,3				
L	12	1	5,2	12,2	15,6	58	45	80	54
		1,5	5,1	12,1	16,3				
		2	4,3	11,3	16,3				
L	15	1,5	5,6	12,6	17,8	68	54	91	64
		2	4,7	11,7	17,8				
		2,5	4,5	11,5	17,8				
L	18	1,5	5,8	13,3	18,8	73	59	98	70
		2	4,7	12,2	18,8				
		2,5	4,5	12	18,8				
L	22	1,5	6,6	14,1	19,7	82	68	108	79
		2	5,5	13	19,7				
		2,5	4,9	12,4	19,7				
L	28	2	5,5	13	19,3	91	77	116	88
		2,5	4,9	12,4	19,3				
		3	5,0	12,5	19,3				
L	35	2	7,7	18,2	24,4	115	97	145	109
		2,5	6,7	17,2	24,4				
		3	7,2	17,7	25,4				
L	42	2	7,5	18,5	24,9	116	97	146	109
		2,5	6,9	17,9	24,9				
		3	7,0	18	25,9				
S	6	1	5,1	12,1	16,1	69	56	91	65
		1,5	5,6	12,6	16,8				
		2	4,9	11,9	16,8				
S	8	1	5,1	12,1	16,1	64	51	86	60
		1,5	5,1	12,1	16,8				
		2	4,4	11,4	16,8				
S	10	1,5	6,1	13,6	18,8	62	48	87	59
		2	5,1	12,6	18,8				
		2,5	4,5	12	18,8				
S	12	1,5	5,7	13,2	18,8	62	48	87	59
		2	4,9	12,4	18,8				
		2,5	4,4	11,9	18,8				
S	14	1,5	6,0	14	20,8	70	55	97	67
		2	5,3	13,3	20,8				
		2,5	4,8	12,8	20,8				
S	16	1,5	6,2	14,7	20,8	73	58	100	69
		2	5,2	13,7	20,8				
		2,5	4,8	13,3	20,8				
S	20	2	7,8	18,3	25,3	86	67	118	80
		2,5	6,4	16,9	25,3				
		3	6,0	16,5	25,3				
S	25	3,5	5,8	16,3	25,3	100	80	135	94
		4	5,6	16,1	25,3				
		2	7,7	19,7	28,3				
S	30	2	7,7	21,2	30,8	123	102	160	118
		2,5	6,9	20,4	30,8				
		3	7,4	20,9	31,8				
S	38	4	6,9	20,4	31,8	134	108	178	125
		5	6,7	20,2	31,8				
		2,5	10,5	26,5	36,9				
S	42	3	8,8	24,8	36,9	134	108	178	125
		4	8,8	24,8	37,9				
		5	8,1	24,1	37,9				
S	48	6	7,8	23,8	37,9	134	108	178	125

Keuzetabel



Snijringen

Bladzijde 17



Moeren

Bladzijde 21



Vossform moeren

Bladzijde 24



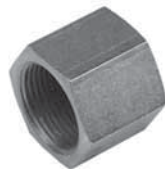
Flarekegels

Bladzijde 27



Flareklemringen

Bladzijde 31



Flaremoeren

Bladzijde 33



Rechte opschroefkoppelingen

Bladzijde 35



Rechte inschroefkoppelingen

Bladzijde 41



Rechte verbindingskoppelingen

Bladzijde 73



Rechte verloopverbindingskoppelingen

Bladzijde 93



Rechte pijpenschroefkoppelingen

Bladzijde 105



45° instelbare inschroefkoppelingen

Bladzijde 113



L-instelbare inschroefkoppelingen

Bladzijde 73



L-instelbare verbindingskoppelingen

Bladzijde 167



Haakse inschroefkoppelingen

Bladzijde 117



Haakse verbindingskoppelingen

Bladzijde 127

Keuzetabel



Haakse instelbare verbindingkoppelingen

Bladzijde 131



Haakse instelbare inschroefkoppelingen

Bladzijde 137



L-inschroefkoppelingen

Bladzijde 149



L-instelbare inschroefkoppelingen

Bladzijde 155



L-instelbare verbindingkoppelingen

Bladzijde 167



T-instelbare inschroefkoppelingen

Bladzijde 173



T-instelbare verbindingkoppelingen

Bladzijde 185



T-inschroefkoppelingen

Bladzijde 191



T-verbindingkoppelingen

Bladzijde 197



Kruis verbindingkoppelingen

Bladzijde 205



Rechte schot verbindingkoppelingen

Bladzijde 209



Haakse schot verbindingkoppelingen

Bladzijde 213



Rechte lasschot verbindingkoppelingen

Bladzijde 217



Manometer koppelingen

Bladzijde 221



Banjo koppelingen standaard

Bladzijde 227



**Banjo koppelingen
excentrisch**

Bladzijde 241



**Rechte
Laskoppelingen**

Bladzijde 247



Laskegels

Bladzijde 251



O-ring t.b.v. SKA

Bladzijde 253



Afsluitstoppen

Bladzijde 255



Afsluitstoppen

Bladzijde 261



Verloopringen

Bladzijde 263



Pluggen

Bladzijde 267



Buitendraadwartels

Bladzijde 271



Dichtingsringen

Bladzijde 273



Versterkingshulzen

Bladzijde 277



Schotmoeren

Bladzijde 279



Voormontage hulpstukken

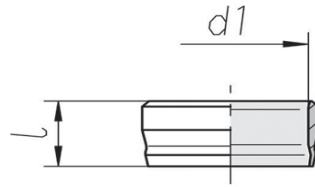
Bladzijde 281

Snijringen



ZDL/S

Snijring.
Materiaal: staal.
Oppervlaktebehandeling: ZnNi.



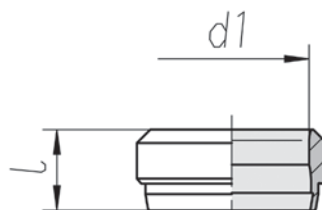
Eriks-AT			Werkdruk		Afmeting mm	
Artikelnr.	Bestelcode.	Voss nr.	Serie	Druk	Pijp d1	L
00607304	DLL04	0006002000	LL	PN 100	4	6,5
11451704	DLL05	0006052000	LL	PN 100	5	7,5
00607312	DLL06	0006102000	LL	PN 100	6	7,5
00916102	DLL08	0006152000	LL	PN 100	8	7,5
00607517	ZDL06	0010002000	L/S	PN 315	6	8,8
00607525	ZDL08	0010052000	L/S	PN 315	8	8,8
00607533	ZDL10	0010102000	L/S	PN 315	10	9,8
00607541	ZDL12	0010152000	L/S	PN 315	12	9,8
00607576	ZDL15	0010202000	L	PN 315	15	10,2
00607592	ZDL18	0010252000	L	PN 315	18	10,2
00607614	ZDL22	0010302000	L	PN 160	22	12,5
00607630	ZDL28	0010352000	L	PN 160	28	12,5
00607657	ZDL35	0010402000	L	PN 160	35	13,5
00607673	ZDL42	0010452000	L	PN 160	42	13,5
00607517	ZDS06	0010002000	L/S	PN 630	6	8,8
00607525	ZDS08	0010052000	L/S	PN 630	8	8,8
00607533	ZDS10	0010102000	L/S	PN 630	10	9,8
00607541	ZDS12	0010152000	L/S	PN 630	12	9,8
00607568	ZDS14	0010702000	S	PN 630	14	10,2
00607584	ZDS16	0010752000	S	PN 400	16	10,2
00607606	ZDS20	0010802000	S	PN 400	20	12,5
00607622	ZDS25	0010852000	S	PN 400	25	12,5
00607649	ZDS30	0010902000	S	PN 400	30	13,5
00607665	ZDS38	0010952000	S	PN 315	38	13,5

ZDL/S 2S PLUS

Snijring.

Materiaal: staal.

Oppervlaktebehandeling: ZnNi.



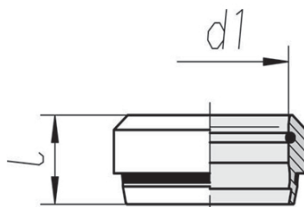
Eriks-AT			Werkdruk		Afmeting mm	
Artikelnr.	Bestelcode.	Voss nr.	Serie	Druk	Pijp d1	L
11587204	ZDL06 PLUS	0018002100	L/S	PN 500	6	9,3
11587207	ZDL08 PLUS	0018052100	L/S	PN 500	8	9,3
11587208	ZDL10 PLUS	0018102100	L/S	PN 500	10	9,8
11587209	ZDL12 PLUS	0018152100	L/S	PN 400	12	9,8
11587210	ZDL15 PLUS	0018202100	L	PN 400	15	10,2
11587211	ZDL18 PLUS	0018252100	L	PN 400	18	10,2
11587212	ZDL22 PLUS	0018302100	L	PN 250	22	11,5
11587223	ZDL28 PLUS	0018352100	L	PN 250	28	11,5
11587224	ZDL35 PLUS	0018402100	L	PN 250	35	13,5
11587225	ZDL42 PLUS	0018452100	L	PN 250	42	13,5
11587204	ZDS06 PLUS	0018002100	L/S	PN 800	6	9,3
11587207	ZDS08 PLUS	0018052100	L/S	PN 800	8	9,3
11587208	ZDS10 PLUS	0018102100	L/S	PN 800	10	9,8
11587209	ZDS12 PLUS	0018152100	L/S	PN 630	12	9,8
11587226	ZDS14 PLUS	0018702100	S	PN 630	14	10,2
11587227	ZDS16 PLUS	0018752100	S	PN 630	16	10,2
11587228	ZDS20 PLUS	0018802100	S	PN 420	20	12,5
11587229	ZDS25 PLUS	0018852100	S	PN 420	25	12,5
11587230	ZDS30 PLUS	0018902100	S	PN 420	30	13,5
11587231	ZDS38 PLUS	0018952100	S	PN 420	38	13,5

ES-4 L/S

Snijring.

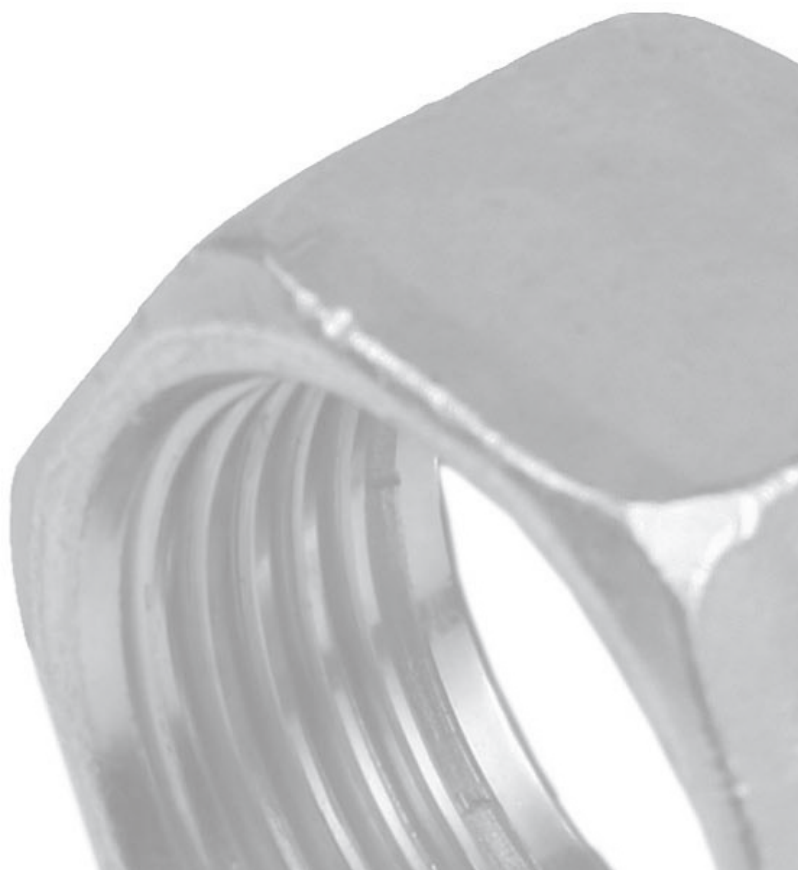
Materiaal: staal.

Oppervlaktebehandeling: ZnNi.



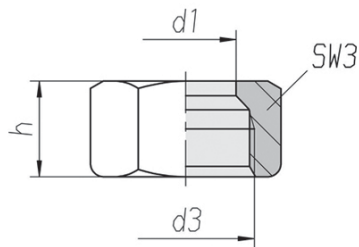
Eriks-AT			Werkdruk		Afmeting mm	
Artikelnr.	Bestelcode.	Voss nr.	Serie	Druk	Pijp d1	L
00970883	ES-4 L06	0011002039	L/S	PN 500	6	8,8
00970956	ES-4 L08	0011052039	L/S	PN 500	8	8,8
00970964	ES-4 L10	0011102039	L/S	PN 500	10	9,8
00971081	ES-4 L12	0011152039	L/S	PN 400	12	9,8
00971286	ES-4 L15	0011202039	L	PN 400	15	10,2
00971359	ES-4 L18	0011252039	L	PN 400	18	10,2
00971480	ES-4 L22	0011302039	L	PN 250	22	11,5
00971502	ES-4 L28	0011352039	L	PN 250	28	11,5
00971529	ES-4 L35	0011402039	L	PN 250	35	13,5
00971685	ES-4 L42	0011452039	L	PN 250	42	13,5
00970883	ES-4 S06	0011002039	L/S	PN 800	6	8,8
00970956	ES-4 S08	0011052039	L/S	PN 800	8	8,8
00970964	ES-4 S10	0011102039	L/S	PN 800	10	9,8
00971081	ES-4 S12	0011152039	L/S	PN 630	12	9,8
00971227	ES-4 S14	0011702039	S	PN 630	14	10,2
00971308	ES-4 S16	0011752039	S	PN 630	16	10,2
00971391	ES-4 S20	0011802039	S	PN 420	20	12,5
00971499	ES-4 S25	0011852039	S	PN 420	25	12,5
00971510	ES-4 S30	0011902039	S	PN 420	30	13,5
00971537	ES-4 S38	0011952039	S	PN 420	38	13,5

Moeren



ML

Moer.
Materiaal: staal.
Oppervlaktebehandeling: ZnNi.



Eriks-AT			Werkdruk		Draad	Afmeting mm		SLW mm
Artikelnr.	Bestelcode.	Voss nr.	Serie	Druk	d3	Pijp d1	h	SW3
00956813	M04LL	0003002100	LL	PN 100	M8X1	4	11,0	10
00958204	M05LL	0003052100	LL	PN 100	M10X1	5	11,5	12
00870161	M06LL	0003102100	LL	PN 100	M10X1	6	11,5	12
00870188	M08LL	0003152100	LL	PN 100	M12X1	8	12,0	14
00788309	M06L	0004002100	L	PN 500	M12X1,5	6	14,5	14
00788317	M08L	0004052100	L	PN 500	M14X1,5	8	14,5	17
00788325	M10L	0004102100	L	PN 500	M16X1,5	10	15,5	19
00788333	M12L	0004152100	L	PN 400	M18X1,5	12	15,5	22
00788341	M15L	0004202100	L	PN 400	M22X1,5	15	17,0	27
00788368	M18L	0004252100	L	PN 400	M26X1,5	18	18,0	32
00788376	M22L	0004302100	L	PN 250	M30X2	22	20,0	36
00788384	M28L	0004352100	L	PN 250	M36X2	28	21,0	41
00788392	M35L	0004402100	L	PN 250	M45X2	35	24,0	50
00788406	M42L	0004452100	L	PN 250	M52X2	42	24,0	60

In combinatie met de 2S-plus snijring gelden hogere werkdrukken. Zie pagina 20

MSMoer.

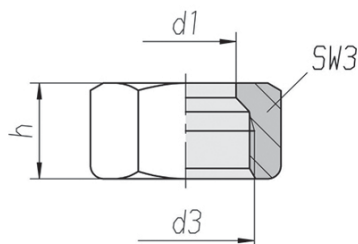
Materiaal: staal.

Oppervlaktebehandeling: ZnNi.

Moer.

Materiaal: staal.

Oppervlaktebehandeling: ZnNi.



Eriks-AT			Werkdruk		Draad	Afmeting mm		SLW mm
Artikelnr.	Bestelcode.	Voss nr.	Serie	Druk	d3	Pijp d1	h	SW3
00788414	M06S	0004502100	S	PN 800	M14X1,5	6	16,5	17
00788422	M08S	0004552100	S	PN 800	M16X1,5	8	16,5	19
00788449	M10S	0004602100	S	PN 800	M18X1,5	10	17,5	22
00788457	M12S	0004652100	S	PN 630	M20X1,5	12	17,5	24
00788473	M14S	0004702100	S	PN 630	M22X1,5	14	20,5	27
00788481	M16S	0004752100	S	PN 400	M24X1,5	16	20,5	30
00788511	M20S	0004802100	S	PN 420	M30X2	20	24,0	36
00788546	M25S	0004852100	S	PN 420	M36X2	25	27,0	46
00788562	M30S	0004902100	S	PN 420	M42X2	30	29,0	50
00788597	M38S	0004952100	S	PN 420	M52X2	38	32,5	60

In combinatie met de 2S-plus snijring gelden hogere werkdrukken. Zie pagina 20

ML SQR

SQR-Moer.

De SQR-moer wordt geleverd met ingeperste klemring.

Standaard materiaal is FPM/FKM.

Moer en Form-dichting worden als set geleverd.

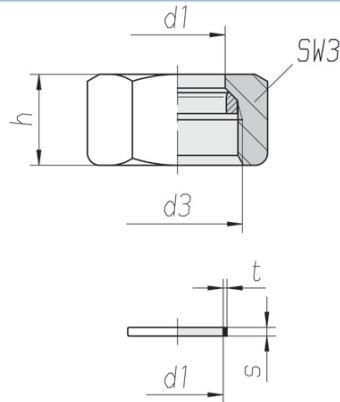
SQR-Ring.

Standaard materiaal is FPM/FKM.

Moer en Form-dichting worden als set geleverd.

Materiaal: staal.

Oppervlaktebehandeling: ZnNi.



Eriks-AT			Werkdruk		Draad	Afmeting mm		SLW mm
Artikelnr.	Bestelcode.	Voss nr.	Serie	Druk	d3	Pijp d1	h	SW3
11451705	M06L SQR	0015502167	L	PN 500	M12X1,5	6	14,5	14
01064975	M08L SQR	0015512167	L	PN 500	M14X1,5	8	14,5	17
01064976	M10L SQR	0015522167	L	PN 500	M16X1,5	10	15,5	19
01064977	M12L SQR	0015532167	L	PN 500	M18X1,5	12	15,5	22
01064978	M15L SQR	0015542167	L	PN 400	M22X1,5	15	17,0	27
01064979	M18L SQR	0015552167	L	PN 400	M26X1,5	18	18,0	32
01064980	M22L SQR	0015562167	L	PN 400	M30X2	22	20,0	36
01064981	M28L SQR	0015572167	L	PN 250	M36X2	28	21,0	41
01064982	M35L SQR	0015582167	L	PN 250	M45X2	35	24,0	50
01064983	M42L SQR	0015592167	L	PN 250	M52X2	42	24,0	60

MS SQR

SQR-Moer.

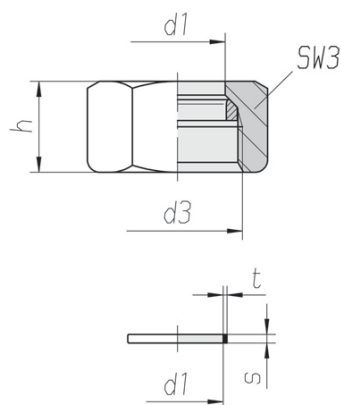
De SQR-moer wordt geleverd met ingeperste klemring. Standaard materiaal is FPM/FKM. Moer en Form-dichting worden als set geleverd.

SQR-Ring.

Standaard materiaal is FPM/FKM. Moer en Form-dichting worden als set geleverd.

Materiaal: staal.

Oppervlaktebehandeling: ZnNi.



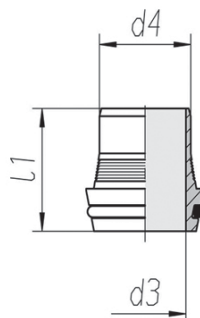
Eriks-AT			Werkdruk		Draad	Afmeting mm		SLW mm
Artikelnr.	Bestelcode.	Voss nr.	Serie	Druk	d3	Pijp d1	h	SW3
11451706	M06S SQR	0015602167	S	PN 800	M14X1,5	6	16,5	17
01064984	M08S SQR	0015612167	S	PN 800	M16X1,5	8	16,5	19
01064985	M10S SQR	0015622167	S	PN 800	M18X1,5	10	17,5	22
01064986	M12S SQR	0015632167	S	PN 630	M20X1,5	12	17,5	24
01064987	M14S SQR	0015642167	S	PN 630	M22X1,5	14	20,5	27
01064988	M16S SQR	0015652167	S	PN 630	M24X1,5	16	20,5	30
01064989	M20S SQR	0015662167	S	PN 420	M30X2	20	24,0	36
01064990	M25S SQR	0015672167	S	PN 420	M36X2	25	27,0	46
01064991	M30S SQR	0015682167	S	PN 420	M42X2	30	29,0	50
01064992	M38S SQR	0015692167	S	PN 420	M52X2	38	32,5	60

Flarekegels



NL

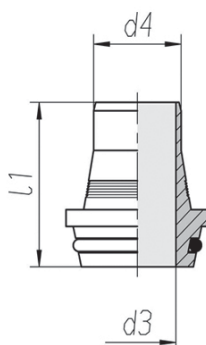
Flarekegel. Serie L.
Oppervlaktebehandeling: ZnNi.



Eriks-AT			Werkdruk		Afmeting mm			
Artikelnr.	Bestelcode.	Voss nr.	Serie	Druk	Geschikt voor buis	d3	d4	L1
11452625	N0610L	0034009900	L	PN 500	6 X 1	2,9	4,2	16,5
11452627	N0810L	0034059900	L	PN 500	8 X 1	4,9	6,2	18,0
00606081	N1010L	0034109900	L	PN 500	10 X 1	6,3	8,2	19,0
11452629	N1015L	0034119900	L	PN 500	10 X 1,5	5,5	7,2	19,0
11452631	N1210L	0034159900	L	PN 400	12 X 1	8	10,2	21,5
00606138	N1215L	0034169900	L	PN 400	12 X 1,5	7,5	9,2	21,5
11452633	N1515L	0034219900	L	PN 400	15 X 1,5	10,2	12,2	21,5
00821470	N1520L	0034229900	L	PN 400	15 X 2	9,1	11,3	21,5
00606162	N1815L	0034269900	L	PN 400	18 X 1,5	13	15,2	22,0
11452635	N1820L	0034279900	L	PN 400	18 X 2	12	14,3	22,0
11452637	N2215L	0034319900	L	PN 250	22 X 1,5	16,2	19,2	23,5
00606197	N2220L	0034329900	L	PN 250	22 X 2	16,2	18,3	23,5
11452639	N2820L	0034379900	L	PN 250	28 X 2	21	24,3	27,0
00606227	N2830L	0034399900	L	PN 250	28 X 3	19,5	22,3	27,0
11452641	N3520L	0034419900	L	PN 250	35 X 2	28,5	31,3	31,0
11452643	N3530L	0034439900	L	PN 250	35 X 3	26,5	29,3	31,0
00606294	N4230L	0034479900	L	PN 250	42 X 3	33,5	36,3	31,0

NS

Flarekegel. Serie S.
Oppervlaktebehandeling: ZnNi.



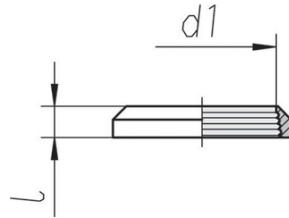
Eriks-AT			Werkdruk		Afmeting mm			
Artikelnr.	Bestelcode.	Voss nr.	Serie	Druk	Geschild voor buis	d3	d4	L1
11397788	N0815S	0034569900	S	PN 800	8 X 1,5	4	5,2	20,0
11452645	N0820S	0034579900	S	PN 800	8 X 2	3	4,2	20,0
00606359	N1015S	0034619900	S	PN 800	10 X 1,5	5,5	7,2	21,0
00835641	N1020S	0034629900	S	PN 800	10 X 2	4,5	6,2	21,0
11452647	N1215S	0034669900	S	PN 630	12 X 1,5	7,5	9,2	22,5
00606383	N1220S	0034679900	S	PN 630	12 X 2	6,5	8,2	22,5
11452649	N1230S	0034699900	S	PN 630	12 X 3	4,5	6,2	22,5
11452651	N1420S	0034719900	S	PN 630	14 X 2	8,5	10,3	26,0
00606413	N1620S	0034779900	S	PN 400	16 X 2	10,5	12,3	26,5
11452653	N1625S	0034789900	S	PN 400	16 X 2,5	9,5	11,3	26,5
00606456	N1630S	0034799900	S	PN 400	16 X 3	8,5	10,3	26,5
00808326	N2020S	0034819900	S	PN 420	20 X 2	13,5	16,3	32,0
00606480	N2025S	0034829900	S	PN 420	20 X 2,5	13,5	15,3	32,0
00835501	N2030S	0034839900	S	PN 420	20 X 3	12,5	14,3	32,0
11452656	N2035S	0034849900	S	PN 420	20 X 3,5	11	13,3	32,0
11452664	N2040S	0040049900	S	PN 420	20 X 4	10	12,3	32,0
11452658	N2525S	0034869900	S	PN 420	25 X 2,5	18	20,3	34,5
00606510	N2530S	0034879900	S	PN 420	25 X 3	17	19,3	34,5
00763667	N2540S	0034889900	S	PN 420	25 X 4	15	17,3	34,5
00606545	N3030S	0034929900	S	PN 420	30 X 3	22	24,3	34,5
00928887	N3040S	0034939900	S	PN 420	30 X 4	20	22,3	34,5
11452660	N3050S	0034949900	S	PN 420	30 X 5	17	20,3	34,5
11452662	N3830S	0034969900	S	PN 420	38 X 3	30	32,3	38,0
00606588	N3840S	0034979900	S	PN 420	38 X 4	27	30,3	38,0
00606626	N3850S	0034989900	S	PN 420	38 X 5	25	28,3	38,0
11452663	N3860S	0034999900	S	PN 420	38 X 6	23	26,3	38,0

Flareklemringen



ENL

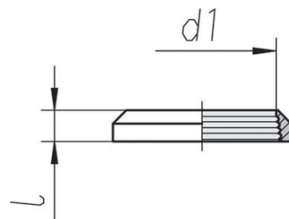
Klemring.
Materiaal: staal.
Oppervlaktebehandeling: ZnNi.



Eriks-AT			Werkdruk		Afmeting mm	
Artikelnr.	Bestelcode.	Voss nr.	Serie	Druk	pijp d1	L
11452665	EN06L	0031001900	6	PN 500	6	3,8
11452666	EN08L	0031051900	8	PN 500	8	3,8
00606103	EN10L	0031101900	10	PN 500	10	3,8
00606146	EN12L	0031151900	12	PN 400	12	3,8
00823058	EN15L	0031201900	15	PN 400	15	4,5
00606170	EN18L	0031251900	18	PN 400	18	4,5
00606200	EN22L	0031301900	22	PN 250	22	5,0
00606235	EN28L	0031351900	28	PN 250	28	5,5
00606278	EN35L	0031401900	35	PN 250	35	7,0
00606308	EN42L	0031451900	42	PN 250	42	7,0

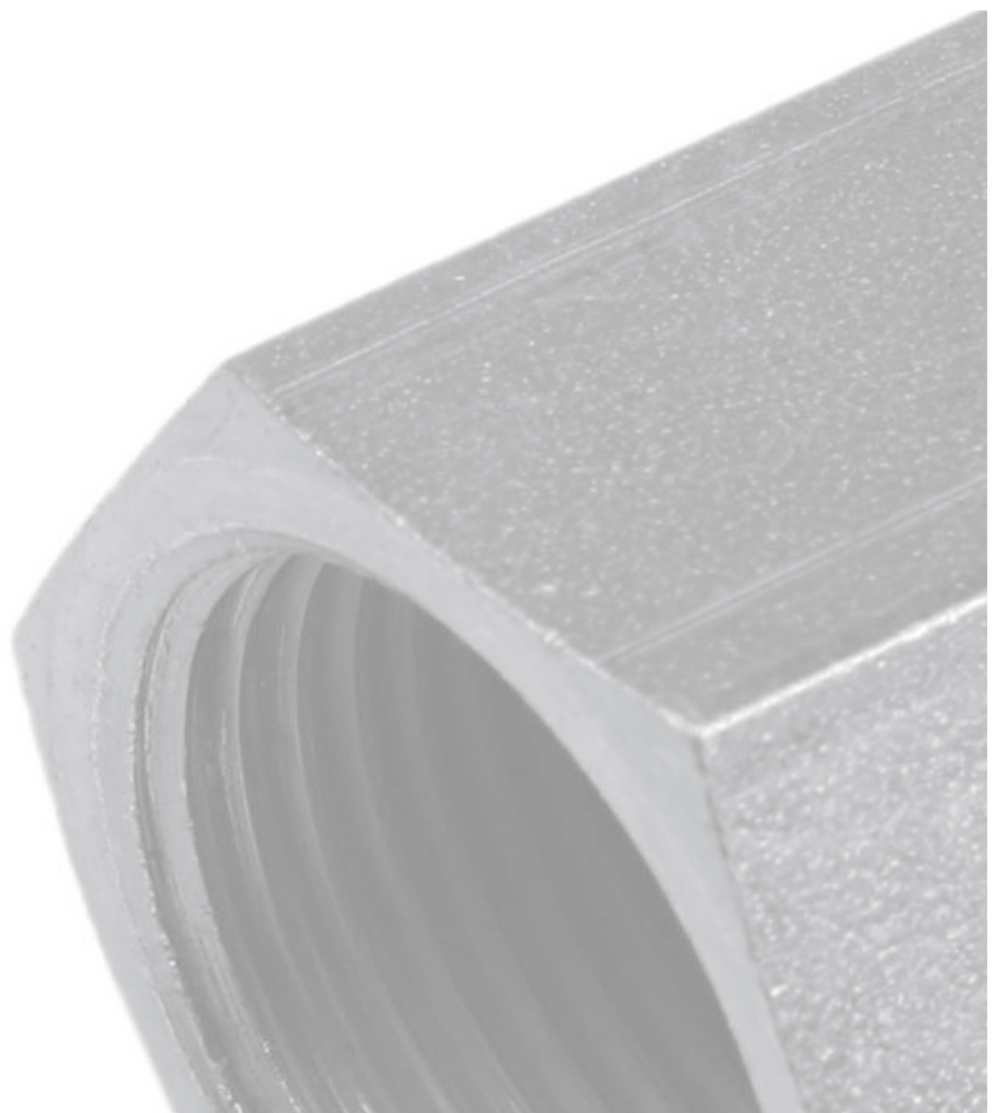
ENS

Klemring.
Materiaal: staal.
Oppervlaktebehandeling: ZnNi.



Eriks-AT			Werkdruk		Afmeting mm	
Artikelnr.	Bestelcode.	Voss nr.	Serie	Druk	pijp d1	L
00606332	EN08S	0031551900	8	PN 800	8	4,5
00606367	EN10S	0031601900	10	PN 800	10	4,5
00606391	EN12S	0031651900	12	PN 630	12	4,5
11452667	EN14S	0031701900	14	PN 630	14	6,5
00606421	EN16S	0031751900	16	PN 630	16	6,5
00606499	EN20S	0031801900	20	PN 420	20	9,0
00606529	EN25S	0031851900	25	PN 420	25	10,0
00606553	EN30S	0031901900	30	PN 420	30	10,0
00606596	EN38S	0031951900	38	PN 420	38	13,5

Flaremoeren

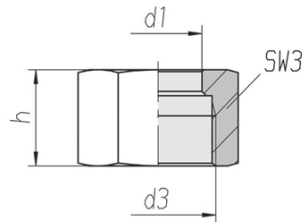


ONL

Moer voor flareverbinding.

Materiaal: staal.

Oppervlaktebehandeling: ZnNi.



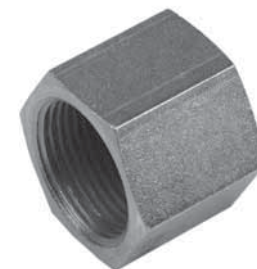
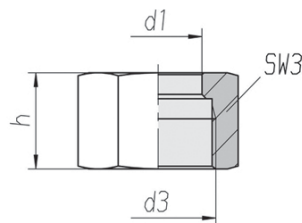
Eriks-AT			Werkdruk		Draad	Afmeting mm		SLW mm
Artikelnr.	Bestelcode.	Voss nr.	Serie	Druk	d3	Pijp d1	h	SW3
11452668	ON06L	0032002100	L	PN 500	M12X1,5	6	17,8	14
11452669	ON08L	0032052100	L	PN 500	M14X1,5	8	17,8	17
00606111	ON10L	0032102100	L	PN 500	M16X1,5	10	18,8	19
00606154	ON12L	0032152100	L	PN 400	M18X1,5	12	18,8	22
00823082	ON15L	0032202100	L	PN 400	M22X1,5	15	20,3	27
00606189	ON18L	0032252100	L	PN 400	M26X1,5	18	21,3	32
00606219	ON22L	0032302100	L	PN 250	M30X2	22	24,0	36
00606243	ON28L	0032352100	L	PN 250	M36X2	28	25,0	41
00606286	ON35L	0032402100	L	PN 250	M45X2	35	28,0	50
00606316	ON42L	0032452100	L	PN 250	M52X2	42	28,0	60

ONS

Moer voor flareverbinding.

Materiaal: staal.

Oppervlaktebehandeling: ZnNi.



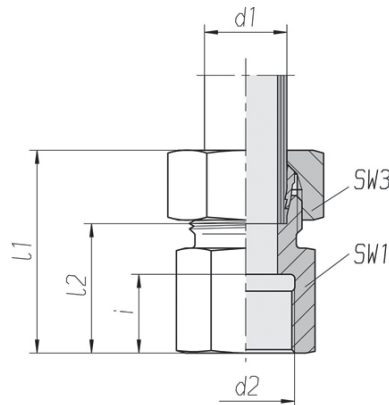
Eriks-AT			Werkdruk		Draad	Afmeting mm		SLW mm
Artikelnr.	Bestelcode.	Voss nr.	Serie	Druk	d3	Pijp d1	h	SW3
00606340	ON08S	0032552100	S	PN 800	M16X1,5	8	20,0	19
00606375	ON10S	0032602100	S	PN 800	M18X1,5	10	21,5	22
00606405	ON12S	0032652100	S	PN 630	M20X1,5	12	21,5	24
11452670	ON14S	0032702100	S	PN 630	M22X1,5	14	26,0	27
00606448	ON16S	0032752100	S	PN 630	M24X1,5	16	26,0	30
00606502	ON20S	0032802100	S	PN 420	M30X2	20	30,5	36
00606537	ON25S	0032852100	S	PN 420	M36X2	25	38,0	46
00606561	ON30S	0032902100	S	PN 420	M42X2	30	39,0	50
00606618	ON38S	0032952100	S	PN 420	M52X2	38	46,0	60

Rechte opschroefkoppelingen



GAIML

Rechte opschroefkoppeling.
Binnendraad metrisch.
Materiaal: staal.
Oppervlaktebehandeling: ZnNi.

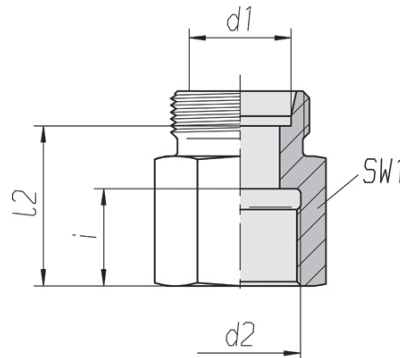


Eriks-AT			Werkdruk		Draad	Afmeting mm				SLW mm	
Artikelnr.	Bestelcode.	Voss nr.	Serie	Druk	d2	Pijp d1	L1	L2	i	SW1	SW3
00786977	GAI06LM10X1	0143002007	L	PN 315	M10X1	6	34,5	19,5	12,5	14	14
00825077	GAI08LM12X1,5	0143052007	L	PN 315	M12X1,5	8	39,0	24,0	17,0	17	17
00825166	GAI10LM14X1,5	0143102007	L	PN 315	M14X1,5	10	40,0	25,0	17,0	19	19
00825182	GAI12LM16X1,5	0143152007	L	PN 315	M16X1,5	12	41,0	26,0	17,0	22	22
00825247	GAI15LM18X1,5	0143202007	L	PN 315	M18X1,5	15	43,0	28,0	17,0	24	27
01012841	GAI18LM22X1,5	0143252007	L	PN 315	M22X1,5	18	46,0	29,5	19,0	30	32
01016533	GAI22LM26x1,5	0143302007	L	PN 160	M26X1,5	22	51,0	34,5	21,0	32	36
11451368	GAI28LM33x2	0143352007	L	PN 160	M33X2	28	54,0	37,5	24,0	41	41
11451369	GAI35LM42x2	0143402007	L	PN 160	M42X2	35	62,0	40,5	26,0	55	50
11451371	GAI42LM48x2	0143452007	L	PN 160	M48X2	42	65,0	42,0	28,0	60	60

In combinatie met de 2S-Plus snijringen gelden hogere werkdrukken. Zie pagina 19

GAIML -M+D

Rechte opschroefkoppeling.
Binnendraad metrisch.
Materiaal: staal.
Oppervlaktebehandeling: ZnNi.

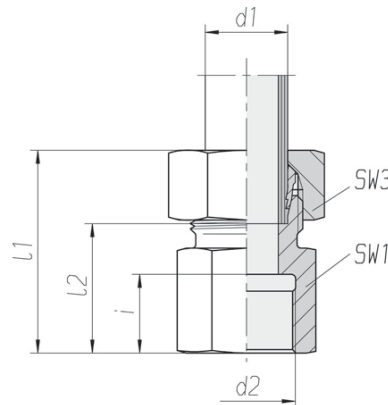


Eriks-AT			Werkdruk		Draad	Afmeting mm				SLW mm
Artikelnr.	Bestelcode.	Voss nr.	Serie	Druk	d2	Pijp d1	L2	i	SW1	
11451377	GAI06LM10X1 -M+D	0743002000	L	PN 315	M10X1	6	19,5	12,5	14	
11451378	GAI08LM12X1,5 -M+D	0743052000	L	PN 315	M12X1,5	8	24,0	17,0	17	
11451379	GAI10LM14X1,5 -M+D	0743102000	L	PN 315	M14X1,5	10	25,0	17,0	19	
11451380	GAI12LM16X1,5 -M+D	0743152000	L	PN 315	M16X1,5	12	26,0	17,0	22	
11451381	GAI15LM18X1,5 -M+D	0743202000	L	PN 315	M18X1,5	15	28,0	17,0	24	
11451382	GAI18LM22X1,5 -M+D	0743252000	L	PN 315	M22X1,5	18	29,5	19,0	30	
11451383	GAI22LM26X1,5 -M+D	0743302000	L	PN 160	M26X1,5	22	34,5	21,0	32	
11451384	GAI28LM33X2 -M+D	0743352000	L	PN 160	M33X2	28	37,5	24,0	41	
11451385	GAI35LM42X2 -M+D	0743402000	L	PN 160	M42X2	35	40,5	26,0	55	
11451386	GAI42LM48X2 -M+D	0743452000	L	PN 160	M48X2	42	42,0	28,0	60	

In combinatie met de 2S-Plus snijringen gelden hogere werkdrukken. Zie pagina 19

GAISM

Rechte opschroefkoppeling.
Binnendraad metrisch.
Materiaal: staal.
Oppervlaktebehandeling: ZnNi.

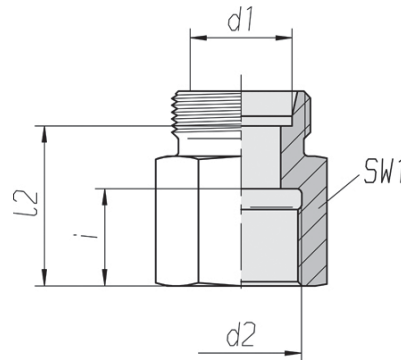


Eriks-AT			Werkdruk		Draad	Afmeting mm			SLW mm		
Artikelnr.	Bestelcode.	Voss nr.	Serie	Druk	d2	Pijp d1	L1	L2	i	SW1	SW3
00825395	GAI06SM12X1,5	0143502007	S	PB 630	M12X1,5	6	41,0	26,0	17,0	17	17
00825476	GAI08SM14X1,5	0143552007	S	PB 630	M14X1,5	8	41,0	26,0	17,0	19	19
00825484	GAI10SM16X1,5	0143602007	S	PB 630	M16X1,5	10	43,0	26,5	17,0	22	22
01012839	GAI12SM18X1,5	0143652007	S	PB 630	M18X1,5	12	44,0	27,5	17,0	24	24
11451372	GAI14SM20X1,5	0143702007	S	PB 630	M20X1,5	14	49,0	31,0	19,0	27	27
01012840	GAI16SM22X1,5	0143752007	S	PB 400	M22X1,5	16	49,0	30,5	19,0	30	30
01014224	GAI20SM27X2	0143802007	S	PB 400	M27X2	20	56,0	34,5	22,0	36	36
11451373	GAI25SM33X2	0143852007	S	PB 400	M33X2	25	61,0	37,0	24,0	41	46
11451374	GAI30SM42X2	0143902007	S	PB 400	M42X2	30	68,0	41,5	26,0	55	50
11451375	GAI38SM48X2	0143952007	S	PB 315	M48X2	38	74,0	43,0	28,0	60	60

In combinatie met de 2S-Plus snijringen gelden hogere werkdrukken. Zie pagina 19

GAISM -M+D

Rechte opschroefkoppeling.
Binnendraad metrisch.
Materiaal: staal.
Oppervlaktebehandeling: ZnNi.

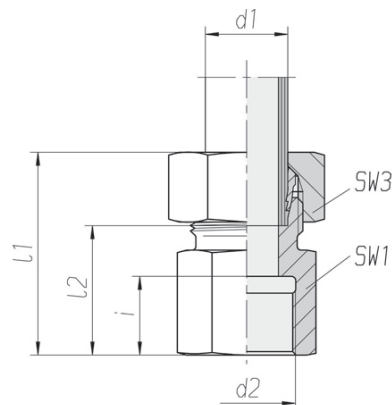


Eriks-AT			Werkdruk		Draad	Afmeting mm			SLW mm
Artikelnr.	Bestelcode.	Voss nr.	Serie	Druk	d2	Pijp d1	L2	i	SW1
11451387	GAI06SM12X1,5 -M+D	0743502000	S	PB 630	M12X1,5	6	26,0	17,0	17
11451389	GAI08SM14X1,5 -M+D	0743552000	S	PB 630	M14X1,5	8	26,0	17,0	19
11451390	GAI10SM16X1,5 -M+D	0743602000	S	PB 630	M16X1,5	10	26,5	17,0	22
11451391	GAI12SM18X1,5 -M+D	0743652000	S	PB 630	M18X1,5	12	27,5	17,0	24
11451392	GAI14SM20X1,5 -M+D	0743702000	S	PB 630	M20X1,5	14	31,0	19,0	27
11451393	GAI16SM22X1,5 -M+D	0743752000	S	PB 400	M22X1,5	16	30,5	19,0	30
11451394	GAI20SM27X2 -M+D	0743802000	S	PB 400	M27X2	20	34,5	22,0	36
11451395	GAI25SM33X2 -M+D	0743852000	S	PB 400	M33X2	25	37,0	24,0	41
11451396	GAI30SM42X2 -M+D	0743902000	S	PB 400	M42X2	30	41,5	26,0	55
11451397	GAI38SM48X2 -M+D	0743952000	S	PB 315	M48X2	38	43,0	28,0	60

In combinatie met de 2S-Plus snijringen gelden hogere werkdrukken. Zie pagina 19

GAILR

Rechte opschroefkoppeling.
Binnendraad BSP.
Materiaal: staal.
Oppervlaktebehandeling: ZnNi.

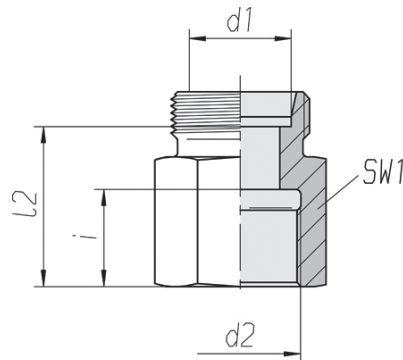


Eriks-AT			Werkdruk		Draad		Afmeting mm			SLW mm	
Artikelnr.	Bestelcode.	Voss nr.	Serie	Druk	d2	Pijp d1	L1	L2	i	SW1	SW3
00794082	GAI06LR1/8	0144002007	L	PN 315	1/8"	6	34,0	19,0	12,0	14	14
00794104	GAI08LR1/4	0144052007	L	PN 315	1/4"	8	39,0	24,0	17,0	19	17
00794112	GAI08LR3/8	0144072007	L	PN 315	3/8"	8	40,0	25,0	17,0	24	17
00794155	GAI10LR1/4	0144102007	L	PN 315	1/4"	10	40,0	25,0	17,0	19	19
00794147	GAI10LR3/8	0144122007	L	PN 315	3/8"	10	41,0	26,0	17,0	24	19
01010961	GAI10LR1/2	0144132007	L	PN 315	1/2"	10	45,0	30,0	20,0	27	19
00776866	GAI12LR1/4	0144162007	L	PN 315	1/4"	12	40,0	25,0	17,0	19	22
00794163	GAI12LR3/8	0144152007	L	PN 315	3/8"	12	41,0	26,0	17,0	24	22
00794171	GAI12LR1/2	0144172007	L	PN 315	1/2"	12	45,5	31,0	20,0	27	22
00794201	GAI15LR1/2	0144202007	L	PN 315	1/2"	15	46,0	31,0	20,0	27	27
00794228	GAI18LR1/2	0144252007	L	PN 315	1/2"	18	47,0	30,5	20,0	27	32
00794252	GAI22LR3/4	0144302007	L	PN 160	3/4"	22	52,0	35,5	22,0	36	36
00794279	GAI28LR1	0144352007	L	PN 160	1"	28	54,5	38,0	24,5	41	41
00794287	GAI35LR1.1/4	0144402007	L	PN 160	1.1/4"	35	62,5	41,0	26,5	55	50
00870471	GAI42LR1.1/2	0144452007	L	PN 160	1.1/2"	42	65,5	42,5	28,5	60	60

In combinatie met de 2S-Plus snijringen gelden hogere werkdrukken. Zie pagina 19

GAILR -M+D

Rechte opschroefkoppeling.
Binnendraad BSP.
Materiaal: staal.
Oppervlaktebehandeling: ZnNi.

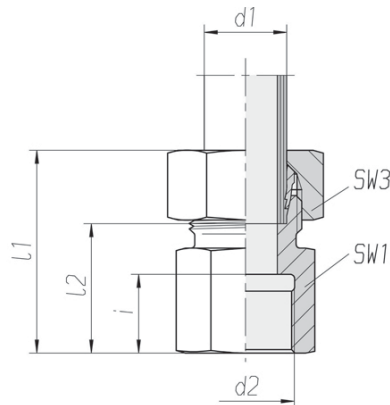


Eriks-AT			Werkdruk		Draad	Afmeting mm			SLW mm
Artikelnr.	Bestelcode.	Voss nr.	Serie	Druk	d2	Pijp d1	L2	i	SW1
11451403	GAI06LR1/8 -M+D	0744002000	L	PN 315	1/8"	6	19,0	12,0	14
11451405	GAI08LR1/4 -M+D	0744052000	L	PN 315	1/4"	8	24,0	17,0	19
11451406	GAI08LR3/8 -M+D	0744072000	L	PN 315	3/8"	8	25,0	17,0	24
11451407	GAI10LR1/4 -M+D	0744102000	L	PN 315	1/4"	10	25,0	17,0	19
11451408	GAI10LR3/8 -M+D	0744122000	L	PN 315	3/8"	10	26,0	17,0	24
11451409	GAI10LR1/2 -M+D	0744132000	L	PN 315	1/2"	10	30,0	20,0	27
11451412	GAI12LR1/4 -M+D	0744162000	L	PN 315	1/4"	12	25,0	17,0	19
11451411	GAI12LR3/8 -M+D	0744152000	L	PN 315	3/8"	12	26,0	17,0	24
11451413	GAI12LR1/2 -M+D	0744172000	L	PN 315	1/2"	12	31,0	20,0	27
11451414	GAI15LR1/2 -M+D	0744202000	L	PN 315	1/2"	15	31,0	20,0	27
11384399	GAI18LR1/2 -M+D	0744252000	L	PN 315	1/2"	18	30,5	20,0	27
11384402	GAI22LR3/4 -M+D	0744302000	L	PN 160	3/4"	22	35,5	22,0	36
11384400	GAI28LR1 -M+D	0744352000	L	PN 160	1"	28	38,0	24,5	41
11451415	GAI35LR1.1/4 -M+D	0744402000	L	PN 160	1.1/4"	35	41,0	26,5	55
11451416	GAI42LR1.1/2 -M+D	0744452000	L	PN 160	1.1/2"	42	42,5	28,5	60

In combinatie met de 2S-Plus snijringen gelden hogere werkdrukken. Zie pagina 19

GAISR

Rechte opschroefkoppeling.
Binnendraad BSP.
Materiaal: staal.
Oppervlaktebehandeling: ZnNi.

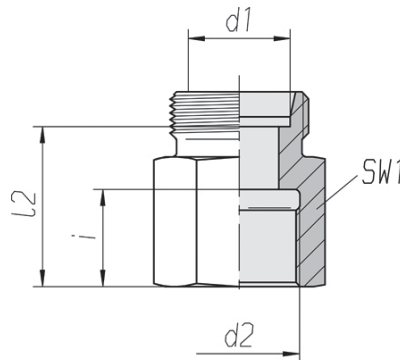


Eriks-AT			Werkdruk		Draad	Afmeting mm				SLW mm	
Artikelnr.	Bestelcode.	Voss nr.	Serie	Druk	d2	Pijp d1	L1	L2	i	SW1	SW3
00794295	GAI06SR1/4	0144502007	S	PB 630	1/4"	6	41,0	26,0	17,0	19	17
00794309	GAI08SR1/4	0144552007	S	PB 630	1/4"	8	41,0	26,0	17,0	19	19
00794317	GAI10SR3/8	0144602007	S	PB 630	3/8"	10	43,0	26,5	17,0	24	22
00794333	GAI12SR3/8	0144652007	S	PB 630	3/8"	12	43,0	26,5	17,0	24	24
00794368	GAI14SR1/2	0144702007	S	PB 630	1/2"	14	50,0	32,0	20,0	27	27
00794376	GAI16SR1/2	0144752007	S	PB 400	1/2"	16	50,0	31,5	20,0	27	30
00794392	GAI20SR3/4	0144802007	S	PB 400	3/4"	20	56,0	34,5	22,0	36	36
00794406	GAI25SR1	0144852007	S	PB 400	1"	25	61,5	37,5	24,5	41	46
00948470	GAI30SR1.1/4	0144902007	S	PB 400	1.1/4"	30	68,5	42,0	26,5	55	50
00853038	GAI38SR1.1/2	0144952007	S	PB 315	1.1/2"	38	74,5	43,5	28,5	60	60

In combinatie met de 2S-Plus snijringen gelden hogere werkdrukken. Zie pagina 19

GAISR -M+D

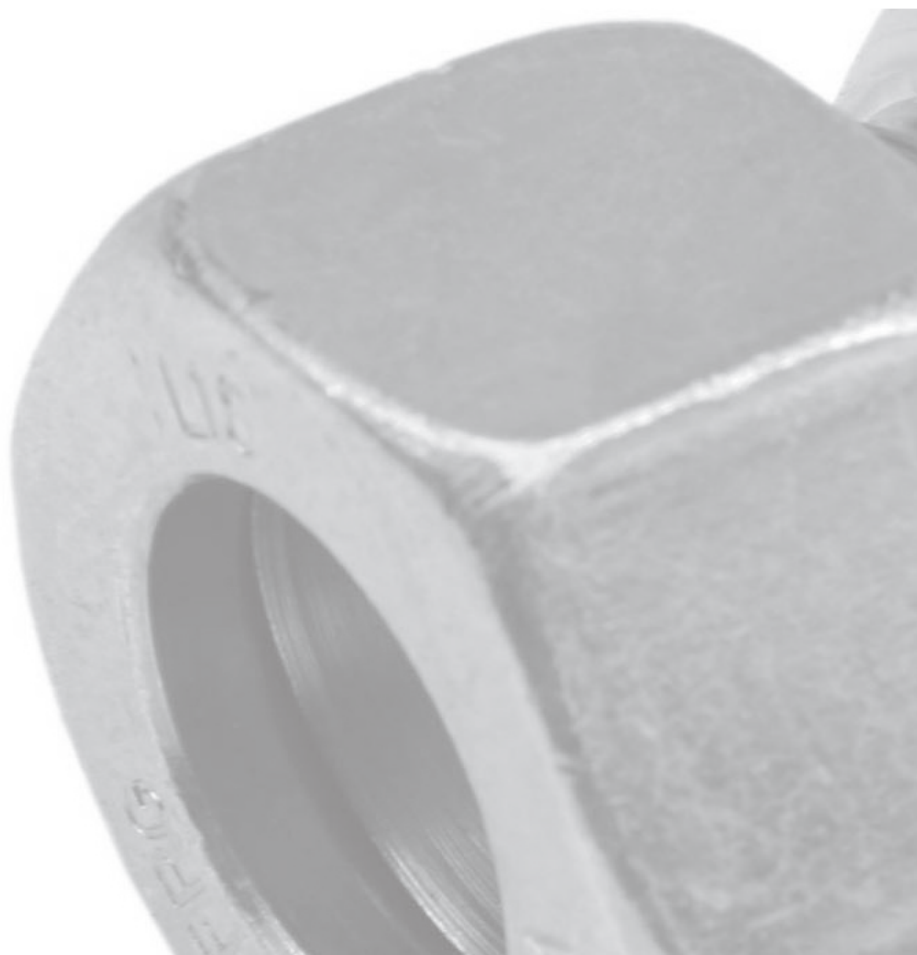
Rechte opschroefkoppeling.
Binnendraad BSP.
Materiaal: staal.
Oppervlaktebehandeling: ZnNi.



Eriks-AT			Werkdruk		Draad	Afmeting mm				SLW mm
Artikelnr.	Bestelcode.	Voss nr.	Serie	Druk	d2	Pijp d1	L2	i	SW1	
11451418	GAI06SR1/4 -M+D	0744502000	S	PB 630	1/4"	6	26,0	17,0	19	
00901695	GAI08SR1/4 -M+D	0744552000	S	PB 630	1/4"	8	26,0	17,0	19	
11451421	GAI10SR3/8 -M+D	0744602000	S	PB 630	3/8"	10	26,5	17,0	24	
00901709	GAI12SR3/8 -M+D	0744652000	S	PB 630	3/8"	12	26,5	17,0	24	
11451422	GAI14SR1/2 -M+D	0744702000	S	PB 630	1/2"	14	32,0	20,0	27	
11384398	GAI16SR1/2 -M+D	0744752000	S	PB 400	1/2"	16	31,5	20,0	27	
00901776	GAI20SR3/4 -M+D	0744802000	S	PB 400	3/4"	20	34,5	22,0	36	
00901849	GAI25SR1 -M+D	0744852000	S	PB 400	1"	25	37,5	24,5	41	
11451423	GAI30SR1.1/4 -M+D	0744902000	S	PB 400	1.1/4"	30	42,0	26,5	55	
11451424	GAI38SR1.1/2 -M+D	0744952000	S	PB 315	1.1/2"	38	43,5	28,5	60	

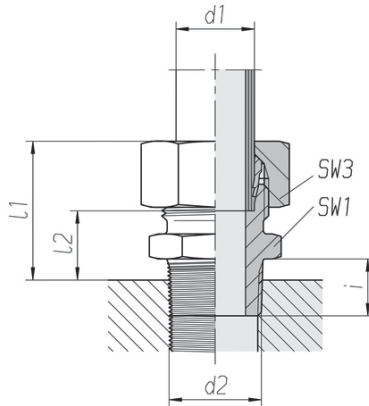
In combinatie met de 2S-Plus snijringen gelden hogere werkdrukken. Zie pagina 19

Rechte inschroefkoppelingen



GESM CON

Rechte inschroefkoppelingen.
Draadaansluiting: metrisch conisch
Materiaal: staal
Oppervlaktebehandeling: ZnNi.

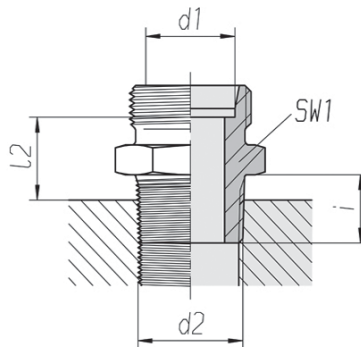


Eriks-AT			Werkdruk		Draad	Afmeting mm				SLW mm	
Artikelnr.	Bestelcode.	Voss nr.	Serie	Druk	d2	Pijp d1	L1	L2	i	SW1	SW3
11449918	GE04LLM8X1 CON	0101002000	LL	PN 100	M8X1	4	20,0	10,5	8,0	10	10
11449921	GE06LLM8X1 CON	0101112000	LL	PN 100	M8X1	6	20,5	9,0	8,0	11	12
00836877	GE06LLM10X1 CON	0101102000	LL	PN 100	M10X1	6	20,5	9,0	8,0	11	12
11449922	GE06LM10X1 CON	0102002007	L	PN 315	M10X1	6	24,5	10,0	8,0	14	14
00788988	GE08LLM10X1 CON	0101152000	LL	PN 100	M10X1	8	23,5	11,0	8,0	12	14
11449923	GE08LM12X1,5 CON	0102052007	L	PN 315	M12X1,5	8	27,0	12,0	12,0	17	17
11449924	GE10LM14X1,5 CON	0102102007	L	PN 315	M14X1,5	10	28,0	13,0	12,0	17	19
11449925	GE12LM16X1,5 CON	0102152007	L	PN 315	M16X1,5	12	28,5	14,0	12,0	19	22
11449926	GE15LM18X1,5 CON	0102202007	L	PN 315	M18X1,5	15	30,0	15,0	12,0	24	27
11449927	GE18LM22X1,5 CON	0102252007	L	PN 315	M22X1,5	18	32,0	16,0	14,0	27	32

In combinatie met de 2S-Plus snijringen gelden hogere werkdrukken. Zie pagina 19

GELM CON -M+D

Rechte inschroefkoppeling.
Draadaansluiting: metrisch conisch.
Afdichting door snijkant.
Materiaal: staal.
Oppervlaktebehandeling: ZnNi.

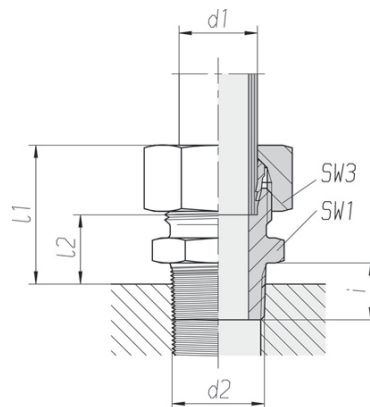


Eriks-AT			Werkdruk		Draad	Afmeting mm				SLW mm
Artikelnr.	Bestelcode.	Voss nr.	Serie	Druk	d2	Pijp d1	L2	i	SW1	
11449934	GE04LLM8X1 CON -M+D	0701002000	LL	PN 100	M8X1	4	10,5	8,0	10	
11449936	GE06LLM8X1 CON -M+D	0701112000	LL	PN 100	M8X1	6	9,0	8,0	11	
11449935	GE06LLM10X1 CON -M+D	0701102000	LL	PN 100	M10X1	6	9,0	8,0	11	
11449938	GE06LM10X1 CON -M+D	0702002000	L	PN 315	M10X1	6	10,0	8,0	14	
11449937	GE08LLM10X1 CON -M+D	0701152000	LL	PN 100	M10X1	8	11,0	8,0	12	
11449939	GE08LM12X1,5 CON -M+D	0702052000	L	PN 315	M12X1,5	8	12,0	12,0	17	
11449940	GE10LM14X1,5 CON -M+D	0702102000	L	PN 315	M14X1,5	10	13,0	12,0	17	
11449941	GE12LM16X1,5 CON -M+D	0702152000	L	PN 315	M16X1,5	12	14,0	12,0	19	
11449942	GE15LM18X1,5 CON -M+D	0702202000	L	PN 315	M18X1,5	15	15,0	12,0	24	
11449943	GE18LM22X1,5 CON -M+D	0702252000	L	PN 315	M22X1,5	18	16,0	14,0	27	

In combinatie met de 2S-Plus snijringen gelden hogere werkdrukken. Zie pagina 19

GESM CON

Rechte inschroefkoppeling.
Draadaansluiting: metrisch cilindrisch.
Afdichting door snijkant.
Materiaal: staal.
Oppervlaktebehandeling: ZnNi.

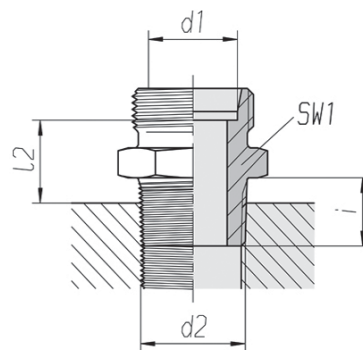


Eriks-AT			Werkdruk		Draad	Afmeting mm				SLW mm	
Artikelnr.	Bestelcode.	Voss nr.	Serie	Druk	d2	Pijp d1	L1	L2	i	SW1	SW3
11449928	GE06SM12X1,5 CON	0102502007	S	PB 630	M12X1,5	6	30,0	15,0	12,0	17	17
11449929	GE08SM14X1,5 CON	0102552007	S	PB 630	M14X1,5	8	32,0	17,0	12,0	17	19
11449930	GE10SM16X1,5 CON	0102602007	S	PB 630	M16X1,5	10	32,5	16,5	12,0	19	22
11449931	GE12SM18X1,5 CON	0102652007	S	PB 630	M18X1,5	12	34,5	18,5	12,0	22	24
11449932	GE14SM20X1,5 CON	0102702007	S	PB 630	M20X1,5	14	38,5	20,5	14,0	27	27
11449933	GE16SM22X1,5 CON	0102752007	S	PB 400	M22X1,5	16	38,5	20,0	14,0	27	30

In combinatie met de 2S-Plus snijringen gelden hogere werkdrukken. Zie pagina 19

GESM CON -M+D

Rechte Inschroefkoppelingen.
Draadaansluiting: metrisch conisch
Materiaal: staal
Oppervlaktebehandeling: ZnNi.

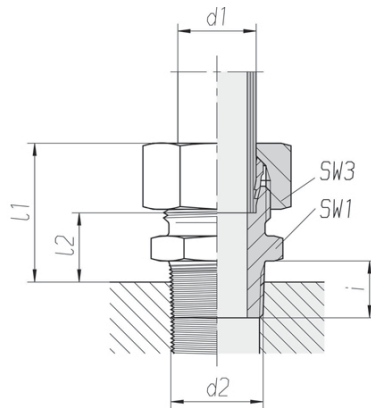


Eriks-AT			Werkdruk		Draad	Afmeting mm				SLW mm
Artikelnr.	Bestelcode.	Voss nr.	Serie	Druk	d2	Pijp d1	L2	i	SW1	
11449944	GE06SM12X1,5 CON -M+D	0702502000	S	PB 630	M12X1,5	6	15,0	12,0	17	
11449945	GE08SM14X1,5 CON -M+D	0702552000	S	PB 630	M14X1,5	8	17,0	12,0	17	
11449946	GE10SM16X1,5 CON -M+D	0702602000	S	PB 630	M16X1,5	10	16,5	12,0	19	
11449947	GE12SM18X1,5 CON -M+D	0702652000	S	PB 630	M18X1,5	12	18,5	12,0	22	
11449948	GE14SM20X1,5 CON -M+D	0702702000	S	PB 630	M20X1,5	14	20,5	14,0	27	
11449949	GE16SM22X1,5 CON -M+D	0702752000	S	PB 400	M22X1,5	16	20,0	14,0	27	

In combinatie met de 2S-Plus snijringen gelden hogere werkdrukken. Zie pagina 19

GELR CON

Rechte inschroefkoppeling.
Draadaansluiting: BSP conisch.
Materiaal: staal.
Oppervlaktebehandeling: ZnNi.

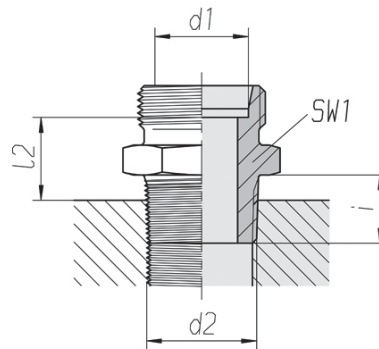


Eriks-AT			Werkdruk		Draad	Afmeting mm				SLW mm	
Artikelnr.	Bestelcode.	Voss nr.	Serie	Druk	d2	Pijp d1	L1	L2	i	SW1	SW3
00789003	GE04LLR1/8 CON	0103002000	LL	PN 100	1/8"	4	20,0	10,5	8,0	10	10
11449950	GE05LLR1/8 CON	0103052000	LL	PN 100	1/8"	5	21,0	9,5	8,0	11	12
00788627	GE06LR1/8 CON	0104002007	L	PN 315	1/8"	6	24,5	10,0	8,0	14	14
00789011	GE06LLR1/8 CON	0103102000	LL	PN 100	1/8"	6	20,5	9,0	8,0	11	12
00848875	GE06LR1/4 CON	0104022007	L	PN 315	1/4"	6	25,5	11,0	12,0	14	14
00785350	GE08LR1/8 CON	0104062007	L	PN 315	1/8"	8	26,0	11,0	8,0	14	17
00788996	GE08LLR1/8 CON	0103152000	LL	PN 100	1/8"	8	23,5	11,0	8,0	12	14
00788635	GE08LR1/4 CON	0104052007	L	PN 315	1/4"	8	27,0	12,0	12,0	17	17
11449951	GE08LLR1/4 CON	0103172000	LL	PN 100	1/4"	8	25,0	12,5	12,0	14	14
11449952	GE08LR3/8 CON	0104072007	L	PN 315	3/8"	8	28,0	13,0	12,0	19	17
00788643	GE10LR1/4 CON	0104102007	L	PN 315	1/4"	10	28,0	13,0	12,0	17	19
00765422	GE10LR3/8 CON	0104122007	L	PN 315	3/8"	10	28,0	13,0	12,0	19	19
00902446	GE12LR1/4 CON	0104162007	L	PN 315	1/4"	12	28,5	14,0	12,0	19	22
00788651	GE12LR3/8 CON	0104152007	L	PN 315	3/8"	12	28,5	14,0	12,0	19	22
00902454	GE12LR1/2 CON	0104172007	L	PN 315	1/2"	12	29,0	14,5	14,0	24	22
00803871	GE15LR3/8 CON	0104212007	L	PN 315	3/8"	15	30,0	15,0	12,0	24	27
00788694	GE15LR1/2 CON	0104202007	L	PN 315	1/2"	15	30,5	15,5	14,0	24	27
00788708	GE18LR1/2 CON	0104252007	L	PN 315	1/2"	18	32,5	16,0	14,0	27	32
00788716	GE22LR3/4 CON	0104302007	L	PB 160	3/4"	22	35,0	18,5	16,0	32	36
00600199	GE28LR1 CON	0104352007	L	PB 160	1"	28	37,0	20,5	18,0	41	41

In combinatie met de 2S-Plus snijringen gelden hogere werkdrukken. Zie pagina 19

GELR CON -M+D

Rechte inschroefkoppeling.
Draadaansluiting: BSP conisch.
Materiaal: staal.
Oppervlaktebehandeling: ZnNi.

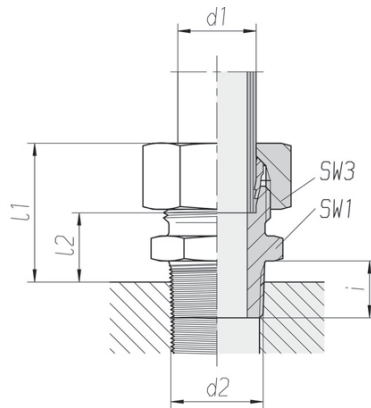


Eriks-AT			Werkdruk		Draad	Afmeting mm			SLW mm
Artikelnr.	Bestelcode.	Voss nr.	Serie	Druk	d2	Pijp d1	L2	i	SW1
11449955	GE04LLR1/8 CON -M+D	0703002000	LL	PN 100	1/8"	4	10,5	8,0	10
11452143	GE05LLR1/8 CON -M+D	0703052000	LL	PN 100	1/8"	5	9,5	8,0	11
11384317	GE06LLR1/8 CON -M+D	0703102000	LL	PN 100	1/8"	6	9,0	8,0	11
11449957	GE06LR1/8 CON -M+D	0704002000	L	PN 315	1/8"	6	10,0	8,0	14
11449958	GE06LR1/4 CON -M+D	0704022000	L	PN 315	1/4"	6	11,0	12,0	14
11384320	GE08LLR1/8 CON -M+D	0703152000	LL	PN 100	1/8"	8	11,0	8,0	12
11449960	GE08LR1/8 CON -M+D	0704062000	L	PN 315	1/8"	8	11,0	8,0	14
11449956	GE08LLR1/4 CON -M+D	0703172000	LL	PN 100	1/4"	8	12,5	12,0	14
11449959	GE08LR1/4 CON -M+D	0704052000	L	PN 315	1/4"	8	12,0	12,0	17
11449961	GE08LR3/8 CON -M+D	0704072000	L	PN 315	3/8"	8	13,0	12,0	19
11449962	GE10LR1/4 CON -M+D	0704102000	L	PN 315	1/4"	10	13,0	12,0	17
11449963	GE10LR3/8 CON -M+D	0704122000	L	PN 315	3/8"	10	13,0	12,0	19
01061829	GE12LR1/4 CON -M+D	0704162000	L	PN 315	1/4"	12	14,0	12,0	19
11449964	GE12LR3/8 CON -M+D	0704152000	L	PN 315	3/8"	12	14,0	12,0	19
11449965	GE12LR1/2 CON -M+D	0704172000	L	PN 315	1/2"	12	14,5	14,0	24
11449967	GE15LR3/8 CON -M+D	0704212000	L	PN 315	3/8"	15	15,0	12,0	24
11449966	GE15LR1/2 CON -M+D	0704202000	L	PN 315	1/2"	15	15,5	14,0	24
11449968	GE18LR1/2 CON -M+D	0704252000	L	PN 315	1/2"	18	16,0	14,0	27
11449969	GE22LR3/4 CON -M+D	0704302000	L	PB 160	3/4"	22	18,5	16,0	32
11449970	GE28LR1 CON -M+D	0704352000	L	PB 160	1"	28	20,5	18,0	41

In combinatie met de 2S-Plus snijringen gelden hogere werkdrukken. Zie pagina 19

GESR CON

Rechte inschroefkoppeling.
Draadaansluiting: BSP conisch.
Materiaal: staal.
Oppervlaktebehandeling: ZnNi.

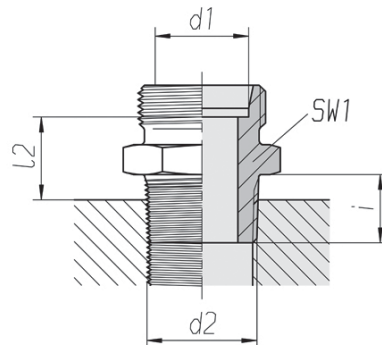


Eriks-AT			Werkdruk		Draad	Afmeting mm				SLW mm	
Artikelnr.	Bestelcode.	Voss nr.	Serie	Druk	d2	Pijp d1	L1	L2	i	SW1	SW3
00831514	GE06SR1/4 CON	0104502007	S	PB 630	1/4"	6	30,0	15,0	12,0	17	17
00600210	GE08SR1/4 CON	0104552007	S	PB 630	1/4"	8	32,0	17,0	12,0	17	19
00789283	GE10SR3/8 CON	0104602007	S	PB 630	3/8"	10	32,5	16,5	12,0	19	22
00789291	GE12SR3/8 CON	0104652007	S	PB 630	3/8"	12	34,5	18,5	12,0	22	24
11449953	GE14SR1/2 CON	0104702007	S	PB 630	1/2"	14	38,5	20,5	14,0	27	27
00789313	GE16SR1/2 CON	0104752007	S	PB 400	1/2"	16	38,5	20,0	14,0	27	30
11449954	GE20SR3/4 CON	0104802007	S	PB 400	3/4"	20	44,0	22,5	16,0	32	36

In combinatie met de 2S-Plus snijringen gelden hogere werkdrukken. Zie pagina 19

GESR CON -M+D

Rechte inschroefkoppeling.
Draadaansluiting: BSP conisch.
Materiaal: staal.
Oppervlaktebehandeling: ZnNi.

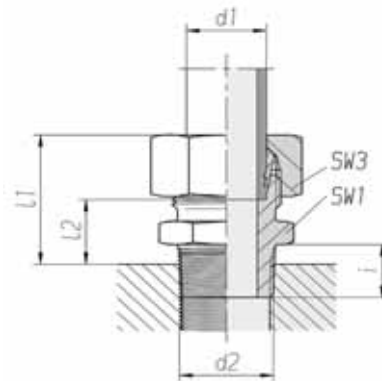


Eriks-AT			Werkdruk		Draad	Afmeting mm				SLW mm
Artikelnr.	Bestelcode.	Voss nr.	Serie	Druk	d2	Pijp d1	L2	i	SW1	
11449971	GE06SR1/4 CON -M+D	0704502000	S	PB 630	1/4"	6	15,0	12,0	17	
11449972	GE08SR1/4 CON -M+D	0704552000	S	PB 630	1/4"	8	17,0	12,0	17	
11449973	GE10SR3/8 CON -M+D	0704602000	S	PB 630	3/8"	10	16,5	12,0	19	
11449974	GE12SR3/8 CON -M+D	0704652000	S	PB 630	3/8"	12	18,5	12,0	22	
11449975	GE14SR1/2 CON -M+D	0704702000	S	PB 630	1/2"	14	20,5	14,0	27	
11449976	GE16SR1/2 CON -M+D	0704752000	S	PB 400	1/2"	16	20,0	14,0	27	
11449977	GE20SR3/4 CON -M+D	0704802000	S	PB 400	3/4"	20	22,5	16,0	32	

In combinatie met de 2S-Plus snijringen gelden hogere werkdrukken. Zie pagina 19

GELNPT

Rechte inschroefkoppeling.
Draadaansluiting: NPT conisch.
Materiaal: staal.
Afdichting op draad
Oppervlaktebehandeling: ZnNi.

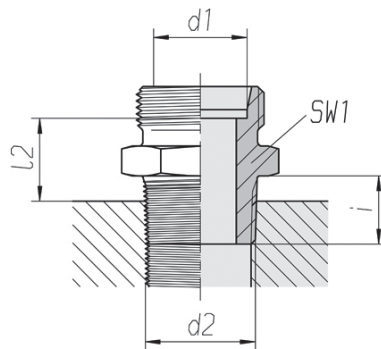


Eriks-AT			Werkdruk		Draad	Afmeting mm				SLW mm		Nm
Artikelnr.	Bestelcode.	Voss nr.	Serie	Druk	d2	Pijp d1	L1	L2	i	SW1	SW3	
11449978	GE04LL1/8NPT	0105002000	LL	PN 100	1/8"	4	21,0	11,5	9,9	11	10	15
00788724	GE06L1/8NPT	0106002007	L	PN 315	1/8"	6	25,0	10,5	9,9	12	14	15
00830429	GE06LL1/8NPT	0105102000	LL	PN 100	1/8"	6	21,5	10,0	9,9	11	12	15
00804495	GE06L1/4NPT	0106022007	L	PN 315	1/4"	6	25,5	10,5	15,1	17	14	35
11449979	GE08LL1/8NPT	0105152000	LL	PN 100	1/8"	8	24,5	12,0	9,9	12	14	15
11449980	GE08L1/8NPT	0106062007	L	PN 315	1/8"	8	26,5	11,5	9,9	14	17	15
00788759	GE08L1/4NPT	0106052007	L	PN 315	1/4"	8	28,0	13,0	15,1	17	17	35
00973688	GE08L3/8NPT	0106072007	L	PN 315	3/8"	8	29,0	14,0	15,2	19	17	55
11449981	GE10L1/8NPT	0106112007	L	PN 315	1/8"	10	28,5	13,5	9,9	17	19	15
00788783	GE10L1/4NPT	0106102007	L	PN 315	1/4"	10	29,0	14,0	15,1	17	19	35
00788686	GE10L3/8NPT	0106122007	L	PN 315	3/8"	10	30,0	15,0	15,2	19	19	55
00788805	GE12L1/4NPT	0106162007	L	PN 315	1/4"	12	29,5	15,0	15,1	19	22	35
00788813	GE12L3/8NPT	0106152007	L	PN 315	3/8"	12	29,5	15,0	15,2	19	22	55
00788821	GE12L1/2NPT	0106172007	L	PN 315	1/2"	12	31,0	16,5	19,8	24	22	110
00788864	GE15L3/8NPT	0106212007	L	PN 315	3/8"	15	31,0	16,0	15,2	24	27	55
00788856	GE15L1/2NPT	0106202007	L	PN 315	1/2"	15	32,5	17,5	19,8	24	27	110
00788899	GE18L1/2NPT	0106252007	L	PN 315	1/2"	18	34,5	18,0	19,8	27	32	110
00788902	GE22L3/4NPT	0106302007	L	PN 160	3/4"	22	36,5	20,0	20,1	32	36	175
00788929	GE28L1NPT	0106352007	L	PN 160	1"	28	39,5	23,0	25,0	41	41	265
00788937	GE35L1.1/4NPT	0106402007	L	PN 160	1.1/4"	35	45,0	23,5	25,6	46	50	315
11449982	GE42L1.1/2NPT	0106452007	L	PN 160	1.1/2"	42	48,0	25,0	26,0	55	60	385

In combinatie met de 2S-Plus snijringen gelden hogere werkdrukken. Zie pagina 19

GELNPT -M+D

Rechte inschroefkoppeling.
Draadaansluiting: NPT conisch.
Afdichting op draad.
Materiaal: staal.
Oppervlaktebehandeling: ZnNi.

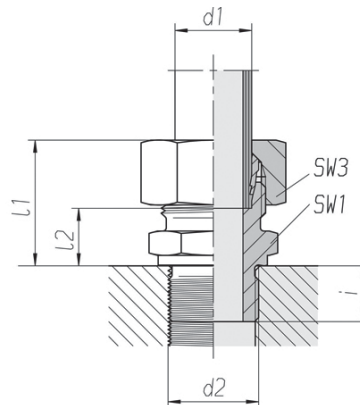


Eriks-AT			Werkdruk		Draad	Afmeting mm			SLW mm	
Artikelnr.	Bestelcode.	Voss nr.	Serie	Druk	d2	Pijp d1	L2	i	SW1	Nm
01063922	GE04LL1/8NPT -M+D	0705002000	LL	PN 100	1/8"	4	11,5	9,9	11	15
01063918	GE06L1/8NPT -M+D	0706002000	L	PN 315	1/8"	6	10,5	9,9	12	15
11449983	GE06LL1/8NPT -M+D	0705102000	LL	PN 100	1/8"	6	10,0	9,9	11	15
11449985	GE06L1/4NPT -M+D	0706022000	L	PN 315	1/4"	6	10,5	15,1	17	35
11449984	GE08LL1/8NPT -M+D	0705152000	LL	PN 100	1/8"	8	12,0	9,9	12	15
11449987	GE08L1/8NPT -M+D	0706062000	L	PN 315	1/8"	8	11,5	9,9	14	15
11449986	GE08L1/4NPT -M+D	0706052000	L	PN 315	1/4"	8	13,0	15,1	17	35
11449988	GE08L3/8NPT -M+D	0706072000	L	PN 315	3/8"	8	14,0	15,2	19	55
11449990	GE10L1/8NPT -M+D	0706112000	L	PN 315	1/8"	10	13,5	9,9	17	15
11449989	GE10L1/4NPT -M+D	0706102000	L	PN 315	1/4"	10	14,0	15,1	17	35
11449991	GE10L3/8NPT -M+D	0706122000	L	PN 315	3/8"	10	15,0	15,2	19	55
11449992	GE12L1/4NPT -M+D	0706162000	L	PN 315	1/4"	12	15,0	15,1	19	35
01034070	GE12L3/8NPT -M+D	0706152000	L	PN 315	3/8"	12	15,0	15,2	19	55
11449993	GE12L1/2NPT -M+D	0706172000	L	PN 315	1/2"	12	16,5	19,8	24	110
11449995	GE15L3/8NPT -M+D	0706212000	L	PN 315	3/8"	15	16,0	15,2	24	55
11449994	GE15L1/2NPT -M+D	0706202000	L	PN 315	1/2"	15	17,5	19,8	24	110
11449996	GE18L1/2NPT -M+D	0706252000	L	PN 315	1/2"	18	18,0	19,8	27	110
00973718	GE22L3/4NPT -M+D	0706302000	L	PN 160	3/4"	22	20,0	20,1	32	175
11449997	GE28L1NPT -M+D	0706352000	L	PN 160	1"	28	23,0	25,0	41	265
11449998	GE35L1.1/4NPT -M+D	0706402000	L	PN 160	1.1/4"	35	23,5	25,6	46	315
11449999	GE42L1.1/2NPT -M+D	0706452000	L	PN 160	1.1/2"	42	25,0	26,0	55	385

In combinatie met de 2S-Plus snijringen gelden hogere werkdrukken. Zie pagina 19

GESNPT

Rechte inschroefkoppeling.
 Draadaansluiting: NPT conisch.
 Afdichting op draad.
 Materiaal: staal.
 Oppervlaktebehandeling: ZnNi.

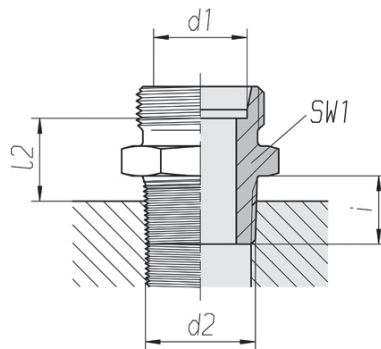


Eriks-AT			Werkdruk		Draad	Afmeting mm				SLW mm		
Artikelnr.	Bestelcode.	Voss nr.	Serie	Druk	d2	Pijp d1	L1	L2	i	SW1	SW3	Nm
00789062	GE06S1/4NPT	0106502007	S	PN 630	1/4"	6	31,0	16,0	15,1	17	17	35
00789097	GE08S1/4NPT	0106552007	S	PN 630	1/4"	8	33,0	18,0	15,1	17	19	35
00789119	GE10S1/4NPT	0106612007	S	PN 630	1/4"	10	33,5	17,5	15,1	19	22	35
00789127	GE10S3/8NPT	0106602007	S	PN 630	3/8"	10	33,5	17,5	15,2	19	22	55
01016536	GE12S1/4NPT	0106662007	S	PN 630	1/4"	12	34,5	19,5	15,1	22	24	35
00789151	GE12S3/8NPT	0106652007	S	PN 630	3/8"	12	35,5	19,5	15,2	22	24	55
00789143	GE12S1/2NPT	0106672007	S	PN 630	1/2"	12	37,0	21,0	19,8	24	24	110
11450008	GE14S3/8NPT	0106712007	S	PN 630	3/8"	14	39,0	21,0	15,2	24	27	55
00789178	GE14S1/2NPT	0106702007	S	PN 630	1/2"	14	40,5	22,5	19,8	27	27	110
11450010	GE16S3/8NPT	0106762007	S	PN 400	3/8"	16	39,0	20,5	15,2	27	30	55
00789186	GE16S1/2NPT	0106752007	S	PN 400	1/2"	16	40,5	22,0	19,8	27	30	110
11450011	GE16S3/4NPT	0106772007	S	PN 400	3/4"	16	40,5	22,0	20,1	30	30	175
00789216	GE20S3/4NPT	0106802007	S	PN 400	3/4"	20	45,5	24,0	20,1	32	36	175
11450014	GE25S3/4NPT	0106862007	S	PN 400	3/4"	25	50,5	26,5	20,1	41	46	175
00789224	GE25S1NPT	0106852007	S	PN 400	1"	25	52,5	28,5	25,0	41	46	265
00789259	GE30S1.1/4NPT	0106902007	S	PN 400	1.1/4"	30	56,0	29,5	25,6	46	50	315
01010176	GE38S1.1/2NPT	0106952007	S	PN 315	1.1/2"	38	63,0	32,0	26,0	55	60	385

In combinatie met de 2S-Plus snijringen gelden hogere werkdrukken. Zie pagina 19

GESNPT -M+D

Rechte inschroefkoppeling.
Draadaansluiting: NPT conisch.
Afdichting op draad.
Materiaal: staal.
Oppervlaktebehandeling: ZnNi.

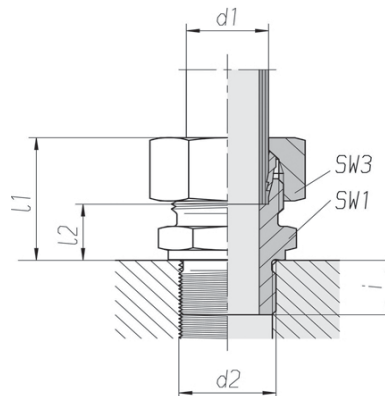


Eriks-AT			Werkdruk		Draad	Afmeting mm			SLW mm	
Artikelnr.	Bestelcode.	Voss nr.	Serie	Druk	d2	Pijp d1	L2	i	SW1	Nm
11450017	GE06S1/4NPT -M+D	0706502000	S	PN 630	1/4"	6	16,0	15,1	17	35
11450018	GE08S1/4NPT -M+D	0706552000	S	PN 630	1/4"	8	18,0	15,1	17	35
11450020	GE10S1/4NPT -M+D	0706612000	S	PN 630	1/4"	10	17,5	15,1	19	35
11450019	GE10S3/8NPT -M+D	0706602000	S	PN 630	3/8"	10	17,5	15,2	19	55
11450022	GE12S1/4NPT -M+D	0706662000	S	PN 630	1/4"	12	19,5	15,1	22	35
11450021	GE12S3/8NPT -M+D	0706652000	S	PN 630	3/8"	12	19,5	15,2	22	55
11450023	GE12S1/2NPT -M+D	0706672000	S	PN 630	1/2"	12	21,0	19,8	24	110
11450025	GE14S3/8NPT -M+D	0706712000	S	PN 630	3/8"	14	21,0	15,2	24	55
11450024	GE14S1/2NPT -M+D	0706702000	S	PN 630	1/2"	14	22,5	19,8	27	110
11450027	GE16S3/8NPT -M+D	0706762000	S	PN 400	3/8"	16	20,5	15,2	27	55
11450026	GE16S1/2NPT -M+D	0706752000	S	PN 400	1/2"	16	22,0	19,8	27	110
11450028	GE16S3/4NPT -M+D	0706772000	S	PN 400	3/4"	16	22,0	20,1	30	175
11450029	GE20S3/4NPT -M+D	0706802000	S	PN 400	3/4"	20	24,0	20,1	32	175
11450031	GE25S3/4NPT -M+D	0706862000	S	PN 400	3/4"	25	26,5	20,1	41	175
11450030	GE25S1NPT -M+D	0706852000	S	PN 400	1"	25	28,5	25,0	41	265
11450032	GE30S1.1/4NPT -M+D	0706902000	S	PN 400	1.1/4"	30	29,5	25,6	46	315
11450033	GE38S1.1/2NPT -M+D	0706952000	S	PN 315	1.1/2"	38	32,0	26,0	55	385

In combinatie met de 2S-Plus snijringen gelden hogere werkdrukken. Zie pagina 19

GELM

Rechte inschroefkoppeling.
Draadaansluiting: metrisch cilindrisch.
Afdichting door snijkant.
Materiaal: staal.
Oppervlaktebehandeling: ZnNi.

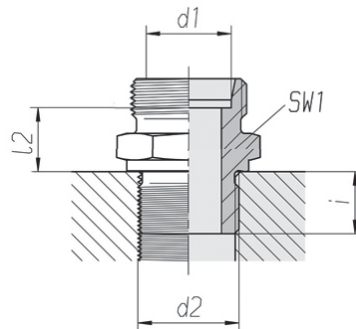


Eriks-AT			Werkdruk		Draad	Afmeting mm				SLW mm		
Artikelnr.	Bestelcode.	Voss nr.	Serie	Druk	d2	Pijp d1	L1	L2	i	SW1	SW3	Nm
11450034	GE06LM8X1	0109012007	L	PN 100	M8X1	6	23,0	8,5	8	12	14	
00789321	GE06LM10X1	0109002007	L	PN 315	M10X1	6	23,0	8,5	8	14	14	20
11450035	GE06LM12X1,5	0109022007	L	PN 315	M12X1,5	6	24,5	10,0	10	17	14	30
00912727	GE08LM10X1	0109062007	L	PN 315	M10X1	8	24,5	9,5	8	17	17	20
00789348	GE08LM12X1,5	0109052007	L	PN 315	M12X1,5	8	25,0	10,0	11	17	17	30
01019266	GE08LM16X1,5	0109082007	L	PN 315	M16X1,5	8	26,5	11,5	12	22	17	70
01012845	GE08LM14X1,5	0109072007	L	PN 315	M14X1,5	8	25,0	10,0	12	19	17	50
00956783	GE10LM12X1,5	0109112007	L	PN 315	M12X1,5	10	26,0	11,0	12	17	19	30
00789356	GE10LM14X1,5	0109102007	L	PN 315	M14X1,5	10	26,0	11,0	12	19	19	50
00900206	GE10LM16X1,5	0109122007	L	PN 315	M16X1,5	10	27,5	12,5	12	22	19	70
00900214	GE10LM18X1,5	0109132007	L	PN 315	M18X1,5	10	27,5	12,5	12	24	19	90
00956821	GE10LM22X1,5	1109142007	L	PN 315	M22X1,5	10	29,0	14,0	14	27	19	140
00956856	GE12LM14X1,5	0109162007	L	PN 315	M14X1,5	12	27,0	12,5	12	19	22	50
00789372	GE12LM16X1,5	0109152007	L	PN 315	M16X1,5	12	27,0	12,5	12	22	22	70
00789364	GE12LM18X1,5	0109172007	L	PN 315	M18X1,5	12	27,0	12,5	12	24	22	90
00789399	GE12LM22X1,5	0109182007	L	PN 315	M22X1,5	12	28,5	14,0	14	27	22	140
11450037	GE15LM16X1,5	0109212007	L	PN 315	M16X1,5	15	28,0	13,0	12	24	27	70
00789402	GE15LM18X1,5	0109202007	L	PN 315	M18X1,5	15	28,5	13,5	12	24	27	90
00789429	GE15LM22X1,5	0109222007	L	PN 315	M22X1,5	15	30,0	15,0	14	27	27	140
00789437	GE18LM18X1,5	0109262007	L	PN 315	M18X1,5	18	30,5	14,0	12	27	32	90
00789445	GE18LM22X1,5	0109252007	L	PN 315	M22X1,5	18	31,0	14,5	14	27	32	140
11450038	GE18LM26X1,5	0109272007	L	PN 160	M26X1,5	18	30,0	13,5	16	32	32	190
00900230	GE22LM22X1,5	0109312007	L	PN 160	M22X1,5	22	33,0	16,5	14	32	36	140
00789453	GE22LM26X1,5	0109302007	L	PN 160	M26X1,5	22	33,0	16,5	16	32	36	190
00789461	GE28LM33X2	0109352007	L	PN 160	M33X2	28	34,0	17,5	18	41	41	300
00829587	GE35LM42X2	0109402007	L	PN 160	M42X2	35	39,0	17,5	20	50	50	500

In combinatie met de 2S-Plus snijringen gelden hogere werkdrukken. Zie pagina 19

GELM -M+D

Rechte inschroefkoppeling.
Draadaansluiting: metrisch cilindrisch.
Afdichting door snijkant.
Materiaal: staal.
Oppervlaktebehandeling: ZnNi.

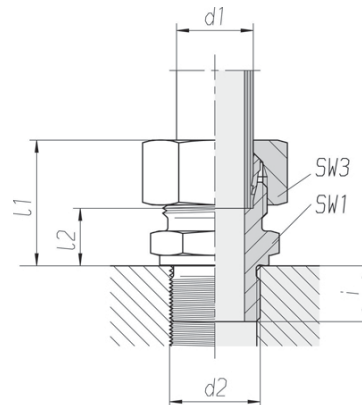


Eriks-AT			Werkdruk		Draad	Afmeting mm			SLW mm	
Artikelnr.	Bestelcode.	Voss nr.	Serie	Druk	d2	Pijp d1	L2	i	SW1	Nm
11450039	GE06LM8X1 -M+D	0709012000	L	PN 100	M8X1	6	8,5	8	12	
00767921	GE06LM10X1 -M+D	0709002000	L	PN 315	M10X1	6	8,5	8	14	20
11450040	GE06LM12X1,5 -M+D	0709022000	L	PN 315	M12X1,5	6	10,0	10	17	30
11365900	GE08LM10X1 -M+D	0709062000	L	PN 315	M10X1	8	9,5	8	17	20
00770078	GE08LM12X1,5 -M+D	0709052000	L	PN 315	M12X1,5	8	10,0	11	17	30
00826553	GE08LM14X1,5 -M+D	0709072000	L	PN 315	M14X1,5	8	10,0	12	19	50
11450041	GE08LM16X1,5 -M+D	0709082000	L	PN 315	M16X1,5	8	11,5	12	22	70
00765325	GE10LM10X1 -M+D	0709142000	L	PN 315	M10X1	10	10,5	8	17	20
11384343	GE10LM12X1,5 -M+D	0709112000	L	PN 315	M12X1,5	10	11,0	12	17	30
11313976	GE10LM14X1,5 -M+D	0709102000	L	PN 315	M14X1,5	10	11,0	12	19	50
11384344	GE10LM16X1,5 -M+D	0709122000	L	PN 315	M16X1,5	10	12,5	12	22	70
00853313	GE10LM18X1,5 -M+D	0709132000	L	PN 315	M18X1,5	10	12,5	12	24	90
11328748	GE10LM22X1,5 -M+D	1709142000	L	PN 315	M22X1,5	10	14,0	14	27	140
00765376	GE12LM14X1,5 -M+D	0709162000	L	PN 315	M14X1,5	12	12,5	12	19	50
00876046	GE12LM16X1,5 -M+D	0709152000	L	PN 315	M16X1,5	12	12,5	12	22	70
00801011	GE12LM18X1,5 -M+D	0709172000	L	PN 315	M18X1,5	12	12,5	12	24	90
00939803	GE12LM22X1,5 -M+D	0709182000	L	PN 315	M22X1,5	12	14,0	14	27	140
00900222	GE15LM16X1,5 -M+D	0709212000	L	PN 315	M16X1,5	15	13,0	12	24	70
00770132	GE15LM18X1,5 -M+D	0709202000	L	PN 315	M18X1,5	15	13,5	12	24	90
00939609	GE15LM22X1,5 -M+D	0709222000	L	PN 315	M22X1,5	15	15,0	14	27	140
00771155	GE18LM18X1,5 -M+D	0709262000	L	PN 315	M18X1,5	18	14,0	12	27	90
00765406	GE18LM22X1,5 -M+D	0709252000	L	PN 315	M22X1,5	18	14,5	14	27	140
11450042	GE18LM26X1,5 -M+D	0709272000	L	PN 160	M26X1,5	18	13,5	16	32	190
01029580	GE22LM22X1,5 -M+D	0709312000	L	PN 160	M22X1,5	22	16,5	14	32	140
00770310	GE22LM26X1,5 -M+D	0709302000	L	PN 160	M26X1,5	22	16,5	16	32	190
11384358	GE28LM33X2 -M+D	0709352000	L	PN 160	M33X2	28	17,5	18	41	300
11450043	GE35LM42X2 -M+D	0709402000	L	PN 160	M42X2	35	17,5	20	50	500
11450044	GE42LM48X2 -M+D	0709452000	L	PN 160	M48X2	42	19,0	22	55	600

In combinatie met de 2S-Plus snijringen gelden hogere werkdrukken. Zie pagina 19

GESM

Rechte inschroefkoppeling.
Draadaansluiting: metrisch cilindrisch.
Afdichting door snijkant.
Materiaal: staal.
Oppervlaktebehandeling: ZnNi.

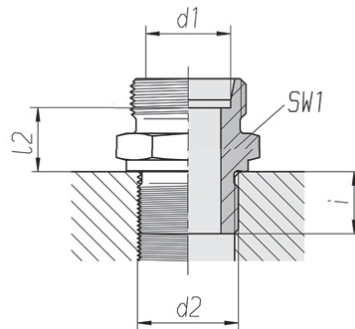


Eriks-AT			Werkdruk		Draad	Afmeting mm				SLW mm		
Artikelnr.	Bestelcode.	Voss nr.	Serie	Druk	d2	Pijp d1	L1	L2	i	SW1	SW3	Nm
00789844	GE06SM12X1,5	0109502007	S	PB 630	M12X1,5	6	28,0	13,0	12	17	17	45
00789852	GE08SM14X1,5	0109552007	S	PB 630	M14X1,5	8	30,0	15,0	12	19	19	60
00789879	GE10SM16X1,5	0109602007	S	PB 630	M16X1,5	10	31,0	15,0	12	22	22	80
00789887	GE12SM18X1,5	0109652007	S	PB 630	M18X1,5	12	33,0	17,0	12	24	24	120
00789895	GE14SM20X1,5	0109702007	S	PB 630	M20X1,5	14	37,0	19,0	14	27	27	160
00789917	GE16SM18X1,5	0109792007	S	PB 400	M18X1,5	16	36,5	18,0	12	24	30	120
00789925	GE16SM22X1,5	0109752007	S	PB 400	M22X1,5	16	37,0	18,5	14	27	30	170
00789933	GE20SM27X2	0109802007	S	PB 400	M27X2	20	42,5	20,5	16	32	36	280
00789941	GE25SM33X2	0109852007	S	PB 400	M33X2	25	47,0	23,0	18	41	46	450
00789976	GE30SM42X2	0109902007	S	PB 250	M42X2	30	50,0	23,5	20	50	50	540
00972169	GE38SM48X2	0109952007	S	PB 250	M48X2	38	57,0	26,0	22	55	60	700

In combinatie met de 2S-Plus snijringen gelden hogere werkdrukken. Zie pagina 19

GESM -M+D

Rechte inschroefkoppeling.
Draadaansluiting: metrisch cilindrisch.
Afdichting door snijkant.
Materiaal: staal.
Oppervlaktebehandeling: ZnNi.

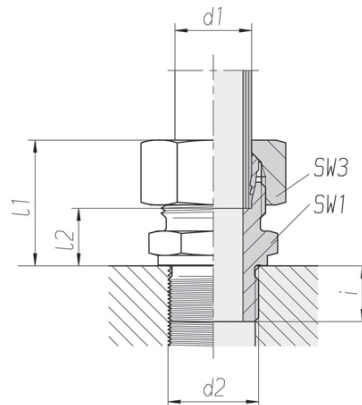


Eriks-AT			Werkdruk		Draad	Afmeting mm			SLW mm	
Artikelnr.	Bestelcode.	Voss nr.	Serie	Druk	d2	Pijp d1	L2	i	SW1	Nm
11450046	GE08SM14X1,5 -M+D	0709552000	S	PB 630	M14X1,5	8	15,0	12	19	60
11384345	GE10SM16X1,5 -M+D	0709602000	S	PB 630	M16X1,5	10	15,0	12	22	80
11369428	GE12SM18X1,5 -M+D	0709652000	S	PB 630	M18X1,5	12	17,0	12	24	120
01012842	GE12SM22X1,5 -M+D	0709682000	S	PB 400	M22X1,5	12	17,5	14	27	170
11450047	GE14SM20X1,5 -M+D	0709702000	S	PB 630	M20X1,5	14	19,0	14	27	160
11450048	GE16SM18X1,5 -M+D	0709792000	S	PB 400	M18X1,5	16	18,0	12	24	120
11384351	GE16SM22X1,5 -M+D	0709752000	S	PB 400	M22X1,5	16	18,5	14	27	170
11450049	GE20SM27X2 -M+D	0709802000	S	PB 400	M27X2	20	20,5	16	32	280
11450050	GE25SM33X2 -M+D	0709852000	S	PB 400	M33X2	25	23,0	18	41	450
11450051	GE30SM42X2 -M+D	0709902000	S	PB 250	M42X2	30	23,5	20	50	540
11450052	GE38SM48X2 -M+D	0709952000	S	PB 250	M48X2	38	26,0	22	55	700

In combinatie met de 2S-Plus snijringen gelden hogere werkdrukken. Zie pagina 19

GELR

Rechte inschroefkoppeling.
Draadaansluiting: BSP cilindrisch.
Afdichting door snijkant.
Materiaal: staal.
Oppervlaktebehandeling: ZnNi.

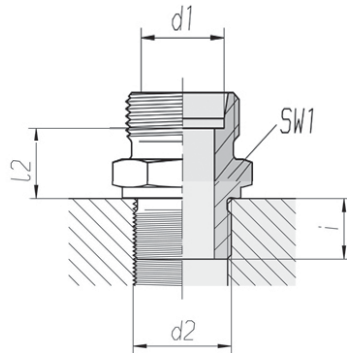


Eriks-AT			Werkdruk		Draad	Afmeting mm				SLW mm		
Artikelnr.	Bestelcode.	Voss nr.	Serie	Druk	d2	Pijp d1	L1	L2	i	SW1	SW3	Nm
00789496	GE06LR1/8	0110002007	L	PN 315	1/8"	6	23,0	8,5	8	14	14	20
00789488	GE06LR1/4	0110022007	L	PN 315	1/4"	6	23,5	9,0	12	19	14	50
00789518	GE06LR3/8	0110032007	L	PN 315	3/8"	6	26,0	11,5	12	22	14	80
00826170	GE06LR1/2	0110042007	L	PN 315	1/2"	6	26,5	12,0	14	27	14	140
00789526	GE08LR1/8	0110062007	L	PN 315	1/8"	8	24,5	9,5	8	17	17	20
00789542	GE08LR1/4	0110052007	L	PN 315	1/4"	8	25,0	10,0	12	19	17	50
00789534	GE08LR3/8	0110072007	L	PN 315	3/8"	8	26,5	11,5	12	22	17	80
00789569	GE08LR1/2	0110082007	L	PN 315	1/2"	8	27,0	12,0	14	27	17	140
00789577	GE10LR1/8	0110112007	L	PN 315	1/8"	10	25,5	10,5	8	17	19	20
00789593	GE10LR1/4	0110102007	L	PN 315	1/4"	10	26,0	11,0	12	19	19	50
00789585	GE10LR3/8	0110122007	L	PN 315	3/8"	10	27,5	12,5	12	22	19	80
00789607	GE10LR1/2	0110132007	L	PN 315	1/2"	10	28,0	13,0	14	27	19	140
00789615	GE12LR1/4	0110162007	L	PN 315	1/4"	12	26,5	12,0	12	19	22	50
00789623	GE12LR3/8	0110152007	L	PN 315	3/8"	12	27,0	12,5	12	22	22	80
00789631	GE12LR1/2	0110172007	L	PN 315	1/2"	12	27,5	13,0	14	27	22	140
00783781	GE12LR3/4	0110182007	L	PN 315	3/4"	12	28,5	14,0	16	32	22	190
00786586	GE15LR1/4	0110232007	L	PN 315	1/4"	15	28,0	13,0	12	24	27	50
00789666	GE15LR3/8	0110212007	L	PN 315	3/8"	15	28,5	13,5	12	24	27	80
00789674	GE15LR1/2	0110202007	L	PN 315	1/2"	15	29,0	14,0	14	27	27	140
00789658	GE15LR3/4	0110222007	L	PN 315	3/4"	15	30,0	15,0	16	32	27	190
00834378	GE18LR3/8	0110262007	L	PN 315	3/8"	18	30,5	14,0	12	27	32	80
00789704	GE18LR1/2	0110252007	L	PN 315	1/2"	18	31,0	14,5	14	27	32	140
00789682	GE18LR3/4	0110272007	L	PN 315	3/4"	18	31,0	14,5	16	32	32	190
11450054	GE18LR1	0110282007	L	PN 160	1"	18	32,0	15,5	18	41	32	330
00789712	GE22LR1/2	0110312007	L	PN 160	1/2"	22	33,0	16,5	14	32	36	140
00789739	GE22LR3/4	0110302007	L	PN 160	3/4"	22	33,0	16,5	16	32	36	190
00789747	GE22LR1	0110322007	L	PN 160	1"	22	34,0	17,5	18	41	36	330
00789763	GE28LR3/4	0110362007	L	PN 160	3/4"	28	34,0	17,5	16	41	41	190
00789755	GE28LR1	0110352007	L	PN 160	1"	28	34,0	17,5	18	41	41	330
00843873	GE28LR1.1/4	0110372007	L	PN 160	1.1/4"	28	35,0	18,5	20	50	41	540
00765287	GE35LR1	0110412007	L	PN 160	1"	35	39,0	17,5	18	50	50	330
00789771	GE35LR1.1/4	0110402007	L	PN 160	1.1/4"	35	39,0	17,5	20	50	50	540
00789798	GE42LR1.1/2	0110452007	L	PN 160	1.1/2"	42	42,0	19,0	22	55	60	630

In combinatie met de 2S-Plus snijringen gelden hogere werkdrukken. Zie pagina 19

GELR -M+D

Rechte inschroefkoppeling.
Draadaansluiting: BSP cilindrisch.
Afdichting door snijkant.
Materiaal: staal.
Oppervlaktebehandeling: ZnNi.

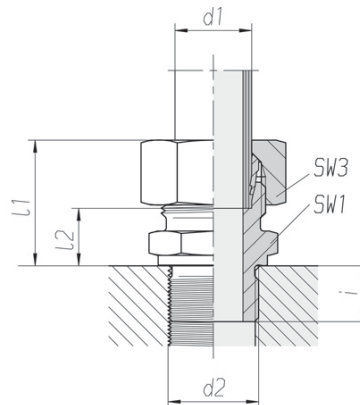


Eriks-AT			Werkdruk		Draad	Afmeting mm			SLW mm	
Artikelnr.	Bestelcode.	Voss nr.	Serie	Druk	d2	Pijp d1	L2	i	SW1	Nm
00826944	GE06LR1/8 -M+D	0710002000	L	PN 315	1/8"	6	8,5	8	14	20
00770353	GE06LR1/4 -M+D	0710022000	L	PN 315	1/4"	6	9,0	12	19	50
11450056	GE06LR3/8 -M+D	0710032000	L	PN 315	3/8"	6	11,5	12	22	80
11384326	GE06LR1/2 -M+D	0710042000	L	PN 315	1/2"	6	12,0	14	27	140
11313977	GE08LR1/8 -M+D	0710062000	L	PN 315	1/8"	8	9,5	8	17	20
00750352	GE08LR1/4 -M+D	0710052000	L	PN 315	1/4"	8	10,0	12	19	50
00824879	GE08LR3/8 -M+D	0710072000	L	PN 315	3/8"	8	11,5	12	22	80
00915742	GE08LR1/2 -M+D	0710082000	L	PN 315	1/2"	8	12,0	14	27	140
11450057	GE10LR1/8 -M+D	0710112000	L	PN 315	1/8"	10	10,5	8	17	20
00767670	GE10LR1/4 -M+D	0710102000	L	PN 315	1/4"	10	11,0	12	19	50
00766763	GE10LR3/8 -M+D	0710122000	L	PN 315	3/8"	10	12,5	12	22	80
00765414	GE10LR1/2 -M+D	0710132000	L	PN 315	1/2"	10	13,0	14	27	140
00765570	GE12LR1/4 -M+D	0710162000	L	PN 315	1/4"	12	12,0	12	19	50
00750360	GE12LR3/8 -M+D	0710152000	L	PN 315	3/8"	12	12,5	12	22	80
00777749	GE12LR1/2 -M+D	0710172000	L	PN 315	1/2"	12	13,0	14	27	140
00771635	GE12LR3/4 -M+D	0710182000	L	PN 315	3/4"	12	14,0	16	32	190
00876054	GE15LR1/4 -M+D	0710232000	L	PN 315	1/4"	15	13,0	12	24	50
00765627	GE15LR3/8 -M+D	0710212000	L	PN 315	3/8"	15	13,5	12	24	80
00791393	GE15LR1/2 -M+D	0710202000	L	PN 315	1/2"	15	14,0	14	27	140
00791423	GE15LR3/4 -M+D	0710222000	L	PN 315	3/4"	15	15,0	16	32	190
11384355	GE18LR3/8 -M+D	0710262000	L	PN 315	3/8"	18	14,0	12	27	80
00876887	GE18LR1/2 -M+D	0710252000	L	PN 315	1/2"	18	14,5	14	27	140
00765694	GE18LR3/4 -M+D	0710272000	L	PN 315	3/4"	18	14,5	16	32	190
11450058	GE18LR1 -M+D	0710282000	L	PN 160	1"	18	15,5	18	41	330
00859869	GE22LR1/2 -M+D	0710312000	L	PN 160	1/2"	22	16,5	14	32	140
00756423	GE22LR3/4 -M+D	0710302000	L	PN 160	3/4"	22	16,5	16	32	190
11450059	GE22LR1 -M+D	0710322000	L	PN 160	1"	22	17,5	18	41	330
11328752	GE28LR3/4 -M+D	0710362000	L	PN 160	3/4"	28	17,5	16	41	190
00765880	GE28LR1 -M+D	0710352000	L	PN 160	1"	28	17,5	18	41	330
11328751	GE28LR1.1/4 -M+D	0710372000	L	PN 160	1.1/4"	28	18,5	20	50	540
00766771	GE35LR1 -M+D	0710412000	L	PN 160	1"	35	17,5	18	50	330
00766097	GE35LR1.1/4 -M+D	0710402000	L	PN 160	1.1/4"	35	17,5	20	50	540
11384359	GE42LR1.1/2 -M+D	0710452000	L	PN 160	1.1/2"	42	19,0	22	55	630

In combinatie met de 2S-Plus snijringen gelden hogere werkdrukken. Zie pagina 19

GESR

Rechte inschroefkoppeling.
Draadaansluiting: BSP cilindrisch.
Afdichting door snijkant.
Materiaal: staal.
Oppervlaktebehandeling: ZnNi.

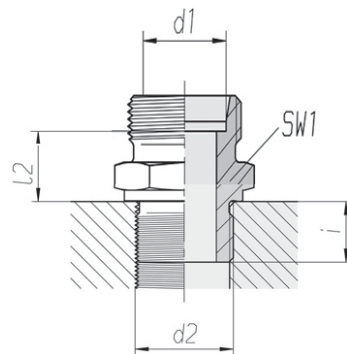


Eriks-AT			Werkdruk		Draad	Afmeting mm				SLW mm		
Artikelnr.	Bestelcode.	Voss nr.	Serie	Druk	d2	Pijp d1	L1	L2	i	SW1	SW3	Nm
00790036	GE06SR1/4	0110502007	S	PB 630	1/4"	6	28,0	13,0	12	19	17	60
00790001	GE06SR3/8	0110522007	S	PB 630	3/8"	6	30,5	15,5	12	22	17	100
00790028	GE06SR1/2	0110532007	S	PB 630	1/2"	6	29,0	14,0	14	27	17	160
00790044	GE08SR1/4	0110552007	S	PB 630	1/4"	8	30,0	15,0	12	19	19	60
00790052	GE08SR3/8	0110572007	S	PB 630	3/8"	8	30,5	15,5	12	22	19	100
00790079	GE08SR1/2	0110582007	S	PB 630	1/2"	8	33,0	18,0	14	27	19	160
00790095	GE10SR1/4	0110612007	S	PB 630	1/4"	10	30,5	14,5	12	19	22	60
00790087	GE10SR3/8	0110602007	S	PB 630	3/8"	10	31,0	15,0	12	22	22	100
00790109	GE10SR1/2	0110622007	S	PB 630	1/2"	10	29,5	13,5	14	27	22	160
00790125	GE12SR1/4	0110662007	S	PB 630	1/4"	12	32,5	16,5	12	22	24	60
00790133	GE12SR3/8	0110652007	S	PB 630	3/8"	12	33,0	17,0	12	22	24	100
00790117	GE12SR1/2	0110672007	S	PB 630	1/2"	12	34,0	17,5	14	27	24	160
00790168	GE14SR3/8	0110712007	S	PB 630	3/8"	14	37,0	19,0	12	24	27	100
00790176	GE14SR1/2	0110702007	S	PB 630	1/2"	14	37,0	19,0	14	27	27	160
00790184	GE16SR3/8	0110762007	S	PB 400	3/8"	16	36,5	18,0	12	27	30	100
00790192	GE16SR1/2	0110752007	S	PB 400	1/2"	16	37,0	18,5	14	27	30	160
00790206	GE16SR3/4	0110772007	S	PB 400	3/4"	16	39,0	20,5	16	32	30	280
00790249	GE20SR1/2	0110812007	S	PB 400	1/2"	20	42,0	20,5		32	36	
00790222	GE20SR3/4	0110802007	S	PB 400	3/4"	20	42,0	20,5	16	32	36	280
00780367	GE20SR1	0110822007	S	PB 400	1"	20	44,0	22,5	18	41	36	440
00790257	GE25SR3/4	0110862007	S	PB 400	3/4"	25	47,0	23,0	16	41	46	280
00790265	GE25SR1	0110852007	S	PB 400	1"	25	47,0	23,0	18	41	46	440
00754447	GE30SR3/4	0110932007	S	PB 250	3/4"	30	50,0	23,5	16	46	50	280
00790281	GE30SR1	0110912007	S	PB 250	1"	30	50,0	23,5	18	46	50	440
00790273	GE30SR1.1/4	0110902007	S	PB 250	1.1/4"	30	50,0	23,5	20	50	50	580
00790303	GE38SR1.1/4	0110962007	S	PB 250	1.1/4"	38	57,0	26,0	20	55	60	580
00790311	GE38SR1.1/2+C1393	0110952007	S	PB 250	1.1/2"	38	57,0	26,0	22	55	60	700

In combinatie met de 2S-Plus snijringen gelden hogere werkdrukken. Zie pagina 19

GESR -M+D

Rechte inschroefkoppeling.
Draadaansluiting: BSP cilindrisch.
Afdichting door snijkant.
Materiaal: staal.
Oppervlaktebehandeling: ZnNi.

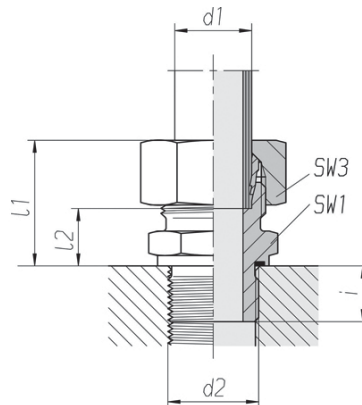


Eriks-AT			Werkdruk		Draad	Afmeting mm			SLW mm	
Artikelnr.	Bestelcode.	Voss nr.	Serie	Druk	d2	Pijp d1	L2	i	SW1	Nm
11384327	GE06SR1/4 -M+D	0710502000	S	PB 630	1/4"	6	13,0	12	19	60
11450071	GE06SR3/8 -M+D	0710522000	S	PB 630	3/8"	6	15,5	12	22	100
11450072	GE06SR1/2 -M+D	0710532000	S	PB 630	1/2"	6	14,0	14	27	160
00860050	GE08SR1/4 -M+D	0710552000	S	PB 630	1/4"	8	15,0	12	19	60
11384403	GE08SR3/8 -M+D	0710572000	S	PB 630	3/8"	8	15,5	12	22	100
00860123	GE10SR1/4 -M+D	0710612000	S	PB 630	1/4"	10	14,5	12	19	60
00773522	GE10SR3/8 -M+D	0710602000	S	PB 630	3/8"	10	15,0	12	22	100
00859087	GE10SR1/2 -M+D	0710622000	S	PB 630	1/2"	10	13,5	14	27	160
01020483	GE12SR1/4 -M+D	0710662000	S	PB 630	1/4"	12	16,5	12	22	60
00754471	GE12SR3/8 -M+D	0710652000	S	PB 630	3/8"	12	17,0	12	22	100
00754382	GE12SR1/2 -M+D	0710672000	S	PB 630	1/2"	12	17,5	14	27	160
11450074	GE14SR3/8 -M+D	0710712000	S	PB 630	3/8"	14	19,0	12	24	100
01020486	GE14SR1/2 -M+D	0710702000	S	PB 630	1/2"	14	19,0	14	27	160
11384352	GE16SR3/8 -M+D	0710762000	S	PB 400	3/8"	16	18,0	12	27	100
00754412	GE16SR1/2 -M+D	0710752000	S	PB 400	1/2"	16	18,5	14	27	160
11384405	GE16SR3/4 -M+D	0710772000	S	PB 400	3/4"	16	20,5	16	32	280
00830208	GE20SR1/2 -M+D	0710812000	S	PB 400	1/2"	20	20,5	14	32	160
00830194	GE20SR3/4 -M+D	0710802000	S	PB 400	3/4"	20	20,5	16	32	280
00766186	GE20SR1 -M+D	0710822000	S	PB 400	1"	20	22,5	18	41	440
11384408	GE25SR3/4 -M+D	0710862000	S	PB 400	3/4"	25	23,0	16	41	280
00814407	GE25SR1 -M+D	0710852000	S	PB 400	1"	25	23,0	18	41	440
11450077	GE25SR1.1/4 -M+D	0710872000	S	PB 250	1.1/4"	25	23,0	20	50	580
11450079	GE30SR3/4 -M+D	0710932000	S	PB 250	3/4"	30	23,5	16	46	280
00767972	GE30SR1 -M+D	0710912000	S	PB 250	1"	30	23,5	18	46	440
11450078	GE30SR1.1/4 -M+D	0710902000	S	PB 250	1.1/4"	30	23,5	20	50	580
11450081	GE38SR1.1/4 -M+D	0710962000	S	PB 250	1.1/4"	38	26,0	20	55	580
11450080	GE38SR1.1/2 -M+D	0710952000	S	PB 250	1.1/2"	38	26,0	22	55	700

In combinatie met de 2S-Plus snijringen gelden hogere werkdrukken. Zie pagina 19

GELMED

Rechte inschroefkoppeling.
 Draadaansluiting: metrisch cilindrisch.
 Afdichting door PEFLEX-dichtring.
 Materiaal: staal.
 Oppervlaktebehandeling: ZnNi.

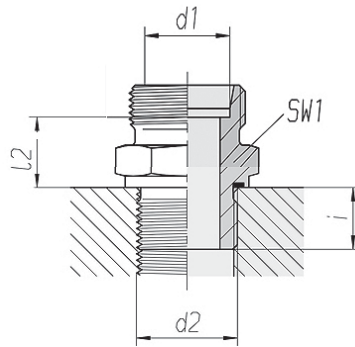


Eriks-AT			Werkdruk		Draad	Afmeting mm				SLW mm		
Artikelnr.	Bestelcode.	Voss nr.	Serie	Druk	d2	Pijp d1	L1	L2	i	SW1	SW3	Nm
00816450	GE06LM10X1ED	0184392007	L	PN 315	M10X1	6	23,0	8,5	8	14	14	15
01065487	GE08LM12X1,5ED	0184402007	L	PN 315	M12X1,5	8	25,0	10,0	12	17	17	25
11450092	GE10LM12X1,5ED	1184622007	L	PN 315	M12X1,5	10	26,0	11,0	12	17	19	25
11450083	GE10LM14X1,5ED	0184412007	L	PN 315	M14X1,5	10	26,0	11,0	12	19	19	50
11450091	GE10LM16X1,5ED	1184602007	L	PN 315	M16X1,5	10	27,5	12,5	12	22	19	70
11450082	GE10LM18X1,5ED	0184042007	L	PN 315	M18X1,5	10	27,5	12,5	12	24	19	90
11450086	GE12LM14X1,5ED	1184402007	L	PN 315	M14X1,5	12	25,5	11,0	12	19	22	50
00816930	GE12LM16X1,5ED	0184422007	L	PN 315	M16X1,5	12	27,0	12,5	12	22	22	70
11450088	GE12LM18X1,5ED	1184482007	L	PN 315	M18X1,5	12	27,0	12,5	12	24	22	90
11450089	GE12LM22X1,5ED	1184492007	L	PN 315	M22X1,5	12	28,5	14,0	14	27	22	130
11450090	GE15LM16X1,5ED	1184562007	L	PN 315	M16X1,5	15	28,0	13,0	12	24	27	70
00817090	GE15LM18X1,5ED	0184432007	L	PN 315	M18X1,5	15	28,5	13,5	12	24	27	90
01011375	GE15LM22X1,5ED	1184502007	L	PN 315	M22X1,5	15	30,0	15,0	14	27	27	130
01028826	GE18LM18X1,5ED	1184452007	L	PN 315	M18X1,5	18	30,5	14,0	12	27	32	90
00817120	GE18LM22X1,5ED	0184442007	L	PN 315	M22X1,5	18	31,0	14,5	14	27	32	130
11450087	GE22LM22X1,5ED	1184462007	L	PN 160	M22X1,5	22	33,0	16,5	14	32	36	130
00817260	GE22LM26X1,5ED	0184452007	L	PN 160	M26X1,5	22	33,0	16,5	16	32	36	180
00817430	GE28LM33X2ED	0184462007	L	PN 160	M33X2	28	34,0	17,5	18	41	41	230
11450084	GE35LM42X2ED	0184472007	L	PN 160	M42X2	35	39,0	17,5	20	50	50	330
11450085	GE42LM48X2ED	0184482007	L	PN 160	M48X2	42	42,0	19,0	22	55	60	500

In combinatie met de 2S-Plus snijringen gelden hogere werkdrukken. Zie pagina 19

GELMED -M+D

Rechte inschroefkoppeling.
Draadaansluiting: metrisch cilindrisch.
Afdichting door PEFLEX-dichtring.
Materiaal: staal.
Oppervlaktebehandeling: ZnNi.

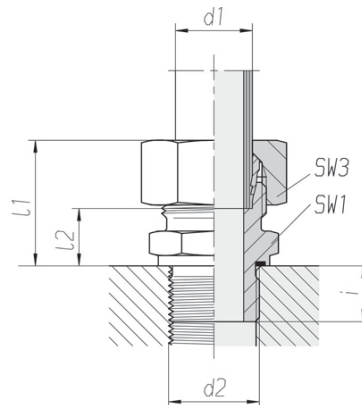


Eriks-AT			Werkdruk		Draad	Afmeting mm			SLW mm	
Artikelnr.	Bestelcode.	Voss nr.	Serie	Druk	d2	Pijp d1	L2	i	SW1	Nm
11450094	GE06LM10X1ED -M+D	0784392000	L	PN 315	M10X1	6	8,5	8	14	15
00836397	GE08LM12X1,5ED -M+D	0784402000	L	PN 315	M12X1,5	8	10,0	12	17	25
11328747	GE10LM12X1,5ED -M+D	1784622000	L	PN 315	M12X1,5	10	11,0	12	17	25
00816620	GE10LM14X1,5ED -M+D	0784412000	L	PN 315	M14X1,5	10	11,0	12	19	50
11450100	GE10LM16X1,5ED -M+D	1784602000	L	PN 315	M16X1,5	10	12,5	12	22	70
11450093	GE10LM18X1,5ED -M+D	0784042000	L	PN 315	M18X1,5	10	12,5	12	24	90
11450095	GE12LM14X1,5ED -M+D	1784402000	L	PN 315	M14X1,5	12	11,0	12	19	50
00836907	GE12LM16X1,5ED -M+D	0784422000	L	PN 315	M16X1,5	12	12,5	12	22	70
00754056	GE12LM18X1,5ED -M+D	1784482000	L	PN 315	M18X1,5	12	12,5	12	24	90
11450098	GE12LM22X1,5ED -M+D	1784492000	L	PN 315	M22X1,5	12	14,0	14	27	130
01060826	GE15LM16X1,5ED -M+D	1784562000	L	PN 315	M16X1,5	15	13,0	12	24	70
00836931	GE15LM18X1,5ED -M+D	0784432000	L	PN 315	M18X1,5	15	13,5	12	24	90
11450099	GE15LM22X1,5ED -M+D	1784502000	L	PN 315	M22X1,5	15	15,0	14	27	130
11450096	GE18LM18X1,5ED -M+D	1784452000	L	PN 315	M18X1,5	18	14,0	12	27	90
00836729	GE18LM22X1,5ED -M+D	0784442000	L	PN 315	M22X1,5	18	14,5	14	27	130
11450097	GE22LM22X1,5ED -M+D	1784462000	L	PN 160	M22X1,5	22	16,5	14	32	130
00836966	GE22LM26X1,5ED -M+D	0784452000	L	PN 160	M26X1,5	22	16,5	16	32	180
00837008	GE28LM33X2ED -M+D	0784462000	L	PN 160	M33X2	28	17,5	18	41	230
00836761	GE35LM42X2ED -M+D	0784472000	L	PN 160	M42X2	35	17,5	20	50	330
00836818	GE42LM48X2ED -M+D	0784482000	L	PN 160	M48X2	42	19,0	22	55	500

In combinatie met de 2S-Plus snijringen gelden hogere werkdrukken. Zie pagina 19

GESMED

Rechte inschroefkoppeling.
Draadaansluiting: metrisch cilindrisch.
Afdichting door PEFLEX-dichtring.
Materiaal: staal.
Oppervlaktebehandeling: ZnNi.

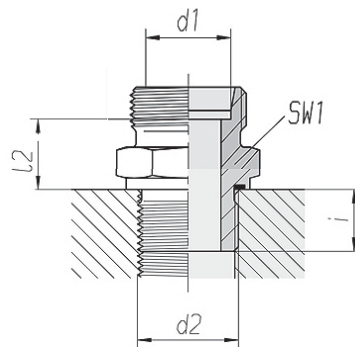


Eriks-AT			Werkdruk		Draad	Afmeting mm				SLW mm		
Artikelnr.	Bestelcode.	Voss nr.	Serie	Druk	d2	Pijp d1	L1	L2	i	SW1	SW3	Nm
11450101	GE06SM12X1,5ED	0184492007	S	PN 630	M12X1,5	6	28,0	13,0	12	17	17	50
11450102	GE08SM14X1,5ED	0184502007	S	PN 630	M14X1,5	8	30,0	15,0	12	19	19	60
00768448	GE10SM16X1,5ED	0184512007	S	PN 630	M16X1,5	10	31,0	15,0	12	22	22	80
00819840	GE12SM18X1,5ED	0184522007	S	PN 630	M18X1,5	12	33,0	17,0	12	24	24	90
11450106	GE12SM22X1,5ED	1184832007	S	PN 630	M22X1,5	12	33,5	17,5	14	27	24	130
11450103	GE14SM20X1,5ED	0184532007	S	PN 630	M20X1,5	14	37,0	19,0	14	27	27	130
00820008	GE16SM22X1,5ED	0184542007	S	PN 400	M22X1,5	16	37,0	18,5	14	27	30	130
00803510	GE20SM27X2ED	0184552007	S	PN 400	M27X2	20	42,5	20,5	16	32	36	200
00820040	GE25SM33X2ED	0184562007	S	PN 400	M33X2	25	47,0	23,0	18	41	46	250
11450104	GE30SM42X2ED	0184572007	S	PN 400	M42X2	30	50,0	23,5	20	50	50	500
11450105	GE38SM48X2ED	0184582007	S	PN 315	M48X2	38	57,0	26,0	22	55	60	600

In combinatie met de 2S-Plus snijringen gelden hogere werkdrukken. Zie pagina 19

GESMED -M+D

Rechte inschroefkoppeling.
Draadaansluiting: metrisch cilindrisch.
Afdichting door PEFLEX-dichtring.
Materiaal: staal.
Oppervlaktebehandeling: ZnNi.

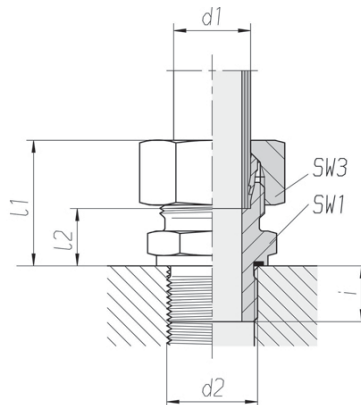


Eriks-AT			Werkdruk		Draad	Afmeting mm			SLW mm	
Artikelnr.	Bestelcode.	Voss nr.	Serie	Druk	d2	Pijp d1	L2	i	SW1	Nm
11450107	GE06SM12X1,5ED -M+D	0784492000	S	PN 630	M12X1,5	6	13,0	12	17	50
00782106	GE08SM14X1,5ED -M+D	0784502000	S	PN 630	M14X1,5	8	15,0	12	19	60
00837016	GE10SM16X1,5ED -M+D	0784512000	S	PN 630	M16X1,5	10	15,0	12	22	80
00848913	GE12SM18X1,5ED -M+D	0784522000	S	PN 630	M18X1,5	12	17,0	12	24	90
11450110	GE12SM22X1,5ED -M+D	1784832000	S	PN 630	M22X1,5	12	17,5	14	27	130
11450108	GE14SM20X1,5ED -M+D	0784532000	S	PN 630	M20X1,5	14	19,0	14	27	130
00837024	GE16SM22X1,5ED -M+D	0784542000	S	PN 400	M22X1,5	16	18,5	14	27	130
11450109	GE20SM27X2ED -M+D	0784552000	S	PN 400	M27X2	20	20,5	16	32	200
00837148	GE25SM33X2ED -M+D	0784562000	S	PN 400	M33X2	25	23,0	18	41	250
00837113	GE30SM42X2ED -M+D	0784572000	S	PN 400	M42X2	30	23,5	20	50	500
00917745	GE38SM48X2ED -M+D	0784582000	S	PN 315	M48X2	38	26,0	22	55	600

In combinatie met de 2S-Plus snijringen gelden hogere werkdrukken. Zie pagina 19

GELRED

Rechte inschroefkoppeling.
Draadaansluiting: BSP cilindrisch.
Afdichting door PEFLEX-dichtring
Materiaal: staal.
Oppervlaktebehandeling: ZnNi.

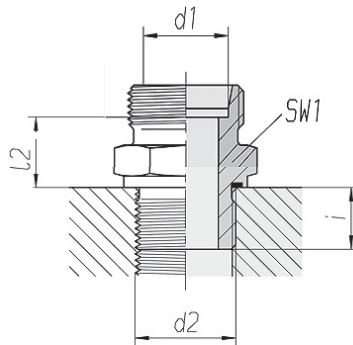


Eriks-AT			Werkdruk		Draad	Afmeting mm				SLW mm		
Artikelnr.	Bestelcode.	Voss nr.	Serie	Druk	d2	Pijp d1	L1	L2	i	SW1	SW3	Nm
00815500	GE06LR1/8ED	0184192007	L	PN 315	1/8"	6	23,0	8,5	8	14	14	20
01019726	GE06LR1/4ED	1184082007	L	PN 315	1/4"	6	24,5	10,0	12	19	14	50
11304413	GE06LR3/8ED	1184942007	L	PN 315	3/8"	6	26,0	11,5	12	22	14	80
00815640	GE08LR1/4ED	0184202007	L	PN 315	1/4"	8	25,0	10,0	12	19	17	50
11368338	GE10LR1/8ED	1184932007	L	PN 315	1/8"	10	25,5	10,5	8	17	19	20
00815780	GE10LR1/4ED	0184212007	L	PN 315	1/4"	10	26,0	11,0	12	19	19	50
00857254	GE10LR3/8ED	1184172007	L	PN 315	3/8"	10	27,5	12,5	12	22	19	80
11450112	GE10LR1/2ED	1184182007	L	PN 315	1/2"	10	28,0	13,0	14	27	19	100
01016535	GE12LR1/4ED	0184102007	L	PN 315	1/4"	12	27,0	12,5	12	19	22	50
00815810	GE12LR3/8ED	0184222007	L	PN 315	3/8"	12	27,0	12,5	12	22	22	80
00779881	GE12LR1/2ED	0184122007	L	PN 315	1/2"	12	27,5	13,0	14	27	22	100
01028823	GE12LR3/4ED	1184212007	L	PN 315	3/4"	12	28,5	14,0	16	32	22	180
00945218	GE15LR3/8ED	1184072007	L	PN 315	3/8"	15	28,5	13,5	12	24	27	80
00816000	GE15LR1/2ED	0184232007	L	PN 315	1/2"	15	29,0	14,0	14	27	27	100
11450113	GE15LR3/4ED	1184192007	L	PN 315	3/4"	15	30,0	15,0	16	32	27	180
00816019	GE18LR1/2ED	0184242007	L	PN 315	1/2"	18	31,0	14,5	14	27	32	100
01065488	GE18LR3/4ED	1184282007	L	PN 315	3/4"	18	31,0	14,5	16	32	32	180
11450111	GE22LR1/2ED	1184162007	L	PN 160	1/2"	22	33,0	16,5	14	32	36	100
00816035	GE22LR3/4ED	0184252007	L	PN 160	3/4"	22	33,0	16,5	16	32	36	180
01028828	GE22LR1ED	1184712007	L	PN 160	1"	22	34,0	17,5	18	41	36	230
01028830	GE28LR3/4ED	1184122007	L	PN 160	3/4"	28	34,0	17,5	16	41	41	180
00859400	GE28LR1ED	0184262007	L	PN 160	1"	28	34,0	17,5	18	41	41	230
01028033	GE35LR1ED	1184362007	L	PN 160	1"	35	39,0	17,5	18	50	50	230
00816280	GE35LR1.1/4ED	0184272007	L	PN 160	1.1/4"	35	39,0	17,5	20	50	50	330
00816310	GE42LR1.1/2ED	0184282007	L	PN 160	1.1/2"	42	42,0	19,0	22	55	60	500

In combinatie met de 2S-Plus snijringen gelden hogere werkdrukken. Zie pagina 19

GELRED -M+D

Rechte inschroefkoppeling.
Draadaansluiting: BSP cilindrisch.
Afdichting door PEFLEX-dichtring
Materiaal: staal.
Oppervlaktebehandeling: ZnNi.

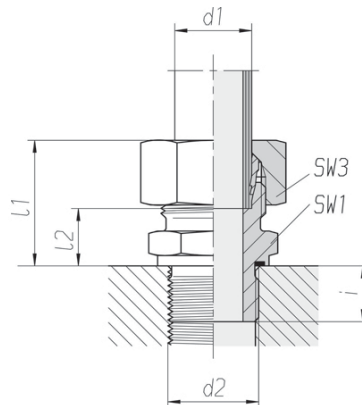


Eriks-AT			Werkdruk		Draad	Afmeting mm			SLW mm	
Artikelnr.	Bestelcode.	Voss nr.	Serie	Druk	d2	Pijp d1	L2	i	SW1	Nm
11450116	GE06LR1/8ED -M+D	0784192000	L	PN 315	1/8"	6	8,5	8	14	20
01028831	GE06LR1/4ED -M+D	1784082000	L	PN 315	1/4"	6	10,0	12	19	50
11450119	GE06LR3/8ED -M+D	1784942000	L	PN 315	3/8"	6	11,5	12	22	80
00852295	GE08LR1/8ED -M+D	1784222000	L	PN 315	1/8"	8	9,5	8	14	20
00836400	GE08LR1/4ED -M+D	0784202000	L	PN 315	1/4"	8	10,0	12	19	50
00836559	GE08LR3/8ED -M+D	1784232000	L	PN 315	3/8"	8	11,5	12	22	80
11450118	GE10LR1/8ED -M+D	1784932000	L	PN 315	1/8"	10	10,5	8	17	20
00837164	GE10LR1/4ED -M+D	0784212000	L	PN 315	1/4"	10	11,0	12	19	50
00836435	GE10LR3/8ED -M+D	1784172000	L	PN 315	3/8"	10	12,5	12	22	80
01018745	GE10LR1/2ED -M+D	1784182000	L	PN 315	1/2"	10	13,0	14	27	100
00972789	GE12LR1/4ED -M+D	0784102000	L	PN 315	1/4"	12	12,5	12	19	50
00837199	GE12LR3/8ED -M+D	0784222000	L	PN 315	3/8"	12	12,5	12	22	80
00837253	GE12LR1/2ED -M+D	0784122000	L	PN 315	1/2"	12	13,0	14	27	100
11288418	GE12LR3/4 ED -M+D	1784212000	L	PN 315	3/4"	12	14,0	16	32	180
00864714	GE15LR3/8ED -M+D	1784072000	L	PN 315	3/8"	15	13,5	12	24	80
00864706	GE15LR1/2ED -M+D	0784232000	L	PN 315	1/2"	15	14,0	14	27	100
01028824	GE15LR3/4ED -M+D	1784192000	L	PN 315	3/4"	15	15,0	16	32	180
00849693	GE18LR1/2ED -M+D	0784242000	L	PN 315	1/2"	18	14,5	14	27	100
00864625	GE18LR3/4ED -M+D	1784282000	L	PN 315	3/4"	18	14,5	16	32	180
11330689	GE22LR1/2ED -M+D	1784162000	L	PN 160	1/2"	22	16,5	14	32	100
00837296	GE22LR3/4ED -M+D	0784252000	L	PN 160	3/4"	22	16,5	16	32	180
01054060	GE22LR1ED -M+D	1784712000	L	PN 160	1"	22	17,5	18	41	230
01054059	GE28LR3/4ED -M+D	1784122000	L	PN 160	3/4"	28	17,5	16	41	180
00853992	GE28LR1ED -M+D	0784262000	L	PN 160	1"	28	17,5	18	41	230
11450117	GE35LR1ED -M+D	1784362000	L	PN 160	1"	35	17,5	18	50	230
00837318	GE35LR1.1/4ED -M+D	0784272000	L	PN 160	1.1/4"	35	17,5	20	50	330
00837342	GE42LR1.1/2ED -M+D	0784282000	L	PN 160	1.1/2"	42	19,0	22	55	500

In combinatie met de 2S-Plus snijringen gelden hogere werkdrukken. Zie pagina 19

GESRED

Rechte inschroefkoppeling.
Draadaansluiting: BSP cilindrisch.
Afdichting door PEFLEX-dichtring
Materiaal: staal.
Oppervlaktebehandeling: ZnNi.

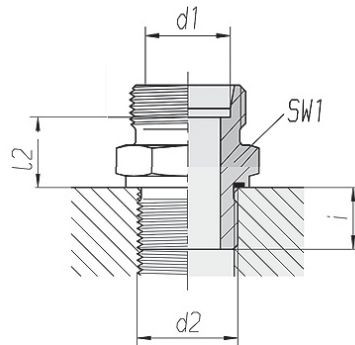


Eriks-AT			Werkdruk		Draad	Afmeting mm				SLW mm		
Artikelnr.	Bestelcode.	Voss nr.	Serie	Druk	d2	Pijp d1	L1	L2	i	SW1	SW3	Nm
00817910	GE06SR1/4ED	0184292007	S	PN 630	1/4"	6	28,0	13,0	12	19	17	60
00818151	GE08SR1/4ED	0184302007	S	PN 630	1/4"	8	30,0	15,0	12	19	19	60
01010177	GE08SR3/8ED	1184132007	S	PN 630	3/8"	8	30,5	15,5	12	22	19	90
11450120	GE10SR1/4ED	0184152007	S	PN 630	1/4"	10	30,5	14,5	12	19	22	60
00818410	GE10SR3/8ED	0184312007	S	PN 630	3/8"	10	31,0	15,0	12	22	22	90
11450124	GE10SR1/2ED	1184242007	S	PN 630	1/2"	10	33,5	17,5	14	27	22	150
00978582	GE12SR1/4ED	1184142007	S	PN 630	1/4"	12	32,5	16,5	12	22	24	60
00818690	GE12SR3/8ED	0184322007	S	PN 630	3/8"	12	33,0	17,0	12	22	24	90
00926795	GE12SR1/2ED	0184172007	S	PN 630	1/2"	12	33,5	17,5	14	27	24	150
00818720	GE14SR1/2ED	0184332007	S	PN 630	1/2"	14	37,0	19,0	14	27	27	150
00928593	GE16SR3/8ED	1184092007	S	PN 400	3/8"	16	36,5	18,0	12	27	30	90
00818860	GE16SR1/2ED	0184342007	S	PN 400	1/2"	16	37,0	18,5	14	27	30	150
00935107	GE16SR3/4ED	1184262007	S	PN 400	3/4"	16	39,0	20,5	16	32	30	200
00819050	GE20SR3/4ED	0184352007	S	PN 400	3/4"	20	42,0	20,5	16	32	36	200
01028829	GE25SR3/4ED	0184032007	S	PN 400	3/4"	25	47,0	23,0	16	41	46	200
00819190	GE25SR1ED	0184362007	S	PN 400	1"	25	47,0	23,0	18	41	46	250
11450123	GE30SR1ED	1184112007	S	PN 400	1"	30	50,0	23,5	18	46	50	250
00819220	GE30SR1.1/4ED	0184372007	S	PN 400	1.1/4"	30	50,0	23,5	20	50	50	500

In combinatie met de 2S-Plus snijringen gelden hogere werkdrukken. Zie pagina 19

GESRED -M+D

Rechte inschroefkoppeling.
Draadaansluiting: BSP cilindrisch.
Afdichting door PEFLEX-dichtring
Materiaal: staal.
Oppervlaktebehandeling: ZnNi.

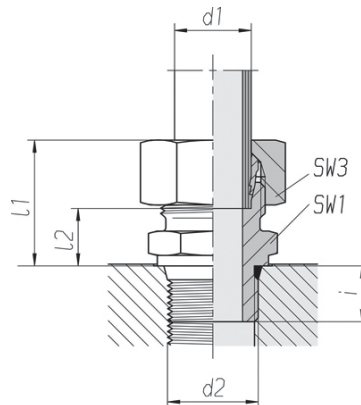


Eriks-AT			Werkdruk		Draad	Afmeting mm			SLW mm	
Artikelnr.	Bestelcode.	Voss nr.	Serie	Druk	d2	Pijp d1	L2	i	SW1	Nm
11450125	GE06SR1/4ED -M+D	0784292000	S	PN 630	1/4"	6	13,0	12	19	60
00837407	GE08SR1/4ED -M+D	0784302000	S	PN 630	1/4"	8	15,0	12	19	60
11330691	GE08SR3/8ED -M+D	1784132000	S	PN 630	3/8"	8	15,5	12	22	90
00858927	GE08SR1/2 -M+D	0710582000	S	PB 630	1/2"	8	18,0	14	27	160
00832146	GE10SR1/4ED -M+D	0784152000	S	PN 630	1/4"	10	14,5	12	19	60
11450126	GE10SR3/8ED -M+D	0784312000	S	PN 630	3/8"	10	15,0	12	22	90
11450130	GE10SR1/2ED -M+D	1784242000	S	PN 630	1/2"	10	17,5	14	27	150
11290192	GE12SR1/4ED -M+D	1784142000	S	PN 630	1/4"	12	16,5	12	22	60
00837466	GE12SR3/8ED -M+D	0784322000	S	PN 630	3/8"	12	17,0	12	22	90
00851558	GE12SR1/2ED -M+D	0784172000	S	PN 630	1/2"	12	17,5	14	27	150
11450127	GE14SR1/2ED -M+D	0784332000	S	PN 630	1/2"	14	19,0	14	27	150
11290191	GE16SR3/8ED -M+D	1784092000	S	PN 400	3/8"	16	18,0	12	27	90
00754625	GE16SR1/2ED -M+D	0784342000	S	PN 400	1/2"	16	18,5	14	27	150
11327331	GE16SR3/4ED -M+D	1784262000	S	PN 400	3/4"	16	20,5	16	32	200
00754633	GE20SR3/4ED -M+D	0784352000	S	PN 400	3/4"	20	20,5	16	32	200
00836567	GE25SR3/4ED -M+D	0784032000	S	PN 400	3/4"	25	23,0	16	41	200
11450128	GE25SR1ED -M+D	0784362000	S	PN 400	1"	25	23,0	18	41	250
01064574	GE30SR1ED -M+D	1784112000	S	PN 400	1"	30	23,5	18	46	250
00837504	GE30SR1.1/4ED -M+D	0784372000	S	PN 400	1.1/4"	30	23,5	20	50	500

In combinatie met de 2S-Plus snijringen gelden hogere werkdrukken. Zie pagina 19

GELUNF

Rechte inschroefkoppeling.
Draadaansluiting: UN/UNF
Afdichting door O-ring.
Materiaal: staal.
Oppervlaktebehandeling: ZnNi.

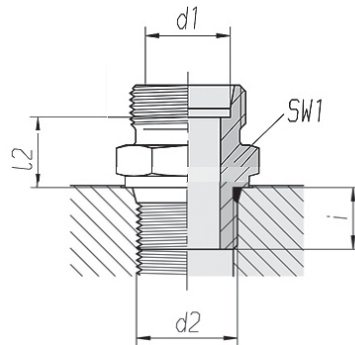


Eriks-AT			Werkdruk		Draad	Afmeting mm				SLW mm		
Artikelnr.	Bestelcode.	Voss nr.	Serie	Druk	d2	d1	L1	L2	i	SW1	SW3	Nm
11450131	GE06L7/16-20UNF	0182402007	L	PN 315	7/16"-20 UNF	6	23,5	9,0	9,2	17	14	18
00789836	GE08L7/16-20UNF	0182412007	L	PN 315	7/16"-20 UNF	8	25,0	10,0	9,2	17	17	18
11450132	GE08L1/2-20UNF	0182422007	L	PN 315	1/2"-20 UN	8	25,0	10,0	9,2	17	17	28
00902802	GE08L9/16-18UNF	0182432007	L	PN 315	9/16"-18 UNF	8	25,0	10,0	10,0	19	17	30
00854107	GE10L7/16-20UNF	0182962007	L	PN 315	7/16"-20 UNF	10	27,0	12,0	9,2	17	19	18
00799165	GE10L9/16-18UNF	0182442007	L	PN 315	9/16"-18 UNF	10	26,0	11,0	10,0	19	19	30
00789828	GE12L9/16-18UNF	0182462007	L	PN 315	9/16"-18 UNF	12	27,0	12,5	10,0	19	22	30
00834386	GE12L3/4-16UNF	0182482007	L	PN 315	3/4"-16 UNF	12	27,0	12,5	11,2	24	22	50
00834459	GE12L7/8-14UNF	0182502007	L	PN 315	7/8"-14 UNF	12	27,5	13,0	12,7	27	22	60
00858358	GE15L9/16-18UNF	0182512007	L	PN 315	9/16"-18 UNF	15	29,0	14,0	10,0	24	27	30
00834394	GE15L3/4-16UNF	0182522007	L	PN 315	3/4"-16 UNF	15	29,0	14,0	11,2	24	27	50
00894370	GE15L7/8-14UNF	0182532007	L	PN 315	7/8"-14 UNF	15	29,0	14,0	12,7	27	27	60
00834432	GE18L3/4-16UNF	0182542007	L	PN 315	3/4"-16 UNF	18	31,0	14,5	11,2	27	32	50
00789801	GE18L7/8-14UNF	0182552007	L	PN 315	7/8"-14 UNF	18	31,0	14,5	12,7	27	32	60
00834513	GE18L1.1/16-12UN	0182902007	L	PN 315	1.1/16"-12 UN	18	31,0	14,5	15,0	32	32	95
00854123	GE22L7/8-14UNF	0182562007	L	PN 160	7/8"-14 UNF	22	33,0	16,5	12,7	32	36	60
00785253	GE22L1.1/16-12UN	0182572007	L	PN 160	1.1/16"-12 UN	22	33,0	16,5	15,0	32	36	95
00834548	GE22L1.5/16-12UN	0182582007	L	PN 160	1.5/16"-12 UN	22	33,0	16,5	15,0	41	36	150
11450135	GE28L7/8-14UNF	0182872007	L	PN 160	7/8"-14 UNF	28	34,0	17,5	12,7	41	41	60
00834890	GE28L1.1/16-12UN	0182592007	L	PN 160	1.1/16"-12 UN	28	34,0	17,5	15,0	41	41	95
00833320	GE28L1.5/16-12UN	0182602007	L	PN 160	1.5/16"-12 UN	28	34,0	17,5	15,0	41	41	150
00834556	GE28L1.5/8-12UN	0182922007	L	PN 160	1.5/8"-12 UN	28	34,0	17,5	15,0	50	41	200
11450136	GE35L1.3/16-12UN	0182912007	L	PN 160	1.3/16"-12 UN	35	39,0	17,5	15,0	46	50	120
00882747	GE35L1.5/16-12UN	0182612007	L	PN 160	1.5/16"-12 UN	35	39,0	17,5	15,0	46	50	150
11450134	GE35L1.5/8-20UN	0182842007	L	PN 160	1.5/8"-12 UN	35	39,0	17,5	15,0	50	50	200
00810967	GE42L1.5/8-12UN	0182932007	L	PN 160	1.5/8"-12 UN	42	42,0	19,0	15,0	55	60	200
11450133	GE42L1.7/8-12UN	0182622007	L	PN 160	1.7/8"-12 UN	42	42,0	19,0	15,0	55	60	260

In combinatie met de 2S-Plus snijringen gelden hogere werkdrukken. Zie pagina 19

GELUNF -M+D

Rechte inschroefkoppeling.
Draadaansluiting: UN/UNF
Afdichting door O-ring.
Materiaal: staal.
Oppervlaktebehandeling: ZnNi.

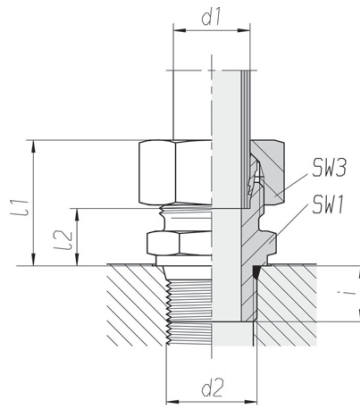


Eriks-AT			Werkdruk		Draad	Afmeting mm			SLW mm	
Artikelnr.	Bestelcode.	Voss nr.	Serie	Druk	d2	d1	L2	i	SW1	Nm
11450137	GE06L7/16-20UNF -M+D	0782402000	L	PN 315	7/16"-20 UNF	6	9,0	9,2	17	18
11450138	GE08L7/16-20UNF -M+D	0782412000	L	PN 315	7/16"-20 UNF	8	10,0	9,2	17	18
11328763	GE08L1/2-20UNF -M+D	0782422000	L	PN 315	1/2"-20 UN	8	10,0	9,2	17	28
11450139	GE08L9/16-18UNF -M+D	0782432000	L	PN 315	9/16"-18 UNF	8	10,0	10,0	19	30
11384321	GE10L 7/16-20UNF -M+D	0782962000	L	PN 315	7/16"-20 UNF	10	12,0	9,2	17	18
11384322	GE10L 9/16-18UNF -M+D	0782442000	L	PN 315	9/16"-18 UNF	10	11,0	10,0	19	30
11384346	GE12L9/16-18UNF -M+D	0782462000	L	PN 315	9/16"-18 UNF	12	12,5	10,0	19	30
11450140	GE12L3/4-16UNF -M+D	0782482000	L	PN 315	3/4"-16 UNF	12	12,5	11,2	24	50
11395169	GE12L7/8-14UNF -M+D	0782502000	L	PN 315	7/8"-14 UNF	12	13,0	12,7	27	60
11450141	GE15L9/16-18UNF -M+D	0782512000	L	PN 315	9/16"-18 UNF	15	14,0	10,0	24	30
11384348	GE15L3/4-16UNF -M+D	0782522000	L	PN 315	3/4"-16 UNF	15	14,0	11,2	24	50
11450142	GE15L7/8-14UNF -M+D	0782532000	L	PN 315	7/8"-14 UNF	15	14,0	12,7	27	60
11384353	GE18L 3/4-16UNF-M+D	0782542000	L	PN 315	3/4"-16 UNF	18	14,5	11,2	27	50
11384354	GE18L 7/8-14UNF -M+D	0782552000	L	PN 315	7/8"-14 UNF	18	14,5	12,7	27	60
11450148	GE18L1.1/16-12UN -M+D	0782902000	L	PN 315	1.1/16"-12 UN	18	14,5	15,0	32	95
00852481	GE22L7/8-14UNF -M+D	0782562000	L	PN 160	7/8"-14 UNF	22	16,5	12,7	32	60
11450143	GE22L1.1/16-12UN -M+D	0782572000	L	PN 160	1.1/16"-12 UN	22	16,5	15,0	32	95
11384357	GE22L1.5/16-12UN -M+D	0782582000	L	PN 160	1.5/16"-12 UN	22	16,5	15,0	41	150
11450147	GE28L7/8-14UNF -M+D	0782872000	L	PN 160	7/8"-14 UNF	28	17,5	12,7	41	60
11352225	GE28L1.1/16-12UN -M+D	0782592000	L	PN 160	1.1/16"-12 UN	28	17,5	15,0	41	95
11352226	GE28L1.5/16-12UN -M+D	0782602000	L	PN 160	1.5/16"-12 UN	28	17,5	15,0	41	150
11450150	GE28L1.5/8-12UN -M+D	0782922000	L	PN 160	1.5/8"-12 UN	28	17,5	15,0	50	200
11450149	GE35L1.3/16-12UN -M+D	0782912000	L	PN 160	1.3/16"-12 UN	35	17,5	15,0	46	120
11450144	GE35L1.5/16-12UN -M+D	0782612000	L	PN 160	1.5/16"-12 UN	35	17,5	15,0	46	150
11450146	GE35L1.5/8-12UN -M+D	0782842000	L	PN 160	1.5/8"-12 UN	35	17,5	15,0	50	200
11450151	GE42L1.5/8-12UN -M+D	0782932000	L	PN 160	1.5/8"-12 UN	42	19,0	15,0	55	200
11450145	GE42L1.7/8-12UN -M+D	0782622000	L	PN 160	1.7/8"-12 UN	42	19,0	15,0	55	260

In combinatie met de 2S-Plus snijringen gelden hogere werkdrukken. Zie pagina 19

GESUNF

Rechte inschroefkoppeling.
Draadaansluiting: UN/UNF
Afdichting door O-ring.
Materiaal: staal.
Oppervlaktebehandeling: ZnNi.

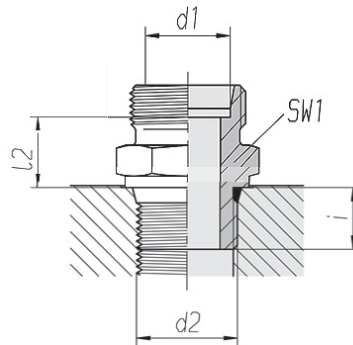


Eriks-AT			Werkdruk		Draad	Afmeting mm				SLW mm		
Artikelnr.	Bestelcode.	Voss nr.	Serie	Druk	d2	d1	L1	L2	i	SW1	SW3	Nm
11450152	GE06S7/16-20UNF	0182642007	S	PN 630	7/16"-20 UNF	6	28,0	13,0	9,2	17	17	20
00834734	GE08S7/16-20UNF	0182882007	S	PN 630	7/16"-20 UNF	8	30,0	15,0	9,2	17	19	20
11450153	GE08S1/2-20UNF	0182652007	S	PN 630	1/2"-20 UN	8	30,0	15,0	9,2	17	19	30
00604704	GE10S9/16-18UNF	0182662007	S	PN 630	9/16"-18 UNF	10	31,0	15,0	10,0	19	22	35
11450154	GE10S3/4-16UNF	0182672007	S	PN 630	3/4"-16 UNF	10	31,0	15,0	11,2	24	22	70
00810959	GE12S3/4-16UNF	0182692007	S	PN 630	3/4"-16 UNF	12	33,5	17,5	11,2	24	24	70
11450155	GE12S7/8-14UNF	0182702007	S	PN 630	7/8"-14 UNF	12	32,5	16,5	12,7	27	24	100
11450156	GE14S9/16-18UNF	0182712007	S	PN 630	9/16"-18 UNF	14	37,0	19,0	10,0	24	27	35
11450157	GE14S3/4-16UNF	0182722007	S	PN 630	3/4"-16 UNF	14	37,0	19,0	11,2	24	27	70
00834769	GE16S3/4-16UNF	0182732007	S	PN 400	3/4"-16 UNF	16	37,0	18,5	11,2	27	30	70
00834793	GE16S7/8-14UNF	0182742007	S	PN 400	7/8"-14 UNF	16	33,5	15,0	14,0	30	30	100
00834815	GE16S1.1/16-12UN	0182752007	S	PN 400	1.1/16"-12 UN	16	37,0	18,5	15,0	32	30	170
01014205	GE20PS3/4UNF	0182772007	S	PN 400	3/4"-16 UNF	20	42,0	20,5	11,2	32	36	70
01016537	GE20S7/8-14UNF	0182782007	S	PN 400	7/8"-14 UNF	20	42,0	20,5	12,7	32	36	100
00810924	GE20S1.1/16-12UN	0182792007	S	PN 400	1.1/16"-12 UN	20	42,0	20,5	15,0	32	36	170
00882720	GE25S1.1/16-12UN	0182942007	S	PN 400	1.1/16"-12 UN	25	47,0	23,0	15,0	41	46	170
00882755	GE25S1.5/16-12UN	0182802007	S	PN 400	1.5/16"-12 UN	25	47,0	23,0	15,0	41	46	270
00834831	GE30S1.1/16-12UN	0182812007	S	PN 400	1.1/16"-12 UN	30	50,0	23,5	15,0	46	50	170
00834866	GE30S1.5/16-12UN	0182822007	S	PN 400	1.5/16"-12 UN	30	50,0	23,5	15,0	46	50	270
01019794	GE30S1.5/8-12UN	0182852007	S	PN 400	1.5/8"-12 UN	30	50,0	23,5	15,0	50	50	285
11450160	GE38S1.5/8-12UN	0182952007	S	PN 315	1.5/8"-12 UN	38	57,0	26,0	15,0	55	60	285
11450159	GE38S1.7/8-12UN	0182832007	S	PN 315	1.7/8"-12 UN	38	57,0	26,0	15,0	55	60	325

In combinatie met de 2S-Plus snijringen gelden hogere werkdrukken. Zie pagina 19

GESUNF -M+D

Rechte inschroefkoppeling.
Draadaansluiting: UN/UNF
Afdichting door O-ring.
Materiaal: staal.
Oppervlaktebehandeling: ZnNi.

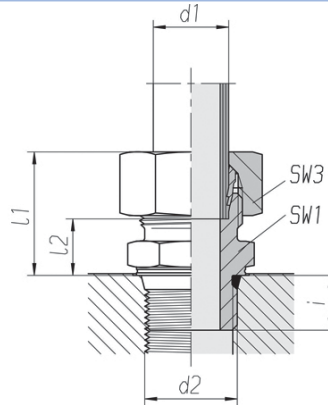


Eriks-AT			Werkdruk		Draad	Afmeting mm			SLW mm	
Artikelnr.	Bestelcode.	Voss nr.	Serie	Druk	d2	d1	L2	i	SW1	Nm
11450161	GE06S7/16-20UNF -M+D	0782642000	S	PN 630	7/16"-20 UNF	6	13,0	9,2	17	20
11450174	GE08S7/16-20UNF -M+D	0782882000	S	PN 630	7/16"-20 UNF	8	15,0	9,2	17	20
11450162	GE08S1/2-20UNF -M+D	0782652000	S	PN 630	1/2"-20 UN	8	15,0	9,2	17	30
11450163	GE10S9/16-18UNF -M+D	0782662000	S	PN 630	9/16"-18 UNF	10	15,0	10,0	19	35
11450164	GE10S3/4-16UNF -M+D	0782672000	S	PN 630	3/4"-16 UNF	10	15,0	11,2	24	70
11384347	GE12S3/4-16 UNF -M+D	0782692000	S	PN 630	3/4"-16 UNF	12	17,5	11,2	24	70
11450165	GE12S7/8-14UNF -M+D	0782702000	S	PN 630	7/8"-14 UNF	12	16,5	12,7	27	100
11450166	GE14S9/16-18UNF -M+D	0782712000	S	PN 630	9/16"-18 UNF	14	19,0	10,0	24	35
11450167	GE14S3/4-16UNF -M+D	0782722000	S	PN 630	3/4"-16 UNF	14	19,0	11,2	24	70
11384349	GE16S3/4-16 UNF -M+D	0782732000	S	PN 400	3/4"-16 UNF	16	18,5	11,2	27	70
11384350	GE16S7/8-14 UNF -M+D	0782742000	S	PN 400	7/8"-14 UNF	16	15,0	14,0	30	100
11450168	GE16S1.1/16-12UN -M+D	0782752000	S	PN 400	1.1/16"-12 UN	16	18,5	15,0	32	170
11384356	GE20S3/4-16 UNF -M+D	0782772000	S	PN 400	3/4"-16 UNF	20	20,5	11,2	32	70
11281046	GE20S7/8-14UNF -M+D	0782782000	S	PN 400	7/8"-14 UNF	20	20,5	12,7	32	100
11450169	GE20S1.1/16-12UN -M+D	0782792000	S	PN 400	1.1/16"-12 UN	20	20,5	15,0	32	170
11328750	GE25S1.5/16-12UN -M+D	0782802000	S	PN 400	1.5/16"-12 UN	25	23,0	15,0	41	270
11450170	GE30S1.1/16-12UN -M+D	0782812000	S	PN 400	1.1/16"-12 UN	30	23,5	15,0	46	170
11450171	GE30S1.5/16-12UN -M+D	0782822000	S	PN 400	1.5/16"-12 UN	30	23,5	15,0	46	270
11450173	GE30S1.5/8-12UN -M+D	0782852000	S	PN 400	1.5/8"-12 UN	30	23,5	15,0	50	285
11450176	GE38S1.5/8-12UN -M+D	0782952000	S	PN 315	1.5/8"-12 UN	38	26,0	15,0	55	285
11450172	GE38S1.7/8-12UN -M+D	0782832000	S	PN 315	1.7/8"-12 UN	38	26,0	15,0	55	325

In combinatie met de 2S-Plus snijringen gelden hogere werkdrukken. Zie pagina 19

GEOLM

Rechte inschroefkoppeling.
Draadaansluiting: metrisch cilindrisch.
Afdichting door O-ring.
Materiaal: staal.
Oppervlaktebehandeling: ZnNi.

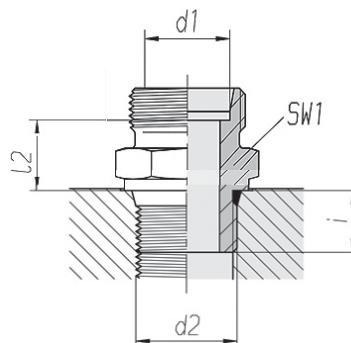


Eriks-AT			Werkdruk		Draad	Afmeting mm				SLW mm		
Artikelnr.	Bestelcode.	Voss nr.	Serie	Druk	d2	Pijp d1	L1	L2	i	SW1	SW3	Nm
11450177	GEO06LM10X1	0146002007	L	PN 315	M10X1	6	24,0	9,5	8,5	14	14	15
11450178	GEO08LM12X1,5	0146052007	L	PN 315	M12X1,5	8	25,0	10,0	11,0	17	17	25
11450179	GEO10LM14X1,5	0146102007	L	PN 315	M14X1,5	10	26,0	11,0	11,0	19	19	35
11452146	GEO10LM22X1,5	0146112007	L	PN 315	M22X1,5	10	29,0	14,0	13,0	27	19	60
11450180	GEO12LM16X1,5	0146152007	L	PN 315	M16X1,5	12	27,0	12,5	11,5	22	22	40
11450181	GEO15LM18X1,5	0146202007	L	PN 315	M18X1,5	15	29,0	13,5	12,5	24	27	45
11450182	GEO18LM22X1,5	0146252007	L	PN 315	M22X1,5	18	31,0	14,5	13,0	27	32	60
11450183	GEO22LM27X2	0146302007	L	PN 160	M27X2	22	33,0	16,5	16,0	32	36	100
11450184	GEO28LM33X2	0146352007	L	PN 160	M33X2	28	34,0	17,5	16,0	41	41	160
11450185	GEO35LM42X2	0146402007	L	PN 160	M42X2	35	39,0	17,5	16,0	50	50	210
11452147	GEO42LM48X2	0146452007	L	PN 160	M48X2	42	42,0	19,0	17,5	55	60	260

In combinatie met de 2S-Plus snijringen gelden hogere werkdrukken. Zie pagina 19

GEOLM -M+D

Rechte inschroefkoppeling.
Draadaansluiting: metrisch cilindrisch.
Afdichting door O-ring.
Materiaal: staal.
Oppervlaktebehandeling: ZnNi.

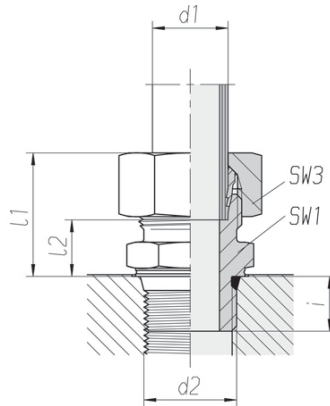


Eriks-AT			Werkdruk		Draad	Afmeting mm			SLW mm		
Artikelnr.	Bestelcode.	Voss nr.	Serie	Druk	d2	Pijp d1	L2	i	SW1	Nm	
11450190	GEO06LM10X1 -M+D	0746002000	L	PN 315	M10X1	6	9,5	8,5	14	15	
11450191	GEO08LM12X1,5 -M+D	0746052000	L	PN 315	M12X1,5	8	10,0	11,0	17	25	
11450192	GEO10LM14X1,5 -M+D	0746102000	L	PN 315	M14X1,5	10	11,0	11,0	19	35	
11452154	GEO10LM22X1,5 -M+D	0746112000	L	PN 315	M22X1,5	10	14,0	13,0	27	60	
11450193	GEO12LM16X1,5 -M+D	0746152000	L	PN 315	M16X1,5	12	12,5	11,5	22	40	
11450194	GEO15LM18X1,5 -M+D	0746202000	L	PN 315	M18X1,5	15	13,5	12,5	24	45	
11450195	GEO18LM22X1,5 -M+D	0746252000	L	PN 315	M22X1,5	18	14,5	13,0	27	60	
11450196	GEO22LM27X2 -M+D	0746302000	L	PN 160	M27X2	22	16,5	16,0	32	100	
11450197	GEO28LM33X2 -M+D	0746352000	L	PN 160	M33X2	28	17,5	16,0	41	160	
11450198	GEO35LM42X2 -M+D	0746402000	L	PN 160	M42X2	35	17,5	16,0	50	210	
11450199	GEO42LM48X2 -M+D	0746452000	L	PN 160	M48X2	42	19,0	17,5	55	260	

In combinatie met de 2S-Plus snijringen gelden hogere werkdrukken. Zie pagina 19

GEOSM

Rechte inschroefkoppeling.
Draadaansluiting: metrisch cilindrisch.
Afdichting door O-ring.
Materiaal: staal.
Oppervlaktebehandeling: ZnNi.

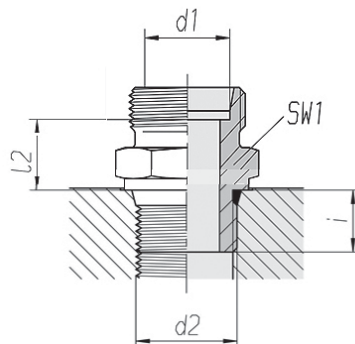


Eriks-AT			Werkdruk		Draad	Afmeting mm				SLW mm		
Artikelnr.	Bestelcode.	Voss nr.	Serie	Druk	d2	Pijp d1	L1	L2	i	SW1	SW3	Nm
11452148	GEO06SM12X1,5	0146502007	S	PN 630	M12X1,5	6	28,0	13,0	11,0	17	17	35
11452149	GEO08SM14X1,5	0146552007	S	PN 630	M14X1,5	8	30,0	15,0	11,0	19	19	40
11450186	GEO10SM16X1,5	0146602007	S	PN 630	M16X1,5	10	31,0	15,0	12,5	22	22	55
11452150	GEO12SM16X1,5	0146662007	S	PN 630	M16X1,5	12	31,5	15,5	12,5	22	24	55
11450187	GEO12SM18X1,5	0146652007	S	PN 630	M18X1,5	12	33,0	17,0	14,0	24	24	70
11452151	GEO16SM22X1,5	0146752007	S	PN 400	M22X1,5	16	37,0	18,5	15,0	27	30	100
11450188	GEO20SM27X2	0146802007	S	PN 400	M27X2	20	42,0	20,5	18,5	32	36	170
11450189	GEO25SM33X2	0146852007	S	PN 400	M33X2	25	47,0	23,0	18,5	41	46	310
11452152	GEO30SM42X2	0146902007	S	PN 400	M42X2	30	50,0	23,5	19,0	50	50	330
11452153	GEO38SM48X2	0146952007	S	PN 315	M48X2	38	57,0	26,0	21,5	55	60	420

In combinatie met de 2S-Plus snijringen gelden hogere werkdrukken. Zie pagina 19

GEOSM -M+D

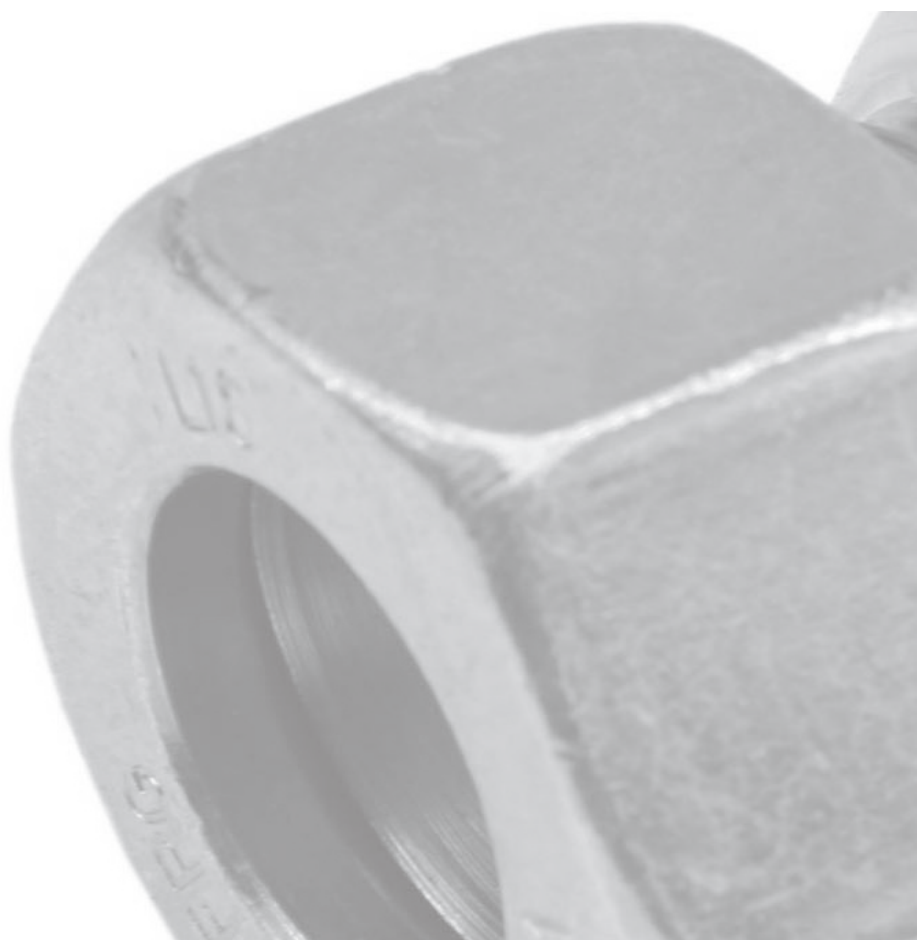
Rechte inschroefkoppeling.
Draadaansluiting: metrisch cilindrisch.
Afdichting door O-ring.
Materiaal: staal.
Oppervlaktebehandeling: ZnNi.



Eriks-AT			Werkdruk		Draad	Afmeting mm				SLW mm		
Artikelnr.	Bestelcode.	Voss nr.	Serie	Druk	d2	d1	L2	i	SW1	Nm		
11450200	GEO06SM12X1,5 -M+D	0746502000	S	PN 630	M12X1,5	6	13,0	11,0	17	35		
11450201	GEO08SM14X1,5 -M+D	0746552000	S	PN 630	M14X1,5	8	15,0	11,0	19	40		
11450202	GEO10SM16X1,5 -M+D	0746602000	S	PN 630	M16X1,5	10	15,0	12,5	22	55		
11452155	GEO12SM16X1,5 -M+D	0746662000	S	PN 630	M16X1,5	12	15,5	12,5	22	55		
11450203	GEO12SM18X1,5 -M+D	0746652000	S	PN 630	M18X1,5	12	17,0	14,0	24	70		
11450204	GEO16SM22X1,5 -M+D	0746752000	S	PN 400	M22X1,5	16	18,5	15,0	27	100		
11450205	GEO20SM27X2 -M+D	0746802000	S	PN 400	M27X2	20	20,5	18,5	32	170		
11450206	GEO25SM33X2 -M+D	0746852000	S	PN 400	M33X2	25	23,0	18,5	41	310		
11450207	GEO30SM42X2 -M+D	0746902000	S	PN 400	M42X2	30	23,5	19,0	50	330		
11452156	GEO38SM48X2 -M+D	0746952000	S	PN 315	M48X2	38	26,0	21,5	55	420		

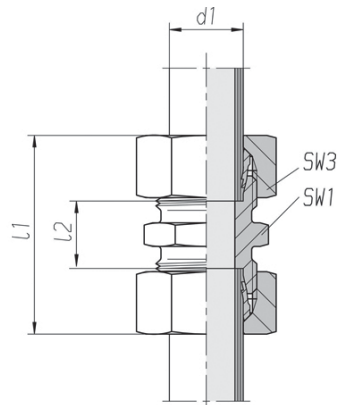
In combinatie met de 2S-Plus snijringen gelden hogere werkdrukken. Zie pagina 19

Rechte verbindingskoppelingen



GL

Rechte verbindingskoppeling.
Materiaal: staal.
Oppervlaktebehandeling: ZnNi.

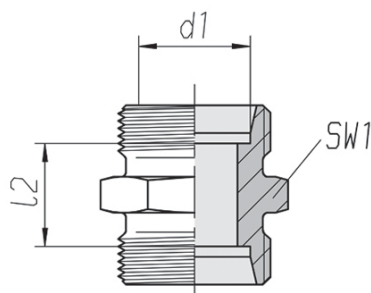


Eriks-AT			Werkdruk		Afmeting mm			SLW mm	
Artikelnr.	Bestelcode.	Voss nr.	Serie	Druk	Pijp d1	L1	L2	SW1	SW3
00791601	G04LL	0111002000	LL	PN 100	4	31	12	9	10
00791628	G06LL	0111102000	LL	PN 100	6	32	9	11	12
00791644	G06L	0112002007	L	PN 315	6	39	10	12	14
00791636	G08LL	0111152000	LL	PN 100	8	35	12	12	14
00791652	G08L	0112052007	L	PN 315	8	40	11	14	17
00791679	G10L	0112102007	L	PN 315	10	42	13	17	19
00791687	G12L	0112152007	L	PN 315	12	43	14	19	22
00791695	G15L	0112202007	L	PN 315	15	46	16	24	27
00791709	G18L	0112252007	L	PN 315	18	48	16	27	32
00791717	G22L	0112302007	L	PN 160	22	52	20	32	36
00791725	G28L	0112352007	L	PN 160	28	54	21	41	41
00791733	G35L	0112402007	L	PN 160	35	63	20	46	50
00791741	G42L	0112452007	L	PN 160	42	66	21	55	60

In combinatie met de 2S-Plus snijringen gelden hogere werkdrukken. Zie pagina 19

GL -M+D

Rechte verbindingskoppeling.
Materiaal: staal.
Oppervlaktebehandeling: ZnNi.

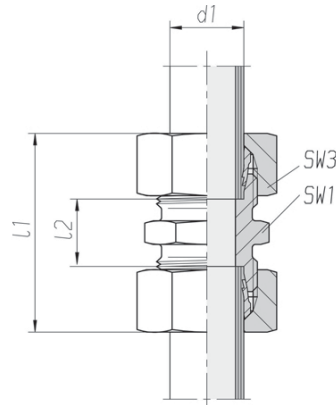


Eriks-AT			Werkdruk		Afmeting mm		SLW mm
Artikelnr.	Bestelcode.	Voss nr.	Serie	Druk	Pijp d_1	L_2	SW_1
01063919	G04LL -M+D	0711002000	LL	PN 100	4	12	9
00833479	G06L -M+D	0712002000	L	PN 315	6	10	12
11450354	G06LL -M+D	0711102000	LL	PN 100	6	9	11
00876119	G08L -M+D	0712052000	L	PN 315	8	11	14
11450355	G08LL -M+D	0711152000	LL	PN 100	8	12	12
00766216	G10L -M+D	0712102000	L	PN 315	10	13	17
00750581	G12L -M+D	0712152000	L	PN 315	12	14	19
00766828	G15L -M+D	0712202000	L	PN 315	15	16	24
00854565	G18L -M+D	0712252000	L	PN 315	18	16	27
01034514	G22L -M+D	0712302000	L	PN 160	22	20	32
00768030	G28L -M+D	0712352000	L	PN 160	28	21	41
11450356	G35L -M+D	0712402000	L	PN 160	35	20	46
00894184	G42L -M+D	0712452000	L	PN 160	42	21	55

In combinatie met de 2S-Plus snijringen gelden hogere werkdrukken. Zie pagina 19

GS

Rechte verbindingskoppeling.
Materiaal: staal.
Oppervlaktebehandeling: ZnNi.

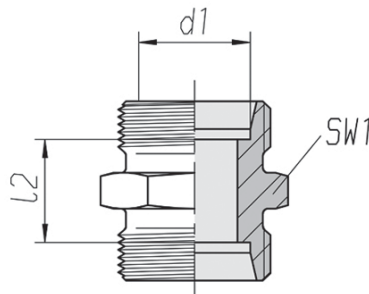


Eriks-AT			Werkdruk		Afmeting mm			SLW mm	
Artikelnr.	Bestelcode.	Voss nr.	Serie	Druk	Pijp d1	L1	L2	SW1	SW3
00791873	G06S	0112502007	S	PN 630	6	45	16	14	17
00791881	G08S	0112552007	S	PN 630	8	47	18	17	19
00791903	G10S	0112602007	S	PN 630	10	49	17	19	22
00791911	G12S	0112652007	S	PN 630	12	51	19	22	24
00791938	G14S	0112702007	S	PN 630	14	57	22	24	27
00791946	G16S	0112752007	S	PN 400	16	57	21	27	30
00791954	G20S	0112802007	S	PN 400	20	66	23	32	36
00791962	G25S	0112852007	S	PN 400	25	74	26	41	46
00791989	G30S	0112902007	S	PN 400	30	80	27	46	50
00791997	G38S	0112952007	S	PN 315	38	90	29	55	60

In combinatie met de 2S-Plus snijringen gelden hogere werkdrukken. Zie pagina 19

GS -M+D

Rechte verbindingskoppeling.
Materiaal: staal.
Oppervlaktebehandeling: ZnNi.

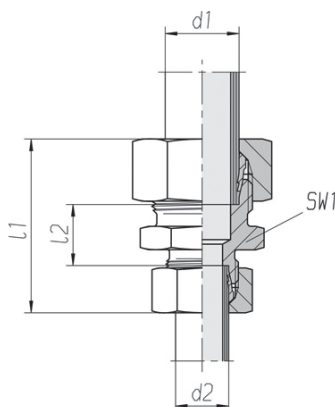


Eriks-AT			Werkdruk		Afmeting mm		SLW mm
Artikelnr.	Bestelcode.	Voss nr.	Serie	Druk	Pijp d1	L2	SW1
11450357	G06S -M+D	0712502000	S	PN 630	6	16	14
00901636	G08S -M+D	0712552000	S	PN 630	8	18	17
00901687	G10S -M+D	0712602000	S	PN 630	10	17	19
00754641	G12S -M+D	0712652000	S	PN 630	12	19	22
01020463	G14S -M+D	0712702000	S	PN 630	14	22	24
00871532	G16S -M+D	0712752000	S	PN 400	16	21	27
00754668	G20S -M+D	0712802000	S	PN 400	20	23	32
00814636	G25S -M+D	0712852000	S	PN 400	25	26	41
00814644	G30S -M+D	0712902000	S	PN 400	30	27	46
00814717	G38S -M+D	0712952000	S	PN 315	38	29	55

In combinatie met de 2S-Plus snijringen gelden hogere werkdrukken. Zie pagina 19

GRL

Rechte verloopverbindingkoppeling.
 Materiaal: staal.
 Oppervlaktebehandeling: ZnNi.



Eriks-AT			Werkdruk		Afmeting mm				SLW mm
Artikelnr.	Bestelcode.	Voss nr.	Serie	Druk	Pijp d2	Pijp d1	L1	L2	SW1
01011158	GR06/04LL	0111122000	LL	PN 100	4	6	31,5	10,5	11
11450359	GR08/04LL	0111182000	LL	PN 100	4	8	34,5	12,5	12
00791768	GR08/06L	0112062007	L	PN 315	6	8	40,5	11,0	14
00791776	GR10/06L	0112122007	L	PN 315	6	10	41,5	12,0	17
00791784	GR10/08L	0112112007	L	PN 315	8	10	42,0	12,0	17
01012858	GR12/06L	0112182007	L	PN 315	6	12	42,0	13,0	19
00791792	GR12/08L	0112172007	L	PN 315	8	12	42,5	13,0	19
00791806	GR12/10L	0112162007	L	PN 315	10	12	43,5	14,0	19
01012859	GR15/08L	0112232007	L	PN 315	8	15	44,0	14,0	24
00791814	GR15/10L	0112222007	L	PN 315	10	15	45,0	15,0	24
00791822	GR15/12L	0112212007	L	PN 315	12	15	44,5	15,0	24
11450360	GR18/10L	0112282007	L	PN 315	10	18	47,0	15,5	27
00786764	GR18/12L	0112272007	L	PN 315	12	18	46,5	15,5	27
00791849	GR18/15L	0112262007	L	PN 315	15	18	48,0	16,5	27
01012860	GR22/12L	0112332007	L	PN 160	12	22	48,5	17,5	32
00791865	GR22/15L	0112322007	L	PN 160	15	22	50,0	18,5	32
00900257	GR22/18L	0112312007	L	PN 160	18	22	51,0	18,0	32
01014211	GR28/18L	0112372007	L	PN 160	18	28	52,0	19,0	41
00782114	GR28/22L	0112362007	L	PN 160	22	28	54,0	21,0	41
01012861	GR35/22L	0112422007	L	PN 160	22	35	59,0	21,0	46
01014212	GR35/28L	0112412007	L	PN 160	28	35	59,0	21,0	46

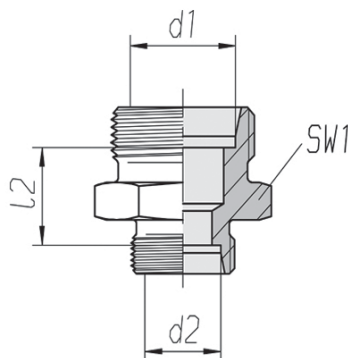
In combinatie met de 2S-Plus snijringen gelden hogere werkdrukken. Zie pagina 19

GRL -M+D

Rechte verloopverbindingkoppeling.

Materiaal: staal.

Oppervlaktebehandeling: ZnNi.

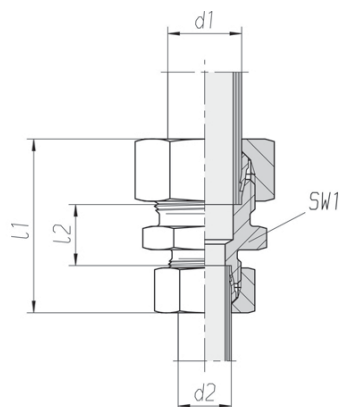


Eriks-AT			Werkdruk		Afmeting mm			SLW mm
Artikelnr.	Bestelcode.	Voss nr.	Serie	Druk	Pijp d2	Pijp d1	L2	SW1
11450361	GR06/04LL -M+D	0711122000	LL	PN 100	4	6	10,5	11
11450362	GR08/04LL -M+D	0711182000	LL	PN 100	4	8	12,5	12
01063916	GR08/06L -M+D	0712062000	L	PN 315	6	8	11,0	14
11324159	GR10/06L -M+D	0712122000	L	PN 315	6	10	12,0	17
11328745	GR10/08L -M+D	0712112000	L	PN 315	8	10	12,0	17
00766836	GR12/06L -M+D	0712182000	L	PN 315	6	12	13,0	19
00765341	GR12/08L -M+D	0712172000	L	PN 315	8	12	13,0	19
01060164	GR12/10L -M+D	0712162000	L	PN 315	10	12	14,0	19
11450363	GR15/08L -M+D	0712232000	L	PN 315	8	15	14,0	24
11328746	GR15/10L -M+D	0712222000	L	PN 315	10	15	15,0	24
00770469	GR15/12L -M+D	0712212000	L	PN 315	12	15	15,0	24
11450364	GR18/10L -M+D	0712282000	L	PN 315	10	18	15,5	27
01060165	GR18/12L -M+D	0712272000	L	PN 315	12	18	15,5	27
01060166	GR18/15L -M+D	0712262000	L	PN 315	15	18	16,5	27
11450365	GR22/12L -M+D	0712332000	L	PN 160	12	22	17,5	32
01060167	GR22/15L -M+D	0712322000	L	PN 160	15	22	18,5	32
00833495	GR22/18L -M+D	0712312000	L	PN 160	18	22	18,0	32
11450366	GR28/18L -M+D	0712372000	L	PN 160	18	28	19,0	41
11384401	GR28/22L -M+D	0712362000	L	PN 160	22	28	21,0	41
11450368	GR35/22L -M+D	0712422000	L	PN 160	22	35	21,0	46
11450367	GR35/28L -M+D	0712412000	L	PN 160	28	35	21,0	46

In combinatie met de 2S-Plus snijringen gelden hogere werkdrukken. Zie pagina 19

GRS

Rechte verloopverbindingkoppeling.
Materiaal: staal.
Oppervlaktebehandeling: ZnNi.



Eriks-AT			Werkdruk		Afmeting mm				SLW mm
Artikelnr.	Bestelcode.	Voss nr.	Serie	Druk	Pijp d2	Pijp d1	L1	L2	SW1
11450369	GR08/06S	0112562007	S	PN 630	6	8	48,0	18,0	17
11450371	GR10/06S	0112622007	S	PN 630	6	10	48,5	17,5	19
11450370	GR10/08S	0112612007	S	PN 630	8	10	48,5	17,5	19
11450372	GR12/06S	0112682007	S	PN 630	6	12	50,5	19,5	22
00980196	GR12/08S	0112672007	S	PN 630	8	12	50,5	19,5	22
01014214	GR12/10S	0112662007	S	PN 630	10	12	51,0	19,0	22
11450373	GR14/10S	0112722007	S	PN 630	10	14	54,5	20,5	24
01010498	GR14/12S	0112712007	S	PN 630	12	14	54,6	20,5	24
00957585	GR16/12S	0112772007	S	PN 400	12	16	54,6	20,0	27
01014215	GR16/14S	0112762007	S	PN 400	14	16	58,0	21,5	27
11450374	GR20/10S	0112842007	S	PN 400	10	20	56,5	22,0	32
00782084	GR20/12S	0112832007	S	PN 400	12	20	56,5	22,0	32
00792047	GR20/16S	0112812007	S	PN 400	16	20	60,0	23,0	32
11450375	GR25/16S	0112872007	S	PN 400	16	25	68,0	26,5	41
00910392	GR25/20S	0112862007	S	PN 400	20	25	68,0	25,5	41
01022682	GR30/20S	0112922007	S	PN 400	20	30	71,0	26,0	46
01010328	GR30/25S	0112912007	S	PN 400	25	30	77,0	26,5	46
01012862	GR38/30S	0112962007	S	PN 315	30	38	87,0	29,5	55

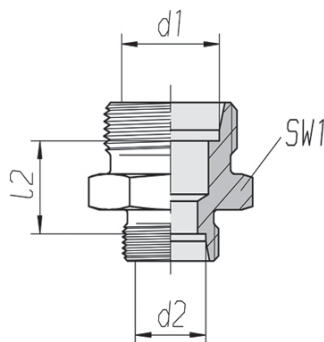
In combinatie met de 2S-Plus snijringen gelden hogere werkdrukken. Zie pagina 19

GRS -M+D

Rechte verloopverbindingkoppeling.

Materiaal: staal.

Oppervlaktebehandeling: ZnNi.

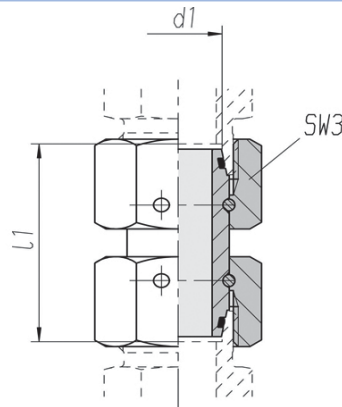


Eriks-AT			Werkdruk		Afmeting mm			SLW mm
Artikelnr.	Bestelcode.	Voss nr.	Serie	Druk	d2	Pijp d1	L2	SW1
11450376	GR08/06S -M+D	0712562000	S	PN 630	6	8	18,0	17
11450378	GR10/06S -M+D	0712622000	S	PN 630	6	10	17,5	19
11450377	GR10/08S -M+D	0712612000	S	PN 630	8	10	17,5	19
11388895	GR12/06S -M+D	0712682000	S	PN 630	6	12	19,5	22
11450380	GR12/08S -M+D	0712672000	S	PN 630	8	12	19,5	22
11450379	GR12/10S -M+D	0712662000	S	PN 630	10	12	19,0	22
11450382	GR14/10S -M+D	0712722000	S	PN 630	10	14	20,5	24
11450381	GR14/12S -M+D	0712712000	S	PN 630	12	14	20,5	24
01054053	GR16/12S -M+D	0712772000	S	PN 400	12	16	20,0	27
11450383	GR16/14S -M+D	0712762000	S	PN 400	14	16	21,5	27
11450385	GR20/10S -M+D	0712842000	S	PN 400	10	20	22,0	32
11450384	GR20/12S -M+D	0712832000	S	PN 400	12	20	22,0	32
11336568	GR20/16S -M+D	0712812000	S	PN 400	16	20	23,0	32
11450387	GR25/16S -M+D	0712872000	S	PN 400	16	25	26,5	41
11450386	GR25/20S -M+D	0712862000	S	PN 400	20	25	25,5	41
11281029	GR30/20S -M+D	0712922000	S	PN 400	20	30	26,0	46
11281031	GR30/25S -M+D	0712912000	S	PN 400	25	30	26,5	46
11450388	GR38/30S -M+D	0712962000	S	PN 315	30	38	29,5	55

In combinatie met de 2S-Plus snijringen gelden hogere werkdrukken. Zie pagina 19

GZL DKO

Rechte verbindingkoppeling
Met dichtkegel en O-ring.
Materiaal: staal.
Oppervlaktebehandeling: ZnNi.

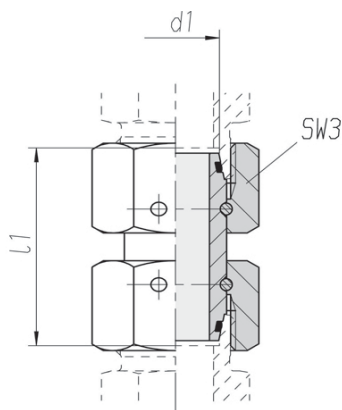


Eriks-AT			Werkdruk		Afmeting mm		SLW mm
Artikelnr.	Bestelcode.	Voss nr.	Serie	Druk	Pijp d1	L1	SW3
00907375	GZ06L DKO	1178002058	L	PN 315	6	39,0	14
00907383	GZ08L DKO	1178012058	L	PN 315	8	39,5	17
00907391	GZ10L DKO	1178022058	L	PN 315	10	39,5	19
00907405	GZ12L DKO	1178032058	L	PN 315	12	39,5	22
00907456	GZ15L DKO	1178042058	L	PN 315	15	42,5	27
00907472	GZ18L DKO	1178052058	L	PN 315	18	45,0	32
00907529	GZ22L DKO	1178062058	L	PN 160	22	49,5	36
00907537	GZ28L DKO	1178072058	L	PN 160	28	51,5	41
00837687	GZ35L DKO	1178082058	L	PN 160	35	61,0	50
00907553	GZ42L DKO	1178092058	L	PN 160	42	62,5	60

In combinatie met de 2S-Plus snijringen gelden hogere werkdrukken. Zie pagina 19

GZS DKO

Rechte verbindingkoppeling
Met dichtkegel en O-ring.
Materiaal: staal.
Oppervlaktebehandeling: ZnNi.

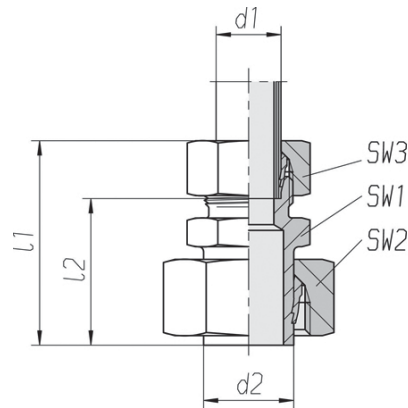


Eriks-AT			Werkdruk		Afmeting mm		SLW mm
Artikelnr.	Bestelcode.	Voss nr.	Serie	Druk	Pijp d1	L1	SW3
00907588	GZ06S DKO	1178102058	S	PN 630	6	40,5	17
00907596	GZ08S DKO	1178112058	S	PN 630	8	40,5	19
00907618	GZ10S DKO	1178122058	S	PN 630	10	43,5	22
00907626	GZ12S DKO	1178132058	S	PN 630	12	44,0	24
11365672	GZ14S DKO	1178142058	S	PN 630	14	48,5	27
00907677	GZ16S DKO	1178152058	S	PN 400	16	49,0	30
00907693	GZ20S DKO	1178162058	S	PN 400	20	60,5	36
00907707	GZ25S DKO	1178172058	S	PN 400	25	67,5	46
00907715	GZ30S DKO	1178182058	S	PN 400	30	72,5	50
00853437	GZ38S DKO	1178192058	S	PN 315	38	83,0	60

In combinatie met de 2S-Plus snijringen gelden hogere werkdrukken. Zie pagina 19

KORL

Verloopstuk met zeskant.
Voorgemonteerd.
Materiaal: staal.
Oppervlaktebehandeling: ZnNi.

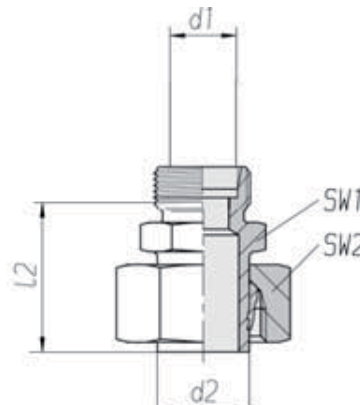


Eriks-AT			Werkdruk		Afmeting mm				SLW mm		
Artikelnr.	Bestelcode.	Voss nr.	Serie	Druk	Pijp d2	Pijp d1	L1	L2	SW1	SW2	SW3
00794805	KOR42/35L	0148452073	L	PN 160	42	35	69,0	47,5	46	60	50
00794791	KOR42/28L	0148462073	L	PN 160	42	28	64,0	47,5	46	60	41
00794775	KOR35/28L	0148402073	L	PN 160	35	28	61,5	45,0	41	50	41
00794783	KOR42/22L	0148472073	L	PN 160	42	22	63,0	46,5	46	60	36
00870315	KOR35/22L	0148412073	L	PN 160	35	22	60,5	44,0	36	50	36
00826421	KOR28/22L	0148352073	L	PN 160	28	22	54,0	37,5	32	41	36
11451581	KOR42/18L	0148482073	L	PN 160	42	18	61,0	44,5	46	60	32
00755281	KOR35/18L	0148422073	L	PN 160	35	18	58,5	42,0	36	50	32
00794759	KOR28/18L	0148362073	L	PN 160	28	18	52,0	35,5	30	41	32
00794708	KOR22/18L	0148302073	L	PN 160	22	18	50,5	34,0	27	36	32
11451582	KOR42/15L	0148492073	L	PN 160	42	15	60,0	45,0	46	60	27
11345378	KOR35/15L	0148432073	L	PN 160	35	15	56,5	41,5	36	50	27
00794732	KOR28/15L	0148372073	L	PN 160	28	15	50,0	35,0	30	41	27
00794694	KOR22/15L	0148312073	L	PN 160	22	15	48,5	33,5	24	36	27
00794635	KOR18/15L	0148252073	L	PN 315	18	15	47,5	32,5	24	32	27
00794724	KOR28/12L	0148382073	L	PN 160	28	12	49,0	34,0	30	41	22
00794686	KOR22/12L	0148322073	L	PN 160	22	12	47,5	32,5	24	36	22
00794627	KOR18/12L	0148262073	L	PN 315	18	12	46,5	31,5	19	32	22
00794562	KOR15/12L	0148202073	L	PN 315	15	12	48,0	33,0	19	27	22
11451580	KOR28/10L	0148392073	L	PN 160	28	10	49,0	34,0	30	41	19
00794678	KOR22/10L	0148332073	L	PN 160	22	10	47,5	32,5	24	36	19
00794619	KOR18/10L	0148272073	L	PN 315	18	10	46,5	31,5	19	32	19
00794554	KOR15/10L	0148212073	L	PN 315	15	10	47,0	32,0	17	27	19
00794511	KOR12/10L	0148152073	L	PN 315	12	10	45,5	31,0	17	22	19
00794651	KOR22/08L	0148342073	L	PN 160	22	8	46,5	31,5	24	36	17
00794597	KOR18/08L	0148282073	L	PN 315	18	8	45,5	30,5	19	32	17
00794546	KOR15/08L	0148222073	L	PN 315	15	8	46,0	31,0	17	27	17
00780642	KOR12/08L	0148162073	L	PN 315	12	8	44,5	30,0	14	22	17
00854557	KOR10/08L	0148102073	L	PN 315	10	8	42,5	28,0	14	19	17
00794589	KOR18/06L	0148292073	L	PN 315	18	6	45,5	30,5	19	32	14
00794538	KOR15/06L	0148232073	L	PN 315	15	6	46,0	31,0	17	27	14
00794481	KOR12/06L	0148172073	L	PN 315	12	6	44,5	30,0	14	22	14
00794465	KOR10/06L	0148112073	L	PN 315	10	6	41,5	27,0	12	19	14
00794457	KOR08/06L	0148052073	L	PN 315	8	6	40,5	26,0	12	17	14

In combinatie met de 2S-Plus snijringen gelden hogere werkdrukken. Zie pagina 19

KORL -M+D

Verloopstuk met zeskant.
Voorgemonteerd.
Materiaal: staal.
Oppervlaktebehandeling: ZnNi.

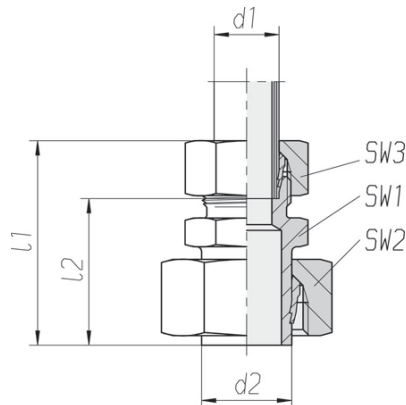


Eriks-AT			Werkdruk		Afmeting mm			SLW mm	
Artikelnr.	Bestelcode.	Voss nr.	Serie	Druk	Pijp d2	Pijp d1	L2	SW1	SW2
11451596	KOR42/35L -M+D35	0148452074	L	PN 160	42	35	47,5	12	17
11451597	KOR42/28L -M+D28	0148462074	L	PN 160	42	28	47,5	12	19
11451592	KOR35/28L -M+D28	0148402074	L	PN 160	35	28	45,0	14	22
11451598	KOR42/22L -M+D22	0148472074	L	PN 160	42	22	46,5	17	27
11451593	KOR35/22L -M+D22	0148412074	L	PN 160	35	22	44,0	19	32
01034515	KOR28/22L -M+D22	0148352074	L	PN 160	28	22	37,5	14	19
11451599	KOR42/18L -M+D18	0148482074	L	PN 160	42	18	44,5	14	22
11451594	KOR35/18L -M+D18	0148422074	L	PN 160	35	18	42,0	17	27
11451588	KOR28/18L -M+D18	0148362074	L	PN 160	28	18	35,5	19	32
11384368	KOR22/18L -M+D18	0148302074	L	PN 160	22	18	34,0	24	36
11451600	KOR42/15L -M+D15	0148492074	L	PN 160	42	15	45,0	17	22
11451595	KOR35/15L -M+D15	0148432074	L	PN 160	35	15	41,5	17	27
11451589	KOR28/15L -M+D15	0148372074	L	PN 160	28	15	35,0	19	32
11328765	KOR22/15L -M+D15	0148312074	L	PN 160	22	15	33,5	24	36
11328764	KOR18/15L -M+D15	0148252074	L	PN 315	18	15	32,5	30	41
11384369	KOR28/12L -M+D12	0148382074	L	PN 160	28	12	34,0	19	27
11451585	KOR22/12L -M+D12	0148322074	L	PN 160	22	12	32,5	19	32
01034516	KOR18/12L -M+D12	0148262074	L	PN 315	18	12	31,5	24	36
00771031	KOR15/12L -M+D12	0148202074	L	PN 315	15	12	33,0	30	41
11451590	KOR28/10L -M+D10	0148392074	L	PN 160	28	10	34,0	24	32
11451586	KOR22/10L -M+D10	0148332074	L	PN 160	22	10	32,5	24	36
01018759	KOR18/10L -M+D10	0148272074	L	PN 315	18	10	31,5	30	41
00929875	KOR15/10L -M+D10	0148212074	L	PN 315	15	10	32,0	36	50
11328766	KOR12/10L -M+D10	0148152074	L	PN 315	12	10	31,0	46	60
11451587	KOR22/08L -M+D8	0148342074	L	PN 160	22	8	31,5	27	36
01032249	KOR18/08L -M+D8	0148282074	L	PN 315	18	8	30,5	30	41
00876089	KOR15/08L -M+D8	0148222074	L	PN 315	15	8	31,0	36	50
01029763	KOR12/08L -M+D8	0148162074	L	PN 315	12	8	30,0	46	60
01032576	KOR10/08L -M+D8	0148102074	L	PN 315	10	8	28,0	32	41
11451584	KOR18/06L -M+D6	0148292074	L	PN 315	18	6	30,5	36	50
00770779	KOR15/06L -M+D6	0148232074	L	PN 315	15	6	31,0	46	60
00858811	KOR12/06L -M+D6	0148172074	L	PN 315	12	6	30,0	41	50
11451583	KOR10/06L -M+D6	0148112074	L	PN 315	10	6	27,0	46	60
01053223	KOR08/06L -M+D6	0148052074	L	PN 315	8	6	26,0	46	60

In combinatie met de 2S-Plus snijringen gelden hogere werkdrukken. Zie pagina 19

KORS

Verloopstuk met zeskant.
Voorgemonteerd.
Materiaal: staal.
Oppervlaktebehandeling: ZnNi.

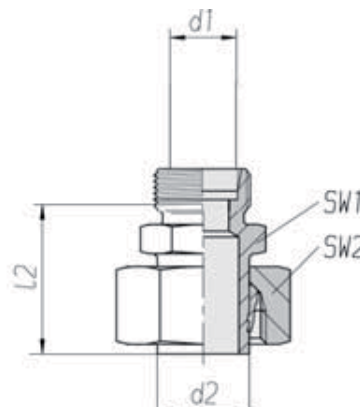


Eriks-AT			Werkdruk		Afmeting mm				SLW mm		
Artikelnr.	Bestelcode.	Voss nr.	Serie	Druk	Pijp d2	Pijp d1	L1	L2	SW1	SW2	SW3
00795216	KOR38/30S	0148952073	S	PN 315	38	30	87	60,5	46	60	50
00795208	KOR38/25S	0148962073	S	PN 315	38	25	84	60,0	41	60	46
00795178	KOR30/25S	0148902073	S	PN 400	30	25	78	54,0	41	50	46
00795194	KOR38/20S	0148972073	S	PN 315	38	20	79	57,5	41	60	36
00795151	KOR30/20S	0148912073	S	PN 400	30	20	73	51,5	32	50	36
00784400	KOR25/20S	0148852073	S	PN 400	25	20	70	48,5	32	46	36
11451603	KOR38/16S	0148982073	S	PN 315	38	16	74	55,5	41	60	30
00795143	KOR30/16S	0148922073	S	PN 400	30	16	68	49,5	32	50	30
00779717	KOR25/16S	0148862073	S	PN 400	25	16	65	46,5	27	46	30
00779660	KOR20/16S	0148802073	S	PN 400	20	16	62	43,5	27	36	30
11451602	KOR30/14S	0148932073	S	PN 400	30	14	68	50,0	32	50	27
11451601	KOR25/14S	0148872073	S	PN 400	25	14	65	47,0	27	46	27
00795054	KOR20/14S	0148812073	S	PN 400	20	14	62	44,0	24	36	27
00794996	KOR16/14S	0148752073	S	PN 400	16	14	58	40,0	24	30	27
00957747	KOR30/12S	0148942073	S	PN 400	30	12	65	48,5	32	50	24
00779563	KOR25/12S	0148882073	S	PN 400	25	12	62	45,5	27	46	24
00779741	KOR20/12S	0148822073	S	PN 400	20	12	59	42,5	22	36	24
00824445	KOR16/12S	0148762073	S	PN 400	16	12	55	38,5	22	30	24
00794937	KOR14/12S	0148702073	S	PN 630	14	12	55	38,5	22	27	24
11451604	KOR38/10S	0199872073	S	PN 315	38	10	71	54,5	41	60	22
00779636	KOR25/10S	0148892073	S	PN 400	25	10	60	43,5	27	46	22
00795038	KOR20/10S	0148832073	S	PN 400	20	10	57	40,5	22	36	22
00794961	KOR16/10S	0148772073	S	PN 400	16	10	53	36,5	19	30	22
00794929	KOR14/10S	0148712073	S	PN 630	14	10	53	36,5	19	27	22
00794872	KOR12/10S	0148652073	S	PN 630	12	10	50	33,5	19	24	22
00948683	KOR25/08S	0199002073	S	PN 400	25	8	59	44,0	27	46	19
00824437	KOR20/08S	0148842073	S	PN 400	20	8	56	41,0	22	36	19
00794953	KOR16/08S	0148782073	S	PN 400	16	8	52	37,0	17	30	19
00794902	KOR14/08S	0148722073	S	PN 630	14	8	52	37,0	17	27	19
00779555	KOR12/08S	0148662073	S	PN 630	12	8	49	34,0	17	24	19
00794848	KOR10/08S	0148602073	S	PN 630	10	8	49	34,0	17	22	19
00795003	KOR20/06S	0199012073	S	PN 400	20	6	55	40,0	22	36	17
00794945	KOR16/06S	0148792073	S	PN 400	16	6	50	35,0	17	30	17
00794899	KOR14/06S	0148732073	S	PN 630	14	6	50	35,0	17	27	17
00794856	KOR12/06S	0148672073	S	PN 630	12	6	47	32,0	14	24	17
00794821	KOR10/06S	0148612073	S	PN 630	10	6	47	32,0	14	22	17
00794813	KOR08/06S	0148552073	S	PN 630	8	6	45	30,0	14	19	17

In combinatie met de 2S-Plus snijringen gelden hogere werkdrukken. Zie pagina 19

KORS -M+D

Verloopstuk met zeskant.
Voorgemonteerd.
Materiaal: staal.
Oppervlaktebehandeling: ZnNi.

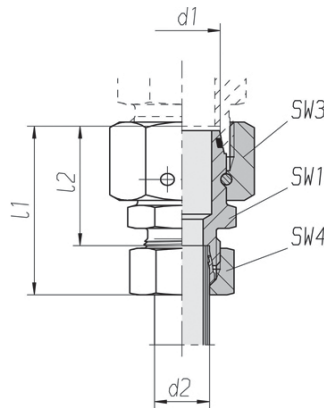


Eriks-AT			Werkdruk		Afmeting mm			SLW mm	
Artikelnr.	Bestelcode.	Voss nr.	Serie	Druk	Pijp d2	Pijp d1	L2	SW1	SW2
11451628	KOR38/30S -M+D30	0148952074	S	PN 315	38	30	60,5	46	60
11451629	KOR38/25S -M+D25	0148962074	S	PN 315	38	25	60,0	41	60
01034513	KOR30/25S -M+D25	0148902074	S	PN 400	30	25	54,0	41	50
11451630	KOR38/20S -M+D20	0148972074	S	PN 315	38	20	57,5	41	60
11451625	KOR30/20S -M+D20	0148912074	S	PN 400	30	20	51,5	32	50
01020462	KOR25/20S -M+D20	0148852074	S	PN 400	25	20	48,5	32	46
11451631	KOR38/16S -M+D16	0148982074	S	PN 315	38	16	55,5	41	60
11451626	KOR30/16S -M+D16	0148922074	S	PN 400	30	16	49,5	32	50
11451622	KOR25/16S -M+D16	0148862074	S	PN 400	25	16	46,5	27	46
11451618	KOR20/16S -M+D16	0148802074	S	PN 400	20	16	43,5	27	36
11452549	KOR30/14S -M+D14	0148932074	S	PN 400	30	14	50,0	32	50
11451623	KOR25/14S -M+D14	0148872074	S	PN 400	25	14	47,0	27	46
01020459	KOR20/14S -M+D14	0148812074	S	PN 400	20	14	44,0	24	36
01020457	KOR16/14S -M+D14	0148752074	S	PN 400	16	14	40,0	24	30
11451627	KOR30/12S -M+D12	0148942074	S	PN 400	30	12	48,5	32	50
11352227	KOR25/12S -M+D12	0148882074	S	PN 400	25	12	45,5	27	46
11451619	KOR20/12S -M+D12	0148822074	S	PN 400	20	12	42,5	22	36
11451614	KOR16/12S -M+D12	0148762074	S	PN 400	16	12	38,5	22	30
01019947	KOR14/12S -M+D12	0148702074	S	PN 630	14	12	38,5	22	27
11452551	KOR38/10S -M+D10	0199872074	S	PN 315	38	10	54,5	41	60
11451624	KOR25/10S -M+D10	0148892074	S	PN 400	25	10	43,5	27	46
11451620	KOR20/10S -M+D10	0148832074	S	PN 400	20	10	40,5	22	36
11451615	KOR16/10S -M+D10	0148772074	S	PN 400	16	10	36,5	19	30
11451611	KOR14/10S -M+D10	0148712074	S	PN 630	14	10	36,5	19	27
11451608	KOR12/10S -M+D10	0148652074	S	PN 630	12	10	33,5	19	24
11451632	KOR25/8S -M+D8	0199002074	S	PN 400	25	8	44,0	27	46
11451621	KOR20/08S -M+D8	0148842074	S	PN 400	20	8	41,0	22	36
11451616	KOR16/08S -M+D8	0148782074	S	PN 400	16	8	37,0	17	30
11451612	KOR14/08S -M+D8	0148722074	S	PN 630	14	8	37,0	17	27
11451609	KOR12/08S -M+D8	0148662074	S	PN 630	12	8	34,0	17	24
11451606	KOR10/08S -M+D8	0148602074	S	PN 630	10	8	34,0	17	22
11452550	KOR25/08S -M+D8	0199012074	S	PN 400	20	6	40,0	22	36
11451617	KOR16/06S -M+D6	0148792074	S	PN 400	16	6	35,0	17	30
11451613	KOR14/06S -M+D6	0148732074	S	PN 630	14	6	35,0	17	27
11451610	KOR12/06S -M+D6	0148672074	S	PN 630	12	6	32,0	14	24
11451607	KOR10/06S -M+D6	0148612074	S	PN 630	10	6	32,0	14	22
11451605	KOR08/06S -M+D6	0148552074	S	PN 630	8	6	30,0	14	19

In combinatie met de 2S-Plus snijringen gelden hogere werkdrukken. Zie pagina 19

REDL DKO

Zeskant verloopverbindingkoppeling
Met dichtkegel en O-ring.
Materiaal: staal.
Oppervlaktebehandeling: ZnNi.

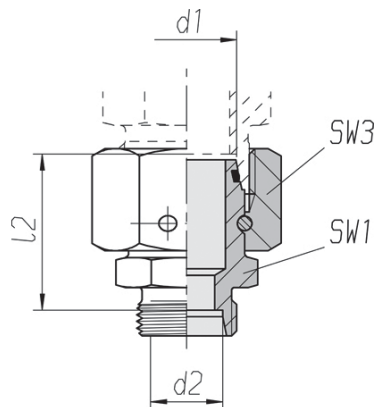


Eriks-AT			Werkdruk		Afmeting mm				SLW mm		
Artikelnr.	Bestelcode.	Voss nr.	Serie	Druk	Pijp d2	Pijp d1	L1	L2	SW1	SW3	SW4
00837679	RED42/35L DKO	1181442057	L	PN 160	35	42	64,5	43,0	50	60	50
11384370	RED42/28L DKO	1181432057	L	PN 160	28	42	60,5	44,0	50	60	41
00837660	RED42/22L DKO	1181422057	L	PN 160	22	42	60,0	44,0	50	60	36
01060807	RED42/18L DKO	1181412057	L	PN 160	18	42	58,0	42,0	50	60	32
00838624	RED35/28L DKO	1181352057	L	PN 160	28	35	57,0	40,5	41	50	41
00837652	RED35/22L DKO	1181342057	L	PN 160	22	35	56,5	40,5	41	50	36
00837547	RED35/18L DKO	1181332057	L	PN 160	18	35	54,5	38,5	41	50	32
00906417	RED28/22L DKO	1181272057	L	PN 160	22	28	53,5	37,5	32	41	36
00906409	RED28/18L DKO	1181262057	L	PN 160	18	28	51,5	35,5	32	41	32
00825492	RED28/15L DKO	1181252057	L	PN 160	15	28	51,0	36,0	32	41	27
00825549	RED28/12L DKO	1181242057	L	PN 160	12	28	49,5	35,0	32	41	22
00906395	RED22/18L DKO	1181202057	L	PN 160	18	22	49,5	33,5	27	36	32
00906360	RED22/15L DKO	1181192057	L	PN 160	15	22	49,0	34,0	27	36	27
00906352	RED22/12L DKO	1181182057	L	PN 160	12	22	47,5	33,0	27	36	22
00906344	RED22/10L DKO	1181172057	L	PN 160	10	22	47,5	33,0	27	36	19
00906336	RED18/15L DKO	1181142057	L	PN 315	15	18	45,0	30,0	24	32	27
00906328	RED18/12L DKO	1181132057	L	PN 315	12	18	43,5	29,0	24	32	22
01010175	RED18/10L DKO	1181122057	L	PN 315	10	18	43,5	29,0	24	32	19
00906301	RED18/08L DKO	1181112057	L	PN 315	8	18	42,5	28,0	24	32	17
00906298	RED15/12L DKO	1181092057	L	PN 315	12	15	43,5	29,0	19	27	22
00906271	RED15/10L DKO	1181082057	L	PN 315	10	15	43,5	29,0	19	27	19
11451160	RED35/15L DKO	1181322057	L	PN 160	15	35	54,0	39,0	41	50	27
00906263	RED15/08L DKO	1181072057	L	PN 315	8	15	42,5	28,0	19	27	17
11452431	RED35/10L DKO	1181302057	L	PN 160	10	35	52,5	38,0	41	50	19
00906255	RED12/10L DKO	1181052057	L	PN 315	10	12	40,5	26,0	17	22	19
11451159	RED28/10L DKO	1181232057	L	PN 160	10	28	49,5	35,0	32	41	19
00906247	RED12/08L DKO	1181042057	L	PN 315	8	12	39,5	25,0	17	22	17
11451158	RED28/08L DKO	1181222057	L	PN 160	8	28	48,5	34,0	32	41	17
00906239	RED12/06L DKO	1181032057	L	PN 315	6	12	39,5	25,0	17	22	14
11451157	RED18/06L DKO	1181102057	L	PN 315	6	18	42,5	28,0	24	32	14
00906190	RED10/08L DKO	1181022057	L	PN 315	8	10	39,5	25,0	14	19	17
11451156	RED15/06L DKO	1181062057	L	PN 315	6	15	42,5	28,0	19	27	14
00906158	RED10/06L DKO	1181012057	L	PN 315	6	10	39,5	25,0	14	19	14

In combinatie met de 2S-Plus snijringen gelden hogere werkdrukken. Zie pagina 19

REDL DKO -M+D

Zeskant verloopverbindingkoppeling
Met dichtkegel en O-ring.
Materiaal: staal.
Oppervlaktebehandeling: ZnNi.

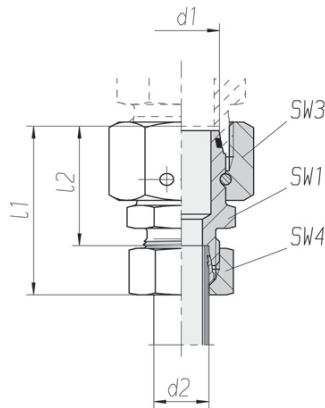


Eriks-AT			Werkdruk		Afmeting mm			SLW mm	
Artikelnr.	Bestelcode.	Voss nr.	Serie	Druk	Pijp d2	Pijp d1	L2	SW1	SW3
11451194	RED42/35L DKO -M+D	1181442058	L	PN 160	35	42	43,0	50	60
11451193	RED42/28L DKO -M+D	1181432058	L	PN 160	28	42	44,0	50	60
11451192	RED42/22L DKO -M+D	1181422058	L	PN 160	22	42	44,0	50	60
11451190	RED42/18L DKO -M+D	1181412058	L	PN 160	18	42	42,0	50	60
11451188	RED35/22L DKO -M+D	1181342058	L	PN 160	22	35	40,5	41	50
11451187	RED35/18L DKO -M+D	1181332058	L	PN 160	18	35	38,5	41	50
11451186	RED35/15L DKO -M+D	1181322058	L	PN 160	15	35	39,0	41	50
11451185	RED35/10L DKO -M+D	1181302058	L	PN 160	10	35	38,0	41	50
11451184	RED28/22L DKO -M+D	1181272058	L	PN 160	22	28	37,5	32	41
11451183	RED28/18L DKO -M+D	1181262058	L	PN 160	18	28	35,5	32	41
11451182	RED28/15L DKO -M+D	1181252058	L	PN 160	15	28	36,0	32	41
11451181	RED28/12L DKO -M+D	1181242058	L	PN 160	12	28	35,0	32	41
11451180	RED28/08L DKO -M+D	1181222058	L	PN 160	8	28	34,0	32	41
11451179	RED22/18L DKO -M+D	1181202058	L	PN 160	18	22	33,5	27	36
11451178	RED22/15L DKO -M+D	1181192058	L	PN 160	15	22	34,0	27	36
11451177	RED22/12L DKO -M+D	1181182058	L	PN 160	12	22	33,0	27	36
11451176	RED22/10L DKO -M+D	1181172058	L	PN 160	10	22	33,0	27	36
11451175	RED18/15L DKO -M+D	1181142058	L	PN 315	15	18	30,0	24	32
11451174	RED18/12L DKO -M+D	1181132058	L	PN 315	12	18	29,0	24	32
11451173	RED18/10L DKO -M+D	1181122058	L	PN 315	10	18	29,0	24	32
11451172	RED18/08L DKO -M+D	1181112058	L	PN 315	8	18	28,0	24	32
11451171	RED18/06L DKO -M+D	1181102058	L	PN 315	6	18	28,0	24	32
11451170	RED15/12L DKO -M+D	1181092058	L	PN 315	12	15	29,0	19	27
11451169	RED15/10L DKO -M+D	1181082058	L	PN 315	10	15	29,0	19	27
11451168	RED15/08L DKO -M+D	1181072058	L	PN 315	8	15	28,0	19	27
11451166	RED15/06L DKO -M+D	1181062058	L	PN 315	6	15	28,0	19	27
11451164	RED12/06L DKO -M+D	1181032058	L	PN 315	6	12	25,0	17	22
11451163	RED10/08L DKO -M+D	1181022058	L	PN 315	8	10	25,0	14	19
11451162	RED10/06L DKO -M+D	1181012058	L	PN 315	6	10	25,0	14	19
11451161	RED08/06L DKO -M+D	1181002058	L	PN 315	6	8	23,5	12	17

In combinatie met de 2S-Plus snijringen gelden hogere werkdrukken. Zie pagina 19

REDS DKO

Zeskant verloopverbindingkoppeling
Met dichtkegel en O-ring.
Materiaal: staal.
Oppervlaktebehandeling: ZnNi.

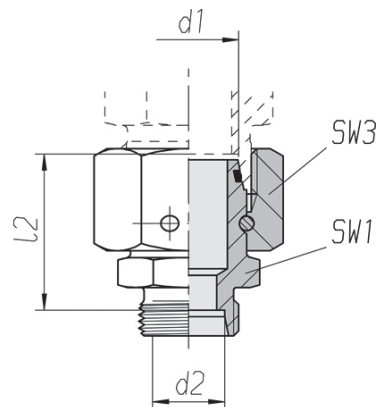


Eriks-AT			Werkdruk		Afmeting mm				SLW mm		
Artikelnr.	Bestelcode.	Voss nr.	Serie	Druk	Pijp d2	Pijp d1	L1	L2	SW1	SW3	SW4
00853380	RED38/30S DKO	1181892057	S	PN 315	30	38	75,5	49,0	50	60	50
00801534	RED38/25S DKO	1181882057	S	PN 315	25	38	72,5	48,5	50	60	46
11451202	RED38/20S DKO	1181872057	S	PN 315	20	38	69,5	48,0	50	60	36
00906549	RED30/25S DKO	1181802057	S	PN 400	25	30	69,0	45,0	41	50	46
00906530	RED30/20S DKO	1181792057	S	PN 400	20	30	66,0	44,5	41	50	36
00920312	RED30/16S DKO	1181782057	S	PN 400	16	30	62,5	44,5	41	50	30
01010327	RED30/12S DKO	1181762057	S	PN 400	12	30	59,5	43,5	41	50	24
11451200	RED30/10S DKO	1181752057	S	PN 400	10	30	59,5	43,5	41	50	22
00906522	RED25/20S DKO	1181722057	S	PN 400	20	25	60,5	39,0	32	46	36
00911879	RED25/16S DKO	1181712057	S	PN 400	16	25	57,0	39,0	32	46	30
00825565	RED25/12S DKO	1181692057	S	PN 400	12	25	54,0	38,0	32	46	24
00825557	RED25/10S DKO	1181682057	S	PN 400	10	25	54,0	38,0	32	46	22
11451199	RED25/08S DKO	1181672057	S	PN 400	8	25	50,5	36,0	32	46	19
00906514	RED20/16S DKO	1181652057	S	PN 400	16	20	54,5	36,5	27	36	30
00753033	RED20/12S DKO	1181632057	S	PN 400	12	20	51,5	35,5	27	36	24
00835552	RED20/10S DKO	1181622057	S	PN 400	10	20	51,5	35,5	27	36	22
00911860	RED20/08S DKO	1181612057	S	PN 400	8	20	50,5	36,0	27	36	19
11451198	RED20/06S DKO	1181602057	S	PN 400	6	20	50,5	36,0	27	36	17
11451197	RED16/14S DKO	1181592057	S	PN 400	14	16	49,5	31,5	24	30	27
00906506	RED16/12S DKO	1181582057	S	PN 400	12	16	47,5	31,5	22	30	24
00906492	RED16/10S DKO	1181572057	S	PN 400	10	16	47,5	31,5	22	30	22
00906484	RED16/08S DKO	1181562057	S	PN 400	8	16	46,5	32,0	22	30	19
11451196	RED16/06S DKO	1181552057	S	PN 400	6	16	46,5	32,0	22	30	17
00906476	RED12/10S DKO	1181502057	S	PN 630	10	12	45,5	29,5	19	24	22
00906468	RED12/08S DKO	1181492057	S	PN 630	8	12	44,5	30,0	19	24	19
00906441	RED12/06S DKO	1181482057	S	PN 630	6	12	44,5	30,0	19	24	17
00906433	RED10/08S DKO	1181472057	S	PN 630	8	10	42,0	27,5	17	22	19
00906425	RED10/06S DKO	1181462057	S	PN 630	6	10	42,0	27,5	17	22	17
11451195	RED08/06S DKO	1181452057	S	PN 630	6	8	41,5	27,0	14	19	17

In combinatie met de 2S-Plus snijringen gelden hogere werkdrukken. Zie pagina 19

REDS DKO -M+D

Zeskant verloopverbindingkoppeling
Met dichtkegel en O-ring.
Materiaal: staal.
Oppervlaktebehandeling: ZnNi.



Eriks-AT			Werkdruk		Afmeting mm			SLW mm	
Artikelnr.	Bestelcode.	Voss nr.	Serie	Druk	Pijp d2	Pijp d1	L2	SW1	SW3
11451228	RED38/30S DKO -M+D	1181892058	S	PN 315	30	38	49,0	50	60
11451226	RED38/25S DKO -M+D	1181882058	S	PN 315	25	38	48,5	50	60
11451225	RED38/20S DKO -M+D	1181872058	S	PN 315	20	38	48,0	50	60
11451224	RED38/16S DKO -M+D	1181862058	S	PN 315	16	38	48,0	50	60
11451223	RED30/25S DKO -M+D	1181802058	S	PN 400	25	30	45,0	41	50
11451222	RED30/20S DKO -M+D	1181792058	S	PN 400	20	30	44,5	41	50
11451221	RED30/16S DKO -M+D	1181782058	S	PN 400	16	30	44,5	41	50
11451220	RED30/12S DKO -M+D	1181762058	S	PN 400	12	30	43,5	41	50
11451219	RED30/10S DKO -M+D	1181752058	S	PN 400	10	30	43,5	41	50
01054051	RED25/20S DKO -M+D	1181722058	S	PN 400	20	25	39,0	32	46
01054052	RED25/16S DKO -M+D	1181712058	S	PN 400	16	25	39,0	32	46
11451218	RED25/12S DKO -M+D	1181692058	S	PN 400	12	25	38,0	32	46
11451217	RED25/10S DKO -M+D	1181682058	S	PN 400	10	25	38,0	32	46
11451216	RED25/08S DKO -M+D	1181672058	S	PN 400	8	25	36,0	32	46
00754676	RED20/16S DKO -M+D	1181652058	S	PN 400	16	20	36,5	27	36
11451215	RED20/12S DKO -M+D	1181632058	S	PN 400	12	20	35,5	27	36
11451214	RED20/10S DKO -M+D	1181622058	S	PN 400	10	20	35,5	27	36
11451213	RED20/08S DKO -M+D	1181612058	S	PN 400	8	20	36,0	27	36
11451212	RED20/06S DKO -M+D	1181602058	S	PN 400	6	20	36,0	27	36
11451211	RED16/14S DKO -M+D	1181592058	S	PN 400	14	16	31,5	24	30
11290228	RED16/12S DKO -M+D	1181582058	S	PN 400	12	16	31,5	22	30
11451210	RED16/10S DKO -M+D	1181572058	S	PN 400	10	16	31,5	22	30
11451209	RED16/08S DKO -M+D	1181562058	S	PN 400	8	16	32,0	22	30
11451208	RED16/06S DKO -M+D	1181552058	S	PN 400	6	16	32,0	22	30
11451207	RED12/10S DKO -M+D	1181502058	S	PN 630	10	12	29,5	19	24
11288420	RED12/08S DKO -M+D	1181492058	S	PN 630	8	12	30,0	19	24
11451206	RED12/06S DKO -M+D	1181482058	S	PN 630	6	12	30,0	19	24
11451205	RED10/08S DKO -M+D	1181472058	S	PN 630	8	10	27,5	17	22
11451204	RED10/06S DKO -M+D	1181462058	S	PN 630	6	10	27,5	17	22
11451203	RED08/06S DKO -M+D	1181452058	S	PN 630	6	8	27,0	14	19

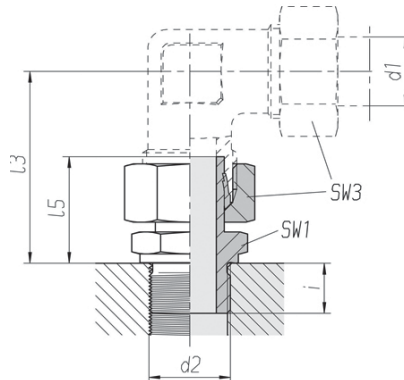
In combinatie met de 2S-Plus snijringen gelden hogere werkdrukken. Zie pagina 19

Rechte Instelbare inschroefkoppelingen



EVGELM

Rechte instelbare inschroefkoppeling.
Draadaansluiting: metrisch cilindrisch.
Afdichting door snijkant.
Pijpaansluiting voorgemonteerd.
Materiaal: staal.
Oppervlaktebehandeling: ZnNi.

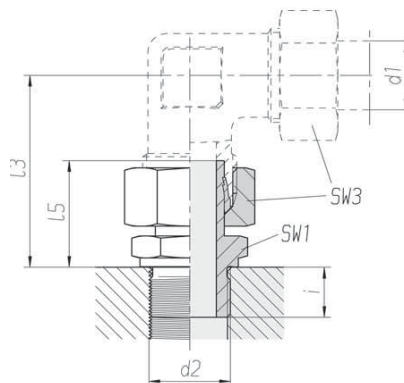


Eriks-AT			Werkdruk		Draad	Afmeting mm				SLW mm		
Artikelnr.	Bestelcode.	Voss nr.	Serie	Druk	d2	d1	L3	L5	i	SW1	SW3	Nm
00872075	EVGE06LM10X1	0164032007	L	PN 315	M10X1	6	36,5	24,5	8,0	14	14	20
00936545	EVGE08LM12X1,5	0164082007	L	PN 315	M12X1,5	8	40,5	26,5	12,0	17	17	30
00918318	EVGE10LM14X1,5	0164132007	L	PN 315	M14X1,5	10	42,5	27,5	12,0	19	19	50
00796093	EVGE12LM16X1,5	0164182007	L	PN 315	M16X1,5	12	47,5	30,5	12,0	22	22	70
00796107	EVGE15LM18X1,5	0164232007	L	PN 315	M18X1,5	15	52,5	31,5	12,0	24	27	90
00796115	EVGE18LM22X1,5	0164282007	L	PN 315	M22X1,5	18	55,0	31,5	14,0	27	32	140
11450845	EVGE22LM26X1,5	0164332007	L	PN 160	M26X1,5	22	60,0	32,5	16,0	32	36	190
11450846	EVGE28LM33X2	0164382007	L	PN 160	M33X2	28	65,5	35,0	18,0	41	41	300
11450847	EVGE35LM42X2	0164432007	L	PN 160	M42X2	35	77,0	42,5	20,0	50	50	500
11452284	EVGE42LM48X2	1162952007	L	PN 160	M48X2	42	86,5	46,5	22,0	55	60	600

In combinatie met de 2S-Plus snijringen gelden hogere werkdrukken. Zie pagina 19

EVGESM

Rechte instelbare inschroefkoppeling.
Draadaansluiting: metrisch cilindrisch.
Afdichting door snijkant.
Pijpaansluiting voorgemonteerd.
Materiaal: staal.
Oppervlaktebehandeling: ZnNi.

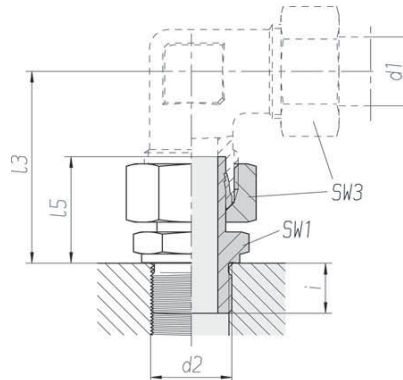


Eriks-AT			Werkdruk		Draad	Afmeting mm				SLW mm		
Artikelnr.	Bestelcode.	Voss nr.	Serie	Druk	d2	Pijp d1	L3	L5	i	SW1	SW3	Nm
11450848	EVGE06SM12X1,5	0164532007	S	PB 630	M12X1,5	6	43,0	27,0	12,0	17	17	45
11450849	EVGE08SM14X1,5	0164582007	S	PB 630	M14X1,5	8	46,5	29,5	12,0	19	19	60
11450850	EVGE10SM16X1,5	0164632007	S	PB 630	M16X1,5	10	49,5	32,0	12,0	22	22	80
00796395	EVGE12SM18X1,5	0164682007	S	PB 630	M18X1,5	12	55,5	34,0	12,0	24	24	120
11450851	EVGE14SM20X1,5	0164732007	S	PB 630	M20X1,5	14	58,5	36,5	14,0	27	27	160
11450852	EVGE16SM22X1,5	0164782007	S	PB 400	M22X1,5	16	61,5	37,0	14,0	27	30	170
11450853	EVGE20SM27X2	0164832007	S	PB 400	M27X2	20	69,5	43,0	16,0	32	36	280
11450854	EVGE30SM42X2	0164932007	S	PB 250	M42X2	30	86,5	51,0	20,0	50	50	540
11450855	EVGE38SM48X2	0164982007	S	PB 250	M48X2	38	101,0	60,0	22,0	55	60	700

In combinatie met de 2S-Plus snijringen gelden hogere werkdrukken. Zie pagina 19

EVGELR

Rechte instelbare inschroefkoppeling.
Draadaansluiting: BSP cilindrisch.
Afdichting door snijkant.
Pijpaansluiting voorgemonteerd.
Materiaal: staal.
Oppervlaktebehandeling: ZnNi.

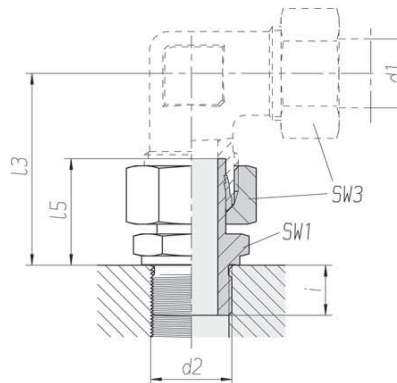


Eriks-AT			Werkdruk		Draad	Afmeting mm				SLW mm		
Artikelnr.	Bestelcode.	Voss nr.	Serie	Druk	d2	Pijp d1	L3	L5	i	SW1	SW3	Nm
00796123	EVGE06LR1/8	0165032007	L	PN 315	1/8"	6	36,5	24,5	8,0	14	14	20
00796158	EVGE08LR1/4	0165082007	L	PN 315	1/4"	8	43,5	29,5	12,0	19	17	50
00796166	EVGE10LR1/4	0165132007	L	PN 315	1/4"	10	42,5	27,5	12,0	19	19	50
00796174	EVGE12LR3/8	0165182007	L	PN 315	3/8"	12	51,0	34,0	12,0	22	22	80
00796182	EVGE15LR1/2	0165232007	L	PN 315	1/2"	15	53,0	32,0	14,0	27	27	140
00796204	EVGE18LR1/2	0165282007	L	PN 315	1/2"	18	55,0	31,5	14,0	27	32	140
00796239	EVGE22LR3/4	0165332007	L	PN 160	3/4"	22	60,0	32,5	16,0	32	36	190
00796247	EVGE28LR1	0165382007	L	PN 160	1"	28	65,5	35,0	18,0	41	41	330
00957054	EVGE35LR1.1/4	0165432007	L	PN 160	1.1/4"	35	77,0	42,5	20,0	50	50	540
00957062	EVGE42LR1.1/2	0165482007	L	PN 160	1.1/2"	42	86,5	46,5	22,0	55	60	630

In combinatie met de 2S-Plus snijringen gelden hogere werkdrukken. Zie pagina 19

EVGESR

Rechte instelbare inschroefkoppeling.
Draadaansluiting: BSP cilindrisch.
Afdichting door snijkant.
Pijpaansluiting voorgemonteerd.
Materiaal: staal.
Oppervlaktebehandeling: ZnNi.

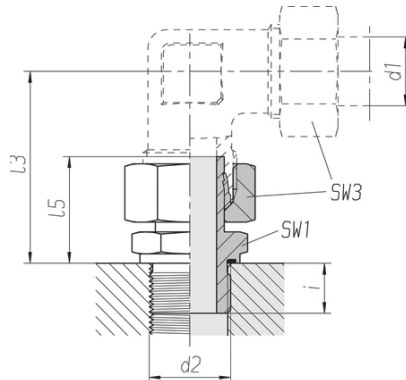


Eriks-AT			Werkdruk		Draad	Afmeting mm				SLW mm		
Artikelnr.	Bestelcode.	Voss nr.	Serie	Druk	d2	Pijp d1	L3	L5	i	SW1	SW3	Nm
00796433	EVGE6SR1/4	0165532007	S	PB 630	1/4"	6	43,0	27,0	12,0	19	17	60
00796441	EVGE8SR1/4	0165582007	S	PB 630	1/4"	8	46,5	29,5	12,0	19	19	60
00796468	EVGE10SR3/8	0165632007	S	PB 630	3/8"	10	49,5	32,0	12,0	22	22	100
11450859	EVGE12SR1/4	0194242007	S	PB 630	1/4"	12	55,0	33,5	12,0	19	24	60
00796476	EVGE12SR3/8	0165682007	S	PB 630	3/8"	12	55,5	34,0	12,0	22	24	100
00796484	EVGE14SR1/2	0165732007	S	PB 630	1/2"	14	58,5	36,5	14,0	27	27	160
00796492	EVGE16SR1/2	0165782007	S	PB 400	1/2"	16	61,5	37,0	14,0	27	30	160
00796506	EVGE20SR3/4	0165832007	S	PB 400	3/4"	20	69,5	43,0	16,0	32	36	280
00796514	EVGE25SR1	0165882007	S	PB 400	1"	25	78,0	48,0	18,0	41	46	440
00796522	EVGE30SR1.1/4	0165932007	S	PB 250	1.1/4"	30	86,5	51,0	20,0	50	50	580
00796549	EVGE38SR1.1/2	0165982007	S	PB 250	1.1/2"	38	101,0	60,0	22,0	55	60	700

In combinatie met de 2S-Plus snijringen gelden hogere werkdrukken. Zie pagina 19

EVGELMED

Rechte instelbare inschroefkoppeling.
Draadaansluiting: metrisch cilindrisch.
Afdichting door PEFLEX-dichtring.
Pijpaansluiting voorgemonteerd.
Materiaal: staal.
Oppervlaktebehandeling: ZnNi.

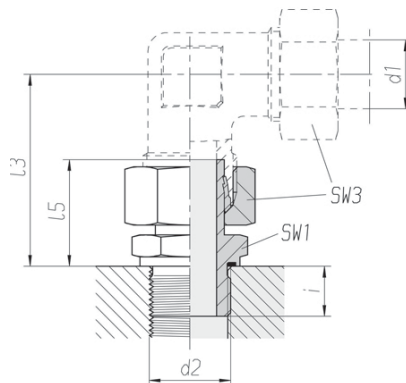


Eriks-AT			Werkdruk		Draad	Afmeting mm				SLW mm		
Artikelnr.	Bestelcode.	Voss nr.	Serie	Druk	d2	Pijp d1	L3	L5	i	SW1	SW3	Nm
11450860	EVGE06LM10X1,5ED	0174802007	L	PN 315	M10X1	6	14,0	24,5	8,0	14	14	15
11450861	EVGE08LM12X1,5ED	0174812007	L	PN 315	M12X1,5	8	17,0	26,5	12,0	17	17	25
11450862	EVGE10LM14X1,5ED	0174822007	L	PN 315	M14X1,5	10	19,0	27,5	12,0	19	19	50
11450863	EVGE12LM16X1,5ED	0174832007	L	PN 315	M16X1,5	12	22,0	30,5	12,0	22	22	70
11450864	EVGE15LM18X1,5ED	0174842007	L	PN 315	M18X1,5	15	27,0	31,5	12,0	24	27	90
11450865	EVGE18LM22X1,5ED	0174852007	L	PN 315	M22X1,5	18	32,0	31,5	14,0	27	32	130
11450866	EVGE22LM26X1,5ED	0174862007	L	PN 160	M26X1,5	22	36,0	32,5	16,0	32	36	180
11450867	EVGE28LM33X2ED	0174872007	L	PN 160	M33X2	28	41,0	35,0	18,0	41	41	230
11450868	EVGE35LM42X2ED	0174882007	L	PN 160	M42X2	35	50,0	42,5	20,0	50	50	330
11450869	EVGE42LM48X2ED	0174892007	L	PN 160	M48X2	42	60,0	46,5	22,0	55	60	500

In combinatie met de 2S-Plus snijringen gelden hogere werkdrukken. Zie pagina 19

EVGESMED

Rechte Instelbare inschroefkoppeling.
Draadaansluiting: metrisch cilindrisch.
Afdichting door PEFLEX-dichtring.
Pijpaansluiting voorgemonteerd.
Materiaal: staal.
Oppervlaktebehandeling: ZnNi.

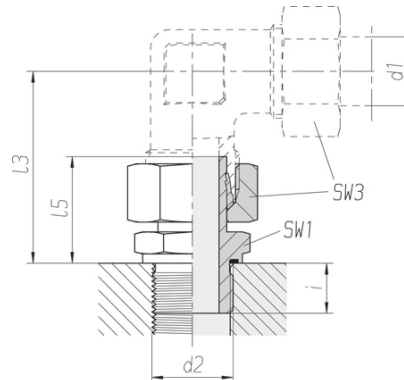


Eriks-AT			Werkdruk		Draad	Afmeting mm				SLW mm		
Artikelnr.	Bestelcode.	Voss nr.	Serie	Druk	d2	Pijp d1	L3	L5	i	SW1	SW3	Nm
11450870	EVGE06SM12X1,5ED	0174902007	S	PN 630	M12X1,5	6	17,0	27,0	12,0	17	17	50
11450871	EVGE08SM14X1,5ED	0174912007	S	PN 630	M14X1,5	8	19,0	29,5	12,0	19	19	60
11450872	EVGE10SM16X1,5ED	0174922007	S	PN 630	M16X1,5	10	22,0	32,0	12,0	22	22	80
11450873	EVGE12SM18X1,5ED	0174932007	S	PN 630	M18X1,5	12	24,0	34,0	12,0	24	24	90
11450874	EVGE14SM20X1,5ED	0174942007	S	PN 630	M20X1,5	14	27,0	36,5	14,0	27	27	130
11450875	EVGE16SM22X1,5ED	0174952007	S	PN 400	M22X1,5	16	30,0	37,0	14,0	27	30	130
11450876	EVGE20SM27X2ED	0174962007	S	PN 400	M27X2	20	36,0	43,0	16,0	32	36	200
11450877	EVGE25SM33X2ED	0174972007	S	PN 400	M33X2	25	46,0	48,0	18,0	41	46	250
11450878	EVGE30SM42X2ED	0174982007	S	PN 400	M42X2	30	50,0	51,0	20,0	50	50	500
11450879	EVGE38SM48X2ED	0174992007	S	PN 315	M48X2	38	60,0	60,0	22,0	55	60	600

In combinatie met de 2S-Plus snijringen gelden hogere werkdrukken. Zie pagina 19

EVGELRED

Rechte Instelbare inschroefkoppeling.
Draadaansluiting: BSP cilindrisch.
Afdichting door PEFLEX-dichtring.
Pijpaansluiting voorgemonteerd.
Materiaal: staal.
Oppervlaktebehandeling: ZnNi.

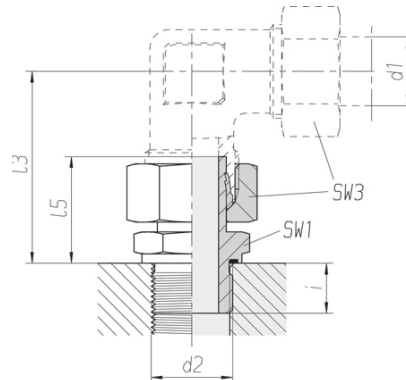


Eriks-AT			Werkdruk		Draad	Afmeting mm				SLW mm		
Artikelnr.	Bestelcode.	Voss nr.	Serie	Druk	d2	Pijp d1	L3	L5	i	SW1	SW3	Nm
11450881	EVGE06LR1/8ED	0177802007	L	PN 315	1/8"	6	36,5	24,5	8,0	14	14	20
11450882	EVGE08LR1/4ED	0177812007	L	PN 315	1/4"	8	43,5	29,5	12,0	19	17	50
11450883	EVGE10LR1/4ED	0177822007	L	PN 315	1/4"	10	42,5	27,5	12,0	19	19	50
01060169	EVGE12LR1/4ED	1177032007	L	PN 315	1/4"	12	50,5	33,5	12,0	19	22	50
01060171	EVGE12LR3/8ED	0177832007	L	PN 315	3/8"	12	51,0	34,0	12,0	22	22	80
11450887	EVGE12LR1/2ED	1177012007	L	PN 315	1/2"	12	51,5	34,5	14,0	27	22	100
01028836	EVGE15LR1/2ED	0177842007	L	PN 315	1/2"	15	53,0	32,0	14,0	27	27	100
01028837	EVGE18LR1/2ED	0177852007	L	PN 315	1/2"	18	55,0	31,5	14,0	27	32	100
11450880	EVGE22LR1/2ED	0177742007	L	PN 160	1/2"	22	60,0	32,5	14,0	27	36	100
11450884	EVGE22LR3/4ED	0177862007	L	PN 160	3/4"	22	60,0	32,5	16,0	32	36	180
01028839	EVGE28LR1ED	0177872007	L	PN 160	1"	28	65,5	35,0	18,0	41	41	230
11450885	EVGE35LR1.1/4ED	0177882007	L	PN 160	1.1/4"	35	77,0	42,5	20,0	50	50	330
11450886	EVGE42LR1.1/2ED	0177892007	L	PN 160	1.1/2"	42	86,5	46,5	22,0	55	60	500

In combinatie met de 2S-Plus snijringen gelden hogere werkdrukken. Zie pagina 19

EVGESRED

Rechte Instelbare inschroefkoppeling.
Draadaansluiting: BSP cilindrisch.
Afdichting door PEFLEX-dichtring.
Pijpaansluiting voorgemonteerd.
Materiaal: staal.
Oppervlaktebehandeling: ZnNi.

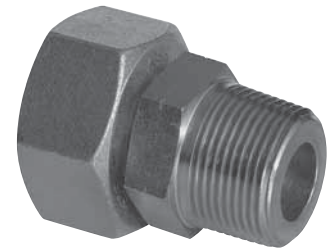
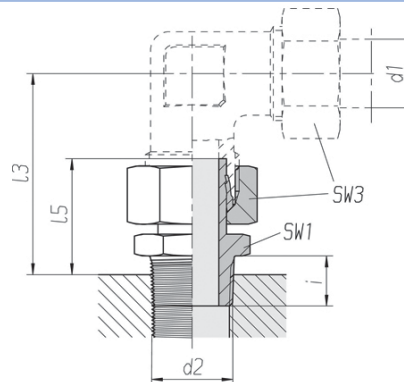


Eriks-AT			Werkdruk		Draad	Afmeting mm				SLW mm		
Artikelnr.	Bestelcode.	Voss nr.	Serie	Druk	d2	Pijp d1	L3	L5	i	SW1	SW3	Nm
11450889	EVGE06SR1/4ED	0177902007	S	PN 630	1/4"	6	43,0	27,0	12,0	19	17	60
00841544	EVGE08SR1/4 ED	0177912007	S	PN 630	1/4"	8	46,5	29,5	12,0	19	19	60
01060172	EVGE10SR3/8ED	0177922007	S	PN 630	3/8"	10	49,5	32,0	12,0	22	22	90
00861766	EVGE12SR3/8ED	0177932007	S	PN 630	3/8"	12	55,5	34,0	12,0	22	24	90
11450888	EVGE12SR1/2ED	0177792007	S	PN 630	1/2"	12	56,0	34,5	14,0	27	24	150
00846856	EVGE14SR1/2ED	0177942007	S	PN 630	1/2"	14	58,5	36,5	14,0	27	27	150
00861774	EVGE16SR1/2ED	0177952007	S	PN 400	1/2"	16	61,5	37,0	14,0	27	30	150
00861790	EVGE20SR3/4ED	0177962007	S	PN 400	3/4"	20	69,5	43,0	16,0	32	36	200
01028838	EVGE25SR1ED	0177972007	S	PN 400	1"	25	78,0	48,0	18,0	41	46	250
11284873	EVGE30SR1.1/4ED	0177982007	S	PN 400	1.1/4"	30	86,5	51,0	20,0	50	50	500
11450890	EVGE38SR1.1/2ED	0177992007	S	PN 315	1.1/2"	38	101,0	60,0	22,0	55	60	600

In combinatie met de 2S-Plus snijringen gelden hogere werkdrukken. Zie pagina 19

EVGELNPT

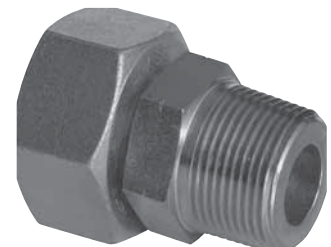
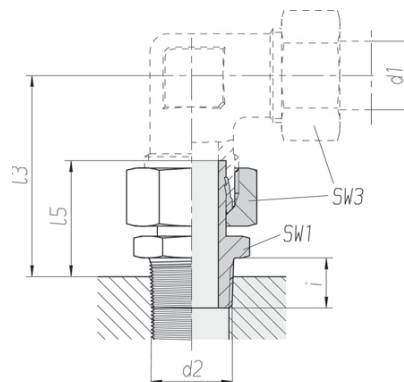
Rechte instelbare inschroefkoppeling.
Draadaansluiting: NPT
Pijpaansluiting voorgemonteerd.
Materiaal: staal.
Oppervlaktebehandeling: ZnNi.



Eriks-AT			Werkdruk		Draad	Afmeting mm				SLW mm		
Artikelnr.	Bestelcode.	Voss nr.	Serie	Druk	d2	Pijp d1	L3	L5	i	SW1	SW3	Nm
11450891	EVGE06L1/8NPT	0172802007	L	PN 315	1/8"	6	38,5	26,5	9,9	11	14	15
11450892	EVGE08L1/4NPT	0172812007	L	PN 315	1/4"	8	43,5	29,5	15,1	14	17	35
11450893	EVGE10L1/4NPT	0172822007	L	PN 315	1/4"	10	45,5	30,5	15,1	14	19	35
11450894	EVGE12L3/8NPT	0172832007	L	PN 315	3/8"	12	50,0	33,0	15,2	19	22	55
11450895	EVGE15L1/2NPT	0172842007	L	PN 315	1/2"	15	56,5	35,5	19,8	22	27	110
11450896	EVGE18L1/2NPT	0172852007	L	PN 315	1/2"	18	58,5	35,0	19,8	22	32	110
11450897	EVGE22L3/4NPT	0172862007	L	PN 160	3/4"	22	63,5	36,0	20,1	27	36	175
*****	EVGE28L1NPT	0172872007	L	PN160	1"	28	71,0	40,5	25	36	41	265
*****	EVGE35L11/4NPT	0172882007	L	PN160	1 1/4"	35	83,0	48,5	25,6	46	50	315
11452285	EVGE42L1.1/2NPT	0172892007	L	PN 160	1.1/2"	42	92,5	52,5	26,0	50	60	385

EVGESNPT

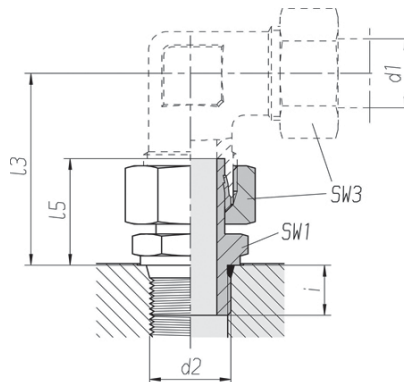
Rechte instelbare inschroefkoppeling.
Draadaansluiting: NPT
Pijpaansluiting voorgemonteerd.
Materiaal: staal.
Oppervlaktebehandeling: ZnNi.



Eriks-AT			Werkdruk		Draad	Afmeting mm				SLW mm		
Artikelnr.	Bestelcode.	Voss nr.	Serie	Druk	d2	Pijp d1	L3	L5	i	SW1	SW3	Nm
11450898	EVGE06S1/4NPT	0172902007	S	PN 630	1/4"	6	46,0	30,0	15,1	14	17	35
11450899	EVGE08S1/4NPT	0172912007	S	PN 630	1/4"	8	49,9	32,5	15,1	14	19	35
11450900	EVGE10S3/8NPT	0172922007	S	PN 630	3/8"	10	52,0	34,5	15,2	19	22	55
11450901	EVGE12S3/8NPT	0172932007	S	PN 630	3/8"	12	58,0	36,5	15,2	19	24	55
11450902	EVGE14S1/2NPT	0172942007	S	PN 630	1/2"	14	62,0	40,0	19,8	22	27	110
11450903	EVGE16S1/2NPT	0172952007	S	PN 400	1/2"	16	65,0	40,5	19,8	22	30	110
11450904	EVGE20S3/4NPT	0172962007	S	PN 400	3/4"	20	73,0	46,5	20,1	27	36	175
*****	EVGE25S1NPT	0172972007	S	PN 400	1"	25	83,5	53,5	25	36	46	265
11450905	EVGE30S1.1/4NPT	0172982007	S	PN 400	1.1/4"	30	92,5	57,0	25,6	46	50	315
11450906	EVGE38S1.1/2NPT	0172992007	S	PN 315	1.1/2"	38	107,0	66,0	26,0	50	60	385

EVGELUNF

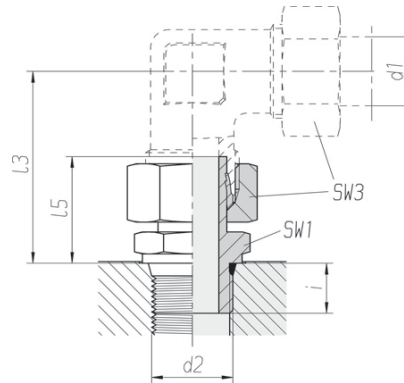
Rechte instelbare inschroefkoppeling.
Draadaansluiting: UN/UNF
Afdichting door O-ring.
Pijpaansluiting voorgemonteerd.
Materiaal: staal.
Oppervlaktebehandeling: ZnNi.



Eriks-AT			Werkdruk		Draad	Afmeting mm				SLW mm		
Artikelnr.	Bestelcode.	Voss nr.	Serie	Druk	d2	d1	L3	L5	i	SW1	SW3	Nm
11450907	EVGE08L7/16-20UNF	0173012007	L	PN 315	7/16"-20 UNF	8	41,5	27,5	9,2	17	17	18
11452286	EVGE10L9/16-18UNF	1162412000	L	PN 315	9/16"-18 UNF	10	43,0	28,0	10,0	19	19	30
11452287	EVGE12L3/4-16UNF	1162462000	L	PN 315	3/4"-16 UNF	12	52,5	31,5	11,2	24	22	50
11452288	EVGE15L3/4-16UNF	1162562000	L	PN 315	3/4"-16 UNF	15	53,5	32,5	11,2	24	27	50
11452289	EVGE18L3/4-16UNF	1162662000	L	PN 315	3/4"-16 UNF	18	55,5	32,0	11,2	24	32	50
11452290	EVGE18L7/8-14UNF	1162712000	L	PN 315	7/8"-14 UNF	18	55,5	32,0	12,7	27	32	60
11452291	EVGE22L7/8-14UNF	1162912000	L	PN 160	7/8"-14 UNF	22	60,0	32,5	12,7	27	36	60
11450908	EVGE22L1.1/16-UN	0173082007	L	PN 160	1.1/16"-12 UN	22	60,0	32,5	15,0	36	36	95
11452292	EVGE28L1.5/16-12UN	1162962000	L	PN 160	1.5/16"-12 UN	28	65,5	35,0	15,0	41	41	150

EVGESUNF

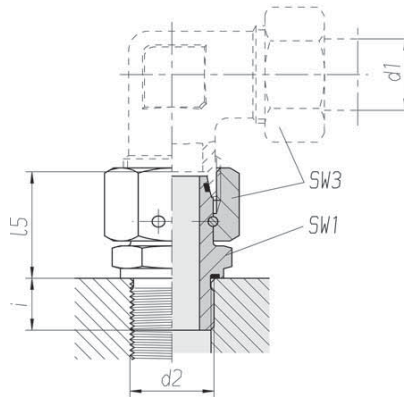
Rechte instelbare inschroefkoppeling.
Draadaansluiting: UN/UNF
Afdichting door O-ring.
Pijpaansluiting voorgemonteerd.
Materiaal: staal.
Oppervlaktebehandeling: ZnNi.



Eriks-AT			Werkdruk		Draad	Afmeting mm				SLW mm		
Artikelnr.	Bestelcode.	Voss nr.	Serie	Druk	d2	d1	L3	L5	i	SW1	SW3	Nm
11452299	EVGE08S7/16-20UNF	1170472057	S	PN 630	7/16"-20 UNF	8	54,0	37,0	9,2	17	19	20
11450909	EVGE10S9/16-18UNF	0173152007	S	PN 630	9/16"-18 UNF	10	49,5	32,0	10,0	19	22	35
11452293	EVGE10S3/4-16UNF	1163412000	S	PN 630	3/4"-16 UNF	10	50,0	32,5	11,2	24	22	70
11452300	EVGE12S7/16-20UNF	1170722057	S	PN 630	7/16"-20 UNF	12	50,5	29,0	9,2	17	24	20
11452294	EVGE12S3/4-16UNF	1163462000	S	PN 630	3/4"-16 UNF	12	54,0	32,5	11,2	24	24	70
11452295	EVGE14S3/4-16UNF	1163512000	S	PN 630	3/4"-16 UNF	14	58,5	36,5	11,2	24	27	70
11450910	EVGE16S3/4-16UNF	0173212007	S	PN 400	3/4"-16 UNF	16	56,5	32,0	11,2	24	30	70
11452296	EVGE16S7/8-14UNF	1163662000	S	PN 400	7/8"-14 UNF	16	59,5	35,0	12,7	27	30	100
11452297	EVGE20S7/8-14UNF	1163712000	S	PN 400	7/8"-14 UNF	20	68,5	42,0	12,7	30	36	100
11450911	EVGE20S1.1/16-12UN	0173252007	S	PN 400	1.1/16"-12 UN	20	68,5	42,0	15,0	36	36	170
11452301	EVGE20S1.5/8-12UN	1170732058	S	PN 400	1.5/8"-12 UN	20	71,5	45,0	15,0	50	36	285
11452302	EVGE25S1.1/16-12UN	1198702000	S	PN 400	1.1/16"-12 UN	25	78,0	48,0	15,0	32	46	170
11452298	EVGE25S1.5/16-12UN	1163962000	S	PN 400	1.5/16"-12 UN	25	77,0	47,0	15,0	41	46	270
11452303	EVGE30S1.5/8-12UN	1181302057	S	PN 400	1.5/8"-12 UN	30	86,5	51,0	15,0	50	50	285

EGELMED DKO

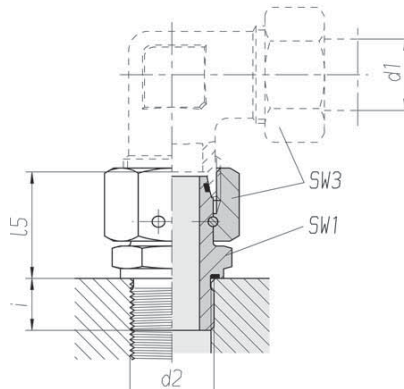
Rechte instelbare inschroefkoppeling
Met dichtkegel en O-ring.
Draadaansluiting: metrisch cilindrisch.
Afdichting door PEFLEX-dichtring.
Materiaal: staal.
Oppervlaktebehandeling: ZnNi.



Eriks-AT			Werkdruk		Draad	Afmeting mm			SLW mm		
Artikelnr.	Bestelcode.	Voss nr.	Serie	Druk	d2	Pijp d1	L5	i	SW1	SW3	Nm
00906565	EGE08LM12X1,5ED DKO	1164082000	L	PN 315	M12X1,5	8	26,5	12	17	17	25
00906573	EGE10LM14X1,5ED DKO	1164132000	L	PN 315	M14X1,5	10	27,5	12	19	19	50
00906581	EGE12LM16X1,5ED DKO	1164182000	L	PN 315	M16X1,5	12	30,5	12	22	22	70
00906611	EGE15LM18X1,5ED DKO	1164232000	L	PN 315	M18X1,5	15	31,5	12	24	27	90
11452430	EGE15LM22X1,5ED DKO	1198702000	L	PN 315	M22X1,5	15	32,5	14	27	27	130
00906638	EGE18LM22X1,5ED DKO	1164282000	L	PN 315	M22X1,5	18	31,5	14	27	32	130
00906662	EGE22LM26X1,5ED DKO	1164332000	L	PN 160	M26X1,5	22	32,5	16	32	36	180
00906670	EGE28LM33X2ED DKO	1164382000	L	PN 160	M33X2	28	35,0	18	41	41	230
11451144	EGE35LM42X2ED DKO	1164432000	L	PN 160	M42X2	35	42,5	20	50	50	330
00906697	EGE42LM48X2ED DKO	1164482000	L	PN 160	M48X2	42	46,5	22	55	60	500

EGESMED DKO

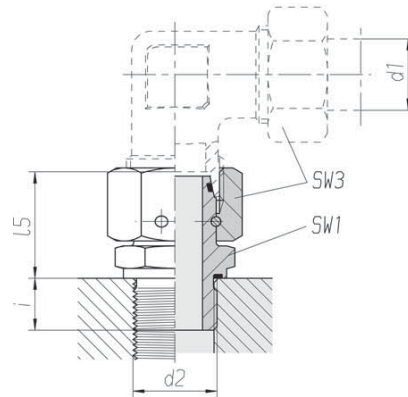
Rechte instelbare inschroefkoppeling
Met dichtkegel en O-ring.
Draadaansluiting: metrisch cilindrisch.
Afdichting door PEFLEX-dichtring.
Materiaal: staal.
Oppervlaktebehandeling: ZnNi.



Eriks-AT			Werkdruk		Draad	Afmeting mm			SLW mm		
Artikelnr.	Bestelcode.	Voss nr.	Serie	Druk	d2	Pijp d1	L5	i	SW1	SW3	Nm
11384363	EGE06SM12X1,5ED DKO	1164532000	S	PN 630	M12X1,5	6	27,0	12	17	17	50
00906735	EGE08SM14X1,5 ED DKO	1164582000	S	PN 630	M14X1,5	8	29,5	12	19	19	60
11384364	EGE10SM16X1,5ED DKO	1164632000	S	PN 630	M16X1,5	10	32,0	12	22	22	80
00906778	EGE12SM18X1,5ED DKO	1164682000	S	PN 630	M18X1,5	12	34,0	12	24	24	90
00825530	EGE14SM20X1,5ED DKO	1164732000	S	PN 630	M20X1,5	14	36,5	14	27	27	130
00906786	EGE16SM22X1,5ED DKO	1164782000	S	PN 400	M22X1,5	16	37,0	14	27	30	130
00906816	EGE20SM27X2ED DKO	1164832000	S	PN 400	M27X2	20	43,0	16	32	36	200
11451145	EGE25SM33X2ED DKO	1164882000	S	PN 400	M33X2	25	48,0	18	41	46	250
11451146	EGE30SM42X2ED DKO	1164932000	S	PN 400	M42X2	30	51,0	20	50	50	500
00906840	EGE38SM48X2ED DKO	1164982000	S	PN 315	M48X2	38	60,0	22	55	60	600

EGELRED DKO

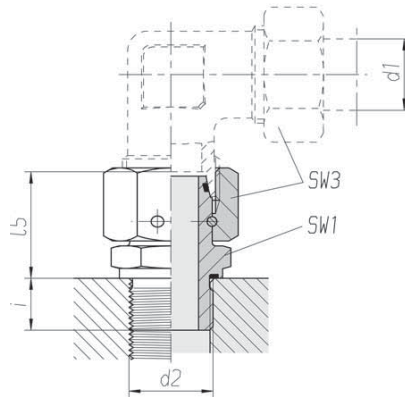
Rechte instelbare inschroefkoppeling
Met dichtkegel en O-ring.
Draadaansluiting: BSP cilindrisch.
Afdichting door PEFLEX-dichtring.
Materiaal: staal.
Oppervlaktebehandeling: ZnNi.



Eriks-AT			Werkdruk		Draad	Afmeting mm			SLW mm		
Artikelnr.	Bestelcode.	Voss nr.	Serie	Druk	d2	Pijp d1	L5	i	SW1	SW3	Nm
00906867	EGE06LR1/8ED DKO	1165032000	L	PN 315	1/8"	6	24,5	8	14	14	20
00906891	EGE08LR1/4ED DKO	1165082000	L	PN 315	1/4"	8	29,5	12	19	17	50
00906905	EGE10LR1/4ED DKO	1165132000	L	PN 315	1/4"	10	27,5	12	19	19	50
11451147	EGE10LR1/2ED DKO	1198302000	L	PN 315	1/2"	10	28,5	14	27	19	100
00906913	EGE12LR3/8ED DKO	1165182000	L	PN 315	3/8"	12	34,0	12	22	22	80
01060880	EGE12LR1/2ED DKO	1198402000	L	PN 315	1/2"	12	32,0	14	27	22	100
11451148	EGE15LR3/8ED DKO	1198562000	L	PN 315	3/8"	15	32,5	12	22	27	80
00906921	EGE15LR1/2ED DKO	1165232000	L	PN 315	1/2"	15	32,0	14	27	27	100
00906964	EGE18LR1/2ED DKO	1165282000	L	PN 315	1/2"	18	31,5	14	27	32	100
11451149	EGE18LR3/8ED DKO	1198652000	L	PN 315	3/4"	18	31,0	16	32	32	180
11451150	EGE22LR1/2ED DKO	1198662000	L	PN 160	1/2"	22	32,0	14	27	36	100
00907049	EGE22LR3/4ED DKO	1165332000	L	PN 160	3/4"	22	32,5	16	32	36	180
00907057	EGE28LR1ED DKO	1165382000	L	PN 160	1"	28	35,0	18	41	41	230
00907065	EGE35LR1.1/4ED DKO	1165432000	L	PN 160	1.1/4"	35	42,5	20	50	50	330
00907081	EGE42LR1.1/2ED DKO	1165482000	L	PN 160	1.1/2"	42	46,5	22	55	60	500

EGESRED DKO

Rechte instelbare inschroefkoppeling
Met dichtkegel en O-ring.
Draadaansluiting: BSP cilindrisch.
Afdichting door PEFLEX-dichtring.
Materiaal: staal.
Oppervlaktebehandeling: ZnNi.



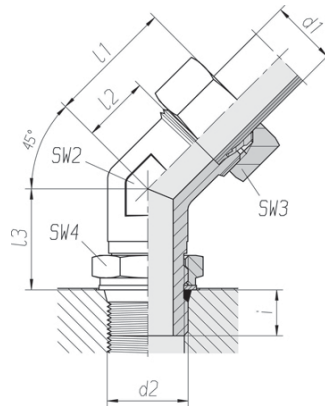
Eriks-AT			Werkdruk		Draad	Afmeting mm			SLW mm		
Artikelnr.	Bestelcode.	Voss nr.	Serie	Druk	d2	Pijp d1	L5	i	SW1	SW3	Nm
00907103	EGE06SR1/4ED DKO	1165532000	S	PN 630	1/4"	6	27,0	12	19	17	60
00907227	EGE08SR1/4ED DKO	1165582000	S	PN 630	1/4"	8	29,5	12	19	19	60
00907235	EGE10SR3/8ED DKO	1165632000	S	PN 630	3/8"	10	32,0	12	22	22	90
11288995	EGE12SR1/4ED DKO	1198582000	S	PN 630	1/4"	12	30,0	12	19	24	60
00907243	EGE12SR3/8ED DKO	1165682000	S	PN 630	3/8"	12	34,0	12	22	24	90
11451154	EGE12SR1/2ED DKO	1198572000	S	PN 630	1/2"	12	35,5	14	27	24	150
11451151	EGE14SR1/2ED DKO	1165732000	S	PN 630	1/2"	14	36,5	14	27	27	150
00907251	EGE16SR1/2ED DKO	1165782000	S	PN 400	1/2"	16	37,0	14	27	30	150
11451152	EGE20SR1/2ED DKO	1198312000	S	PN 400	1/2"	20	43,0	14	27	36	150
00907278	EGE20SR3/4ED DKO	1165832000	S	PN 400	3/4"	20	43,0	16	32	36	200
00907294	EGE25SR1ED DKO	1165882000	S	PN 400	1"	25	48,0	18	41	46	250
00907332	EGE30SR1.1/4ED DKO	1165932000	S	PN 400	1.1/4"	30	51,0	20	50	50	500
00764949	EGE38SR1.1/2ED DKO	1165982000	S	PN 315	1.1/2"	38	60,0	22	55	60	600

45° Instelbare inschroefkoppelingen



VEELM

45° Instelbare inschroefkoppeling
Met stelmoer.
Draadaansluiting: metrisch.
cilindrisch.
Afdichting door O-ring.
Materiaal: staal.
Oppervlaktebehandeling: ZnNi.

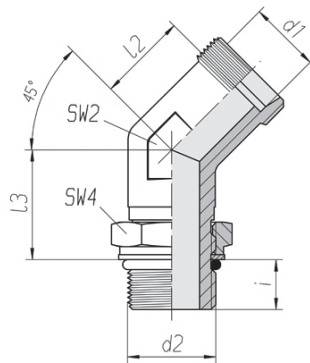


Eriks-AT			Werkdruk		Draad	Afmeting mm					SLW mm			
Artikelnr.	Bestelcode.	Voss nr.	Serie	Druk	d2	d1	L1	L2	L3	i	SW2	SW3	SW4	Nm
11451267	VEE06LM10X1	1145002007	L	PN 315	M10X1	6	29,0	14,0	20	7	19	14	14	15
11451268	VEE08LM12X1,5	1145052007	L	PN 315	M12X1,5	8	31,0	16,0	22	10	19	17	17	25
11451269	VEE10LM14X1,5	1145102007	L	PN 315	M14X1,5	10	32,0	17,0	25	10	19	19	19	35
11451271	VEE12LM16X1,5	1145152007	L	PN 315	M16X1,5	12	34,0	19,0	26	10	19	22	22	40
11452444	VEE15LM18X1,5	1145202007	L	PN 315	M18X1,5	15	36,0	21,0	30	11	19	27	24	45
11452445	VEE18LM22X1,5	1145252007	L	PN 315	M22X1,5	18	40,0	23,5	33	12	24	32	27	60
11452446	VEE22LM26X1,5	1145302007	L	PN 160	M27X2	22	44,0	27,5	35	14	27	36	32	100
11452448	VEE28LM33X2	1145352007	L	PN 160	M33X2	28	47,0	30,5	38	14	36	41	41	160
11452449	VEE35LM42X2	1145402007	L	PN 160	M42X2	35	58,0	34,5	48	14	41	50	50	210
11452450	VEE42LM48X2	1145452007	L	PN 160	M48X2	42	63,0	40,0	49	16	50	60	55	260

In combinatie met de 2S-Plus snijringen gelden hogere werkdrukken. Zie pagina 19

VEELM -M+D

45° Instelbare inschroefkoppeling
Met stelmoer.
Draadaansluiting: metrisch.
cilindrisch.
Afdichting door O-ring.
Materiaal: staal.
Oppervlaktebehandeling: ZnNi.

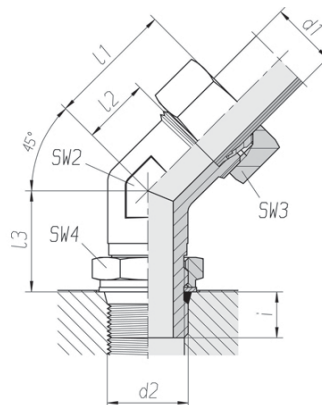


Eriks-AT			Werkdruk		Draad	Afmeting mm				SLW mm		
Artikelnr.	Bestelcode.	Voss nr.	Serie	Druk	d2	d1	L2	L3	i	SW2	SW4	Nm
11452457	VEE06LM10X1 -M+D	1145002081	L	PN 315	M10X1	6	14,0	20	7	19	14	15
11452459	VEE08LM12X1,5 -M+D	1145052081	L	PN 315	M12X1,5	8	16,0	22	10	19	17	25
11452460	VEE10LM14X1,5 -M+D	1145102081	L	PN 315	M14X1,5	10	17,0	25	10	19	19	35
11452461	VEE12LM16X1,5 -M+D	1145152081	L	PN 315	M16X1,5	12	19,0	26	10	19	22	40
11452462	VEE15LM18X1,5 -M+D	1145202081	L	PN 315	M18X1,5	15	21,0	30	11	19	24	45
11452463	VEE18LM22X1,5 -M+D	1145252081	L	PN 315	M22X1,5	18	23,5	33	12	24	27	60
11452464	VEE22LM26X1,5 -M+D	1145302081	L	PN 160	M27X2	22	27,5	35	14	27	32	100
11452465	VEE28LM33X2 -M+D	1145352081	L	PN 160	M33X2	28	30,5	38	14	36	41	160
11452466	VEE35LM42X2 -M+D	1145402081	L	PN 160	M42X2	35	34,5	48	14	41	50	210
11452467	VEE42LM48X2 -M+D	1145452081	L	PN 160	M48X2	42	40,0	49	16	50	55	260

In combinatie met de 2S-Plus snijringen gelden hogere werkdrukken. Zie pagina 19

VEESM

45° Instelbare inschroefkoppeling
Met stelmoer.
Draadaansluiting: metrisch.
cilindrisch.
Afdichting door O-ring.
Materiaal: staal.
Oppervlaktebehandeling: ZnNi.

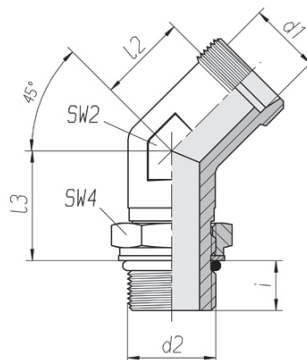


Eriks-AT			Werkdruk		Draad	Afmeting mm					SLW mm			
Artikelnr.	Bestelcode.	Voss nr.	Serie	Druk	d2	d1	L1	L2	L3	i	SW2	SW3	SW4	Nm
11451272	VEE06SM12X1,5	1145502007	S	PN 400	M12X1,5	6	31,0	16,0	22	10	19	17	17	35
11451273	VEE08SM14X1,5	1145552007	S	PN 400	M14X1,5	8	32,0	17,0	26	10	19	19	19	45
11451275	VEE10SM16X1,5	1145602007	S	PN 400	M16X1,5	10	34,5	18,0	27	11	19	22	22	55
11452451	VEE12SM18X1,5	1145652007	S	PN 400	M18X1,5	12	38,0	21,5	31	12	19	24	24	70
11452452	VEE16SM22X1,5	1145752007	S	PN 400	M22X1,5	16	43,0	24,5	35	14	24	30	27	100
11452453	VEE20SM27X2	1145802007	S	PN 400	M27X2	20	48,0	26,5	39	16	27	36	32	170
11452454	VEE25SM33X2	1145852007	S	PN 315	M33X2	25	54,0	30,0	44	16	36	46	41	310
11452455	VEE30SM42X2	1145902007	S	PN 250	M42X2	30	62,0	35,5	51	17	41	50	50	330
11452456	VEE38SM48X2	1145952007	S	PN 200	M48X2	38	72,0	41,0	54	19	50	60	55	420

In combinatie met de 2S-Plus snijringen gelden hogere werkdrukken. Zie pagina 19

VEESM -M+D

45° Instelbare inschroefkoppeling
Met stelmoer.
Draadaansluiting: metrisch.
cilindrisch.
Afdichting door O-ring.
Materiaal: staal.
Oppervlaktebehandeling: ZnNi.

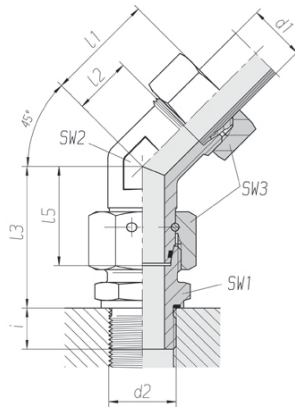


Eriks-AT			Werkdruk		Draad	Afmeting mm					SLW mm			
Artikelnr.	Bestelcode.	Voss nr.	Serie	Druk	d2	d1	L1	L2	L3	i	SW2	SW4	Nm	
11452468	VEE06SM12X1,5 -M+D	1145502081	S	PN 400	M12X1,5	6	31,0	16,0	22	10	19	17	35	
11452469	VEE08SM14X1,5 -M+D	1145552081	S	PN 400	M14X1,5	8	32,0	17,0	26	10	19	19	45	
11452470	VEE10SM16X1,5 -M+D	1145602081	S	PN 400	M16X1,5	10	34,5	18,0	27	11	19	22	55	
11452472	VEE12SM18X1,5 -M+D	1145652081	S	PN 400	M18X1,5	12	38,0	21,5	31	12	19	24	70	
11452473	VEE16SM22X1,5 -M+D	1145752081	S	PN 400	M22X1,5	16	43,0	24,5	35	14	24	27	100	
11452474	VEE20SM27X2 -M+D	1145802081	S	PN 400	M27X2	20	48,0	26,5	39	16	27	32	170	
11452475	VEE25SM33X2 -M+D	1145852081	S	PN 315	M33X2	25	54,0	30,0	44	16	36	41	310	
11452476	VEE30SM42X2 -M+D	1145902081	S	PN 250	M42X2	30	62,0	35,5	51	17	41	50	330	
11452477	VEE38SM48X2 -M+D	1145952081	S	PN 200	M48X2	38	72,0	41,0	54	19	50	55	420	

In combinatie met de 2S-Plus snijringen gelden hogere werkdrukken. Zie pagina 19

EVLMED

45° Instelbare inschroefkoppeling
Met dichtkegel en O-ring.
Draadaansluiting: metrisch cilindrisch.
Afdichting door PEFLEX-dichtring.
Materiaal: staal.
Oppervlaktebehandeling: ZnNi.

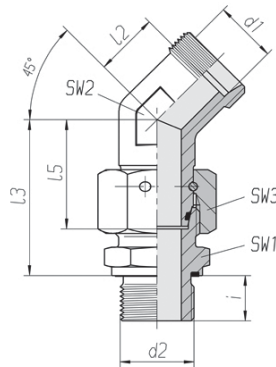


Eriks-AT			Werkdruk		Draad	Afmeting mm					SLW mm			
Artikelnr.	Bestelcode.	Voss nr.	Serie	Druk	d2	d1	L1	L2	L3	L5	i	SW 1	SW 2	SW 3
11452309	EV06LM10X1ED	1145452007	L	PN 315	M10X1	6	29,0	14,0	34,5	26,0	8	14	19	14
11452310	EV08LM12X1,5ED	1145652007	L	PN 315	M12X1,5	8	30,0	15,0	37,5	27,5	12	17	19	17
11452311	EV10LM14X1,5ED	1145752007	L	PN 315	M14X1,5	10	31,0	16,0	40,0	29,0	12	19	19	19
11452312	EV12LM16X1,5ED	1145802007	L	PN 315	M16X1,5	12	32,0	17,0	42,0	29,5	12	22	19	22
11452313	EV15LM18X1,5ED	1145852007	L	PN 315	M18X1,5	15	32,0	17,0	46,0	32,5	12	24	19	27
11452314	EV18LM22X1,5ED	1145902007	L	PN 315	M22X1,5	18	35,5	19,0	50,0	35,5	14	27	24	32
11452315	EV22LM26X1,5ED	1145952007	L	PN 160	M26X1,5	22	39,0	22,5	55,0	38,5	16	32	27	36
11452316	EV28LM33X2ED	1145002081	L	PN 160	M33X2	28	41,0	24,5	59,0	41,5	18	41	36	41
11452317	EV35LM42X2ED	1145052081	L	PN 160	M42X2	35	48,5	27,0	68,5	51,0	20	50	41	50
11452318	EV42LM48X2ED	1145102081	L	PN 160	M48X2	42	49,0	26,0	75,0	56,0	22	55	50	60

In combinatie met de 2S-Plus snijringen gelden hogere werkdrukken. Zie pagina 19

EVLMED -M+D

45° Instelbare inschroefkoppeling
Met dichtkegel en O-ring.
Draadaansluiting: metrisch cilindrisch.
Afdichting door PEFLEX-dichtring.
Materiaal: staal.
Oppervlaktebehandeling: ZnNi.

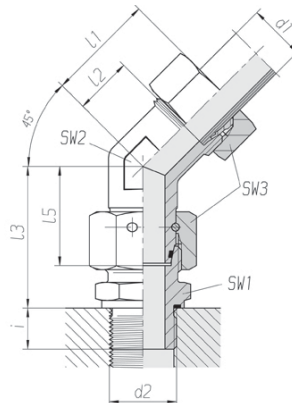


Eriks-AT			Werkdruk		Draad	Afmeting mm					SLW mm		
Artikelnr.	Bestelcode.	Voss nr.	Serie	Druk	d2	d1	L2	L3	L5	i	SW 1	SW 2	SW 3
11452329	EV06LM10X1ED -M+D	1145652081	L	PN 315	M10X1	6	29,0	14,0	34,5	8	14	19	14
11452330	EV08LM12X1,5ED -M+D	1145752081	L	PN 315	M12X1,5	8	30,0	15,0	37,5	12	17	19	17
11452331	EV10LM14X1,5ED -M+D	1145802081	L	PN 315	M14X1,5	10	31,0	16,0	40,0	12	19	19	19
11452332	EV12LM16X1,5ED -M+D	1145852081	L	PN 315	M16X1,5	12	32,0	17,0	42,0	12	22	19	22
11452333	EV15LM18X1,5ED -M+D	1145902081	L	PN 315	M18X1,5	15	32,0	17,0	46,0	12	24	19	27
11452334	EV18LM22X1,5ED -M+D	1145952081	L	PN 315	M22X1,5	18	35,5	19,0	50,0	14	27	24	32
11452335	EV22LM26X1,5ED -M+D	1146302007	L	PN 160	M26X1,5	22	39,0	22,5	55,0	16	32	27	36
11452336	EV28LM33X2ED -M+D	1146352007	L	PN 160	M33X2	28	41,0	24,5	59,0	18	41	36	41
11452337	EV35LM42X2ED -M+D	1146402007	L	PN 160	M42X2	35	48,5	27,0	68,5	20	50	41	50
11452338	EV42LM48X2ED -M+D	1146452007	L	PN 160	M48X2	42	49,0	26,0	75,0	22	55	50	60

In combinatie met de 2S-Plus snijringen gelden hogere werkdrukken. Zie pagina 19

EVSMED

45° Instelbare inschroefkoppeling
Met dichtkegel en O-ring.
Draadaansluiting: metrisch cilindrisch.
Afdichting door PEFLEX-dichtring.
Materiaal: staal.
Oppervlaktebehandeling: ZnNi.

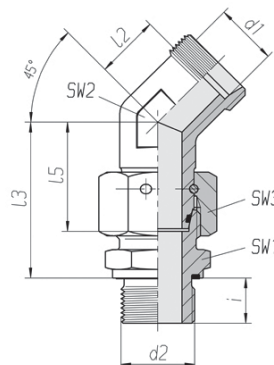


Eriks-AT			Werkdruk		Draad	Afmeting mm					SLW mm			
Artikelnr.	Bestelcode.	Voss nr.	Serie	Druk	d2	d1	L1	L2	L3	L5	i	SW 1	SW 2	SW 3
11452319	EV06SM12X1,5ED	1145152081	S	PN 630	M12X1,5	6	31,0	16,0	40,0	27,0	12	17	19	17
11452320	EV08SM14X1,5ED	1145202081	S	PN 630	M14X1,5	8	31,0	16,0	42,5	27,5	12	19	19	19
11452321	EV10SM16X1,5ED	1145252081	S	PN 630	M16X1,5	10	33,0	16,5	45,0	30,0	12	22	19	22
11452322	EV12SM18X1,5ED	1145302081	S	PN 630	M18X1,5	12	33,5	17,0	48,0	31,0	12	24	19	24
11452323	EV14SM20X1,5ED	1145352081	S	PN 630	M20X1,5	14	35,0	17,0	54,0	35,0	14	27	19	27
11452324	EV16SM22X1,5ED	1145402081	S	PN 400	M22X1,5	16	37,5	19,0	55,0	36,5	14	27	24	30
11452325	EV20SM27X2ED	1145452081	S	PN 400	M27X2	20	43,0	21,5	65,0	44,5	16	32	27	36
11452326	EV25SM33X2ED	1145502081	S	PN 400	M33X2	25	47,0	23,0	73,0	50,0	18	41	36	46
11452327	EV30SM42X2ED	1145552081	S	PN 400	M42X2	30	50,5	24,0	78,5	55,0	20	50	41	50
11452328	EV38SM48X2ED	1145602081	S	PN 315	M48X2	38	52,0	21,0	89,0	63,0	22	55	50	60

In combinatie met de 2S-Plus snijringen gelden hogere werkdrukken. Zie pagina 19

EVSMED -M+D

45° Instelbare inschroefkoppeling
Met dichtkegel en O-ring.
Draadaansluiting: metrisch cilindrisch.
Afdichting door PEFLEX-dichtring.
Materiaal: staal.
Oppervlaktebehandeling: ZnNi.

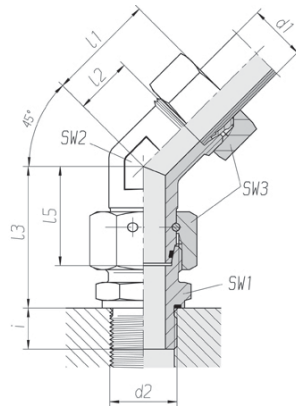


Eriks-AT			Werkdruk		Draad	Afmeting mm					SLW mm		
Artikelnr.	Bestelcode.	Voss nr.	Serie	Druk	d2	d1	L2	L3	L5	i	SW 1	SW 2	SW 3
11452339	EV06SM12X1,5ED -M+D	1146752007	S	PN 630	M12X1,5	6	31,0	16,0	40,0	12	17	19	17
11452340	EV08SM14X1,5ED -M+D	1146802007	S	PN 630	M14X1,5	8	31,0	16,0	42,5	12	19	19	19
11452341	EV10SM16X1,5ED -M+D	1146852007	S	PN 630	M16X1,5	10	33,0	16,5	45,0	12	22	19	22
11452342	EV12SM18X1,5ED -M+D	1146902007	S	PN 630	M18X1,5	12	33,5	17,0	48,0	12	24	19	24
11452343	EV14SM20X1,5ED -M+D	1146952007	S	PN 630	M20X1,5	14	35,0	17,0	54,0	14	27	19	27
11452344	EV16SM22X1,5ED -M+D	1146002081	S	PN 400	M22X1,5	16	37,5	19,0	55,0	14	27	24	30
11452345	EV20SM27X2ED -M+D	1146052081	S	PN 400	M27X2	20	43,0	21,5	65,0	16	32	27	36
11452346	EV25SM33X2ED -M+D	1146102081	S	PN 400	M33X2	25	47,0	23,0	73,0	18	41	36	46
11452347	EV30SM42X2ED -M+D	1146152081	S	PN 400	M42X2	30	50,5	24,0	78,5	20	50	41	50
11452348	EV38SM48X2ED -M+D	1146302081	S	PN 315	M48X2	38	52,0	21,0	89,0	22	55	50	60

In combinatie met de 2S-Plus snijringen gelden hogere werkdrukken. Zie pagina 19

EVLRED

45° Instelbare inschroefkoppeling
Met dichtkegel en O-ring.
Draadaansluiting: BSP cilindrisch.
Afdichting door PEFLEX-dichtring.
Materiaal: staal.
Oppervlaktebehandeling: ZnNi.

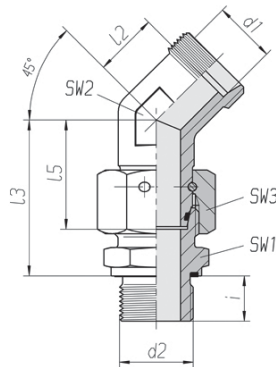


Eriks-AT			Werkdruk		Draad	Afmeting mm					SLW mm			
Artikelnr.	Bestelcode.	Voss nr.	Serie	Druk	d2	d1	L1	L2	L3	L5	i	SW1	SW2	SW3
11452349	EV06LR1/8ED	1146352081	L	PN 315	1/8"	6	29,0	14,0	34,5	26,0	8	14	19	14
11452350	EV08LR1/4ED	1146402081	L	PN 315	1/4"	8	30,0	15,0	37,5	27,5	12	17	19	17
11452351	EV10LR1/4ED	1146452081	L	PN 315	1/4"	10	31,0	16,0	40,0	29,0	12	19	19	19
11452352	EV12LR3/8ED	1172152007	L	PN 315	3/8"	12	32,0	17,0	42,0	29,5	12	22	19	22
11452353	EV15LR1/2ED	1146552081	L	PN 315	1/2"	15	32,0	17,0	46,0	32,5	14	24	19	27
11452354	EV18LR1/2ED	1146602081	L	PN 315	1/2"	18	35,5	19,0	50,0	35,5	14	27	24	32
11452355	EV22LR3/4ED	1146652081	L	PN 160	3/4"	22	39,0	22,5	55,0	38,5	16	32	27	36
11452356	EV28LR1ED	1146752081	L	PN 160	1"	28	41,0	24,5	59,0	41,5	18	41	36	41
11452357	EV35LR1.1/4ED	1146802081	L	PN 160	1.1/4"	35	48,5	27,0	68,5	51,0	20	50	41	50
11452358	EV42LR1.1/2ED	1146852081	L	PN 160	1.1/2"	42	49,0	26,0	75,0	56,0	22	55	50	60

In combinatie met de 2S-Plus snijringen gelden hogere werkdrukken. Zie pagina 19

EVLRED -M+D

45° Instelbare inschroefkoppeling
Met dichtkegel en O-ring.
Draadaansluiting: BSP cilindrisch.
Afdichting door PEFLEX-dichtring.
Materiaal: staal.
Oppervlaktebehandeling: ZnNi.

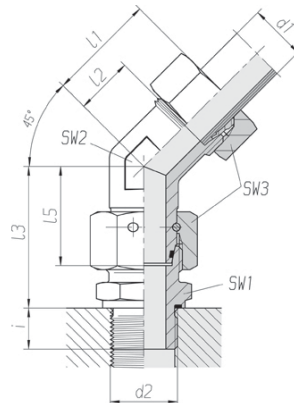


Eriks-AT			Werkdruk		Draad	Afmeting mm					SLW mm		
Artikelnr.	Bestelcode.	Voss nr.	Serie	Druk	d2	d1	L2	L3	L5	i	SW1	SW2	SW3
11452369	EV06LR1/8ED -M+D	1147952007	L	PN 315	1/8"	6	14,0	34,5	26,0	8	14	19	14
11452370	EV08LR1/4ED -M+D	1147002081	L	PN 315	1/4"	8	15,0	37,5	27,5	12	17	19	17
11452371	EV10LR1/4ED -M+D	1147052081	L	PN 315	1/4"	10	16,0	40,0	29,0	12	19	19	19
11452372	EV12LR3/8ED -M+D	1147102081	L	PN 315	3/8"	12	17,0	42,0	29,5	12	22	19	22
11452373	EV15LR1/2ED -M+D	1147152081	L	PN 315	1/2"	15	17,0	46,0	32,5	14	24	19	27
11452374	EV18LR1/2ED -M+D	1147202081	L	PN 315	1/2"	18	19,0	50,0	35,5	14	27	24	32
11452375	EV22LR3/4ED -M+D	1147252081	L	PN 160	3/4"	22	22,5	55,0	38,5	16	32	27	36
11452376	EV28LR1ED -M+D	1147302081	L	PN 160	1"	28	24,5	59,0	41,5	18	41	36	41
11452377	EV35LR1.1/4ED -M+D	1147352081	L	PN 160	1.1/4"	35	27,0	68,5	51,0	20	50	41	50
11452378	EV42LR1.1/2ED -M+D	1147402081	L	PN 160	1.1/2"	42	26,0	75,0	56,0	22	55	50	60

In combinatie met de 2S-Plus snijringen gelden hogere werkdrukken. Zie pagina 19

EVSRED

45° Instelbare inschroefkoppeling
Met dichtkegel en O-ring.
Draadaansluiting: BSP cilindrisch.
Afdichting door PEFLEX-dichtring.
Materiaal: staal.
Oppervlaktebehandeling: ZnNi.

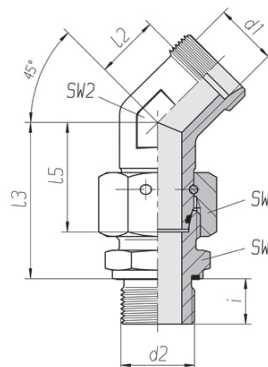


Eriks-AT			Werkdruk		Draad	Afmeting mm					SLW mm			
Artikelnr.	Bestelcode.	Voss nr.	Serie	Druk	d2	d1	L1	L2	L3	L5	i	SW1	SW2	SW3
11452359	EV06SR1/4ED	1146902081	S	PN 630	1/4"	6	31,0	16,0	40,0	27,0	12	17	19	17
11452360	EV08SR1/4 ED	1146952081	S	PN 630	1/4"	8	31,0	16,0	42,5	27,5	12	19	19	19
11452361	EV10SR3/8ED	1147302007	S	PN 630	3/8"	10	33,0	16,5	45,0	30,0	12	22	19	22
11452362	EV12SR3/8ED	1147352007	S	PN 630	3/8"	12	33,5	17,0	48,0	31,0	12	24	19	24
11452363	EV14SR1/2ED	1147402007	S	PN 630	1/2"	14	35,0	17,0	54,0	35,0	14	27	19	27
11452364	EV16SR1/2ED	1147452007	S	PN 400	1/2"	16	37,5	19,0	55,0	36,5	14	27	24	30
11452365	EV20SR3/4ED	1147752007	S	PN 400	3/4"	20	43,0	21,5	65,0	44,5	16	32	27	36
11452366	EV25SR1ED	1147802007	S	PN 400	1"	25	47,0	23,0	73,0	50,0	18	41	36	46
11452367	EV30SR1.1/4ED	1147852007	S	PN 400	1.1/4"	30	50,5	24,0	78,5	55,0	20	50	41	50
11452368	EV38SR1.1/2ED	1147902007	S	PN 315	1.1/2"	38	52,0	21,0	89,0	63,0	22	55	50	60

In combinatie met de 2S-Plus snijringen gelden hogere werkdrukken. Zie pagina 19

EVSRED -M+D

45° Instelbare inschroefkoppeling
Met dichtkegel en O-ring.
Draadaansluiting: BSP cilindrisch.
Afdichting door PEFLEX-dichtring.
Materiaal: staal.
Oppervlaktebehandeling: ZnNi.



Eriks-AT			Werkdruk		Draad	Afmeting mm					SLW mm		
Artikelnr.	Bestelcode.	Voss nr.	Serie	Druk	d2	d1	L2	L3	L5	i	SW1	SW2	SW3
11452379	EV06SR1/4ED -M+D	1147452081	S	PN 630	1/4"	6	16,0	40,0	27,0	12	17	19	17
11452380	EV08SR1/4 ED -M+D	1147502081	S	PN 630	1/4"	8	16,0	42,5	27,5	12	19	19	19
11452381	EV10SR3/8ED -M+D	1147552081	S	PN 630	3/8"	10	16,5	45,0	30,0	12	22	19	22
11452382	EV12SR3/8ED -M+D	1147602081	S	PN 630	3/8"	12	17,0	48,0	31,0	12	24	19	24
11452384	EV14SR1/2ED -M+D	1147652081	S	PN 630	1/2"	14	17,0	54,0	35,0	14	27	19	27
11452385	EV16SR1/2ED -M+D	1147752081	S	PN 400	1/2"	16	19,0	55,0	36,5	14	27	24	30
11452386	EV20SR3/4ED -M+D	1147802081	S	PN 400	3/4"	20	21,5	65,0	44,5	16	32	27	36
11452387	EV25SR1ED -M+D	1147852081	S	PN 400	1"	25	23,0	73,0	50,0	18	41	36	46
11452388	EV30SR1.1/4ED -M+D	1147902081	S	PN 400	1.1/4"	30	24,0	78,5	55,0	20	50	41	50
11452389	EV38SR1.1/2ED -M+D	1147952081	S	PN 315	1.1/2"	38	21,0	89,0	63,0	22	55	50	60

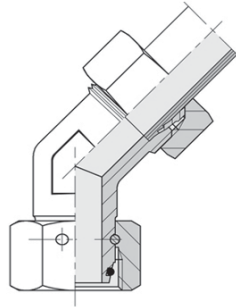
In combinatie met de 2S-Plus snijringen gelden hogere werkdrukken. Zie pagina 19

45° Instelbare verbindingkoppelingen



EVL DKO

45° Instelbare verbindingkoppeling
Met dichtkegel en O-ring.
Materiaal: staal.
Oppervlaktebehandeling: ZnNi.

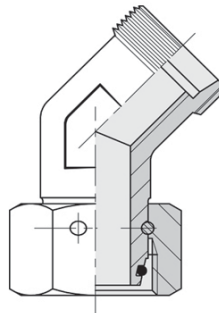


Eriks-AT			Werkdruk		Afmeting mm
Artikelnr.	Bestelcode.	Voss nr.	Serie	Druk	Pijp aansluiting
11451115	EV06L DKO	1170022057	L	PN 315	6
11451116	EV08L DKO	1170072057	L	PN 315	8
11370728	EV10L DKO	1170122057	L	PN 315	10
11370730	EV12L DKO	1170172057	L	PN 315	12
11370732	EV15L DKO	1170222057	L	PN 315	15
11451117	EV18L DKO	1170272057	L	PN 315	18
11370765	EV22L DKO	1170322057	L	PN 160	22
11370767	EV28L DKO	1170372057	L	PN 160	28
11370769	EV35L DKO	1170422057	L	PN 160	35
11452427	EV42L DKO	1170472057	L	PN 160	42

In combinatie met de 2S-Plus snijringen gelden hogere werkdrukken. Zie pagina 19

EVL DKO -M+D

45° Instelbare verbindingkoppeling
Met dichtkegel en O-ring.
Materiaal: staal.
Oppervlaktebehandeling: ZnNi.

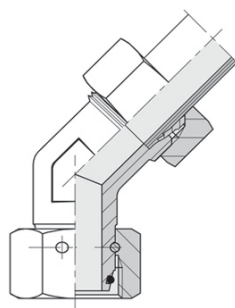


Eriks-AT			Werkdruk		Afmeting mm
Artikelnr.	Bestelcode.	Voss nr.	Serie	Druk	Pijp aansluiting
11370301	EV06L DKO -M+D	1170032058	L	PN 315	6
11370727	EV08L DKO -M+D	1170082058	L	PN 315	8
11370729	EV10L DKO -M+D	1170132058	L	PN 315	10
11370731	EV12L DKO -M+D	1170182058	L	PN 315	12
11370763	EV15L DKO -M+D	1170232058	L	PN 315	15
11370764	EV18L DKO -M+D	1170282058	L	PN 315	18
11370766	EV22L DKO -M+D	1170332058	L	PN 160	22
11370768	EV28L DKO -M+D	1170382058	L	PN 160	28
11370770	EV35L DKO -M+D	1170432058	L	PN 160	35
11370771	EV42L DKO -M+D	1170482058	L	PN 160	42

In combinatie met de 2S-Plus snijringen gelden hogere werkdrukken. Zie pagina 19

EVS DKO

45° Instelbare verbindingkoppeling
Met dichtkegel en O-ring.
Materiaal: staal.
Oppervlaktebehandeling: ZnNi.

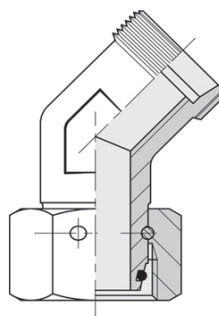


Eriks-AT			Werkdruk		Afmeting mm
Artikelnr.	Bestelcode.	Voss nr.	Serie	Druk	Pijp aansluiting
11451119	EV06S DKO	1170522057	S	PN 630	6
11451120	EV08S DKO	1170572057	S	PN 630	8
11451121	EV10S DKO	1170622057	S	PN 630	10
11451122	EV12S DKO	1170672057	S	PN 630	12
11452428	EV14S DKO	1170722057	S	PN 630	14
11370776	EV16S DKO	1170772057	S	PN 400	16
11451123	EV20S DKO	1170822057	S	PN 400	20
11451126	EV25S DKO	1170872057	S	PN 400	25
11451127	EV30S DKO	1170922057	S	PN 400	30
11370781	EV38S DKO	1170972057	S	PN 315	38

In combinatie met de 2S-Plus snijringen gelden hogere werkdrukken. Zie pagina 19

EVS DKO -M+D

45° Instelbare verbindingkoppeling
Met dichtkegel en O-ring.
Materiaal: staal.
Oppervlaktebehandeling: ZnNi.



Eriks-AT			Werkdruk		Afmeting mm
Artikelnr.	Bestelcode.	Voss nr.	Serie	Druk	Pijp aansluiting
11370772	EV06S DKO -M+D	1170532058	S	PN 630	6
11370773	EV08S DKO -M+D	1170582058	S	PN 630	8
11370774	EV10S DKO -M+D	1170632058	S	PN 630	10
11370775	EV12S DKO -M+D	1170682058	S	PN 630	12
11452429	EV14S DKO -M+D	1170732058	S	PN 630	14
11370777	EV16S DKO -M+D	1170782058	S	PN 400	16
11370778	EV20S DKO -M+D	1170832058	S	PN 400	20
11370779	EV25S DKO -M+D	1170882058	S	PN 400	25
11370780	EV30S DKO -M+D	1170932058	S	PN 400	30
11370782	EV38S DKO -M+D	1170982058	S	PN 315	38

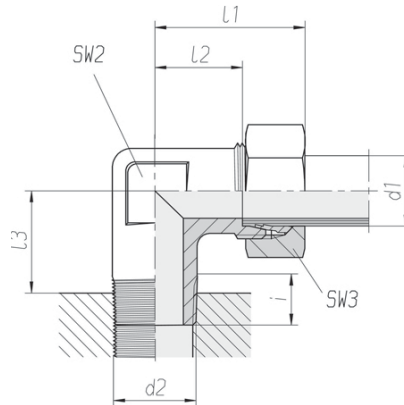
In combinatie met de 2S-Plus snijringen gelden hogere werkdrukken. Zie pagina 19

Haakse inschroefkoppelingen



WELM CON

Haakse inschroefkoppeling.
Draadaansluiting: metrisch conisch.
Materiaal: staal.
Oppervlaktebehandeling: ZnNi.

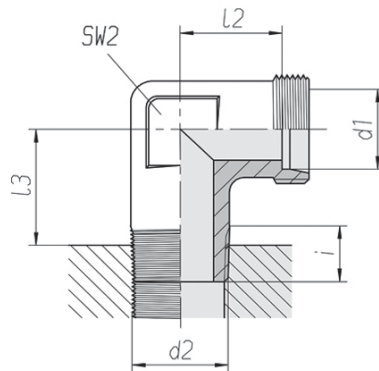


Eriks-AT			Werkdruk		Draad	Afmeting mm				SLW mm		
Artikelnr.	Bestelcode.	Voss nr.	Serie	Druk	d2	d1	L1	L2	L3	i	SW2	SW3
00791539	WE04LLM8X1 CON	0113002000	LL	PN 100	M8X1	4	21	11,0	12,0	8	9	10
11450208	WE06LLM8X1 CON	0113112000	LL	PN 100	M8X1	6	21	9,5	12,0	8	11	12
00956872	WE06LLM10X1 CON	0113102000	LL	PN 100	M10X1	6	21	9,5	12,0	8	11	12
11450209	WE08LLM10X1 CON	0113152000	LL	PN 100	M10X1	8	23	11,5	15,0	8	12	14
00790761	WE06LM10X1 CON	0114002007	L	PN 315	M10X1	6	27	12,0	15,0	8	12	14
00790788	WE08LM12X1,5 CON	0114052007	L	PN 315	M12X1,5	8	29	14,0	18,0	12	14	17
00790796	WE10LM14X1,5 CON	0114102007	L	PN 315	M14X1,5	10	30	15,0	19,0	12	17	19
00790818	WE12LM16X1,5 CON	0114152007	L	PN 315	M16X1,5	12	32	17,0	20,0	12	19	22
00790826	WE15LM18X1,5 CON	0114202007	L	PN 315	M18X1,5	15	36	21,0	24,0	12	19	27
00790834	WE18LM22X1,5 CON	0114252007	L	PN 315	M22X1,5	18	40	23,5	26,5	14	24	32

In combinatie met de 2S-Plus snijringen gelden hogere werkdrukken. Zie pagina 19

WELM CON -M+D

Haakse inschroefkoppeling.
Draadaansluiting: metrisch conisch.
Materiaal: staal.
Oppervlaktebehandeling: ZnNi.

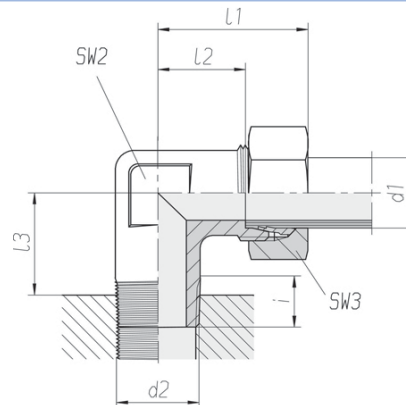


Eriks-AT			Werkdruk		Draad	Afmeting mm				SLW mm
Artikelnr.	Bestelcode.	Voss nr.	Serie	Druk	d2	d1	L2	L3	i	SW2
11450212	WE04LLM8X1 CON -M+D	0713002000	LL	PN 100	M8X1	4	11,0	12,0	8	9
11450214	WE06LLM8X1 CON -M+D	0713112000	LL	PN 100	M8X1	6	9,5	12,0	8	11
11450213	WE06LLM10X1 CON -M+D	0713102000	LL	PN 100	M10X1	6	9,5	12,0	8	11
11450215	WE08LLM10X1 CON -M+D	0713152000	LL	PN 100	M10X1	8	11,5	15,0	8	12
11384389	WE06LM10X1 CON -M+D	0714002000	L	PN 315	M10X1	6	12,0	15,0	8	12
11384390	WE08LM12X1,5 CON -M+D	0714052000	L	PN 315	M12X1,5	8	14,0	18,0	12	14
11384382	WE10LM14X1,5 CON -M+D	0714102000	L	PN 315	M14X1,5	10	15,0	19,0	12	17
11384384	WE12LM16X1,5 CON -M+D	0714152000	L	PN 315	M16X1,5	12	17,0	20,0	12	19
11384386	WE15LM18X1,5 CON -M+D	0714202000	L	PN 315	M18X1,5	15	21,0	24,0	12	19
11384387	WE18LM22X1,5 CON -M+D	0714252000	L	PN 315	M22X1,5	18	23,5	26,5	14	24

In combinatie met de 2S-Plus snijringen gelden hogere werkdrukken. Zie pagina 19

WESM CON

Haakse inschroefkoppeling.
Draadaansluiting: metrisch conisch.
Materiaal: staal.
Oppervlaktebehandeling: ZnNi.

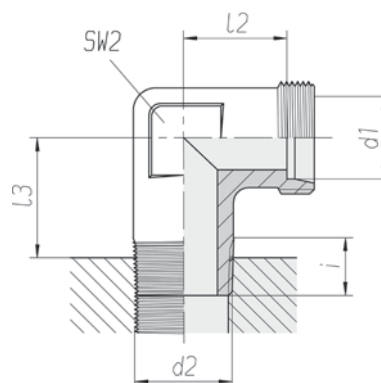


Eriks-AT			Werkdruk		Draad	Afmeting mm				SLW mm		
Artikelnr.	Bestelcode.	Voss nr.	Serie	Druk	d2	d1	L1	L2	L3	i	SW2	SW3
11450210	WE06SM12X1,5 CON	0114502007	S	PB 630	M12X1,5	6	31	16,0	18,0	12	14	17
11450211	WE08SM14X1,5 CON	0114552007	S	PB 630	M14X1,5	8	32	17,0	19,0	12	17	19
01011303	WE10SM16X1,5 CON	0114602007	S	PB 630	M16X1,5	10	34	17,5	20,0	12	19	22
00791229	WE12SM18X1,5 CON	0114652007	S	PB 630	M18X1,5	12	38	21,5	20,0	12	22	24
00791237	WE14SM20X1,5 CON	0104702007	S	PB 630	M20X1,5	14	40	22,0	22,5	14	19	27
00791245	WE16SM22X1,5 CON	0114752007	S	PB 400	M22X1,5	16	43	24,5	22,5	14	24	30

In combinatie met de 2S-Plus snijringen gelden hogere werkdrukken. Zie pagina 19

WESM CON -M+D

Haakse inschroefkoppeling.
Draadaansluiting: metrisch conisch.
Materiaal: staal.
Oppervlaktebehandeling: ZnNi.

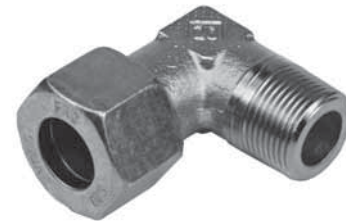
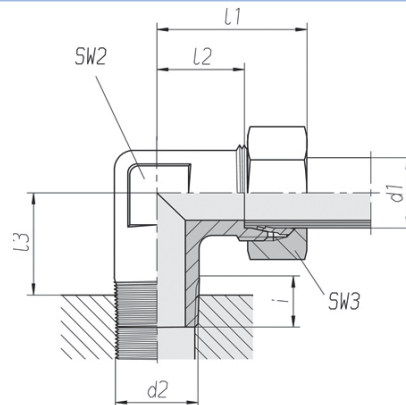


Eriks-AT			Werkdruk		Draad	Afmeting mm				SLW mm
Artikelnr.	Bestelcode.	Voss nr.	Serie	Druk	d2	d1	L2	L3	i	SW2
11450216	WE06SM12X1,5 CON -M+D	0714502000	S	PB 630	M12X1,5	6	16,0	18,0	12	14
11450217	WE08SM14X1,5 CON -M+D	0714552000	S	PB 630	M14X1,5	8	17,0	19,0	12	17
11450218	WE10SM16X1,5 CON -M+D	0714602000	S	PB 630	M16X1,5	10	17,5	20,0	12	19
11450219	WE12SM18X1,5 CON -M+D	0714652000	S	PB 630	M18X1,5	12	21,5	20,0	12	22
11450220	WE14SM20X1,5 CON -M+D	0714702000	S	PB 630	M20X1,5	14	22,0	22,5	14	19
11450221	WE16SM22X1,5 CON -M+D	0714752000	S	PB 400	M22X1,5	16	24,5	22,5	14	24

In combinatie met de 2S-Plus snijringen gelden hogere werkdrukken. Zie pagina 19

WELR CON

Haakse inschroefkoppeling.
Draadaansluiting: BSP conisch
Materiaal: staal.
Oppervlaktebehandeling: ZnNi.

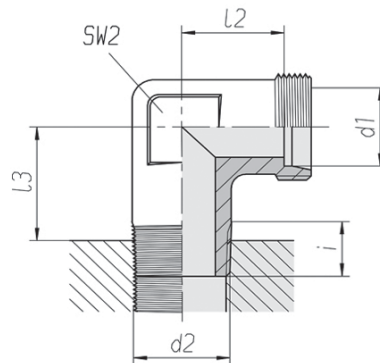


Eriks-AT			Werkdruk		Draad	Afmeting mm					SLW mm	
Artikelnr.	Bestelcode.	Voss nr.	Serie	Druk	d2	d1	L1	L2	L3	i	SW2	SW3
00791555	WE04LLR1/8 CON	0115002000	LL	PN 100	1/8"	4	21	11,0	12,0	8	11	10
00791563	WE06LLR1/8 CON	0115102000	LL	PN 100	1/8"	6	21	9,5	12,0	8	11	12
00791571	WE08LLR1/8 CON	0115152000	LL	PN 100	1/8"	8	23	11,5	15,0	8	12	14
00790982	WE06LR1/8 CON	0116002007	L	PN 315	1/8"	6	27	12,0	15,0	8	12	14
00956902	WE06LR1/4 CON	0116022007	L	PN 315	1/4"	6	29	14,0	18,0	12	14	14
11450222	WE06LR3/8 CON	0116032007	L	PN 315	3/8"	6	32	17,0	19,0	12	17	14
00791008	WE08LR1/8 CON	0116062007	L	PN 315	1/8"	8	29	14,0	21,0	8	14	17
00791016	WE08LR1/4 CON	0116052007	L	PN 315	1/4"	8	29	14,0	18,0	12	14	17
00859834	WE08LR3/8 CON	0116072007	L	PN 315	3/8"	8	30	15,0	20,0	15	19	17
00791059	WE10LR1/8 CON	0116112007	L	PN 315	1/8"	10	30	15,0	20,0	8	17	19
00791067	WE10LR1/4 CON	0116102007	L	PN 315	1/4"	10	30	15,0	19,0	12	17	19
00791075	WE10LR3/8 CON	0116122007	L	PN 315	3/8"	10	31	16,0	20,0	15	19	19
00603341	WE10LR1/2 CON	0116132007	L	PN 315	1/2"	10	35	20,0	24,0	10	19	19
00791091	WE12LR1/4 CON	0116162007	L	PN 315	1/4"	12	32	17,0	20,0	12	19	22
00791113	WE12LR3/8 CON	0116152007	L	PN 315	3/8"	12	32	17,0	20,0	12	19	22
00791105	WE12LR1/2 CON	0116172007	L	PN 315	1/2"	12	35	20,0	24,0	14	19	22
00754773	WE15LR3/8 CON	0116212007	L	PN 315	3/8"	15	36	21,0	24,0	12	19	27
00791121	WE15LR1/2 CON	0116202007	L	PN 315	1/2"	15	36	21,0	24,0	14	19	27
00791156	WE18LR1/2 CON	0116252007	L	PN 315	1/2"	18	40	23,5	26,5	14	24	32
00966754	WE22LR3/4 CON	0116342007	L	PN 160	3/4"	22	44	27,5	31,0	16	27	36

In combinatie met de 2S-Plus snijringen gelden hogere werkdrukken. Zie pagina 19

WELR CON -M+D

Haakse inschroefkoppeling.
Draadaansluiting: BSP conisch
Materiaal: staal.
Oppervlaktebehandeling: ZnNi.

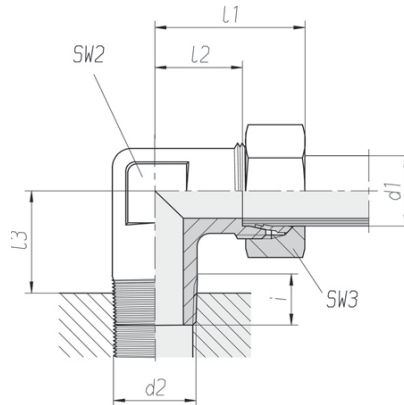


Eriks-AT			Werkdruk		Draad	Afmeting mm				SLW mm
Artikelnr.	Bestelcode.	Voss nr.	Serie	Druk	d2	d1	L2	L3	i	SW2
11450223	WE04LLR1/8 CON -M+D	0715002000	LL	PN 100	1/8"	4	11,0	12,0	8	11
11450224	WE06LLR1/8 CON -M+D	0715102000	LL	PN 100	1/8"	6	9,5	12,0	8	11
11450225	WE08LLR1/8 CON -M+D	0715152000	LL	PN 100	1/8"	8	11,5	15,0	8	12
11450226	WE06LR1/8 CON -M+D	0716002000	L	PN 315	1/8"	6	12,0	15,0	8	12
11450227	WE06LR1/4 CON -M+D	0716022000	L	PN 315	1/4"	6	14,0	18,0	12	14
11450228	WE06LR3/8 CON -M+D	0716032000	L	PN 315	3/8"	6	17,0	19,0	12	17
11450230	WE08LR1/8 CON -M+D	0716062000	L	PN 315	1/8"	8	14,0	21,0	8	14
11450229	WE08LR1/4 CON -M+D	0716052000	L	PN 315	1/4"	8	14,0	18,0	12	14
11450231	WE08LR3/8 CON -M+D	0716072000	L	PN 315	3/8"	8	15,0	20,0	15	19
11450232	WE10LR1/8 CON -M+D	0716112000	L	PN 315	1/8"	10	15,0	20,0	8	17
00975567	WE10LR1/4 CON -M+D	0716102000	L	PN 315	1/4"	10	15,0	19,0	12	17
00975559	WE10LR3/8 CON -M+D	0716122000	L	PN 315	3/8"	10	16,0	20,0	15	19
11450233	WE10LR1/2 CON -M+D	0716132000	L	PN 315	1/2"	10	20,0	24,0	10	19
01060161	WE12LR1/4 CON -M+D	0716162000	L	PN 315	1/4"	12	17,0	20,0	12	19
00876062	WE12LR3/8 CON -M+D	0716152000	L	PN 315	3/8"	12	17,0	20,0	12	19
01018986	WE12LR1/2 CON -M+D	0716172000	L	PN 315	1/2"	12	20,0	24,0	14	19
11450234	WE15LR3/8 CON -M+D	0716212000	L	PN 315	3/8"	15	21,0	24,0	12	19
00770388	WE15LR1/2 CON -M+D	0716202000	L	PN 315	1/2"	15	21,0	24,0	14	19
01060162	WE18LR1/2 CON -M+D	0716252000	L	PN 315	1/2"	18	23,5	26,5	14	24
11450235	WE22LR3/4 CON -M+D	0716342000	L	PN 160	3/4"	22	27,5	31,0	16	27

In combinatie met de 2S-Plus snijringen gelden hogere werkdrukken. Zie pagina 19

WESR CON

Haakse inschroefkoppeling.
Draadaansluiting: BSP conisch.
Materiaal: staal.
Oppervlaktebehandeling: ZnNi.

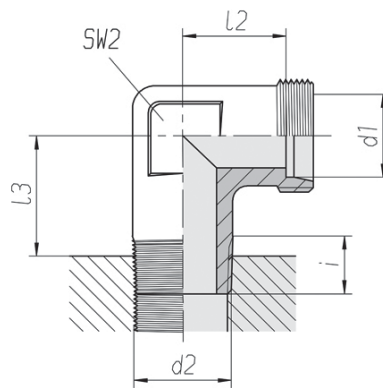


Eriks-AT			Werkdruk		Draad	Afmeting mm				SLW mm		
Artikelnr.	Bestelcode.	Voss nr.	Serie	Druk	d2	d1	L1	L2	L3	i	SW2	SW3
00791407	WE06SR1/4 CON	0116502007	S	PB 630	1/4"	6	31	16,0	18,0	12	14	17
00791415	WE08SR1/4 CON	0116552007	S	PB 630	1/4"	8	32	17,0	19,0	12	17	19
00791431	WE10SR3/8 CON	0116602007	S	PB 630	3/8"	10	34	17,5	20,0	12	19	22
00791466	WE12SR3/8 CON	0116652007	S	PB 630	3/8"	12	38	21,5	20,0	12	22	24
00791474	WE12SR1/2 CON	0116672007	S	PB 630	1/2"	12	38	21,5	24,0	14	19	24
00930741	WE14SR1/4 CON	0116732007	S	PB 630	1/4"	14	40	22,0	22,0	12	19	27
00791482	WE14SR3/8 CON	0116712007	S	PB 630	3/8"	14	40	22,0	22,0	12	19	27
00791504	WE14SR1/2 CON	0116702007	S	PB 630	1/2"	14	40	22,0	22,5	14	19	27
00791512	WE16SR1/2 CON	0116752007	S	PB 400	1/2"	16	43	24,5	22,5	14	24	30
00930776	WE20SR1/2 CON	0116812007	S	PB 400	1/2"	20	48	26,5	30,0	14	27	36
00942391	WE20SR3/4 CON	0116842007	S	PB 400	3/4"	20	48	26,5	31,0	16	27	36

In combinatie met de 2S-Plus snijringen gelden hogere werkdrukken. Zie pagina 19

WESR CON -M+D

Haakse inschroefkoppeling.
Draadaansluiting: BSP conisch.
Materiaal: staal.
Oppervlaktebehandeling: ZnNi.

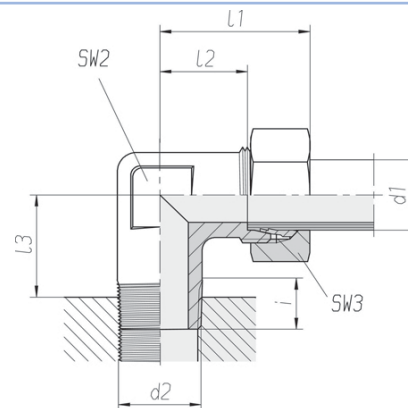


Eriks-AT			Werkdruk		Draad	Afmeting mm				SLW mm
Artikelnr.	Bestelcode.	Voss nr.	Serie	Druk	d2	d1	L2	L3	i	SW2
00846430	WE06SR1/4 CON -M+D	0716502000	S	PB 630	1/4"	6	16,0	18,0	12	14
00902098	WE08SR1/4 CON -M+D	0716552000	S	PB 630	1/4"	8	17,0	19,0	12	17
11384383	WE10SR3/8 CON -M+D	0716602000	S	PB 630	3/8"	10	17,5	20,0	12	19
00754455	WE12SR3/8 CON -M+D	0716652000	S	PB 630	3/8"	12	21,5	20,0	12	22
11384385	WE12SR1/2 CON -M+D	0716672000	S	PB 630	1/2"	12	21,5	24,0	14	19
11452158	WE14SR1/4 CON -M+D	0716732000	S	PB 630	1/4"	14	22,0	22,0	12	19
11450236	WE14SR3/8 CON -M+D	0716712000	S	PB 630	3/8"	14	22,0	22,0	12	19
01020488	WE14SR1/2 CON -M+D	0716702000	S	PB 630	1/2"	14	22,0	22,5	14	19
01020489	WE16SR1/2 CON -M+D	0716752000	S	PB 400	1/2"	16	24,5	22,5	14	24
01022866	WE20SR1/2 CON -M+D	0716812000	S	PB 400	1/2"	20	26,5	30,0	14	27
01020446	WE20SR3/4 CON -M+D	0716842000	S	PB 400	3/4"	20	26,5	31,0	16	27

In combinatie met de 2S-Plus snijringen gelden hogere werkdrukken. Zie pagina 19

WELNPT

Haakse inschroefkoppeling.
Draadaansluiting: NPT
Materiaal: staal.
Oppervlaktebehandeling: ZnNi.

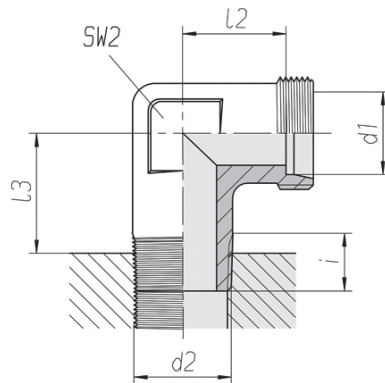


Eriks-AT			Werkdruk		Draad	Afmeting mm					SLW mm		
Artikelnr.	Bestelcode.	Voss nr.	Serie	Druk	d2	d1	L1	L2	L3	i	SW2	SW3	Nm
11450237	WE04LL1/8NPT	0117002000	LL	PN 100	1/8"	4	21	11,0	11,5	9,9	11	10	15
01010172	WE06LL1/8NPT	0117102000	LL	PN 100	1/8"	6	21	9,5	11,5	9,9	11	12	15
11450238	WE08LL1/8NPT	0117152000	LL	PN 100	1/8"	8	23	11,5	15,9	9,9	12	14	15
00790842	WE06L1/8NPT	0118002007	L	PN 315	1/8"	6	27	12,0	15,9	9,9	12	14	15
00910236	WE06L1/4NPT	0118022007	L	PN 315	1/4"	6	29	14,0	20,2	15,1	14	14	35
00790869	WE08L1/4NPT	0118052007	L	PN 315	1/4"	8	29	14,0	20,2	15,1	14	17	35
00790877	WE10L1/4NPT	0118102007	L	PN 315	1/4"	10	30	15,0	21,2	15,1	17	19	35
00790885	WE12L1/4NPT	0118162007	L	PN 315	1/4"	12	32	17,0	22,2	15,1	19	22	35
00790893	WE12L3/8NPT	0118152007	L	PN 315	3/8"	12	32	17,0	21,9	15,2	19	22	55
00790907	WE12L1/2NPT	0118172007	L	PN 315	1/2"	12	36	21,0	19,5	19,8	24	22	110
00790923	WE15L1/2NPT	0118202007	L	PN 315	1/2"	15	39	24,0	22,5	19,8	24	27	110
00790958	WE18L1/2NPT	0118252007	L	PN 315	1/2"	18	40	23,5	23,5	19,8	24	32	110
00790966	WE22L3/4NPT	0118302007	L	PN 160	3/4"	22	44	27,5	28,5	20,1	27	36	175
00601349	WE28L1NPT	0118352007	L	PN 160	1"	28	47	30,5	32,5	25,0	36	41	265
11346422	WE35L1.1/4 NPT	0118402007	L	PN 160	1.1/4"	35	56	34,5	37,0	25,6	41	50	315
11450239	WE42L1.1/2NPT	0118452007	L	PN 160	1.1/2"	42	63	40,0	44,0	26,0	50	60	385

In combinatie met de 2S-Plus snijringen gelden hogere werkdrukken. Zie pagina 19

WELNPT -M+D

Haakse inschroefkoppeling.
Draadaansluiting: NPT
Materiaal: staal.
Oppervlaktebehandeling: ZnNi.

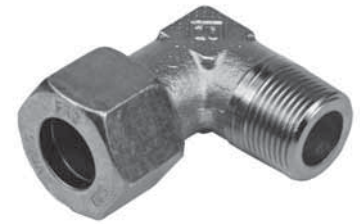
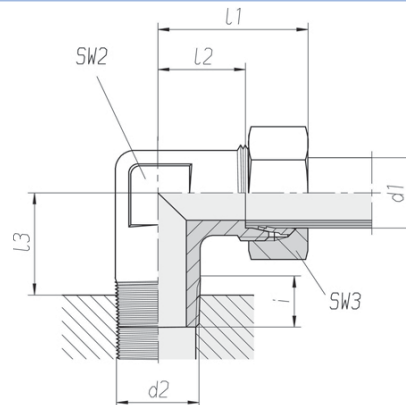


Eriks-AT			Werkdruk		Draad	Afmeting mm				SLW mm	
Artikelnr.	Bestelcode.	Voss nr.	Serie	Druk	d2	d1	L2	L3	i	SW2	Nm
01063921	WE04LL1/8NPT -M+D	0717002000	LL	PN 100	1/8"	4	11,0	11,5	9,9	11	15
11328769	WE06LL1/8NPT -M+D	0717102000	LL	PN 100	1/8"	6	9,5	11,5	9,9	11	15
11450240	WE08LL1/8NPT -M+D	0717152000	LL	PN 100	1/8"	8	11,5	15,9	9,9	12	15
01063917	WE06L1/8NPT -M+D	0718002000	L	PN 315	1/8"	6	12,0	15,9	9,9	12	15
11450241	WE06L1/4NPT -M+D	0718022000	L	PN 315	1/4"	6	14,0	20,2	15,1	14	35
11450242	WE08L1/4NPT -M+D	0718052000	L	PN 315	1/4"	8	14,0	20,2	15,1	14	35
11450243	WE10L1/4NPT -M+D	0718102000	L	PN 315	1/4"	10	15,0	21,2	15,1	17	35
11450245	WE12L1/4NPT -M+D	0718162000	L	PN 315	1/4"	12	17,0	22,2	15,1	19	35
11450244	WE12L3/8NPT -M+D	0718152000	L	PN 315	3/8"	12	17,0	21,9	15,2	19	55
11450246	WE12L1/2NPT -M+D	0718172000	L	PN 315	1/2"	12	21,0	19,5	19,8	24	110
11450247	WE15L1/2NPT -M+D	0718202000	L	PN 315	1/2"	15	24,0	22,5	19,8	24	110
11450248	WE18L1/2NPT -M+D	0718252000	L	PN 315	1/2"	18	23,5	23,5	19,8	24	110
11450249	WE22L3/4NPT -M+D	0718302000	L	PN 160	3/4"	22	27,5	28,5	20,1	27	175
11450250	WE28L1NPT -M+D	0718352000	L	PN 160	1"	28	30,5	32,5	25,0	36	265
11450251	WE35L1.1/4NPT -M+D	0718402000	L	PN 160	1.1/4"	35	34,5	37,0	25,6	41	315
11450252	WE42L1.1/2NPT -M+D	0718452000	L	PN 160	1.1/2"	42	40,0	44,0	26,0	50	385

In combinatie met de 2S-Plus snijringen gelden hogere werkdrukken. Zie pagina 19

WESNPT

Haakse inschroefkoppeling.
Draadaansluiting: NPT
Materiaal: staal.
Oppervlaktebehandeling: ZnNi.

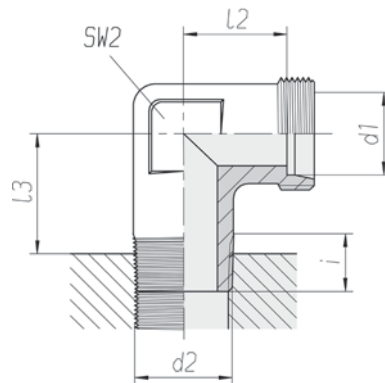


Eriks-AT			Werkdruk		Draad	Afmeting mm					SLW mm		
Artikelnr.	Bestelcode.	Voss nr.	Serie	Druk	d2	d1	L1	L2	L3	i	SW2	SW3	Nm
00791253	WE06S1/4NPT	0118502007	S	PN 630	1/4"	6	31	16,0	20,2	15,1	14	17	35
00791261	WE08S1/4NPT	0118552007	S	PN 630	1/4"	8	32	17,0	21,2	15,1	17	19	35
00791288	WE10S3/8NPT	0118602007	S	PN 630	3/8"	10	34	17,5	21,9	15,2	19	22	55
00791318	WE12S3/8NPT	0118652007	S	PN 630	3/8"	12	38	21,5	22,9	15,2	22	24	55
00791334	WE14S1/2NPT	0118702007	S	PN 630	1/2"	14	43	25,0	19,5	19,8	24	27	110
00791342	WE16S1/2NPT	0118752007	S	PN 400	1/2"	16	43	24,5	19,5	19,8	24	30	110
00791369	WE20S3/4NPT	0118802007	S	PN 400	3/4"	20	48	26,5	28,5	20,1	27	36	175
00791377	WE25S1NPT	0118852007	S	PN 400	1"	25	54	30,0	32,5	25,0	36	46	265
01022657	WE30S1.1/4NPT	0118902007	S	PN 400	1.1/4"	30	62	35,5	37,0	25,6	41	50	315
11346533	WE38S1.1/2 NPT	0118952007	S	PN 315	1.1/2"	38	72	41,0	44,0	26,0	50	60	385

In combinatie met de 2S-Plus snijringen gelden hogere werkdrukken. Zie pagina 19

WESNPT -M+D

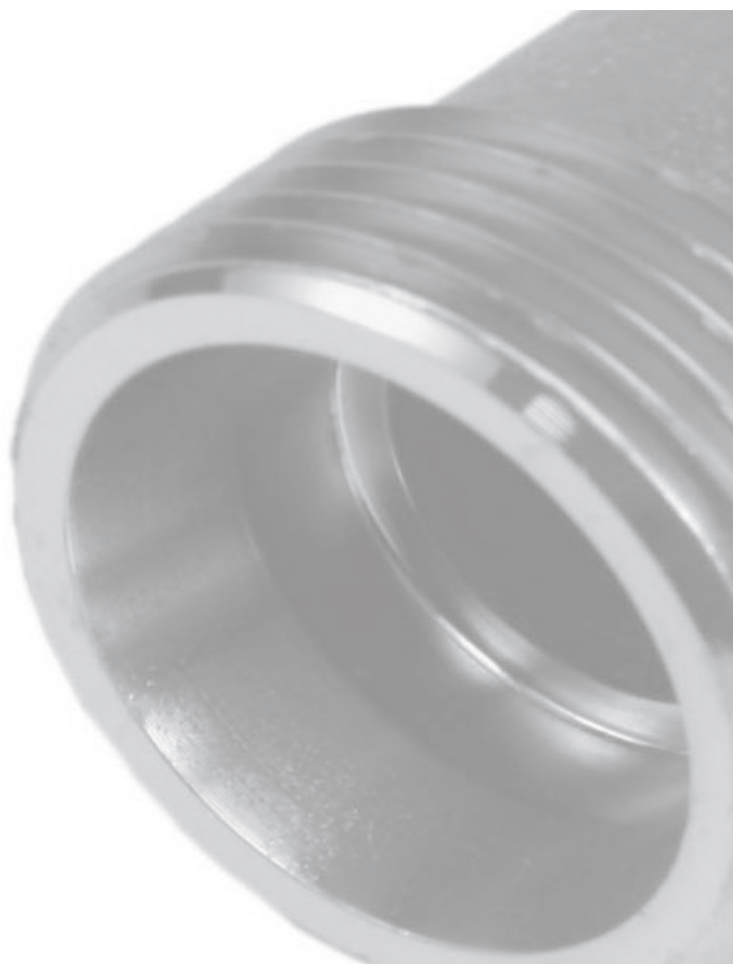
Haakse inschroefkoppeling.
Draadaansluiting: NPT
Materiaal: staal.
Oppervlaktebehandeling: ZnNi.



Eriks-AT			Werkdruk		Draad	Afmeting mm					SLW mm	
Artikelnr.	Bestelcode.	Voss nr.	Serie	Druk	d2	d1	L1	L2	L3	i	SW2	Nm
11450253	WE06S1/4NPT -M+D	0718502000	S	PN 630	1/4"	6	31	16,0	20,2	15,1	14	35
11450254	WE08S1/4NPT -M+D	0718552000	S	PN 630	1/4"	8	32	17,0	21,2	15,1	17	35
11450255	WE10S3/8NPT -M+D	0718602000	S	PN 630	3/8"	10	34	17,5	21,9	15,2	19	55
11450256	WE12S3/8NPT -M+D	0718652000	S	PN 630	3/8"	12	38	21,5	22,9	15,2	22	55
11450257	WE14S1/2NPT -M+D	0718702000	S	PN 630	1/2"	14	43	25,0	19,5	19,8	24	110
11450258	WE16S1/2NPT -M+D	0718752000	S	PN 400	1/2"	16	43	24,5	19,5	19,8	24	110
11450259	WE20S3/4NPT -M+D	0718802000	S	PN 400	3/4"	20	48	26,5	28,5	20,1	27	175
11450260	WE25S1NPT -M+D	0718852000	S	PN 400	1"	25	54	30,0	32,5	25,0	36	265
11450261	WE30S1.1/4NPT -M+D	0718902000	S	PN 400	1.1/4"	30	62	35,5	37,0	25,6	41	315
11450262	WE38S1.1/2NPT -M+D	0718952000	S	PN 315	1.1/2"	38	72	41,0	44,0	26,0	50	385

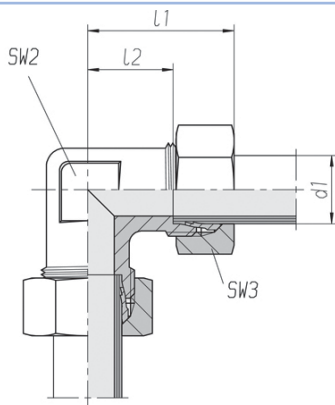
In combinatie met de 2S-Plus snijringen gelden hogere werkdrukken. Zie pagina 19

Haakse verbindingkoppelingen



WL

Haakse verbindingkoppeling.
Pijpaansluiting aan beide zijden.
Materiaal: staal.
Oppervlaktebehandeling: ZnNi.

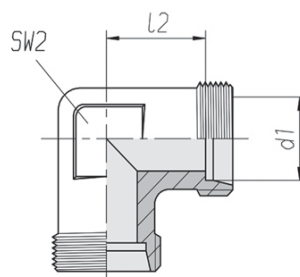


Eriks-AT			Werkdruk		Afmeting mm			SLW mm	
Artikelnr.	Bestelcode.	Voss nr.	Serie	Druk	pijp d1	L1	L2	SW2	SW3
00957003	W04LL	0119002000	LL	PN 100	4	21	11,0	9	10
00793035	W06LL	0119102000	LL	PN 100	6	21	9,5	11	12
11450389	W08LL	0119152000	LL	PN 100	8	23	11,5	12	14
00793051	W06L	0120002007	L	PN 315	6	27	12,0	12	14
00793078	W08L	0120052007	L	PN 315	8	29	14,0	14	17
00793086	W10L	0120102007	L	PN 315	10	30	15,0	17	19
00793094	W12L	0120152007	L	PN 315	12	32	17,0	19	22
00793108	W15L	0120202007	L	PN 315	15	36	21,0	19	27
00793116	W18L	0120252007	L	PN 315	18	40	23,5	24	32
00793124	W22L	0120302007	L	PN 160	22	44	27,5	27	36
00793132	W28L	0120352007	L	PN 160	28	47	30,5	36	41
00793159	W35L	0120402007	L	PN 160	35	56	34,5	41	50
00793167	W42L	0120452007	L	PN 160	42	63	40,0	50	60

In combinatie met de 2S-Plus snijringen gelden hogere werkdrukken. Zie pagina 19

WL -M+D

Haakse verbindingkoppeling.
Pijpaansluiting aan beide zijden.
Materiaal: staal.
Oppervlaktebehandeling: ZnNi.

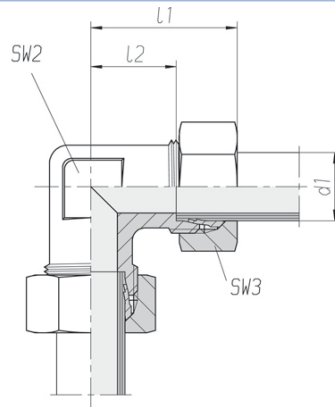


Eriks-AT			Werkdruk		Afmeting mm		SLW mm
Artikelnr.	Bestelcode.	Voss nr.	Serie	Druk	pijp d1	L2	SW2
11450390	W04LL -M+D	0719002000	LL	PN 100	4	11,0	9
11450391	W06LL -M+D	0719102000	LL	PN 100	6	9,5	11
11450393	W06L -M+D	0720002000	L	PN 315	6	12,0	12
00876070	W08L -M+D	0720052000	L	PN 315	8	14,0	14
11450392	W08LL -M+D	0719152000	LL	PN 100	8	11,5	12
00975540	W10L -M+D	0720102000	L	PN 315	10	15,0	17
00768065	W12L -M+D	0720152000	L	PN 315	12	17,0	19
00770434	W15L -M+D	0720202000	L	PN 315	15	21,0	19
01020475	W18L -M+D	0720252000	L	PN 315	18	23,5	24
00770450	W22L -M+D	0720302000	L	PN 160	22	27,5	27
00768251	W28L -M+D	0720352000	L	PN 160	28	30,5	36
00766690	W35L -M+D	0720402000	L	PN 160	35	34,5	41
00814490	W42L -M+D	0720452000	L	PN 160	42	40,0	50

In combinatie met de 2S-Plus snijringen gelden hogere werkdrukken. Zie pagina 19

WS

Haakse verbindingskoppeling.
Pijpaansluiting aan beide zijden.
Materiaal: staal.
Oppervlaktebehandeling: ZnNi.

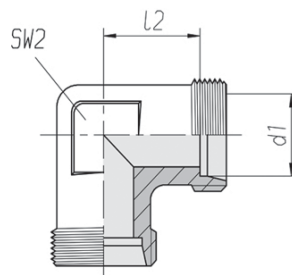


Eriks-AT			Werkdruk		Afmeting mm			SLW mm	
Artikelnr.	Bestelcode.	Voss nr.	Serie	Druk	pijp d1	L1	L2	SW2	SW3
00793175	W06S	0120502007	S	PN 630	6	31	16,0	14	17
00793183	W08S	0120552007	S	PN 630	8	32	17,0	17	19
00793191	W10S	0120602007	S	PN 630	10	34	17,5	19	22
00793205	W12S	0120652007	S	PN 630	12	38	21,5	22	24
00793213	W14S	0120702007	S	PN 630	14	40	22,0	19	27
00793221	W16S	0120752007	S	PN 400	16	43	24,5	24	30
00793248	W20S	0120802007	S	PN 400	20	48	26,5	27	36
00793256	W25S	0120852007	S	PN 400	25	54	30,0	36	46
00793264	W30S	0120902007	S	PN 400	30	62	35,5	41	50
00793272	W38S	0120952007	S	PN 315	38	72	41,0	50	60

In combinatie met de 2S-Plus snijringen gelden hogere werkdrukken. Zie pagina 19

WS -M+D

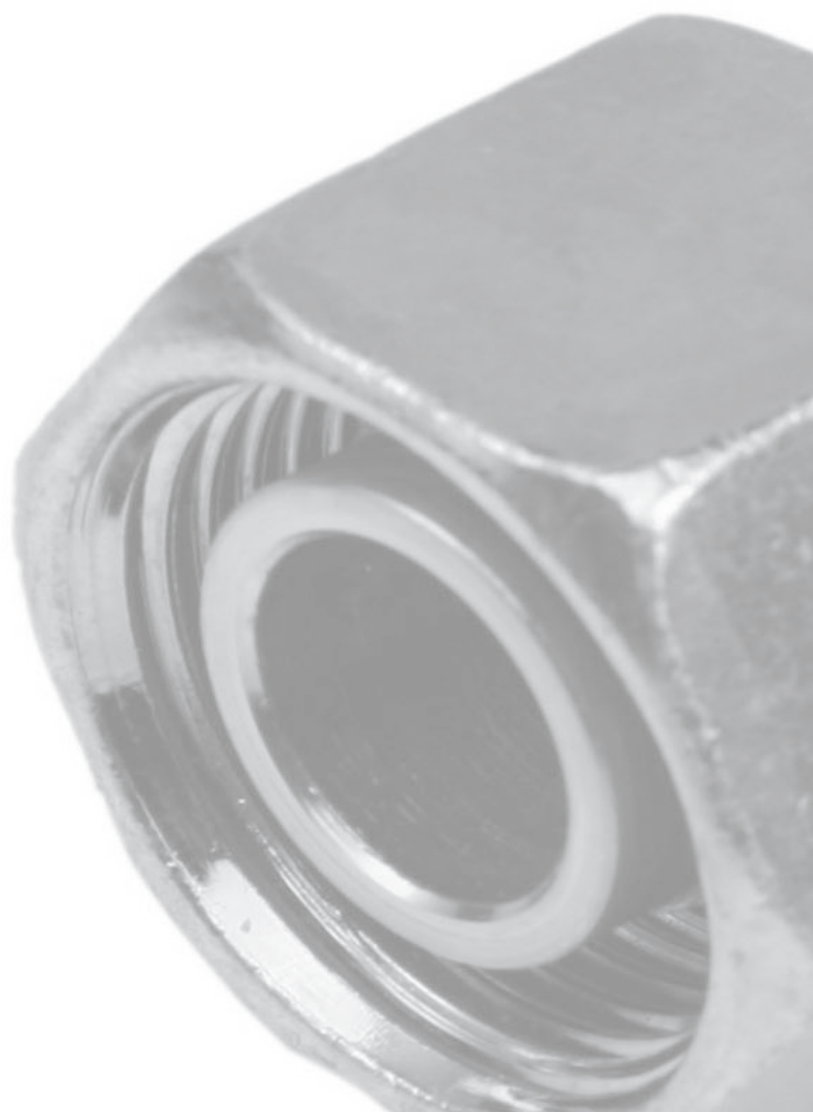
Haakse verbindingskoppeling.
Pijpaansluiting aan beide zijden.
Materiaal: staal.
Oppervlaktebehandeling: ZnNi.



Eriks-AT			Werkdruk		Afmeting mm		SLW mm
Artikelnr.	Bestelcode.	Voss nr.	Serie	Druk	Pijp d1	L2	SW2
11450394	W06S -M+D	0720502000	S	PN 630	6	16,0	14
00902101	W08S -M+D	0720552000	S	PN 630	8	17,0	17
01020466	W10S -M+D	0720602000	S	PN 630	10	17,5	19
00867438	W12S -M+D	0720652000	S	PN 630	12	21,5	22
01020469	W14S -M+D	0720702000	S	PN 630	14	22,0	19
00768073	W16S -M+D	0720752000	S	PN 400	16	24,5	24
00902128	W20S -M+D	0720802000	S	PN 400	20	26,5	27
00814504	W25S -M+D	0720852000	S	PN 400	25	30,0	36
00814520	W30S -M+D	0720902000	S	PN 400	30	35,5	41
00814539	W38S -M+D	0720952000	S	PN 315	38	41,0	50

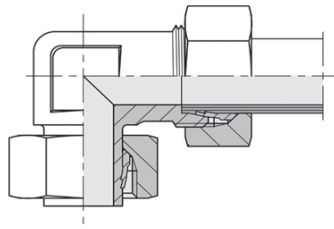
In combinatie met de 2S-Plus snijringen gelden hogere werkdrukken. Zie pagina 19

Haakse instelbare verbindingskoppelingen



EVWL

Haakse instelbare
verbindingkoppeling.
Pijpaansluiting voorgemonteerd.
Materiaal: staal.
Oppervlaktebehandeling: ZnNi.

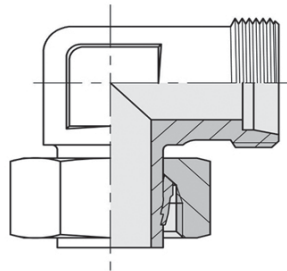


Eriks-AT			Werkdruk		Afmeting mm
Artikelnr.	Bestelcode.	Voss nr.	Serie	Druk	pijp aansluiting
00792608	EVW06L	0158022007	L	PN 315	6
00792616	EVW08L	0158072007	L	PN 315	8
00792624	EVW10L	0158122007	L	PN 315	10
00792632	EVW12L	0158172007	L	PN 315	12
00792659	EVW15L	0158222007	L	PN 315	15
00792667	EVW18L	0158272007	L	PN 315	18
00792675	EVW22L	0158322007	L	PN 160	22
00792683	EVW28L	0158372007	L	PN 160	28
00792691	EVW35L	0158422007	L	PN 160	35
00956988	EVW42L	0158472007	L	PN 160	42

In combinatie met de 2S-Plus snijringen gelden hogere werkdrukken. Zie pagina 19

EVWL -M+D

Haakse instelbare
verbindingkoppeling.
Pijpaansluiting voorgemonteerd.
Materiaal: staal.
Oppervlaktebehandeling: ZnNi.

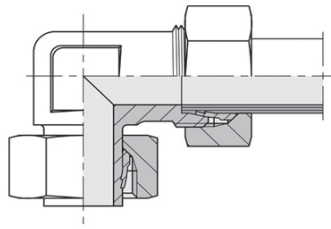


Eriks-AT			Werkdruk		Afmeting mm
Artikelnr.	Bestelcode.	Voss nr.	Serie	Druk	pijp aansluiting
00766852	EVW06L -M+D	0158032007	L	PN 315	6
00766321	EVW08L -M+D	0158082007	L	PN 315	8
00766844	EVW10L -M+D	0158132007	L	PN 315	10
00766402	EVW12L -M+D	0158182007	L	PN 315	12
00771066	EVW15L -M+D	0158232007	L	PN 315	15
00766410	EVW18L -M+D	0158282007	L	PN 315	18
00771120	EVW22L -M+D	0158332007	L	PN 160	22
00768049	EVW28L -M+D	0158382007	L	PN 160	28
00766518	EVW35L -M+D	0158432007	L	PN 160	35
11450824	EVW42L -M+D	0158482007	L	PN 160	42

In combinatie met de 2S-Plus snijringen gelden hogere werkdrukken. Zie pagina 19

EVWS

Haakse instelbare
verbindingkoppeling.
Pijpaansluiting voorgemonteerd.
Materiaal: staal.
Oppervlaktebehandeling: ZnNi.

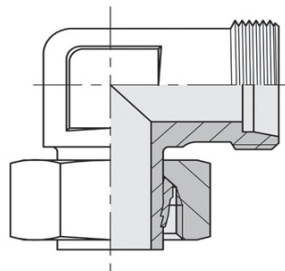


Eriks-AT			Werkdruk		Afmeting mm
Artikelnr.	Bestelcode.	Voss nr.	Serie	Druk	pijp aansluitingen
00956996	EVW06S	0158522007	S	PN 630	6
00792926	EVW08S	0158572007	S	PN 630	8
00792934	EVW10S	0158622007	S	PN 630	10
00792942	EVW12S	0158672007	S	PN 630	12
00792969	EVW14S	0158722007	S	PN 630	14
00792977	EVW16S	0158772007	S	PN 400	16
00792985	EVW20S	0158822007	S	PN 400	20
00792993	EVW25S	0158872007	S	PN 400	25
00793019	EVW30S	0158922007	S	PN 400	30
00793027	EVW38S	0158972007	S	PN 315	38

In combinatie met de 2S-Plus snijringen gelden hogere werkdrukken. Zie pagina 19

EVWS -M+D

Haakse instelbare
verbindingkoppeling.
Pijpaansluiting voorgemonteerd.
Materiaal: staal.
Oppervlaktebehandeling: ZnNi.



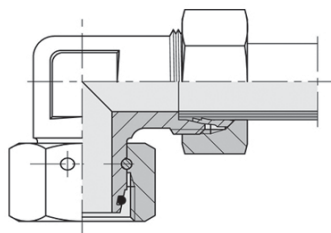
Eriks-AT			Werkdruk		Afmeting mm
Artikelnr.	Bestelcode.	Voss nr.	Serie	Druk	pijp aansluitingen
11450826	EVW06S -M+D	0158532007	S	PN 630	6
00859141	EVW08S -M+D	0158582007	S	PN 630	8
00945749	EVW10S -M+D	0158632007	S	PN 630	10
00767573	EVW12S -M+D	0158682007	S	PN 630	12
01020479	EVW14S -M+D	0158732007	S	PN 630	14
00803383	EVW16S -M+D	0158782007	S	PN 400	16
00766550	EVW20S -M+D	0158832007	S	PN 400	20
01020481	EVW25S -M+D	0158882007	S	PN 400	25
11450827	EVW30S -M+D	0158932007	S	PN 400	30
11450828	EVW38S -M+D	0158982007	S	PN 315	38

In combinatie met de 2S-Plus snijringen gelden hogere werkdrukken. Zie pagina 19

EWL DKO

Haakse instelbare
verbindingkoppeling
Met dichtkegel en O-ring.

Materiaal: staal.
Oppervlaktebehandeling: ZnNi.



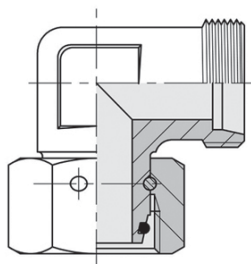
Eriks-AT			Werkdruk		Afmeting mm
Artikelnr.	Bestelcode.	Voss nr.	Serie	Druk	pijp aansluiting
00904821	EW06L DKO	1158022057	L	PN 315	6
00904848	EW08L DKO	1158072057	L	PN 315	8
00904856	EW10L DKO	1158122057	L	PN 315	10
00904864	EW12L DKO	1158172057	L	PN 315	12
00904899	EW15L DKO	1158222057	L	PN 315	15
00904910	EW18L DKO	1158272057	L	PN 315	18
00904937	EW22L DKO	1158322057	L	PN 160	22
00904996	EW28L DKO	1158372057	L	PN 160	28
00905003	EW35L DKO	1158422057	L	PN 160	35
00905038	EW42L DKO	1158472057	L	PN 160	42

In combinatie met de 2S-Plus snijringen gelden hogere werkdrukken. Zie pagina 19

EWL DKO -M+D

Haakse instelbare
verbindingkoppeling
Met dichtkegel en O-ring.

Materiaal: staal.
Oppervlaktebehandeling: ZnNi.

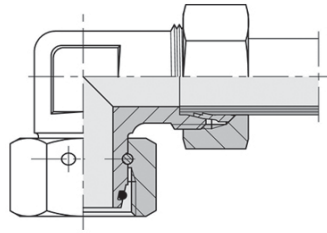


Eriks-AT			Werkdruk		Afmeting mm
Artikelnr.	Bestelcode.	Voss nr.	Serie	Druk	pijp aansluiting
01010144	EW06L DKO -M+D	1158032058	L	PN 315	6
01010145	EW08L DKO -M+D	1158082058	L	PN 315	8
01010146	EW10L DKO -M+D	1158132058	L	PN 315	10
01010147	EW12L DKO -M+D	1158182058	L	PN 315	12
01010148	EW15L DKO -M+D	1158232058	L	PN 315	15
01010149	EW18L DKO -M+D	1158282058	L	PN 315	18
01010150	EW22L DKO -M+D	1158332058	L	PN 160	22
01010151	EW28L DKO -M+D	1158382058	L	PN 160	28
01010152	EW35L DKO -M+D	1158432058	L	PN 160	35
01010153	EW42L DKO -M+D	1158482058	L	PN 160	42

In combinatie met de 2S-Plus snijringen gelden hogere werkdrukken. Zie pagina 19

EWS DKO

Haakse instelbare
verbindingskoppeling
Met dichtkegel en O-ring.
Materiaal: staal.
Oppervlaktebehandeling: ZnNi.

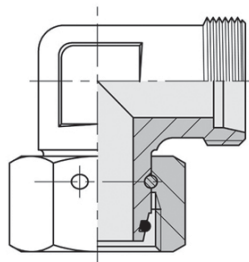


Eriks-AT			Werkdruk		Afmeting mm
Artikelnr.	Bestelcode.	Voss nr.	Serie	Druk	pijp aansluiting
00905062	EW06S DKO	1158522057	S	PN 630	6
00905216	EW08S DKO	1158572057	S	PN 630	8
00905232	EW10S DKO	1158622057	S	PN 630	10
00905267	EW12S DKO	1158672057	S	PN 630	12
00905275	EW14S DKO	1158722057	S	PN 630	14
00905283	EW16S DKO	1158772057	S	PN 400	16
00905291	EW20S DKO	1158822057	S	PN 400	20
00905305	EW25S DKO	1158872057	S	PN 400	25
00905313	EW30S DKO	1158922057	S	PN 400	30
00905321	EW38S DKO	1158972057	S	PN 315	38

In combinatie met de 2S-Plus snijringen gelden hogere werkdrukken. Zie pagina 19

EWS DKO -M+D

Haakse instelbare
verbindingskoppeling
Met dichtkegel en O-ring.
Materiaal: staal.
Oppervlaktebehandeling: ZnNi.



Eriks-AT			Werkdruk		Afmeting mm
Artikelnr.	Bestelcode.	Voss nr.	Serie	Druk	pijp aansluiting
11451131	EW06S DKO -M+D	1158532058	S	PN 630	6
01010154	EW08S DKO -M+D	1158582058	S	PN 630	8
01010155	EW10S DKO -M+D	1158632058	S	PN 630	10
00866938	EW12S DKO -M+D	1158682058	S	PN 630	12
11451132	EW14S DKO -M+D	1158732058	S	PN 630	14
01010156	EW16S DKO -M+D	1158782058	S	PN 400	16
01010157	EW20S DKO -M+D	1158832058	S	PN 400	20
01010158	EW25S DKO -M+D	1158882058	S	PN 400	25
01010159	EW30S DKO -M+D	1158932058	S	PN 400	30
01010160	EW38S DKO -M+D	1158982058	S	PN 315	38

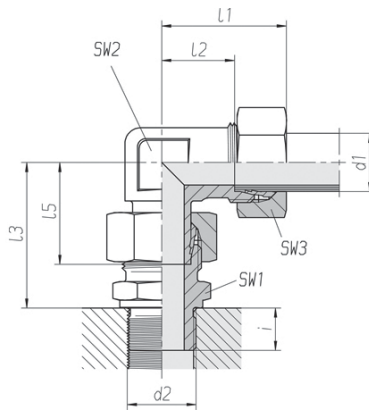
In combinatie met de 2S-Plus snijringen gelden hogere werkdrukken. Zie pagina 19

Haakse instelbare inschroefkoppelingen



EVWLM

Haakse instelbare inschroefkoppeling.
Inschroefgedeelte metrisch cilindrisch.
Materiaal: staal.
Oppervlaktebehandeling: ZnNi.

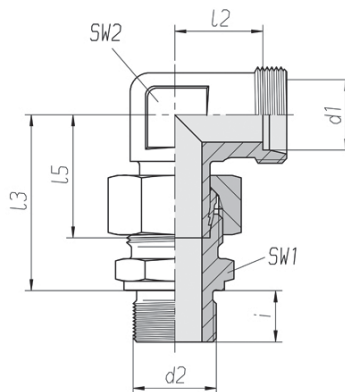


Eriks-AT			Werkdruk		Draad	Afmeting mm						SLW mm		
Artikelnr.	Bestelcode.	Voss nr.	Serie	Druk	d2	d1	L1	L2	L3	L5	i	SW 1	SW 2	SW 3
11450718	EVW06LM10X1	0158002007	L	PN 315	M10X1	6	27	12,0	34,5	26,0	8	14	12	14
11450719	EVW08LM12X1,5	0158052007	L	PN 315	M12X1,5	8	29	14,0	37,5	27,5	12	17	12	17
11450720	EVW10LM14X1,5	0158102007	L	PN 315	M14X1,5	10	30	15,0	40,0	29,0	12	19	14	19
11450721	EVW12LM16X1,5	0158152007	L	PN 315	M16X1,5	12	32	17,0	42,0	29,5	12	22	17	22
11450722	EVW15LM18X1,5	0158202007	L	PN 315	M18X1,5	15	36	21,0	46,0	32,5	12	24	19	27
11450723	EVW18LM22X1,5	0158252007	L	PN 315	M22X1,5	18	40	23,5	50,0	35,5	14	27	24	32
11450724	EVW22LM26X1,5	0158302007	L	PN 160	M26X1,5	22	44	27,5	55,0	38,5	16	32	27	36
11450725	EVW28LM33X2	0158352007	L	PN 160	M33X2	28	47	30,5	59,0	41,5	18	41	36	41
11450726	EVW35LM42X2	0158402007	L	PN 160	M42X2	35	56	34,5	68,5	51,0	20	50	41	50
11450727	EVW42LM48X2	0158452007	L	PN 160	M48X2	42	63	40,0	75,0	56,0	22	55	50	60

In combinatie met de 2S-Plus snijringen gelden hogere werkdrukken. Zie pagina 19

EVWLM -M+D

Haakse instelbare inschroefkoppeling.
Inschroefgedeelte metrisch cilindrisch.
Materiaal: staal.
Oppervlaktebehandeling: ZnNi.

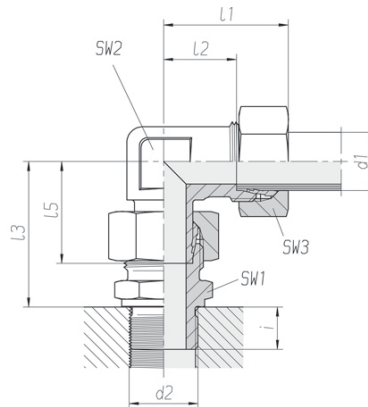


Eriks-AT			Werkdruk		Draad	Afmeting mm						SLW mm	
Artikelnr.	Bestelcode.	Voss nr.	Serie	Druk	d2	d1	L2	L3	L5	i	SW1	SW2	
11452205	EVW06LM10X1 -M+D	1170212000	L	PN 315	M10X1	6	12,0	34,5	26,0	8	14	12	
11452206	EVW08LM12X1,5 -M+D	1170262000	L	PN 315	M12X1,5	8	14,0	37,5	27,5	12	17	12	
11450738	EVW10LM14X1,5 -M+D	0158112007	L	PN 315	M14X1,5	10	15,0	40,0	29,0	12	19	14	
11452207	EVW12LM16X1,5 -M+D	1170312000	L	PN 315	M16X1,5	12	17,0	42,0	29,5	12	22	17	
11450739	EVW15LM18X1,5 -M+D	0158212007	L	PN 315	M18X1,5	15	21,0	46,0	32,5	12	24	19	
11450740	EVW18LM22X1,5 -M+D	0158262007	L	PN 315	M22X1,5	18	23,5	50,0	35,5	14	27	24	
11450741	EVW22LM26X1,5 -M+D	0158312007	L	PN 160	M26X1,5	22	27,5	55,0	38,5	16	32	27	
00814911	EVW28LM33X2 -M+D	0158362007	L	PN 160	M33X2	28	30,5	59,0	41,5	18	41	36	
11450742	EVW35LM42X2 -M+D	0158412007	L	PN 160	M42X2	35	34,5	68,5	51,0	20	50	41	
11452208	EVW42LM48X2 -M+D	1170362000	L	PN 160	M48X2	42	40,0	75,0	56,0	22	55	50	

In combinatie met de 2S-Plus snijringen gelden hogere werkdrukken. Zie pagina 19

EVWSM

Haakse instelbare inschroefkoppeling.
Inschroefgedeelte metrisch cilindrisch.
Materiaal: staal.
Oppervlaktebehandeling: ZnNi.

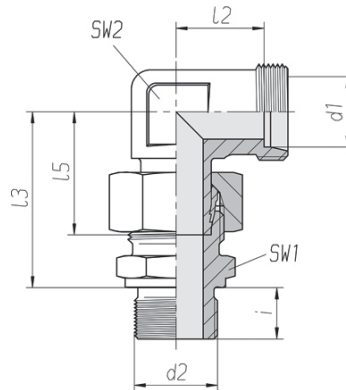


Eriks-AT			Werkdruk		Draad	Afmeting mm					SLW mm			
Artikelnr.	Bestelcode.	Voss nr.	Serie	Druk	d2	d1	L1	L2	L3	L5	i	SW 1	SW 2	SW 3
11450728	EVW06SM12X1,5	0158502007	S	PB 630	M12X1,5	6	31	16,0	40,0	27,0	12	17	12	17
11450729	EVW08SM14X1,5	0158552007	S	PB 630	M14X1,5	8	32	17,0	42,5	27,5	12	19	14	19
11450730	EVW10SM16X1,5	0158602007	S	PB 630	M16X1,5	10	34	17,5	45,0	30,0	12	22	17	22
11450731	EVW12SM18X1,5	0158652007	S	PB 630	M18X1,5	12	38	21,5	48,0	31,0	12	24	17	24
11450732	EVW14SM20X1,5	0158702007	S	PB 630	M20X1,5	14	40	22,0	54,0	35,0	14	27	19	27
11450733	EVW16SM22X1,5	0158752007	S	PB 400	M22X1,5	16	43	24,5	55,0	36,5	14	27	24	30
11450734	EVW20SM27X2	0158802007	S	PB 400	M27X2	20	48	26,5	65,0	44,5	16	32	27	36
11450735	EVW25SM33X2	0158852007	S	PB 400	M33X2	25	54	30,0	73,0	50,0	18	41	36	46
11450736	EVW30SM42X2	0158902007	S	PB 250	M42X2	30	62	35,5	78,5	55,0	20	50	41	50
11450737	EVW38SM48X2	0158952007	S	PB 250	M48X2	38	72	41,0	89,0	63,0	22	55	50	60

In combinatie met de 2S-Plus snijringen gelden hogere werkdrukken. Zie pagina 19

EVWSM -M+D

Haakse instelbare inschroefkoppeling.
Inschroefgedeelte metrisch cilindrisch.
Materiaal: staal.
Oppervlaktebehandeling: ZnNi.

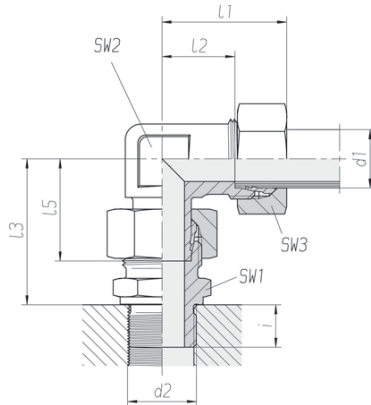


Eriks-AT			Werkdruk		Draad	Afmeting mm					SLW mm	
Artikelnr.	Bestelcode.	Voss nr.	Serie	Druk	d2	d1	L2	L3	L5	i	SW1	SW2
11452209	EVW06SM12X1,5 -M+D	1170412000	S	PB 630	M12X1,5	6	16,0	40,0	27,0	12	17	12
11452210	EVW08SM14X1,5 -M+D	1170462000	S	PB 630	M14X1,5	8	17,0	42,5	27,5	12	19	14
11452211	EVW10SM16X1,5 -M+D	1170512000	S	PB 630	M16X1,5	10	17,5	45,0	30,0	12	22	17
11452212	EVW12SM18X1,5 -M+D	1170562000	S	PB 630	M18X1,5	12	21,5	48,0	31,0	12	24	17
11452213	EVW14SM20X1,5 -M+D	1170612000	S	PB 630	M20X1,5	14	22,0	54,0	35,0	14	27	19
11450743	EVW16SM22X1,5 -M+D	0158762007	S	PB 400	M22X1,5	16	24,5	55,0	36,5	14	27	24
11450744	EVW20SM27X2 -M+D	0158812007	S	PB 400	M27X2	20	26,5	65,0	44,5	16	32	27
11450745	EVW25SM33X2 -M+D	0158862007	S	PB 400	M33X2	25	30,0	73,0	50,0	18	41	36
11450746	EVW30SM42X2 -M+D	0158912007	S	PB 250	M42X2	30	35,5	78,5	55,0	20	50	41
00814903	EVW38SM48X2 -M+D	0158962007	S	PB 250	M48X2	38	41,0	89,0	63,0	22	55	50

In combinatie met de 2S-Plus snijringen gelden hogere werkdrukken. Zie pagina 19

EVWLR

Haakse instelbare inschroefkoppeling.
Inschroefgedeelte BSP cilindrisch.
Materiaal: staal.
Oppervlaktebehandeling: ZnNi.

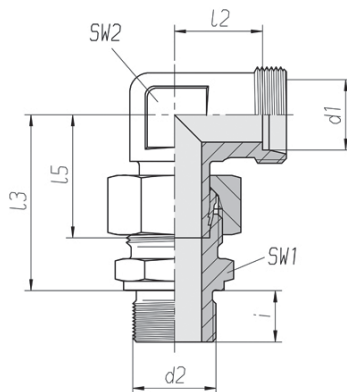


Eriks-AT			Werkdruk		Draad	Afmeting mm						SLW mm		
Artikelnr.	Bestelcode.	Voss nr.	Serie	Druk	d2	d1	L1	L2	L3	L5	i	SW1	SW2	SW3
00792454	EVW06LR1/8	0159002007	L	PN 315	1/8"	6	27	12,0	34,5	26,0	8	14	12	14
00792462	EVW08LR1/4	0159052007	L	PN 315	1/4"	8	29	14,0	37,5	27,5	12	19	12	17
00792489	EVW10LR1/4	0159102007	L	PN 315	1/4"	10	30	15,0	40,0	29,0	12	19	14	19
00792497	EVW12LR3/8	0159152007	L	PN 315	3/8"	12	32	17,0	42,0	29,5	12	22	17	22
00792519	EVW15LR1/2	0159202007	L	PN 315	1/2"	15	36	21,0	46,5	32,5	14	27	19	27
00792535	EVW18LR1/2	0159252007	L	PN 315	1/2"	18	40	23,5	50,0	35,5	14	27	24	32
00792543	EVW22LR3/4	0159302007	L	PN 160	3/4"	22	44	27,5	55,0	38,5	16	32	27	36
00792578	EVW28LR1	0159352007	L	PN 160	1"	28	47	30,5	59,0	41,5	18	41	36	41
11450747	EVW35LR1.1/4	0159402007	L	PN 160	1.1/4"	35	56	34,5	68,5	51,0	20	50	41	50
11450748	EVW42LR1.1/2	0159452007	L	PN 160	1.1/2"	42	63	40,0	75,0	56,0	22	55	50	60

In combinatie met de 2S-Plus snijringen gelden hogere werkdrukken. Zie pagina 19

EVWLR -M+D

Haakse instelbare inschroefkoppeling.
Inschroefgedeelte BSP cilindrisch.
Afdichting door snijkant.
Materiaal: staal.
Oppervlaktebehandeling: ZnNi.

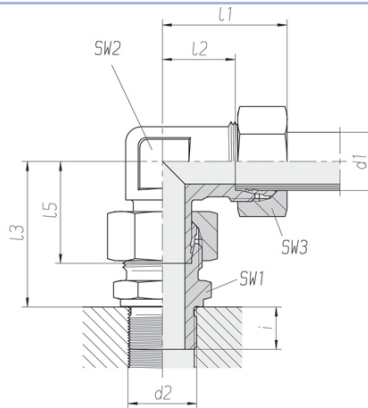


Eriks-AT			Werkdruk		Draad	Afmeting mm						SLW mm	
Artikelnr.	Bestelcode.	Voss nr.	Serie	Druk	d2	d1	L2	L3	L5	i	SW1	SW2	
11452214	EVW06LR1/8 -M+D	1170662000	L	PN 315	1/8"	6	12,0	34,5	26,0	8	14	12	
11450750	EVW08LR1/4 -M+D	0159062007	L	PN 315	1/4"	8	14,0	37,5	27,5	12	19	12	
11452215	EVW10LR1/4 -M+D	1170712000	L	PN 315	1/4"	10	15,0	40,0	29,0	12	19	14	
01028240	EVW12LR3/8 -M+D	0159162007	L	PN 315	3/8"	12	17,0	42,0	29,5	12	22	17	
00821551	EVW15LR1/2 -M+D	0159212007	L	PN 315	1/2"	15	21,0	46,5	32,5	14	27	19	
11450751	EVW18LR1/2 -M+D	0159262007	L	PN 315	1/2"	18	23,5	50,0	35,5	14	27	24	
11450752	EVW22LR3/4 -M+D	0159312007	L	PN 160	3/4"	22	27,5	55,0	38,5	16	32	27	
11450753	EVW28LR1 -M+D	0159362007	L	PN 160	1"	28	30,5	59,0	41,5	18	41	36	
11450754	EVW35LR1.1/4 -M+D	0159412007	L	PN 160	1.1/4"	35	34,5	68,5	51,0	20	50	41	
00814954	EVW42LR1.1/2 -M+D	0159462007	L	PN 160	1.1/2"	42	40,0	75,0	56,0	22	55	50	

In combinatie met de 2S-Plus snijringen gelden hogere werkdrukken. Zie pagina 19

EVWSR

Haakse instelbare inschroefkoppeling.
Inschroefgedeelte BSP cilindrisch.
Materiaal: staal.
Oppervlaktebehandeling: ZnNi.

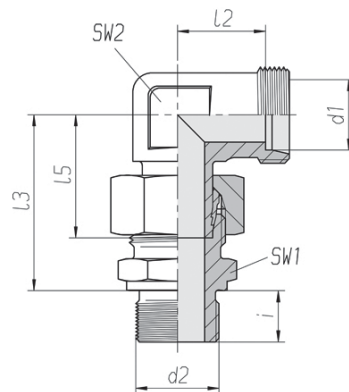


Eriks-AT			Werkdruk		Draad	Afmeting mm					SLW mm			
Artikelnr.	Bestelcode.	Voss nr.	Serie	Druk	d2	d1	L1	L2	L3	L5	i	SW 1	SW 2	SW 3
00792772	EVW06SR1/4	0159502007	S	PB 630	1/4"	6	31	16,0	40,0	27,0	12	19	12	17
00792799	EVW08SR1/4	0159552007	S	PB 630	1/4"	8	32	17,0	42,5	27,5	12	19	14	19
00792802	EVW10SR3/8	0159602007	S	PB 630	3/8"	10	34	17,5	45,0	30,0	12	22	17	22
00792829	EVW12SR3/8	0159652007	S	PB 630	3/8"	12	38	21,5	48,0	31,0	12	22	17	24
00792837	EVW14SR1/2	0159702007	S	PB 630	1/2"	14	40	22,0	54,0	35,0	14	27	19	27
00792845	EVW16SR1/2	0159752007	S	PB 400	1/2"	16	43	24,5	55,0	36,5	14	27	24	30
00792853	EVW20SR3/4	0159802007	S	PB 400	3/4"	20	48	26,5	65,0	44,5	16	32	27	36
00792861	EVW25SR1	0159852007	S	PB 400	1"	25	54	30,0	73,0	50,0	18	41	36	46
11450749	EVW30SR1.1/4	0159902007	S	PB 250	1.1/4"	30	62	35,5	78,5	55,0	20	50	41	50
00792918	EVW38SR1.1/2	0159952007	S	PB 250	1.1/2"	38	72	41,0	89,0	63,0	22	55	50	60

In combinatie met de 2S-Plus snijringen gelden hogere werkdrukken. Zie pagina 19

EVWSR -M+D

Haakse instelbare inschroefkoppeling.
Inschroefgedeelte BSP cilindrisch.
Materiaal: staal.
Oppervlaktebehandeling: ZnNi.

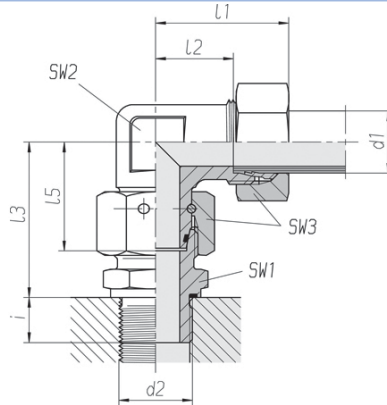


Eriks-AT			Werkdruk		Draad	Afmeting mm					SLW mm	
Artikelnr.	Bestelcode.	Voss nr.	Serie	Druk	d2	d1	L2	L3	L5	i	SW1	SW2
11452216	EVW06SR1/4 -M+D	1170762000	S	PB 630	1/4"	6	16,0	40,0	27,0	12	19	12
11450755	EVW08SR1/4 -M+D	0159562007	S	PB 630	1/4"	8	17,0	42,5	27,5	12	19	14
11452217	EVW10SR3/8 -M+D	1170812000	S	PB 630	3/8"	10	17,5	45,0	30,0	12	22	17
00754463	EVW12SR3/8 -M+D	0159662007	S	PB 630	3/8"	12	21,5	48,0	31,0	12	22	17
11452218	EVW14SR1/2 -M+D	1170862000	S	PB 630	1/2"	14	22,0	54,0	35,0	14	27	19
01021791	EVW16SR1/2 -M+D	0159762007	S	PB 400	1/2"	16	24,5	55,0	36,5	14	27	24
00981095	EVW20SR3/4 -M+D	0159812007	S	PB 400	3/4"	20	26,5	65,0	44,5	16	32	27
00814792	EVW25SR1 -M+D	0159862007	S	PB 400	1"	25	30,0	73,0	50,0	18	41	36
11452219	EVW30SR1.1/4 -M+D	1170912000	S	PB 250	1.1/4"	30	35,5	78,5	55,0	20	50	41
11452220	EVW38SR1.1/2 -M+D	1170962000	S	PB 250	1.1/2"	38	41,0	89,0	63,0	22	55	50

In combinatie met de 2S-Plus snijringen gelden hogere werkdrukken. Zie pagina 19

EWL MED

Haakse instelbare inschroefkoppeling
Met dichtkegel en O-ring.
Draadaansluiting: metrisch cilindrisch.
Afdichting door PEFLEX-dichtring.
Materiaal: staal.
Oppervlaktebehandeling: ZnNi.

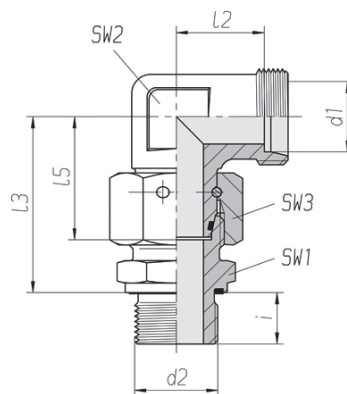


Eriks-AT			Werkdruk		Draad	Afmeting mm					SLW mm			
Artikelnr.	Bestelcode.	Voss nr.	Serie	Druk	d2	d1	L1	L2	L3	L5	i	SW 1	SW 2	SW 3
11450912	EW06LM10X1ED	1158002007	L	PN 315	M10X1	6	27	12,0	34,5	26,0	8	14	12	14
11450913	EW08LM12X1,5ED	1158052007	L	PN 315	M12X1,5	8	29	14,0	37,5	27,5	12	17	14	17
11450914	EW10LM14X1,5ED	1158102007	L	PN 315	M14X1,5	10	30	15,0	40,0	29,0	12	19	14	19
11450915	EW12LM16X1,5ED	1158152007	L	PN 315	M16X1,5	12	32	17,0	42,0	29,5	12	22	19	22
11450916	EW15LM18X1,5ED	1158202007	L	PN 315	M18X1,5	15	36	21,0	46,0	32,5	12	24	19	27
11450917	EW18LM22X1,5ED	1158252007	L	PN 315	M22X1,5	18	40	23,5	50,0	35,5	14	27	24	32
11450918	EW22LM26X1,5ED	1158302007	L	PN 160	M26X1,5	22	44	27,5	55,0	38,5	16	32	27	36
11450919	EW28LM33X2ED	1158352007	L	PN 160	M33X2	28	47	30,5	59,0	41,5	18	41	36	41
11450920	EW35LM42X2ED	1158402007	L	PN 160	M42X2	35	56	34,5	68,5	51,0	20	50	41	50
11450921	EW42LM48X2ED	1158452007	L	PN 160	M48X2	42	63	40,0	75,0	56,0	22	55	50	60

In combinatie met de 2S-Plus snijringen gelden hogere werkdrukken. Zie pagina 19

EWL MED -M+D

Haakse instelbare inschroefkoppeling
Met dichtkegel en O-ring.
Draadaansluiting: metrisch cilindrisch.
Afdichting door PEFLEX-dichtring.
Materiaal: staal.
Oppervlaktebehandeling: ZnNi.

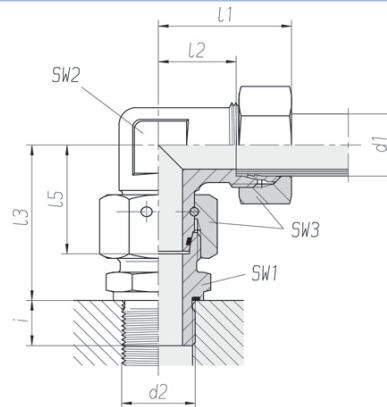


Eriks-AT			Werkdruk		Draad	Afmeting mm					SLW mm		
Artikelnr.	Bestelcode.	Voss nr.	Serie	Druk	d2	d1	L2	L3	L5	i	SW 1	SW 2	SW 3
11450932	EW06LM10X1ED -M+D	1158012000	L	PN 315	M10X1	6	12,0	34,5	26,0	8	14	12	14
11450933	EW08LM12X1,5ED -M+D	1158062000	L	PN 315	M12X1,5	8	14,0	37,5	27,5	12	17	14	17
11450934	EW10LM14X1,5ED -M+D	1158112000	L	PN 315	M14X1,5	10	15,0	40,0	29,0	12	19	14	19
11450935	EW12LM16X1,5ED -M+D	1158162000	L	PN 315	M16X1,5	12	17,0	42,0	29,5	12	22	19	22
11450936	EW15LM18X1,5ED -M+D	1158212000	L	PN 315	M18X1,5	15	21,0	46,0	32,5	12	24	19	27
11450937	EW18LM22X1,5ED -M+D	1158262000	L	PN 315	M22X1,5	18	23,5	50,0	35,5	14	27	24	32
11450938	EW22LM26X1,5ED -M+D	1158312000	L	PN 160	M26X1,5	22	27,5	55,0	38,5	16	32	27	36
11450939	EW28LM33X2ED -M+D	1158362000	L	PN 160	M33X2	28	30,5	59,0	41,5	18	41	36	41
11450940	EW35LM42X2ED -M+D	1158412000	L	PN 160	M42X2	35	34,5	68,5	51,0	20	50	41	50
11450941	EW42LM48X2ED -M+D	1158462000	L	PN 160	M48X2	42	40,0	75,0	56,0	22	55	50	60

In combinatie met de 2S-Plus snijringen gelden hogere werkdrukken. Zie pagina 19

EWSMED

Haakse instelbare inschroefkoppeling
Met dichtkegel en O-ring.
Draadaansluiting: metrisch cilindrisch.
Afdichting door PEFLEX-dichtring.
Materiaal: staal.
Oppervlaktebehandeling: ZnNi.

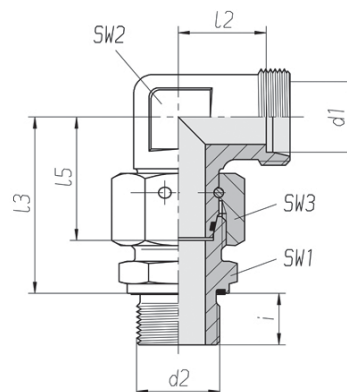


Eriks-AT			Werkdruk		Draad	Afmeting mm					SLW mm			
Artikelnr.	Bestelcode.	Voss nr.	Serie	Druk	d2	d1	L1	L2	L3	L5	i	SW 1	SW 2	SW 3
11450922	EW06SM12X1,5ED	1158502007	S	PN 630	M12X1,5	6	31	16,0	40,0	27,0	12	17	14	17
11450923	EW08SM14X1,5ED	1158552007	S	PN 630	M14X1,5	8	32	17,0	42,5	27,5	12	19	17	19
11450924	EW10SM16X1,5ED	1158602007	S	PN 630	M16X1,5	10	34	17,5	45,0	30,0	12	22	19	22
11450925	EW12SM18X1,5ED	1158652007	S	PN 630	M18X1,5	12	38	21,5	48,0	31,0	12	24	17	24
11450926	EW14SM20X1,5ED	1158702007	S	PN 630	M20X1,5	14	40	22,0	54,0	35,0	14	27	19	27
11450927	EW16SM22X1,5ED	1158752007	S	PN 400	M22X1,5	16	43	24,5	55,0	36,5	14	27	24	30
11450928	EW20SM27X2ED	1158802007	S	PN 400	M27X2	20	48	26,5	65,0	44,5	16	32	27	36
11450929	EW25SM33X2ED	1158852007	S	PN 400	M33X2	25	54	30,0	73,0	50,0	18	41	36	46
11450930	EW30SM42X2ED	1158902007	S	PN 400	M42X2	30	62	35,5	78,5	55,0	20	50	41	50
11450931	EW38SM48X2ED	1158952007	S	PN 315	M48X2	38	72	41,0	89,0	63,0	22	55	50	60

In combinatie met de 2S-Plus snijringen gelden hogere werkdrukken. Zie pagina 19

EWSMED -M+D

Haakse instelbare inschroefkoppeling
Met dichtkegel en O-ring.
Draadaansluiting: metrisch cilindrisch.
Afdichting door PEFLEX-dichtring.
Materiaal: staal.
Oppervlaktebehandeling: ZnNi.

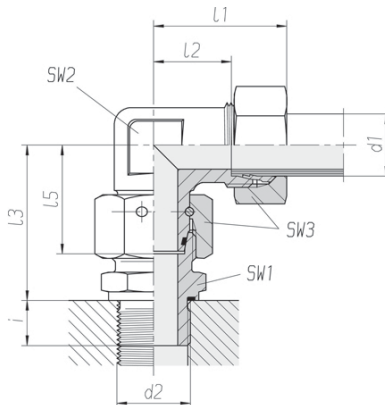


Eriks-AT			Werkdruk		Draad	Afmeting mm					SLW mm		
Artikelnr.	Bestelcode.	Voss nr.	Serie	Druk	d2	d1	L2	L3	L5	i	SW 1	SW 2	SW 3
11450942	EW06SM12X1,5ED -M+D	1158512000	S	PN 630	M12X1,5	6	16,0	40,0	27,0	12	17	14	17
11450943	EW08SM14X1,5ED -M+D	1158562000	S	PN 630	M14X1,5	8	17,0	42,5	27,5	12	19	17	19
11450944	EW10SM16X1,5ED -M+D	1158612000	S	PN 630	M16X1,5	10	17,5	45,0	30,0	12	22	19	22
11450945	EW12SM18X1,5ED -M+D	1158662000	S	PN 630	M18X1,5	12	21,5	48,0	31,0	12	24	17	24
11452305	EW14SM20X1,5ED -M+D	1145252007	S	PN 630	M20X1,5	14	22,0	54,0	35,0	14	27	19	27
11450946	EW16SM22X1,5ED -M+D	1158762000	S	PN 400	M22X1,5	16	24,5	55,0	36,5	14	27	24	30
11450947	EW20SM27X2ED -M+D	1158812000	S	PN 400	M27X2	20	26,5	65,0	44,5	16	32	27	36
11450948	EW25SM33X2ED -M+D	1158862000	S	PN 400	M33X2	25	30,0	73,0	50,0	18	41	36	46
11450949	EW30SM42X2ED -M+D	1158912000	S	PN 400	M42X2	30	35,5	78,5	55,0	20	50	41	50
11450950	EW38SM48X2ED -M+D	1158962000	S	PN 315	M48X2	38	41,0	89,0	63,0	22	55	50	60

In combinatie met de 2S-Plus snijringen gelden hogere werkdrukken. Zie pagina 19

EWLRED

Haakse instelbare inschroefkoppeling
Met dichtkegel en O-ring.
Draadaansluiting: BSP cilindrisch.
Afdichting door PEFLEX-dichtring.
Materiaal: staal.
Oppervlaktebehandeling: ZnNi.

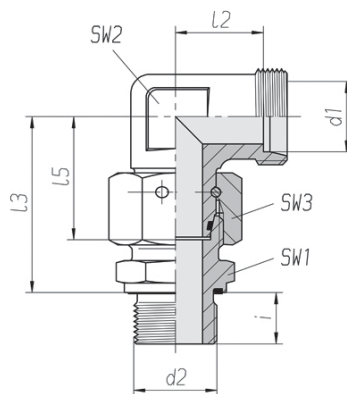


Eriks-AT			Werkdruk		Draad	Afmeting mm					SLW mm			
Artikelnr.	Bestelcode.	Voss nr.	Serie	Druk	d2	d1	L1	L2	L3	L5	i	SW1	SW2	SW3
11450951	EW06LR1/8ED	1159002007	L	PN 315	1/8"	6	27	12,0	34,5	26,0	8	14	12	14
11450952	EW08LR1/4ED	1159052007	L	PN 315	1/4"	8	29	14,0	37,5	27,5	12	19	14	17
11450953	EW10LR1/4ED	1159102007	L	PN 315	1/4"	10	30	15,0	40,0	29,0	12	19	14	19
11450954	EW12LR3/8ED	1159152007	L	PN 315	3/8"	12	32	17,0	42,0	29,5	12	22	19	22
11450955	EW15LR1/2ED	1159202007	L	PN 315	1/2"	15	36	21,0	46,5	32,5	14	27	19	27
11450956	EW18LR1/2ED	1159252007	L	PN 315	1/2"	18	40	23,5	50,0	35,5	14	27	24	32
11450957	EW22LR3/4ED	1159302007	L	PN 160	3/4"	22	44	27,5	55,0	38,5	16	32	27	36
11450958	EW28LR1ED	1159352007	L	PN 160	1"	28	47	30,5	59,0	41,5	18	41	36	41
11450959	EW35LR1.1/4ED	1159402007	L	PN 160	1.1/4"	35	56	34,5	68,5	51,0	20	50	41	50
11450960	EW42LR1.1/2ED	1159452007	L	PN 160	1.1/2"	42	63	40,0	75,0	56,0	22	55	50	60

In combinatie met de 2S-Plus snijringen gelden hogere werkdrukken. Zie pagina 19

EWLRED -M+D

Haakse instelbare inschroefkoppeling
Met dichtkegel en O-ring.
Draadaansluiting: BSP cilindrisch.
Afdichting door PEFLEX-dichtring.
Materiaal: staal.
Oppervlaktebehandeling: ZnNi.

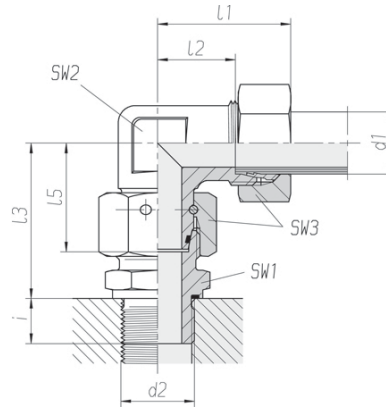


Eriks-AT			Werkdruk		Draad	Afmeting mm					SLW mm		
Artikelnr.	Bestelcode.	Voss nr.	Serie	Druk	d2	d1	L2	L3	L5	i	SW1	SW2	SW3
11450971	EW06LR1/8ED -M+D	1159012000	L	PN 315	1/8"	6	12,0	34,5	26,0	8	14	12	14
11450972	EW08LR1/4ED -M+D	1159062000	L	PN 315	1/4"	8	14,0	37,5	27,5	12	19	14	17
11450973	EW10LR1/4ED -M+D	1159112000	L	PN 315	1/4"	10	15,0	40,0	29,0	12	19	14	19
11450974	EW12LR3/8ED -M+D	1159162000	L	PN 315	3/8"	12	17,0	42,0	29,5	12	22	19	22
11450975	EW15LR1/2ED -M+D	1159212000	L	PN 315	1/2"	15	21,0	46,5	32,5	14	27	19	27
11450976	EW18LR1/2ED -M+D	1159262000	L	PN 315	1/2"	18	23,5	50,0	35,5	14	27	24	32
11450977	EW22LR3/4ED -M+D	1159312000	L	PN 160	3/4"	22	27,5	55,0	38,5	16	32	27	36
11450978	EW28LR1ED -M+D	1159362000	L	PN 160	1"	28	30,5	59,0	41,5	18	41	36	41
11450979	EW35LR1.1/4ED -M+D	1159412000	L	PN 160	1.1/4"	35	34,5	68,5	51,0	20	50	41	50
11450981	EW42LR1.1/2ED -M+D	1159462000	L	PN 160	1.1/2"	42	40,0	75,0	56,0	22	55	50	60

In combinatie met de 2S-Plus snijringen gelden hogere werkdrukken. Zie pagina 19

EWSRED

Haakse instelbare inschroefkoppeling
Met dichtkegel en O-ring.
Draadaansluiting: BSP cilindrisch.
Afdichting door PEFLEX-dichtring.
Materiaal: staal.
Oppervlaktebehandeling: ZnNi.

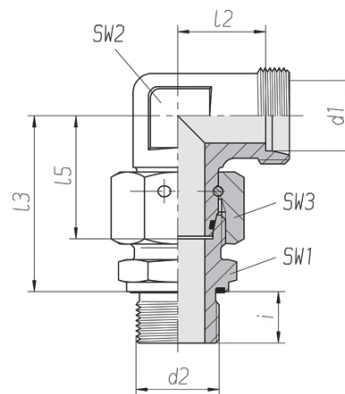


Eriks-AT			Werkdruk		Draad	Afmeting mm					SLW mm			
Artikelnr.	Bestelcode.	Voss nr.	Serie	Druk	d2	d1	L1	L2	L3	L5	i	SW1	SW2	SW3
11450961	EW06SR1/4ED	1159502007	S	PN 630	1/4"	6	31	16,0	40,0	27,0	12	19	14	17
11450962	EW08SR1/4ED	1159552007	S	PN 630	1/4"	8	32	17,0	42,5	27,5	12	19	17	19
11450963	EW10SR3/8ED	1159602007	S	PN 630	3/8"	10	34	17,5	45,0	30,0	12	22	19	22
11450964	EW12SR3/8ED	1159652007	S	PN 630	3/8"	12	38	21,5	48,0	31,0	12	22	17	24
11450965	EW14SR1/2ED	1159702007	S	PN 630	1/2"	14	40	22,0	54,0	35,0	14	27	19	27
11450966	EW16SR1/2ED	1159752007	S	PN 400	1/2"	16	43	24,5	55,0	36,5	14	27	24	30
11450967	EW20SR3/4ED	1159802007	S	PN 400	3/4"	20	48	26,5	65,0	44,5	16	32	27	36
11450968	EW25SR1ED	1159852007	S	PN 400	1"	25	54	30,0	73,0	50,0	18	41	36	46
11450969	EW30SR1.1/4ED	1159902007	S	PN 400	1.1/4"	30	62	35,5	78,5	55,0	20	50	41	50
11450970	EW38SR1.1/2ED	1159952007	S	PN 315	1.1/2"	38	72	41,0	89,0	63,0	22	55	50	60

In combinatie met de 2S-Plus snijringen gelden hogere werkdrukken. Zie pagina 19

EWSRED -M+D

Haakse instelbare inschroefkoppeling
Met dichtkegel en O-ring.
Draadaansluiting: BSP cilindrisch.
Afdichting door PEFLEX-dichtring.
Materiaal: staal.
Oppervlaktebehandeling: ZnNi.

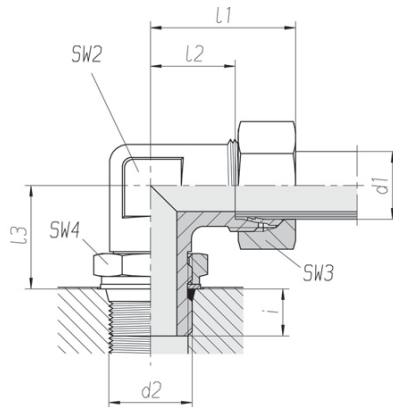


Eriks-AT			Werkdruk		Draad	Afmeting mm					SLW mm		
Artikelnr.	Bestelcode.	Voss nr.	Serie	Druk	d2	d1	L2	L3	L5	i	SW1	SW2	SW3
11450982	EW08SR1/4 ED -M+D	1159562000	S	PN 630	1/4"	8	17,0	42,5	27,5	12	19	17	19
11452307	EW10SR3/8ED -M+D	1145352007	S	PN 630	3/8"	10	17,5	45,0	30,0	12	22	19	22
11450983	EW12SR3/8ED -M+D	1159662000	S	PN 630	3/8"	12	21,5	48,0	31,0	12	22	17	24
11452308	EW14SR1/2ED -M+D	1145402007	S	PN 630	1/2"	14	22,0	54,0	35,0	14	27	19	27
11450984	EW16SR1/2ED -M+D	1159762000	S	PN 400	1/2"	16	24,5	55,0	36,5	14	27	24	30
11450986	EW20SR3/4ED -M+D	1159812000	S	PN 400	3/4"	20	26,5	65,0	44,5	16	32	27	36
11450987	EW25SR1ED -M+D	1159862000	S	PN 400	1"	25	30,0	73,0	50,0	18	41	36	46
11450988	EW30SR1.1/4ED -M+D	1159912000	S	PN 400	1.1/4"	30	35,5	78,5	55,0	20	50	41	50
11450989	EW38SR1.1/2ED -M+D	1159962000	S	PN 315	1.1/2"	38	41,0	89,0	63,0	22	55	50	60
11452306	EW06SR1/4ED -M+D	1145302007	S	PN 630	1/4"	6	16,0	40,0	27,0	12	19	14	17

In combinatie met de 2S-Plus snijringen gelden hogere werkdrukken. Zie pagina 19

WEELM

Haakse instelbare inschroefkoppeling
Met stelmoer.
Draadaansluiting: metrisch cilindrisch.
Afdichting door O-ring.
Materiaal: staal.
Oppervlaktebehandeling: ZnNi.

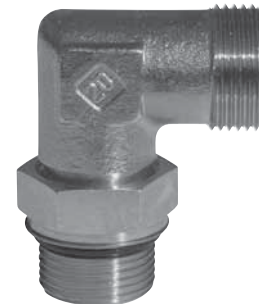
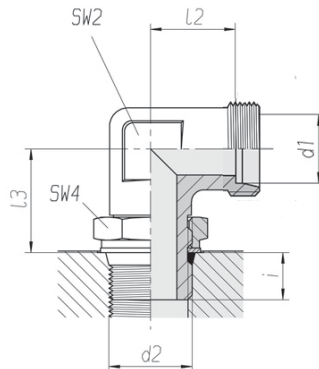


Eriks-AT			Werkdruk		Draad	Afmeting mm					SLW mm			
Artikelnr.	Bestelcode.	Voss nr.	Serie	Druk	d2	d1	L1	L2	L3	i	SW2	SW3	SW4	Nm
11451238	WEE06LM10X1	0147002007	L	PN 315	M10X1	6	27	12,0	20,0	7	12	14	14	15
11451239	WEE08LM12X1,5	0147052007	L	PN 315	M12X1,5	8	29	14,0	22,0	10	12	17	17	25
11451240	WEE10LM14X1,5	0147102007	L	PN 315	M14X1,5	10	30	15,0	25,0	10	14	19	19	35
11451241	WEE12LM16X1,5	0147152007	L	PN 315	M16X1,5	12	32	17,0	26,0	10	17	22	22	40
11451242	WEE15LM18X1,5	0147202007	L	PN 315	M18X1,5	15	36	21,0	30,0	11	19	27	24	45
11451243	WEE18LM22X1,5	0147252007	L	PN 315	M22X1,5	18	40	23,5	33,0	12	24	32	27	60
11451244	WEE22LM26X1,5	0147302007	L	PN 160	M27X2	22	44	27,5	35,0	14	27	36	32	100
11451245	WEE28LM33X2	0147352007	L	PN 160	M33X2	28	47	30,5	38,0	14	36	41	41	160
11451246	WEE35LM42X2	0147402007	L	PN 160	M42X2	35	58	34,5	48,0	14	41	50	50	210
11451247	WEE42LM48X2	0147452007	L	PN 160	M48X2	42	63	40,0	49,0	16	50	60	55	260

In combinatie met de 2S-Plus snijringen gelden hogere werkdrukken. Zie pagina 19

WEELM -M+D

Haakse instelbare inschroefkoppeling
Met stelmoer.
Draadaansluiting: metrisch cilindrisch.
Afdichting door O-ring.
Materiaal: staal.
Oppervlaktebehandeling: ZnNi.

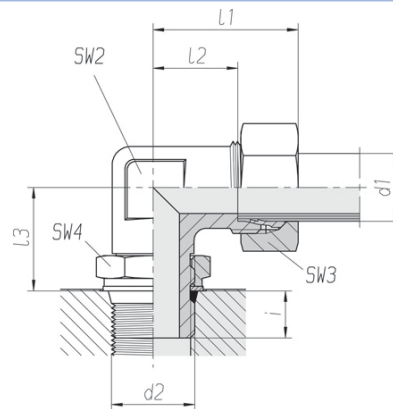


Eriks-AT			Werkdruk		Draad	Afmeting mm					SLW mm		
Artikelnr.	Bestelcode.	Voss nr.	Serie	Druk	d2	d1	L1	L2	L3	i	SW2	SW4	Nm
11452432	WEE06LM10X1 -M+D	0147002081	L	PN 315	M10X1	6	27	12,0	20,0	7	12	14	15
11452434	WEE08LM12X1,5 -M+D	0147052081	L	PN 315	M12X1,5	8	29	14,0	22,0	10	12	17	25
11451257	WEE10LM14X1,5 -M+D	0147102081	L	PN 315	M14X1,5	10	30	15,0	25,0	10	14	19	35
11451258	WEE12LM16X1,5 -M+D	0147152081	L	PN 315	M16X1,5	12	32	17,0	26,0	10	17	22	40
11451259	WEE15LM18X1,5 -M+D	0147202081	L	PN 315	M18X1,5	15	36	21,0	30,0	11	19	24	45
11451260	WEE18LM22X1,5 -M+D	0147252081	L	PN 315	M22X1,5	18	40	23,5	33,0	12	24	27	60
11451261	WEE22LM26X1,5 -M+D	0147302081	L	PN 160	M27X2	22	44	27,5	35,0	14	27	32	100
11452435	WEE28LM33X2 -M+D	0147352081	L	PN 160	M33X2	28	47	30,5	38,0	14	36	41	160
11452436	WEE35LM42X2 -M+D	0147402081	L	PN 160	M42X2	35	58	34,5	48,0	14	41	50	210
11452437	WEE42LM48X2 -M+D	0147452081	L	PN 160	M48X2	42	63	40,0	49,0	16	50	55	260

In combinatie met de 2S-Plus snijringen gelden hogere werkdrukken. Zie pagina 19

WEESM

Haakse instelbare inschroefkoppeling
Met stelmoer.
Draadaansluiting: metrisch cilindrisch.
Afdichting door O-ring.
Materiaal: staal.
Oppervlaktebehandeling: ZnNi.

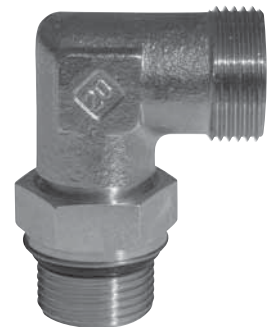
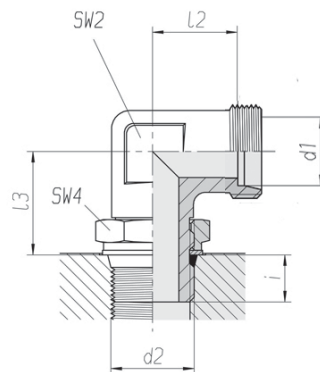


Eriks-AT			Werkdruk		Draad	Afmeting mm					SLW mm			
Artikelnr.	Bestelcode.	Voss nr.	Serie	Druk	d2	d1	L1	L2	L3	i	SW2	SW3	SW4	Nm
11451248	WEE06SM12X1,5	0147502007	S	PN 400	M12X1,5	6	31	16,0	22,0	10	12	17	17	35
11451249	WEE08SM14X1,5	0147552007	S	PN 400	M14X1,5	8	32	17,0	26,0	10	14	19	19	45
11451250	WEE10SM16X1,5	0147602007	S	PN 400	M16X1,5	10	34	17,5	27,0	11	17	22	22	55
11451251	WEE12SM18X1,5	0147652007	S	PN 400	M18X1,5	12	38	21,5	31,0	12	17	24	24	70
11451252	WEE16SM22X1,5	0147752007	S	PN 400	M22X1,5	16	43	24,5	35,0	14	24	30	27	100
11451253	WEE20SM27X2	0147802007	S	PN 400	M27X2	20	48	26,5	39,0	16	27	36	32	170
11451254	WEE25SM33X2	0147852007	S	PN 315	M33X2	25	54	30,0	44,0	16	36	46	41	310
11451255	WEE30SM42X2	0147902007	S	PN 250	M42X2	30	62	35,5	51,0	17	41	50	50	330
11451256	WEE38SM48X2	0147952007	S	PN 200	M48X2	38	72	41,0	54,0	19	50	60	55	420

In combinatie met de 2S-Plus snijringen gelden hogere werkdrukken. Zie pagina 19

WEESM -M+D

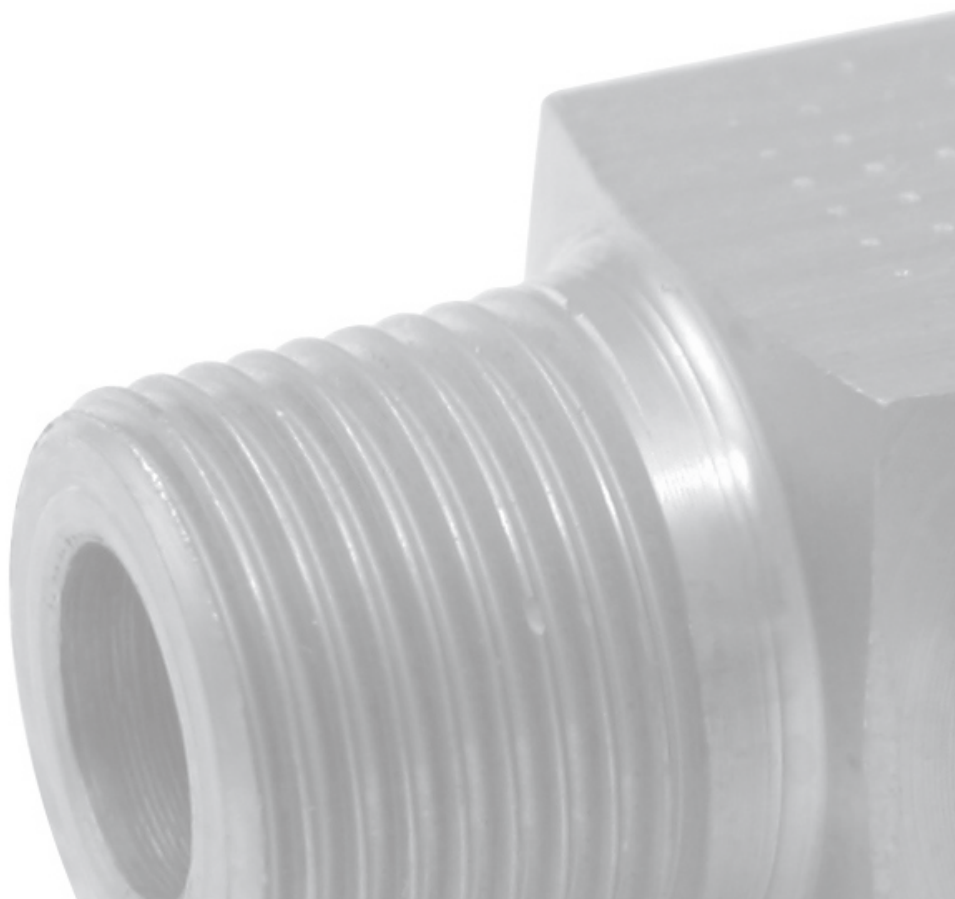
Haakse instelbare inschroefkoppeling
Met stelmoer.
Draadaansluiting: metrisch cilindrisch.
Afdichting door O-ring.
Materiaal: staal.
Oppervlaktebehandeling: ZnNi.



Eriks-AT			Werkdruk		Draad	Afmeting mm				SLW mm		
Artikelnr.	Bestelcode.	Voss nr.	Serie	Druk	d2	d1	L2	L3	i	SW2	SW4	Nm
11452438	WEE06SM12X1,5 -M+D	0147502081	S	PN 400	M12X1,5	6	16,0	22,0	10	12	17	35
11452439	WEE08SM14X1,5 -M+D	0147552081	S	PN 400	M14X1,5	8	17,0	26,0	10	14	19	45
11452440	WEE10SM16X1,5 -M+D	0147602081	S	PN 400	M16X1,5	10	17,5	27,0	11	17	22	55
11451262	WEE12SM18X1,5 -M+D	0147652081	S	PN 400	M18X1,5	12	21,5	31,0	12	17	24	70
11451264	WEE16SM22X1,5 -M+D	0147752081	S	PN 400	M22X1,5	16	24,5	35,0	14	24	27	100
11451265	WEE20SM27X2 -M+D	0147802081	S	PN 400	M27X2	20	26,5	39,0	16	27	32	170
11452441	WEE25SM33X2 -M+D	0147852081	S	PN 315	M33X2	25	30,0	44,0	16	36	41	310
11452442	WEE30SM42X2 -M+D	0147902081	S	PN 250	M42X2	30	35,5	51,0	17	41	50	330
11452443	WEE38SM48X2 -M+D	0147952081	S	PN 200	M48X2	38	41,0	54,0	19	50	55	420

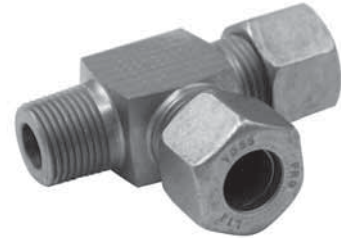
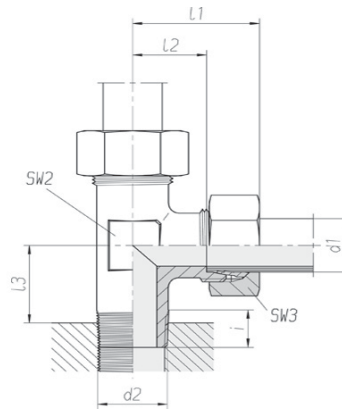
In combinatie met de 2S-Plus snijringen gelden hogere werkdrukken. Zie pagina 19

L inschroefkoppelingen



LELM CON

L-inschroefkoppeling.
Draadaansluiting: metrisch conisch.
Materiaal: staal.
Oppervlaktebehandeling: ZnNi.

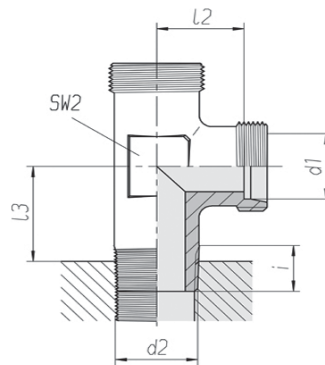


Eriks-AT			Werkdruk		Draad	Afmeting mm				SLW mm		
Artikelnr.	Bestelcode.	Voss nr.	Serie	Druk	d2	d1	L1	L2	L3	i	SW2	SW3
11450263	LE04LLM8X1 CON	0121002000	LL	PN 100	M8X1	4	21	11,0	12,0	8	9	10
11450264	LE06LLM10X1 CON	0121102000	LL	PN 100	M10X1	6	21	9,5	12,0	8	9	12
11450265	LE08LLM10X1 CON	0121152000	LL	PN 100	M10X1	8	23	11,5	15,0	8	12	14
11450266	LE06LM10X1 CON	0122002007	L	PN 315	M10X1	6	27	12,0	15,0	8	12	14
11450267	LE08LM12X1,5 CON	0122052007	L	PN 315	M12X1,5	8	29	14,0	18,0	12	14	17
11450268	LE18LM22X1,5 CON	0122252007	L	PN 315	M22X1,5	18	40	23,5	26,5	14	24	32

In combinatie met de 2S-Plus snijringen gelden hogere werkdrukken. Zie pagina 19

LELM CON -M+D

L-inschroefkoppeling.
Draadaansluiting: metrisch conisch.
Materiaal: staal.
Oppervlaktebehandeling: ZnNi.

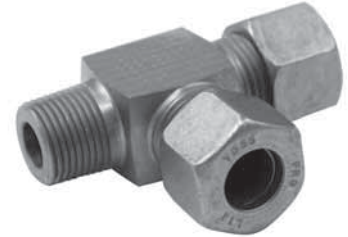
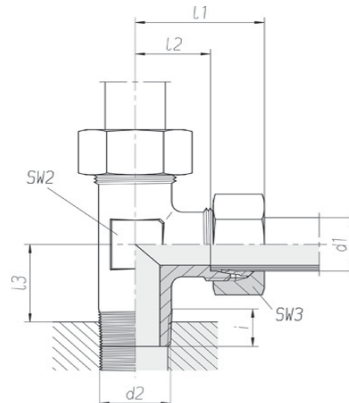


Eriks-AT			Werkdruk		Draad	Afmeting mm				SLW mm
Artikelnr.	Bestelcode.	Voss nr.	Serie	Druk	d2	d1	L2	L3	i	SW2
11450272	LE04LLM8X1 CON -M+D	0721002000	LL	PN 100	M8X1	21	11,0	12,0	8	9
11450273	LE06LLM10X1 CON -M+D	0721102000	LL	PN 100	M10X1	21	9,5	12,0	8	9
11450274	LE08LLM10X1 CON -M+D	0721152000	LL	PN 100	M10X1	23	11,5	15,0	8	12
11450275	LE06LM10X1 CON -M+D	0722002000	L	PN 315	M10X1	27	12,0	15,0	8	12
11450276	LE08LM12X1,5 CON -M+D	0722052000	L	PN 315	M12X1,5	29	14,0	18,0	12	14
11450277	LE10LM14X1,5 CON -M+D	0722102000	L	PN 315	M14X1,5	30	15,0	19,0	12	17
11450278	LE12LM16X1,5 CON -M+D	0722152000	L	PN 315	M16X1,5	32	17,0	20,0	12	19
11450279	LE15LM18X1,5 CON -M+D	0722202000	L	PN 315	M18X1,5	36	21,0	24,0	12	19
11450280	LE18LM22X1,5 CON -M+D	0722252000	L	PN 315	M22X1,5	40	23,5	26,5	14	24

In combinatie met de 2S-Plus snijringen gelden hogere werkdrukken. Zie pagina 19

LESM CON

L-inschroefkoppeling.
Draadaansluiting: metrisch conisch.
Materiaal: staal.
Oppervlaktebehandeling: ZnNi.

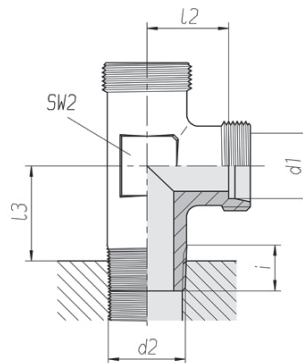


Eriks-AT			Werkdruk		Draad	Afmeting mm					SLW mm	
Artikelnr.	Bestelcode.	Voss nr.	Serie	Druk	d2	d1	L1	L2	L3	i	SW2	SW3
11452159	LE06SM12X1,5 CON	0122502007	S	PB 630	M12X1,5	6	31	16,0	18,0	12	14	17
11450269	LE08SM14X1,5 CON	0122552007	S	PB 630	M14X1,5	8	32	17,0	19,0	12	17	19
11450270	LE10SM16X1,5 CON	0122602007	S	PB 630	M16X1,5	10	34	17,5	20,0	12	19	22
11450271	LE12SM18X1,5 CON	0122652007	S	PB 630	M18X1,5	12	38	21,5	20,0	12	22	24
11452160	LE14SM20X1,5 CON	0122702007	S	PB 630	M20X1,5	14	40	22,0	22,5	14	19	27
11452161	LE16SM22X1,5 CON	0122752007	S	PB 400	M22X1,5	16	43	24,5	22,5	14	24	30

In combinatie met de 2S-Plus snijringen gelden hogere werkdrukken. Zie pagina 19

LESM CON -M+D

L-inschroefkoppeling.
Draadaansluiting: metrisch conisch.
Materiaal: staal.
Oppervlaktebehandeling: ZnNi.

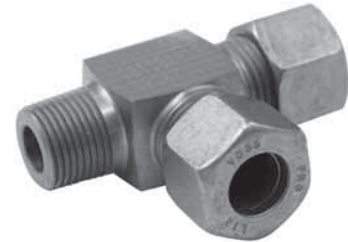
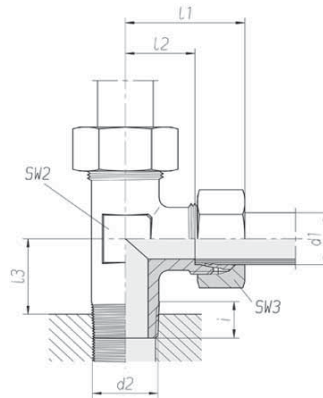


Eriks-AT			Werkdruk		Draad	Afmeting mm				SLW mm
Artikelnr.	Bestelcode.	Voss nr.	Serie	Druk	d2	d1	L2	L3	i	SW2
11452162	LE06SM12X1,5 CON -M+D	0722502000	S	PB 630	M12X1,5	6	16,0	18,0	12	14
11450281	LE08SM14X1,5 CON -M+D	0722552000	S	PB 630	M14X1,5	8	17,0	19,0	12	17
11450282	LE10SM16X1,5 CON -M+D	0722602000	S	PB 630	M16X1,5	10	17,5	20,0	12	19
11450283	LE12SM18X1,5 CON -M+D	0722652000	S	PB 630	M18X1,5	12	21,5	20,0	12	22
11450284	LE14SM20X1,5 CON -M+D	0722702000	S	PB 630	M20X1,5	14	22,0	22,5	14	19
11450285	LE16SM22X1,5 CON -M+D	0722752000	S	PB 400	M22X1,5	16	24,5	22,5	14	24

In combinatie met de 2S-Plus snijringen gelden hogere werkdrukken. Zie pagina 19

LELR CON

L-inschroefkoppeling.
Draadaansluiting: BSP conisch.
Materiaal: staal.
Oppervlaktebehandeling: ZnNi.

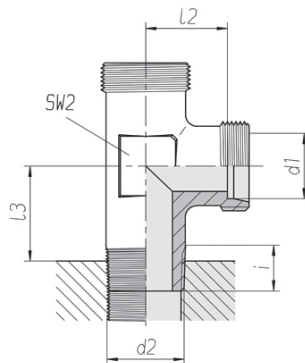


Eriks-AT			Werkdruk		Draad	Afmeting mm				SLW mm		
Artikelnr.	Bestelcode.	Voss nr.	Serie	Druk	d2	d1	L1	L2	L3	i	SW2	SW3
11450286	LE04LLR1/8 CON	0123002000	LL	PN 100	1/8"	4	21	11,0	12,0	8	9	10
11450287	LE06LLR1/8 CON	0123102000	LL	PN 100	1/8"	6	21	9,5	12,0	8	9	12
11450288	LE08LLR1/8 CON	0123152000	LL	PN 100	1/8"	8	23	11,5	15,0	8	12	14
00795798	LE06LR1/8 CON	0124002007	L	PN 315	1/8"	6	27	12,0	15,0	8	12	14
00795801	LE08LR1/4 CON	0124052007	L	PN 315	1/4"	8	29	14,0	18,0	12	14	17
00795828	LE10LR1/4 CON	0124102007	L	PN 315	1/4"	10	30	15,0	19,0	12	17	19
00795836	LE12LR3/8 CON	0124152007	L	PN 315	3/8"	12	32	17,0	20,0	12	19	22
00795844	LE15LR1/2 CON	0124202007	L	PN 315	1/2"	15	36	21,0	24,0	14	19	27

In combinatie met de 2S-Plus snijringen gelden hogere werkdrukken. Zie pagina 19

LELR CON -M+D

L-inschroefkoppeling.
Draadaansluiting: BSP conisch.
Materiaal: staal.
Oppervlaktebehandeling: ZnNi.

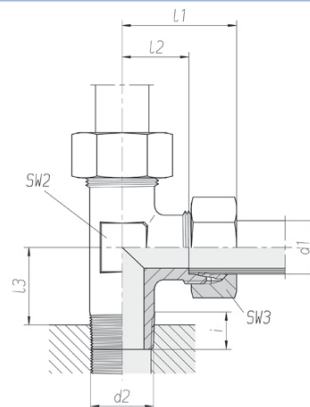


Eriks-AT			Werkdruk		Draad	Afmeting mm				SLW mm
Artikelnr.	Bestelcode.	Voss nr.	Serie	Druk	d2	d1	L2	L3	i	SW2
11450291	LE04LLR1/8 CON -M+D	0723002000	LL	PN 100	1/8"	4	11,0	12,0	8	9
11450292	LE06LLR1/8 CON -M+D	0723102000	LL	PN 100	1/8"	6	9,5	12,0	8	9
11450293	LE08LLR1/8 CON -M+D	0723152000	LL	PN 100	1/8"	8	11,5	15,0	8	12
11450294	LE06LR1/8 CON -M+D	0724002000	L	PN 315	1/8"	6	12,0	15,0	8	12
11450295	LE08LR1/4 CON -M+D	0724052000	L	PN 315	1/4"	8	14,0	18,0	12	14
11450296	LE10LR1/4 CON -M+D	0724102000	L	PN 315	1/4"	10	15,0	19,0	12	17
11450297	LE12LR3/8 CON -M+D	0724152000	L	PN 315	3/8"	12	17,0	20,0	12	19
11450298	LE15LR1/2 CON -M+D	0724202000	L	PN 315	1/2"	15	21,0	24,0	14	19
11450299	LE18LR1/2 CON -M+D	0724252000	L	PN 315	1/2"	18	23,5	26,5	14	24

In combinatie met de 2S-Plus snijringen gelden hogere werkdrukken. Zie pagina 19

LESR CON

L-inschroefkoppeling.
Draadaansluiting: BSP conisch.
Materiaal: staal.
Oppervlaktebehandeling: ZnNi.

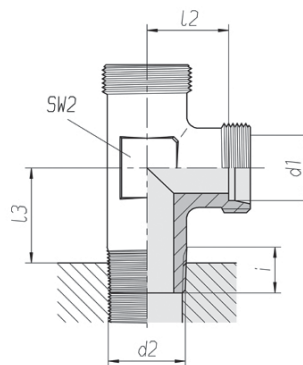


Eriks-AT			Werkdruk		Draad	Afmeting mm				SLW mm		
Artikelnr.	Bestelcode.	Voss nr.	Serie	Druk	d2	d1	L1	L2	L3	i	SW2	SW3
11450289	LE06SR1/4 CON	0124502007	S	PB 630	1/4"	6	31	16,0	18,0	12	14	17
00795895	LE08SR1/4 CON	0124552007	S	PB 630	1/4"	8	32	17,0	19,0	12	17	19
11450290	LE10SR3/8 CON	0124602007	S	PB 630	3/8"	10	34	17,5	20,0	12	19	22
00795917	LE12SR3/8 CON	0124652007	S	PB 630	3/8"	12	38	21,5	20,0	12	22	24
00795925	LE14SR1/2 CON	0124702007	S	PB 630	1/2"	14	40	22,0	22,5	14	19	27
00795933	LE16SR1/2 CON	0124752007	S	PB 400	1/2"	16	43	24,5	22,5	14	24	30

In combinatie met de 2S-Plus snijringen gelden hogere werkdrukken. Zie pagina 19

LESR CON -M+D

L-inschroefkoppeling.
Draadaansluiting: BSP conisch.
Materiaal: staal.
Oppervlaktebehandeling: ZnNi.



Eriks-AT			Werkdruk		Draad	Afmeting mm				SLW mm
Artikelnr.	Bestelcode.	Voss nr.	Serie	Druk	d2	d1	L2	L3	i	SW2
11450300	LE06SR1/4 CON -M+D	0724502000	S	PB 630	1/4"	6	16,0	18,0	12	14
11450301	LE08SR1/4 CON -M+D	0724552000	S	PB 630	1/4"	8	17,0	19,0	12	17
11450302	LE10SR3/8 CON -M+D	0724602000	S	PB 630	3/8"	10	17,5	20,0	12	19
11450303	LE12SR3/8 CON -M+D	0724652000	S	PB 630	3/8"	12	21,5	20,0	12	22
11450304	LE14SR1/2 CON -M+D	0724702000	S	PB 630	1/2"	14	22,0	22,5	14	19

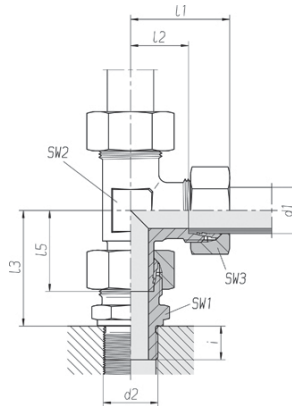
In combinatie met de 2S-Plus snijringen gelden hogere werkdrukken. Zie pagina 19

L instelbare inschroefkoppelingen



EVLLM

L-instelbare inschroefkoppeling.
 Inschroefgedeelte metrisch
 cilindrisch.
 Afdichting door snijkant.
 Materiaal: staal.
 Oppervlaktebehandeling: ZnNi.

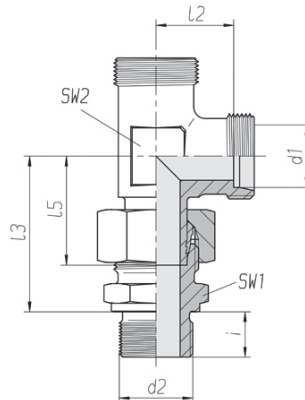


Eriks-AT			Werkdruk		Draad	Afmeting mm				SLW mm			
Artikelnr.	Bestelcode.	Voss nr.	Serie	Druk	d2	d1	L1	L2	L3	i	SW1	SW2	SW3
11450783	EVL06LM10X1	0162002007	L	PN 315	M10X1	6	27	12,0	34,5	8	14	12	14
11450784	EVL08LM12X1,5	0162052007	L	PN 315	M12X1,5	8	29	14,0	37,5	12	17	12	17
11450785	EVL10LM14X1,5	0162102007	L	PN 315	M14X1,5	10	30	15,0	40,0	12	19	14	19
11450786	EVL12LM16X1,5	0162152007	L	PN 315	M16X1,5	12	32	17,0	42,0	12	22	17	22
11450787	EVL15LM18X1,5	0162202007	L	PN 315	M18X1,5	15	36	21,0	46,0	12	24	19	27
11450788	EVL18LM22X1,5	0162252007	L	PN 315	M22X1,5	18	40	23,5	50,0	14	27	24	32
11450789	EVL22LM26X1,5	0162302007	L	PN 160	M26X1,5	22	44	27,5	55,0	16	32	27	36
11450790	EVL28LM33X2	0162352007	L	PN 160	M33X2	28	47	30,5	59,0	18	41	36	41
11450791	EVL35LM42X2	0162402007	L	PN 160	M42X2	35	56	34,5	68,5	20	50	41	50
11450792	EVL42LM48X2	0162452007	L	PN 160	M48X2	42	63	40,0	75,0	22	55	50	60

In combinatie met de 2S-Plus snijringen gelden hogere werkdrukken. Zie pagina 19

EVLLM -M+D

L-instelbare inschroefkoppeling.
 Inschroefgedeelte metrisch
 cilindrisch.
 Afdichting door snijkant.
 Materiaal: staal.
 Oppervlaktebehandeling: ZnNi.

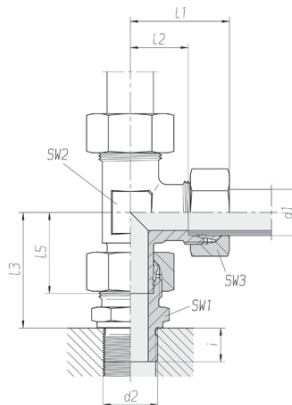


Eriks-AT			Werkdruk		Draad	Afmeting mm				SLW mm	
Artikelnr.	Bestelcode.	Voss nr.	Serie	Druk	d2	d1	L2	L3	i	SW1	SW2
11452257	EVL06LM10X1 -M+D	1172762000	L	PN 315	M10X1	6	12,0	34,5	8	14	12
11452258	EVL08LM12X1,5 -M+D	1172812000	L	PN 315	M12X1,5	8	14,0	37,5	12	17	12
11450802	EVL10LM14X1,5 -M+D	0162112007	L	PN 315	M14X1,5	10	15,0	40,0	12	19	14
11450803	EVL12LM16X1,5 -M+D	0162162007	L	PN 315	M16X1,5	12	17,0	42,0	12	22	17
11450804	EVL15LM18X1,5 -M+D	0162212007	L	PN 315	M18X1,5	15	21,0	46,0	12	24	19
11450805	EVL18LM22X1,5 -M+D	0162262007	L	PN 315	M22X1,5	18	23,5	50,0	14	27	24
11452259	EVL22LM26X1,5 -M+D	1172862000	L	PN 160	M26X1,5	22	27,5	55,0	16	32	27
11450806	EVL28LM33X2 -M+D	0162362007	L	PN 160	M33X2	28	30,5	59,0	18	41	36
11452260	EVL35LM42X2 -M+D	1172912000	L	PN 160	M42X2	35	34,5	68,5	20	50	41
11452261	EVL42LM48X2 -M+D	1172962000	L	PN 160	M48X2	42	40,0	75,0	22	55	50

In combinatie met de 2S-Plus snijringen gelden hogere werkdrukken. Zie pagina 19

EVLSM

L-instelbare inschroefkoppeling.
 Inschroefgedeelte metrisch
 cilindrisch.
 Afdichting door snijkant.
 Materiaal: staal.
 Oppervlaktebehandeling: ZnNi.

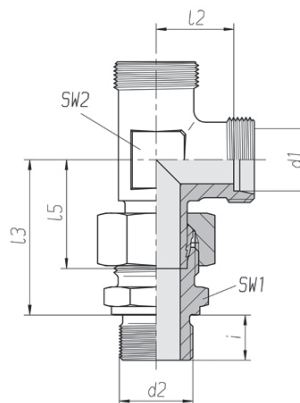


Eriks-AT			Werkdruk		Draad	Afmeting mm						SLW mm		
Artikelnr.	Bestelcode.	Voss nr.	Serie	Druk	d2	d1	L1	L2	L3	L5	i	SW1	SW2	SW3
11450793	EVL06SM12X1,5	0162502007	S	PB 630	M12X1,5	6	31	16,0	40,0	27,0	12	17	12	17
11450794	EVL08SM14X1,5	0162552007	S	PB 630	M14X1,5	8	32	17,0	42,5	27,5	12	19	14	19
11450795	EVL10SM16X1,5	0162602007	S	PB 630	M16X1,5	10	34	17,5	45,0	30,0	12	22	17	22
11450796	EVL12SM18X1,5	0162652007	S	PB 630	M18X1,5	12	38	21,5	48,0	31,0	12	24	17	24
11450797	EVL14SM20X1,5	0162702007	S	PB 630	M20X1,5	14	40	22,0	54,0	35,0	14	27	19	27
11450798	EVL16SM22X1,5	0162752007	S	PB 400	M22X1,5	16	43	24,5	55,0	36,5	14	27	24	30
11450799	EVL20SM27X2	0162802007	S	PB 400	M27X2	20	48	26,5	65,0	44,5	16	32	27	36
11450800	EVL25SM33X2	0162852007	S	PB 400	M33X2	25	54	30,0	73,0	50,0	18	41	36	46
11450801	EVL30SM42X2	0162902007	S	PB 250	M42X2	30	62	35,5	78,5	55,0	20	50	41	50
11452256	EVL38SM48X2	1172712000	S	PB 250	M48X2	38	72	41,0	89,0	63,0	22	55	50	60

In combinatie met de 2S-Plus snijringen gelden hogere werkdrukken. Zie pagina 19

EVLSM -M+D

L-instelbare inschroefkoppeling.
 Inschroefgedeelte metrisch
 cilindrisch.
 Afdichting door snijkant.
 Materiaal: staal.
 Oppervlaktebehandeling: ZnNi.

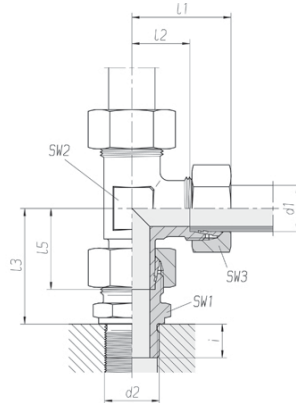


Eriks-AT			Werkdruk		Draad	Afmeting mm						SLW mm	
Artikelnr.	Bestelcode.	Voss nr.	Serie	Druk	d2	d1	L2	L3	L5	i	SW1	SW2	
11452262	EVL06SM12X1,5 -M+D	1160012000	S	PB 630	M12X1,5	6	16,0	40,0	27,0	12	17	12	
11452263	EVL08SM14X1,5 -M+D	1160362000	S	PB 630	M14X1,5	8	17,0	42,5	27,5	12	19	14	
11452264	EVL10SM16X1,5 -M+D	1160412000	S	PB 630	M16X1,5	10	17,5	45,0	30,0	12	22	17	
11452265	EVL12SM18X1,5 -M+D	1160462000	S	PB 630	M18X1,5	12	21,5	48,0	31,0	12	24	17	
11452266	EVL14SM20X1,5 -M+D	1160512000	S	PB 630	M20X1,5	14	22,0	54,0	35,0	14	27	19	
11452267	EVL16SM22X1,5 -M+D	1160562000	S	PB 400	M22X1,5	16	24,5	55,0	36,5	14	27	24	
11452268	EVL20SM27X2 -M+D	1160612000	S	PB 400	M27X2	20	26,5	65,0	44,5	16	32	27	
11452269	EVL25SM33X2 -M+D	1160712000	S	PB 400	M33X2	25	30,0	73,0	50,0	18	41	36	
11452270	EVL30SM42X2 -M+D	1160812000	S	PB 250	M42X2	30	35,5	78,5	55,0	20	50	41	
11452271	EVL38SM48X2 -M+D	1160912000	S	PB 250	M48X2	38	41,0	89,0	63,0	22	55	50	

In combinatie met de 2S-Plus snijringen gelden hogere werkdrukken. Zie pagina 19

EVLLR

L-instelbare inschroefkoppeling.
 Inschroefgedeelte BSP cilindrisch.
 Afdichting door snijkant.
 Materiaal: staal.
 Oppervlaktebehandeling: ZnNi.

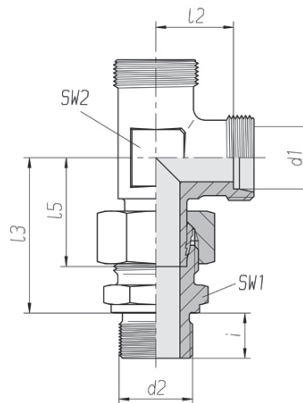


Eriks-AT			Werkdruk		Draad	Afmeting mm					SLW mm			
Artikelnr.	Bestelcode.	Voss nr.	Serie	Druk	d2	d1	L1	L2	L3	L5	i	SW1	SW2	SW3
11450807	EVL06LR1/8	0163002007	L	PN 315	1/8"	6	27	12,0	34,5	26,0	8	14	12	14
00795534	EVL08LR1/4	0163052007	L	PN 315	1/4"	8	29	14,0	37,5	27,5	12	19	12	17
00795542	EVL10LR1/4	0163102007	L	PN 315	1/4"	10	30	15,0	40,0	29,0	12	19	14	19
00795569	EVL12LR3/8	0163152007	L	PN 315	3/8"	12	32	17,0	42,0	29,5	12	22	17	22
00795577	EVL15LR1/2	0163202007	L	PN 315	1/2"	15	36	21,0	46,5	32,5	14	27	19	27
11450808	EVL18LR1/2	0163252007	L	PN 315	1/2"	18	40	23,5	50,0	35,5	14	27	24	32
11450809	EVL22LR3/4	0163302007	L	PN 160	3/4"	22	44	27,5	55,0	38,5	16	32	27	36
11452272	EVL28LR1	1160962000	L	PN 160	1"	28	47	30,5	59,0	41,5	18	41	36	41
11450810	EVL35LR1.1/4	0163402007	L	PN 160	1.1/4"	35	56	34,5	68,5	51,0	20	50	41	50
00814431	EVL42LR1.1/2	0163452007	L	PN 160	1.1/2"	42	63	40,0	75,0	56,0	22	55	50	60

In combinatie met de 2S-Plus snijringen gelden hogere werkdrukken. Zie pagina 19

EVLLR -M+D

L-instelbare inschroefkoppeling.
 Inschroefgedeelte BSP cilindrisch.
 Afdichting door snijkant.
 Materiaal: staal.
 Oppervlaktebehandeling: ZnNi.

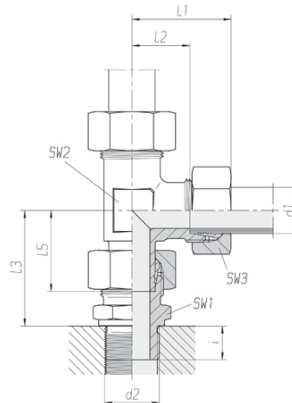


Eriks-AT			Werkdruk		Draad	Afmeting mm					SLW mm	
Artikelnr.	Bestelcode.	Voss nr.	Serie	Druk	d2	d1	L2	L3	L5	i	SW1	SW2
11452273	EVL06LR1/8 -M+D	1161062000	L	PN 315	1/8"	6	12,0	34,5	26,0	8	14	12
11450816	EVL08LR1/4 -M+D	0163062007	L	PN 315	1/4"	8	14,0	37,5	27,5	12	19	12
11450817	EVL10LR1/4 -M+D	0163112007	L	PN 315	1/4"	10	15,0	40,0	29,0	12	19	14
00821594	EVL12LR3/8 -M+D	0163162007	L	PN 315	3/8"	12	17,0	42,0	29,5	12	22	17
11450818	EVL15LR1/2 -M+D	0163212007	L	PN 315	1/2"	15	21,0	46,5	32,5	14	27	19
11452274	EVL18LR1/2 -M+D	1161212000	L	PN 315	1/2"	18	23,5	50,0	35,5	14	27	24
11450819	EVL22LR3/4 -M+D	0163312007	L	PN 160	3/4"	22	27,5	55,0	38,5	16	32	27
11452275	EVL28LR1 -M+D	1161262000	L	PN 160	1"	28	30,5	59,0	41,5	18	41	36
11452276	EVL35LR1.1/4 -M+D	1161312000	L	PN 160	1.1/4"	35	34,5	68,5	51,0	20	50	41
11450820	EVL42LR1.1/2 -M+D	0163462007	L	PN 160	1.1/2"	42	40,0	75,0	56,0	22	55	50

In combinatie met de 2S-Plus snijringen gelden hogere werkdrukken. Zie pagina 19

EVLSR

L-instelbare inschroefkoppeling.
 Inschroefgedeelte BSP cilindrisch.
 Afdichting door snijkant.
 Materiaal: staal.
 Oppervlaktebehandeling: ZnNi.

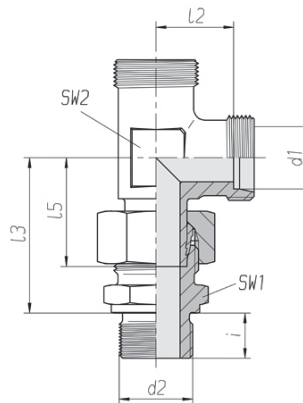


Eriks-AT			Werkdruk		Draad	Afmeting mm					SLW mm			
Artikelnr.	Bestelcode.	Voss nr.	Serie	Druk	d2	d1	L1	L2	L3	L5	i	SW1	SW2	SW3
11450811	EVL06SR1/4	0163502007	S	PB 630	1/4"	6	31	16,0	40,0	27,0	12	19	12	17
00814415	EVL08SR1/4	0163552007	S	PB 630	1/4"	8	32	17,0	42,5	27,5	12	19	14	19
00795666	EVL10SR3/8	0163602007	S	PB 630	3/8"	10	34	17,5	45,0	30,0	12	22	17	22
00795674	EVL12SR3/8	0163652007	S	PB 630	3/8"	12	38	21,5	48,0	31,0	12	22	17	24
11450812	EVL14SR1/2	0163702007	S	PB 630	1/2"	14	40	22,0	54,0	35,0	14	27	19	27
00795704	EVL16SR1/2	0163752007	S	PB 400	1/2"	16	43	24,5	55,0	36,5	14	27	24	30
00795712	EVL20SR3/4	0163802007	S	PB 400	3/4"	20	48	26,5	65,0	44,5	16	32	27	36
11450813	EVL25SR1	0163852007	S	PB 400	1"	25	54	30,0	73,0	50,0	18	41	36	46
11450814	EVL30SR1.1/4	0163902007	S	PB 250	1.1/4"	30	62	35,5	78,5	55,0	20	50	41	50
11450815	EVL38SR1.1/2	0163952007	S	PB 250	1.1/2"	38	72	41,0	89,0	63,0	22	55	50	60

In combinatie met de 2S-Plus snijringen gelden hogere werkdrukken. Zie pagina 19

EVLSR -M+D

L-instelbare inschroefkoppeling.
 Inschroefgedeelte BSP cilindrisch.
 Afdichting door snijkant.
 Materiaal: staal.
 Oppervlaktebehandeling: ZnNi.

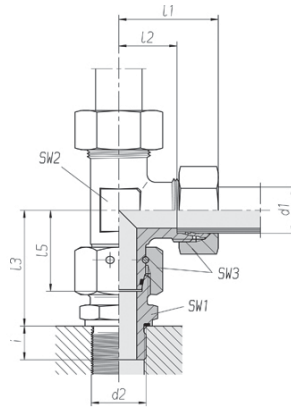


Eriks-AT			Werkdruk		Draad	Afmeting mm					SLW mm	
Artikelnr.	Bestelcode.	Voss nr.	Serie	Druk	d2	d1	L2	L3	L5	i	SW1	SW2
11452277	EVL06SR1/4 -M+D	1161362000	S	PB 630	1/4"	6	16,0	40,0	27,0	12	19	12
11452278	EVL08SR1/4 -M+D	1161412000	S	PB 630	1/4"	8	17,0	42,5	27,5	12	19	14
11452279	EVL10SR3/8 -M+D	1161612000	S	PB 630	3/8"	10	17,5	45,0	30,0	12	22	17
11450821	EVL12SR3/8 -M+D	0163662007	S	PB 630	3/8"	12	21,5	48,0	31,0	12	22	17
11452280	EVL14SR1/2 -M+D	1161712000	S	PB 630	1/2"	14	22,0	54,0	35,0	14	27	19
11450822	EVL16SR1/2 -M+D	0163762007	S	PB 400	1/2"	16	24,5	55,0	36,5	14	27	24
11450823	EVL20SR3/4 -M+D	0163812007	S	PB 400	3/4"	20	26,5	65,0	44,5	16	32	27
11452281	EVL25SR1 -M+D	1161762000	S	PB 400	1"	25	30,0	73,0	50,0	18	41	36
11452282	EVL30SR1.1/4 -M+D	1162402007	S	PB 250	1.1/4"	30	35,5	78,5	55,0	20	50	41
11452283	EVL38SR1.1/2 -M+D	1162852007	S	PB 250	1.1/2"	38	41,0	89,0	63,0	22	55	50

In combinatie met de 2S-Plus snijringen gelden hogere werkdrukken. Zie pagina 19

ELLMED

L-instelbare inschroefkoppeling
Met dichtkegel en O-ring.
Draadaansluiting: metrisch
cilindrisch.
Afdichting door PEFLEX-dichtring.
Materiaal: staal.
Oppervlaktebehandeling: ZnNi.

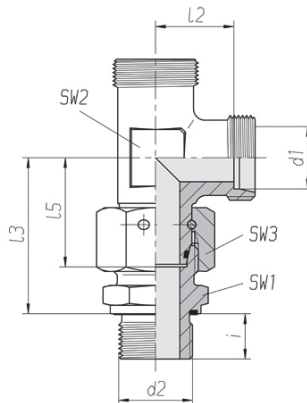


Eriks-AT			Werkdruk		Draad	Afmeting mm					SLW mm			
Artikelnr.	Bestelcode.	Voss nr.	Serie	Druk	d2	d1	L1	L2	L3	L5	i	SW 1	SW 2	SW 3
11451051	EL06LM10X1ED	1162002007	L	PN 315	M10X1	6	27	12,0	34,5	26,0	8	14	12	14
11451052	EL08LM12X1,5ED	1162052007	L	PN 315	M12X1,5	8	29	14,0	37,5	27,5	12	17	14	17
11451053	EL10LM14X1,5ED	1162102007	L	PN 315	M14X1,5	10	30	15,0	40,0	29,0	12	19	17	19
11451054	EL12LM16X1,5ED	1162152007	L	PN 315	M16X1,5	12	32	17,0	42,0	29,5	12	22	19	22
11451055	EL15LM18X1,5ED	1162202007	L	PN 315	M18X1,5	15	36	21,0	46,0	32,5	12	24	19	27
11451056	EL18LM22X1,5ED	1162252007	L	PN 315	M22X1,5	18	40	23,5	50,0	35,5	14	27	24	32
11451057	EL22LM26X1,5ED	1162302007	L	PN 160	M26X1,5	22	44	27,5	55,0	38,5	16	32	27	36
11451058	EL28LM33X2ED	1162352007	L	PN 160	M33X2	28	47	30,5	59,0	41,5	18	41	36	41
11452410	EL35LM42X2ED	1162402007	L	PN 160	M42X2	35	56	34,5	68,5	51,0	20	50	41	50
11451059	EL42LM48X2ED	1162452007	L	PN 160	M48X2	42	63	40,0	75,0	56,0	22	55	50	60

In combinatie met de 2S-Plus snijringen gelden hogere werkdrukken. Zie pagina 19

ELLMED -M+D

L-instelbare inschroefkoppeling
Met dichtkegel en O-ring.
Draadaansluiting: metrisch
cilindrisch.
Afdichting door PEFLEX-dichtring.
Materiaal: staal.
Oppervlaktebehandeling: ZnNi.

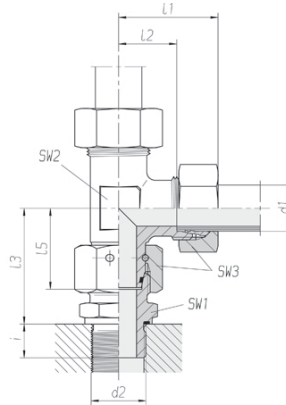


Eriks-AT			Werkdruk		Draad	Afmeting mm					SLW mm		
Artikelnr.	Bestelcode.	Voss nr.	Serie	Druk	d2	d1	L2	L3	L5	i	SW 1	SW 2	SW 3
11451068	EL06LM10X1ED -M+D	1162012000	L	PN 315	M10X1	6	12,0	34,5	26,0	8	14	12	14
11452413	EL08LM12X1,5ED -M+D	1162062000	L	PN 315	M12X1,5	8	14,0	37,5	27,5	12	17	14	17
11451069	EL10LM14X1,5ED -M+D	1162112000	L	PN 315	M14X1,5	10	15,0	40,0	29,0	12	19	17	19
11451070	EL12LM16X1,5ED -M+D	1162162000	L	PN 315	M16X1,5	12	17,0	42,0	29,5	12	22	19	22
11451071	EL15LM18X1,5ED -M+D	1162212000	L	PN 315	M18X1,5	15	21,0	46,0	32,5	12	24	19	27
11451072	EL18LM22X1,5ED -M+D	1162262000	L	PN 315	M22X1,5	18	23,5	50,0	35,5	14	27	24	32
11451073	EL22LM26X1,5ED -M+D	1162312000	L	PN 160	M26X1,5	22	27,5	55,0	38,5	16	32	27	36
11451074	EL28LM33X2ED -M+D	1162362000	L	PN 160	M33X2	28	30,5	59,0	41,5	18	41	36	41
11452414	EL35LM42X2ED -M+D	1162412000	L	PN 160	M42X2	35	34,5	68,5	51,0	20	50	41	50
11452415	EL42LM48X2ED -M+D	1162462000	L	PN 160	M48X2	42	40,0	75,0	56,0	22	55	50	60

In combinatie met de 2S-Plus snijringen gelden hogere werkdrukken. Zie pagina 19

ELSMED

L-instelbare inschroefkoppeling
Met dichtkegel en O-ring.
Draadaansluiting: metrisch
cilindrisch.
Afdichting door PEFLEX-dichtring.
Materiaal: staal.
Oppervlaktebehandeling: ZnNi.

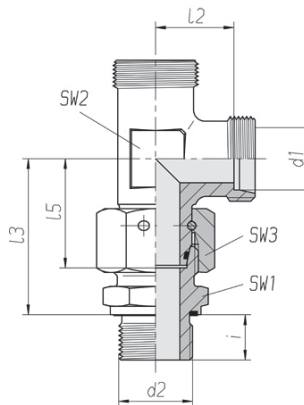


Eriks-AT			Werkdruk		Draad	Afmeting mm					SLW mm			
Artikelnr.	Bestelcode.	Voss nr.	Serie	Druk	d2	Pijp d1	L1	L2	L3	L5	i	SW 1	SW 2	SW 3
11451060	EL06SM12X1,5ED	1162502007	S	PN 630	M12X1,5	6	31	16,0	40,0	27,0	12	19	14	17
11451061	EL08SM14X1,5ED	1162552007	S	PN 630	M14X1,5	8	32	17,0	42,5	27,5	12	19	17	19
11451062	EL10SM16X1,5ED	1162602007	S	PN 630	M16X1,5	10	34	17,5	45,0	30,0	12	22	19	22
11451063	EL12SM18X1,5ED	1162652007	S	PN 630	M18X1,5	12	38	21,5	48,0	31,0	12	24	17	24
11451064	EL14SM20X1,5ED	1162702007	S	PN 630	M20X1,5	14	40	22,0	54,0	35,0	14	27	19	27
11451065	EL16SM22X1,5ED	1162752007	S	PN 400	M22X1,5	16	43	24,5	55,0	36,5	14	27	24	30
11451066	EL20SM27X2ED	1162802007	S	PN 400	M27X2	20	48	26,5	65,0	44,5	16	32	27	36
11452411	EL25SM33X2ED	1162852007	S	PN 400	M33X2	25	54	30,0	73,0	50,0	18	41	36	46
11451067	EL30SM42X2ED	1162902007	S	PN 400	M42X2	30	62	35,5	78,5	55,0	20	50	41	50
11452412	EL38SM48X2ED	1162952007	S	PN 315	M48X2	38	72	41,0	89,0	63,0	22	55	50	60

In combinatie met de 2S-Plus snijringen gelden hogere werkdrukken. Zie pagina 19

ELSMED -M+D

L-instelbare inschroefkoppeling
Met dichtkegel en O-ring.
Draadaansluiting: metrisch
cilindrisch.
Afdichting door PEFLEX-dichtring.
Materiaal: staal.
Oppervlaktebehandeling: ZnNi.

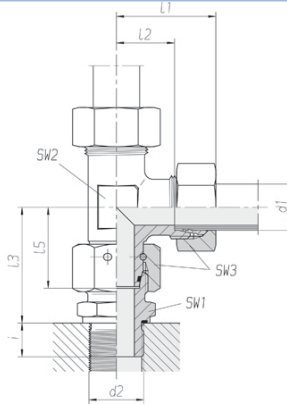


Eriks-AT			Werkdruk		Draad	Afmeting mm					SLW mm		
Artikelnr.	Bestelcode.	Voss nr.	Serie	Druk	d2	Pijp d1	L2	L3	L5	i	SW 1	SW 2	SW 3
11451075	EL06SM12X1,5ED -M+D	1162512000	S	PN 630	M12X1,5	6	16,0	40,0	27,0	12	19	14	17
11452416	EL08SM14X1,5ED -M+D	1162562000	S	PN 630	M14X1,5	8	17,0	42,5	27,5	12	19	17	19
11451076	EL10SM16X1,5ED -M+D	1162612000	S	PN 630	M16X1,5	10	17,5	45,0	30,0	12	22	19	22
11452417	EL12SM18X1,5ED -M+D	1162662000	S	PN 630	M18X1,5	12	21,5	48,0	31,0	12	24	17	24
11452418	EL14SM20X1,5ED -M+D	1162712000	S	PN 630	M20X1,5	14	22,0	54,0	35,0	14	27	19	27
11451077	EL16SM22X1,5ED -M+D	1162762000	S	PN 400	M22X1,5	16	24,5	55,0	36,5	14	27	24	30
11451078	EL20SM27X2ED -M+D	1162812000	S	PN 400	M27X2	20	26,5	65,0	44,5	16	32	27	36
11451079	EL25SM33X2ED -M+D	1162862000	S	PN 400	M33X2	25	30,0	73,0	50,0	18	41	36	46
11452419	EL30SM42X2ED -M+D	1162912000	S	PN 400	M42X2	30	35,5	78,5	55,0	20	50	41	50
11452420	EL38SM48X2ED -M+D	1162962000	S	PN 315	M48X2	38	41,0	89,0	63,0	22	55	50	60

In combinatie met de 2S-Plus snijringen gelden hogere werkdrukken. Zie pagina 19

ELLRED

L-instelbare inschroefkoppeling
Met dichtkegel en O-ring.
Draadaansluiting: BSP cilindrisch.
Afdichting door PEFLEX-dichtring.
Materiaal: staal.
Oppervlaktebehandeling: ZnNi.

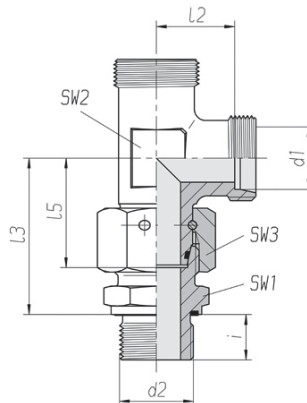


Eriks-AT			Werkdruk		Draad	Afmeting mm					SLW mm			
Artikelnr.	Bestelcode.	Voss nr.	Serie	Druk	d2	Pijp d1	L1	L2	L3	L5	i	SW 1	SW 2	SW 3
11451080	EL06LR1/8ED	1163002007	L	PN 315	1/8"	6	27	12,0	34,5	26,0	8	14	12	14
11451081	EL08LR1/4ED	1163052007	L	PN 315	1/4"	8	29	14,0	37,5	27,5	12	19	14	17
11451082	EL10LR1/4ED	1163102007	L	PN 315	1/4"	10	30	15,0	40,0	29,0	12	19	17	19
11451083	EL12LR3/8ED	1163152007	L	PN 315	3/8"	12	32	17,0	42,0	29,5	12	22	19	22
11451084	EL15LR1/2ED	1163202007	L	PN 315	1/2"	15	36	21,0	46,5	32,5	14	27	19	27
11451085	EL18LR1/2ED	1163252007	L	PN 315	1/2"	18	40	23,5	50,0	35,5	14	27	24	32
11451086	EL22LR3/4ED	1163302007	L	PN 160	3/4"	22	44	27,5	55,0	38,5	16	32	27	36
11451087	EL28LR1ED	1163352007	L	PN 160	1"	28	47	30,5	59,0	41,5	18	41	36	41
11451088	EL35LR1.1/4ED	1163402007	L	PN 160	1.1/4"	35	56	34,5	68,5	51,0	20	50	41	50
11451089	EL42LR1.1/2ED	1163452007	L	PN 160	1.1/2"	42	63	40,0	75,0	56,0	22	55	50	60

In combinatie met de 2S-Plus snijringen gelden hogere werkdrukken. Zie pagina 19

ELLRED -M+D

L-instelbare inschroefkoppeling
Met dichtkegel en O-ring.
Draadaansluiting: BSP cilindrisch.
Afdichting door PEFLEX-dichtring.
Materiaal: staal.
Oppervlaktebehandeling: ZnNi.

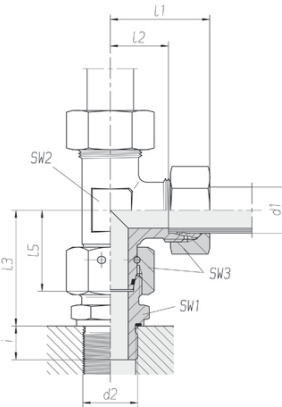


Eriks-AT			Werkdruk		Draad	Afmeting mm					SLW mm			
Artikelnr.	Bestelcode.	Voss nr.	Serie	Druk	d2	Pijp d1	L1	L2	L3	L5	i	SW 1	SW 2	SW 3
11451100	EL06LR1/8ED -M+D	1163012000	L	PN 315	1/8"	6	27	12,0	34,5	26,0	8	14	12	14
11451101	EL08LR1/4ED -M+D	1163062000	L	PN 315	1/4"	8	29	14,0	37,5	27,5	12	19	14	17
11451102	EL10LR1/4ED -M+D	1163112000	L	PN 315	1/4"	10	30	15,0	40,0	29,0	12	19	17	19
11451103	EL12LR3/8ED -M+D	1163162000	L	PN 315	3/8"	12	32	17,0	42,0	29,5	12	22	19	22
11451104	EL15LR1/2ED -M+D	1163212000	L	PN 315	1/2"	15	36	21,0	46,5	32,5	14	27	19	27
11451105	EL18LR1/2ED -M+D	1163262000	L	PN 315	1/2"	18	40	23,5	50,0	35,5	14	27	24	32
11451106	EL22LR3/4ED -M+D	1163312000	L	PN 160	3/4"	22	44	27,5	55,0	38,5	16	32	27	36
11451107	EL28LR1ED -M+D	1163362000	L	PN 160	1"	28	47	30,5	59,0	41,5	18	41	36	41
11452421	EL35LR1.1/4ED -M+D	1163412000	L	PN 160	1.1/4"	35	56	34,5	68,5	51,0	20	50	41	50
11452422	EL42LR1.1/2ED -M+D	1163462000	L	PN 160	1.1/2"	42	63	40,0	75,0	56,0	22	55	50	60

In combinatie met de 2S-Plus snijringen gelden hogere werkdrukken. Zie pagina 19

ELSRED

L-instelbare inschroefkoppeling
Met dichtkegel en O-ring.
Draadaansluiting: BSP cilindrisch.
Afdichting door PEFLEX-dichtring.
Materiaal: staal.
Oppervlaktebehandeling: ZnNi.

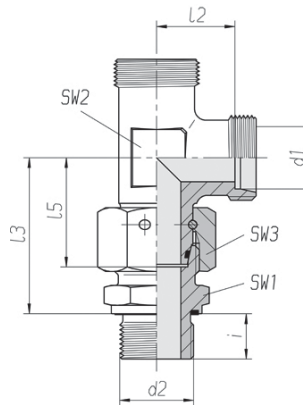


Eriks-AT			Werkdruk		Draad	Afmeting mm					SLW mm			
Artikelnr.	Bestelcode.	Voss nr.	Serie	Druk	d2	Pijp d1	L1	L2	L3	L5	i	SW 1	SW 2	SW 3
11451090	EL06SR1/4ED	1163502007	S	PN 630	1/4"	6	31	16,0	40,0	27,0	12	19	14	17
11451091	EL08SR1/4 ED	1163552007	S	PN 630	1/4"	8	32	17,0	42,5	27,5	12	19	17	19
11451092	EL10SR3/8ED	1163602007	S	PN 630	3/8"	10	34	17,5	45,0	30,0	12	22	19	22
11451093	EL12SR3/8ED	1163652007	S	PN 630	3/8"	12	38	21,5	48,0	31,0	12	22	17	24
11451094	EL14SR1/2ED	1163702007	S	PN 630	1/2"	14	40	22,0	54,0	35,0	14	27	19	27
11451095	EL16SR1/2ED	1163752007	S	PN 400	1/2"	16	43	24,5	55,0	36,5	14	27	24	30
11451096	EL20SR3/4ED	1163802007	S	PN 400	3/4"	20	48	26,5	65,0	44,5	16	32	27	36
11451097	EL25SR1ED	1163852007	S	PN 400	1"	25	54	30,0	73,0	50,0	18	41	36	46
11451098	EL30SR1.1/4ED	1163902007	S	PN 400	1.1/4"	30	62	35,5	78,5	55,0	20	50	41	50
11451099	EL38SR1.1/2ED	1163952007	S	PN 315	1.1/2"	38	72	41,0	89,0	63,0	22	55	50	60

In combinatie met de 2S-Plus snijringen gelden hogere werkdrukken. Zie pagina 19

ELSRED -M+D

L-instelbare inschroefkoppeling
Met dichtkegel en O-ring.
Draadaansluiting: BSP cilindrisch.
Afdichting door PEFLEX-dichtring.
Materiaal: staal.
Oppervlaktebehandeling: ZnNi.

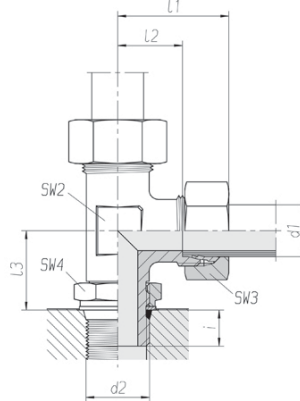


Eriks-AT			Werkdruk		Draad	Afmeting mm					SLW mm		
Artikelnr.	Bestelcode.	Voss nr.	Serie	Druk	d2	Pijp d1	L2	L3	L5	i	SW 1	SW 2	SW 3
11452423	EL06SR1/4ED -M+D	1163512000	S	PN 630	1/4"	6	16,0	40,0	27,0	12	19	14	17
11451108	EL08SR1/4 ED -M+D	1163562000	S	PN 630	1/4"	8	17,0	42,5	27,5	12	19	17	19
11451109	EL10SR3/8ED -M+D	1163612000	S	PN 630	3/8"	10	17,5	45,0	30,0	12	22	19	22
11452424	EL12SR3/8ED -M+D	1163662000	S	PN 630	3/8"	12	21,5	48,0	31,0	12	22	17	24
11452425	EL14SR1/2ED -M+D	1163712000	S	PN 630	1/2"	14	22,0	54,0	35,0	14	27	19	27
11451111	EL16SR1/2ED -M+D	1163762000	S	PN 400	1/2"	16	24,5	55,0	36,5	14	27	24	30
11451112	EL20SR3/4ED -M+D	1163812000	S	PN 400	3/4"	20	26,5	65,0	44,5	16	32	27	36
11451113	EL25SR1ED -M+D	1163862000	S	PN 400	1"	25	30,0	73,0	50,0	18	41	36	46
11451114	EL30SR1.1/4ED -M+D	1163912000	S	PN 400	1.1/4"	30	35,5	78,5	55,0	20	50	41	50
11452426	EL38SR1.1/2ED -M+D	1163962000	S	PN 315	1.1/2"	38	41,0	89,0	63,0	22	55	50	60

In combinatie met de 2S-Plus snijringen gelden hogere werkdrukken. Zie pagina 19

LEELM

L-instelbare inschroefkoppeling
Met stelmoer.
Draadaansluiting: metrisch cilindrisch.
Afdichting door O-ring.
Materiaal: staal.
Oppervlaktebehandeling: ZnNi.

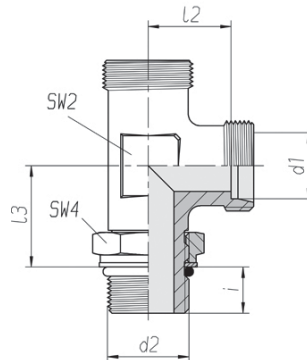


Eriks-AT			Werkdruk		Draad	Afmeting mm				SLW mm				
Artikelnr.	Bestelcode.	Voss nr.	Serie	Druk	d2	Pijp d1	L1	L2	L3	i	SW 2	SW 3	SW 4	Nm
11451276	LEE06LM10X1	1146002007	L	PN 315	M10X1	6	29	14,0	20	7	14	14	14	15
11451277	LEE08LM12X1,5	1146052007	L	PN 315	M12X1,5	8	31	16,0	22	10	17	17	17	25
11451278	LEE10LM14X1,5	1146102007	L	PN 315	M14X1,5	10	32	17,0	25	10	17	19	19	35
11451279	LEE12LM16X1,5	1146152007	L	PN 315	M16X1,5	12	34	19,0	26	10	19	22	22	40
11451280	LEE15LM18X1,5	1146202007	L	PN 315	M18X1,5	15	36	21,0	30	11	19	27	24	45
11451281	LEE18LM22X1,5	1146252007	L	PN 315	M22X1,5	18	43	26,5	33	12	27	32	27	60
11452478	LEE22LM26X1,5	1146102081	L	PN 160	M27X2	22	44	27,5	35	14	27	36	32	100
11452479	LEE28LM33X2	1146152081	L	PN 160	M33X2	28	47	30,5	38	14	36	41	41	160
11452480	LEE35LM42X2	1146302081	L	PN 160	M42X2	35	58	34,5	48	14	41	50	50	210
11452481	LEE42LM48X2	1146352081	L	PN 160	M48X2	42	63	40,0	49	16	50	60	55	260

In combinatie met de 2S-Plus snijringen gelden hogere werkdrukken. Zie pagina 19

LEELM -M+D

L-instelbare inschroefkoppeling
Met stelmoer.
Draadaansluiting: metrisch cilindrisch.
Afdichting door O-ring.
Materiaal: staal.
Oppervlaktebehandeling: ZnNi.

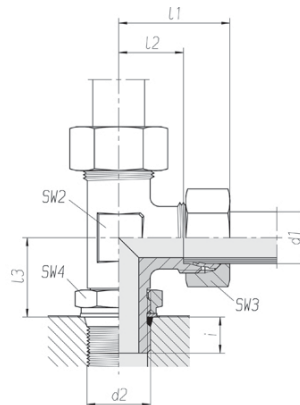


Eriks-AT			Werkdruk		Draad	Afmeting mm				SLW mm		
Artikelnr.	Bestelcode.	Voss nr.	Serie	Druk	d2	Pijp d1	L2	L3	i	SW 2	SW 4	Nm
11452487	LEE06LM10X1 -M+D	1146652081	L	PN 315	M10X1	6	14,0	20	7	14	14	15
11452488	LEE08LM12X1,5 -M+D	1146752081	L	PN 315	M12X1,5	8	16,0	22	10	17	17	25
11452489	LEE10LM14X1,5 -M+D	1146802081	L	PN 315	M14X1,5	10	17,0	25	10	17	19	35
11452490	LEE12LM16X1,5 -M+D	1146852081	L	PN 315	M16X1,5	12	19,0	26	10	19	22	40
11451288	LEE15LM18X1,5 -M+D	1146202081	L	PN 315	M18X1,5	15	21,0	30	11	19	24	45
11451289	LEE18LM22X1,5 -M+D	1146252081	L	PN 315	M22X1,5	18	26,5	33	12	27	27	60
11452491	LEE22LM26X1,5 -M+D	1146902081	L	PN 160	M27X2	22	27,5	35	14	27	32	100
11452492	LEE28LM33X2 -M+D	1146952081	L	PN 160	M33X2	28	30,5	38	14	36	41	160
11452494	LEE35LM42X2 -M+D	1147302007	L	PN 160	M42X2	35	34,5	48	14	41	50	210
11452495	LEE42LM48X2 -M+D	1147352007	L	PN 160	M48X2	42	40,0	49	16	50	55	260

In combinatie met de 2S-Plus snijringen gelden hogere werkdrukken. Zie pagina 19

LEESM

L-instelbare inschroefkoppeling
Met stelmoer.
Draadaansluiting: metrisch cilin-
drisch.
Afdichting door O-ring.
Materiaal: staal.
Oppervlaktebehandeling: ZnNi.

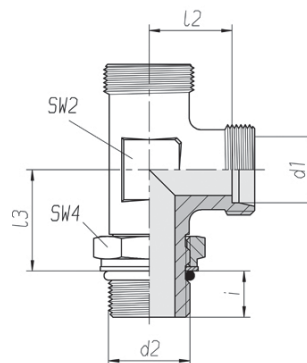


Eriks-AT			Werkdruk		Draad	Afmeting mm					SLW mm			
Artikelnr.	Bestelcode.	Voss nr.	Serie	Druk	d2	Pijp d1	L1	L2	L3	i	SW 2	SW 3	SW 4	Nm
11451283	LEE06SM12X1,5	1146502007	S	PN 400	M12X1,5	6	31	16,0	22	10	17	17	17	35
11451284	LEE08SM14X1,5	1146552007	S	PN 400	M14X1,5	8	32	17,0	26	10	17	19	19	45
11451285	LEE10SM16X1,5	1146602007	S	PN 400	M16X1,5	10	36	19,5	27	11	19	22	22	55
11451287	LEE12SM18X1,5	1146652007	S	PN 400	M18X1,5	12	41	24,5	31	12	27	24	24	70
11452482	LEE16SM22X1,5	1146402081	S	PN 400	M22X1,5	16	43	24,5	35	14	22	30	27	100
11452483	LEE20SM27X2	1146452081	S	PN 400	M27X2	20	48	26,5	39	16	27	36	32	170
11452484	LEE25SM33X2	1146502081	S	PN 315	M33X2	25	54	30,0	44	16	36	46	41	310
11452485	LEE30SM42X2	1146552081	S	PN 250	M42X2	30	62	35,5	51	17	41	50	50	330
11452486	LEE38SM48X2	1146602081	S	PN 200	M48X2	38	72	41,0	54	19	50	60	55	420

In combinatie met de 2S-Plus snijringen gelden hogere werkdrukken. Zie pagina 19

LEESM -M+D

L-instelbare inschroefkoppeling
met stelmoer.
Draadaansluiting: metrisch ISO 6149
cilindrisch.
Afdichting door O-ring.
Materiaal: staal.
Oppervlaktebehandeling: zink nikkel.



Eriks-AT			Werkdruk		Draad	Afmeting mm				SLW mm		
Artikelnr.	Bestelcode.	Voss nr.	Serie	Druk	d2	Pijp d1	L2	L3	i	SW 2	SW 4	Nm
11452496	LEE06SM12X1,5 -M+D	1147402007	S	PN 400	M12X1,5	6	16,0	22	10	17	17	35
11452497	LEE08SM14X1,5 -M+D	1147452007	S	PN 400	M14X1,5	8	17,0	26	10	17	19	45
11452498	LEE10SM16X1,5 -M+D	1147752007	S	PN 400	M16X1,5	10	19,5	27	11	19	22	55
11452499	LEE12SM18X1,5 -M+D	1147802007	S	PN 400	M18X1,5	12	24,5	31	12	27	24	70
11452500	LEE16SM22X1,5 -M+D	1147852007	S	PN 400	M22X1,5	16	24,5	35	14	22	27	100
11452501	LEE20SM27X2 -M+D	1147902007	S	PN 400	M27X2	20	26,5	39	16	27	32	170
11452502	LEE25SM33X2 -M+D	1147952007	S	PN 315	M33X2	25	30,0	44	16	36	41	310
11452503	LEE30SM42X2 -M+D	1147002081	S	PN 250	M42X2	30	35,5	51	17	41	50	330
11452504	LEE38SM48X2 -M+D	1147052081	S	PN 200	M48X2	38	41,0	54	19	50	55	420

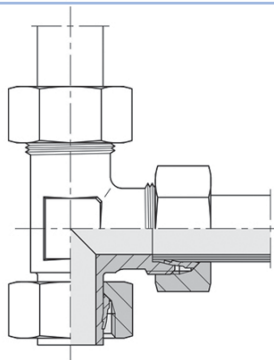
In combinatie met de 2S-Plus snijringen gelden hogere werkdrukken. Zie pagina 19

L instelbare verbindingkoppelingen



EVLL

L-Instelbare verbindingkoppeling.
Insteekuitvoering.
Pijpaansluiting voorgemonteerd.
Materiaal: staal.
Oppervlaktebehandeling: ZnNi.

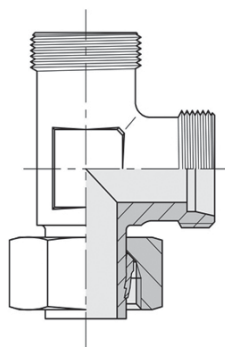


Eriks-AT			Werkdruk		Afmeting mm
Artikelnr.	Bestelcode.	Voss nr.	Serie	Druk	Pijpmaat
00795410	EVL06L	0162022007	L	PN 315	6
00795461	EVL08L	0162072007	L	PN 315	8
00932035	EVL10L	0162122007	L	PN 315	10
00795488	EVL12L	0162172007	L	PN 315	12
00795496	EVL15L	0162222007	L	PN 315	15
00795518	EVL18L	0162272007	L	PN 315	18
00870331	EVL22L	0162322007	L	PN 160	22
00870358	EVL28L	0162372007	L	PN 160	28
00932043	EVL35L	0162422007	L	PN 160	35
00795550	EVL42L	0162472007	L	PN 160	42

In combinatie met de 2S-Plus snijringen gelden hogere werkdrukken. Zie pagina 19

EVLL -M+D

L-Instelbare verbindingkoppeling.
Insteekuitvoering.
Pijpaansluiting voorgemonteerd.
Materiaal: staal.
Oppervlaktebehandeling: ZnNi.

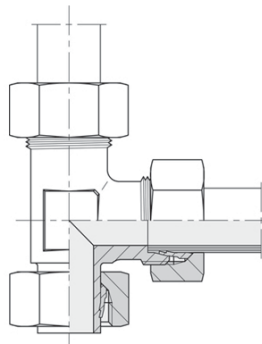


Eriks-AT			Werkdruk		Afmeting mm
Artikelnr.	Bestelcode.	Voss nr.	Serie	Druk	Pijpmaat
00767107	EVL06L -M+D	0162032007	L	PN 315	6
01029579	EVL08L -M+D	0162082007	L	PN 315	8
00853674	EVL10L -M+D	0162132007	L	PN 315	10
00766720	EVL12L -M+D	0162182007	L	PN 315	12
00766860	EVL15L -M+D	0162232007	L	PN 315	15
00766895	EVL18L -M+D	0162282007	L	PN 315	18
00767034	EVL22L -M+D	0162332007	L	PN 160	22
00766739	EVL28L -M+D	0162382007	L	PN 160	28
11450838	EVL35L -M+D	0162432007	L	PN 160	35
11450839	EVL42L -M+D	0162482007	L	PN 160	42

In combinatie met de 2S-Plus snijringen gelden hogere werkdrukken. Zie pagina 19

EVLS

L-Instelbare verbindingkoppeling.
Insteekuitvoering.
Pijpaansluiting voorgemonteerd.
Materiaal: staal.
Oppervlaktebehandeling: ZnNi.

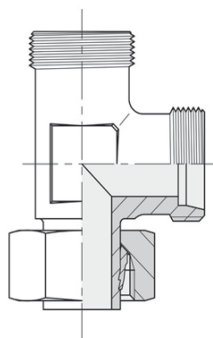


Eriks-AT			Werkdruk		Afmeting mm
Artikelnr.	Bestelcode.	Voss nr.	Serie	Druk	Pijpmaat
00795615	EVL06S	0162522007	S	PN 630	6
00932027	EVL08S	0162572007	S	PN 630	8
00926213	EVL10S	0162622007	S	PN 630	10
00956325	EVL12S	0162672007	S	PN 630	12
00926248	EVL14S	0162722007	S	PN 630	14
00926175	EVL16S	0162772007	S	PN 400	16
00926183	EVL20S	0162822007	S	PN 400	20
00795623	EVL25S	0162872007	S	PN 400	25
00926221	EVL30S	0162922007	S	PN 400	30
00795631	EVL38S	0162972007	S	PN 315	38

In combinatie met de 2S-Plus snijringen gelden hogere werkdrukken. Zie pagina 19

EVLS -M+D

L-Instelbare verbindingkoppeling.
Insteekuitvoering.
Pijpaansluiting voorgemonteerd.
Materiaal: staal.
Oppervlaktebehandeling: ZnNi.

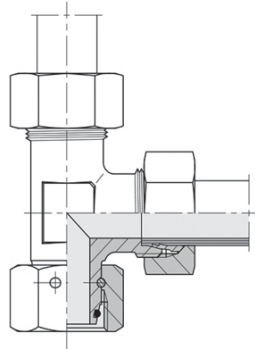


Eriks-AT			Werkdruk		Afmeting mm
Artikelnr.	Bestelcode.	Voss nr.	Serie	Druk	Pijpmaat
11450840	EVL06S -M+D	0162532007	S	PN 630	6
00858889	EVL08S -M+D	0162582007	S	PN 630	8
11450841	EVL10S -M+D	0162632007	S	PN 630	10
11450842	EVL12S -M+D	0162682007	S	PN 630	12
01020452	EVL14S -M+D	0162732007	S	PN 630	14
11450843	EVL16S -M+D	0162782007	S	PN 400	16
01020453	EVL20S -M+D	0162832007	S	PN 400	20
00766747	EVL25S -M+D	0162882007	S	PN 400	25
00767158	EVL30S -M+D	0162932007	S	PN 400	30
11450844	EVL38S -M+D	0162982007	S	PN 315	38

In combinatie met de 2S-Plus snijringen gelden hogere werkdrukken. Zie pagina 19

ELL DKO

L-Instelbare verbindingkoppeling
Met dichtkegel en O-ring.
Materiaal: staal.
Oppervlaktebehandeling: ZnNi.

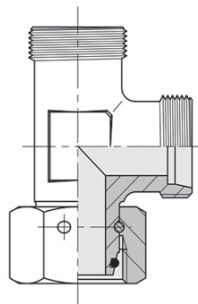


Eriks-AT			Werkdruk		Afmeting mm
Artikelnr.	Bestelcode.	Voss nr.	Serie	Druk	Pijpmaat
00905712	EL06L DKO	1162022057	L	PN 315	6
00905720	EL08L DKO	1162072057	L	PN 315	8
00905747	EL10L DKO	1162122057	L	PN 315	10
00905755	EL12L DKO	1162172057	L	PN 315	12
00905763	EL15L DKO	1162222057	L	PN 315	15
00905771	EL18L DKO	1162272057	L	PN 315	18
00905798	EL22L DKO	1162322057	L	PN 160	22
00905801	EL28L DKO	1162372057	L	PN 160	28
00905828	EL35L DKO	1162422057	L	PN 160	35
00837695	EL42L DKO	1162472057	L	PN 160	42

In combinatie met de 2S-Plus snijringen gelden hogere werkdrukken. Zie pagina 19

ELL DKO -M+D

L-Instelbare verbindingkoppeling
Met dichtkegel en O-ring.
Materiaal: staal.
Oppervlaktebehandeling: ZnNi.

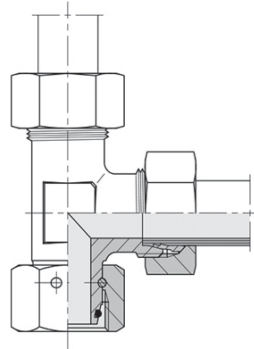


Eriks-AT			Werkdruk		Afmeting mm
Artikelnr.	Bestelcode.	Voss nr.	Serie	Druk	Pijpmaat
11451139	EL06L DKO -M+D	1162032058	L	PN 315	6
11451140	EL08L DKO -M+D	1162082058	L	PN 315	8
01054058	EL10L DKO -M+D	1162132058	L	PN 315	10
01054057	EL12L DKO -M+D	1162182058	L	PN 315	12
11392041	EL15L DKO -M+D	1162232058	L	PN 315	15
01054055	EL18L DKO -M+D	1162282058	L	PN 315	18
11384404	EL22L DKO -M+D	1162332058	L	PN 160	22
11384407	EL28L DKO -M+D	1162382058	L	PN 160	28
11384309	EL35L DKO -M+D	1162432058	L	PN 160	35
11384324	EL42L DKO -M+D	1162482058	L	PN 160	42

In combinatie met de 2S-Plus snijringen gelden hogere werkdrukken. Zie pagina 19

ELS DKO

L-Instelbare verbindingkoppeling
Met dichtkegel en O-ring.
Materiaal: staal.
Oppervlaktebehandeling: ZnNi.

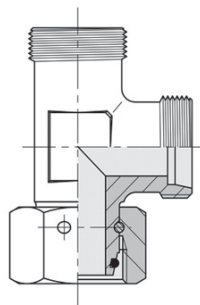


Eriks-AT			Werkdruk		Afmeting mm
Artikelnr.	Bestelcode.	Voss nr.	Serie	Druk	Pijpmaat
00905895	EL06S DKO	1162522057	S	PN 630	6
00905933	EL08S DKO	1162572057	S	PN 630	8
00905941	EL10S DKO	1162622057	S	PN 630	10
00905968	EL12S DKO	1162672057	S	PN 630	12
11451130	EL14S DKO	1162722057	S	PN 630	14
00905976	EL16S DKO	1162772057	S	PN 400	16
00906085	EL20S DKO	1162822057	S	PN 400	20
00906093	EL25S DKO	1162872057	S	PN 400	25
00920339	EL30S DKO	1162922057	S	PN 400	30
00960799	EL38S DKO	1162972057	S	PN 315	38

In combinatie met de 2S-Plus snijringen gelden hogere werkdrukken. Zie pagina 19

ELS DKO -M+D

L-Instelbare verbindingkoppeling
Met dichtkegel en O-ring.
Materiaal: staal.
Oppervlaktebehandeling: ZnNi.



Eriks-AT			Werkdruk		Afmeting mm
Artikelnr.	Bestelcode.	Voss nr.	Serie	Druk	Pijpmaat
11451141	EL06S DKO -M+D	1162532058	S	PN 630	6
11384274	EL08S DKO -M+D	1162582058	S	PN 630	8
11384296	EL10S DKO -M+D	1162632058	S	PN 630	10
01054056	EL12S DKO -M+D	1162682058	S	PN 630	12
11451143	EL14S DKO -M+D	1162732058	S	PN 630	14
00754684	EL16S DKO -M+D	1162782058	S	PN 400	16
11290186	EL20S DKO -M+D	1162832058	S	PN 400	20
11384307	EL25S DKO -M+D	1162882058	S	PN 400	25
11384308	EL30S DKO -M+D	1162932058	S	PN 400	30
00764973	EL38S DKO -M+D	1162982058	S	PN 315	38

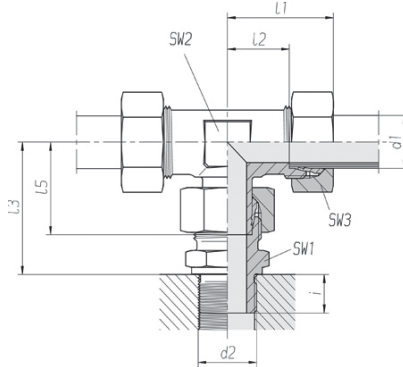
In combinatie met de 2S-Plus snijringen gelden hogere werkdrukken. Zie pagina 19

T instelbare inschroefkoppelingen



EVTLM

T-instelbare inschroefkoppeling.
 Inschroefgedeelte metrisch
 cilindrisch.
 Afdichting door snijkant.
 Materiaal: staal.
 Oppervlaktebehandeling: ZnNi.

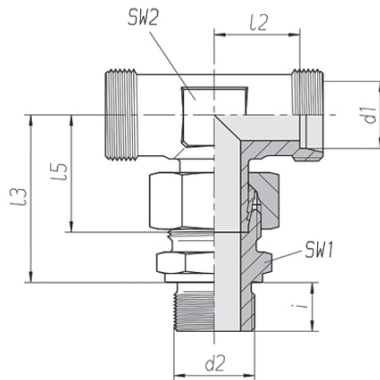


Eriks-AT			Werkdruk		Draad	Afmeting mm					SLW mm			
Artikelnr.	Bestelcode.	Voss nr.	Serie	Druk	d2	pijp d1	L1	L2	L3	L5	i	SW 2	SW 3	SW 4
11450756	EVT06LM10X1	0160002007	L	PN 315	M10X1	6	27	12,0	34,5	26,0	8	14	12	14
	EVT8LM12X1,5	0160052007	L	PN 315	M12X1,5	8	29	14,0	37,5	27,5	12	17	12	17
	EVT14LM14X1,5	0160102007	L	PN 315	M14X1,5	10	30	15	40	29	12	14	19	30
01014248	EVT12LM16X1,5	0160152007	L	PN 315	M16X1,5	12	32	17,0	42,0	29,5	12	22	17	22
11450757	EVT15LM18X1,5	0160202007	L	PN 315	M18X1,5	15	36	21,0	46,0	32,5	12	24	19	27
11450758	EVT22LM26X1,5	0160302007	L	PN 160	M26X1,5	22	44	27,5	55,0	38,5	16	32	27	36
11450759	EVT28LM33X2	0160352007	L	PN 160	M33X2	28	47	30,5	59,0	41,5	18	41	36	41
11452221	EVT35LM42X2	1172002007	L	PN 160	M42X2	35	56	34,5	68,5	51,0	20	50	41	50
11450760	EVT42LM48X2	0160452007	L	PN 160	M48X2	42	63	40,0	75,0	56,0	22	55	50	60

In combinatie met de 2S-Plus snijringen gelden hogere werkdrukken. Zie pagina 19

EVTLM -M+D

T-instelbare inschroefkoppeling.
 Inschroefgedeelte metrisch
 cilindrisch.
 Afdichting door snijkant.
 Materiaal: staal.
 Oppervlaktebehandeling: ZnNi.

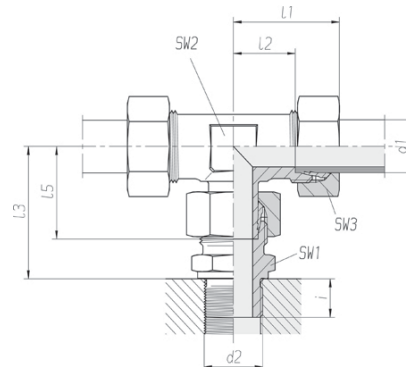


Eriks-AT			Werkdruk		Draad	Afmeting mm				SLW mm		
Artikelnr.	Bestelcode.	Voss nr.	Serie	Druk	d2	pijp d1	L2	L3	L5	i	SW 2	SW 3
11452223	EVT06LM10X1 -M+D	1172102007	L	PN 315	M10X1	6	12,0	34,5	26,0	8	14	12
11452224	EVT08LM12X1,5 -M+D	0160062007	L	PN 315	M12X1,5	8	14,0	37,5	27,5	12	17	12
11450769	EVT10LM14X1,5 -M+D	0160112007	L	PN 315	M14X1,5	10	15,0	40,0	29,0	12	19	14
11452225	EVT12LM16X1,5 -M+D	1172202007	L	PN 315	M16X1,5	12	17,0	42,0	29,5	12	22	17
11452226	EVT15LM18X1,5 -M+D	1172252007	L	PN 315	M18X1,5	15	21,0	46,0	32,5	12	24	19
11452227	EVT18LM22X1,5 -M+D	1172302007	L	PN 315	M22X1,5	18	23,5	50,0	35,5	14	27	24
11452229	EVT22LM26X1,5 -M+D	1172352007	L	PN 160	M26X1,5	22	27,5	55,0	38,5	16	32	27
11452230	EVT28LM33X2 -M+D	1172402007	L	PN 160	M33X2	28	30,5	59,0	41,5	18	41	36
11452231	EVT35LM42X2 -M+D	1172452007	L	PN 160	M42X2	35	34,5	68,5	51,0	20	50	41
11452232	EVT42LM48X2 -M+D	1172502007	L	PN 160	M48X2	42	40,0	75,0	56,0	22	55	50

In combinatie met de 2S-Plus snijringen gelden hogere werkdrukken. Zie pagina 19

EVTSM

T-instelbare inschroefkoppeling.
 Inschroefgedeelte metrisch
 cilindrisch.
 Afdichting door snijkant.
 Materiaal: staal.
 Oppervlaktebehandeling: ZnNi.

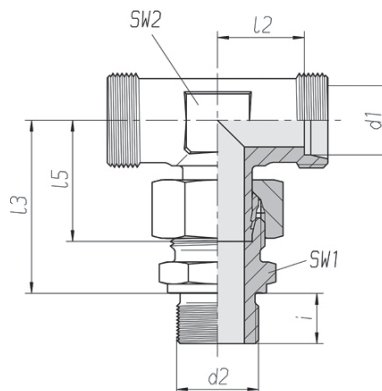


Eriks-AT			Werkdruk		Draad	Afmeting mm					SLW mm			
Artikelnr.	Bestelcode.	Voss nr.	Serie	Druk	d2	pijp d1	L1	L2	L3	L5	i	SW 1	SW 2	SW 3
11450761	EVT06SM12X1,5	0160502007	S	PB 630	M12X1,5	6	31	16,0	40,0	27,0	12	17	12	17
11450762	EVT08SM14X1,5	0160552007	S	PB 630	M14X1,5	8	32	17,0	42,5	27,5	12	19	14	19
11450763	EVT10SM16X1,5	0160602007	S	PB 630	M16X1,5	10	34	17,5	45,0	30,0	12	22	17	22
11450764	EVT14SM20X1,5	0160702007	S	PB 630	M20X1,5	14	40	22,0	54,0	35,0	14	27	19	27
11450765	EVT16SM22X1,5	0160752007	S	PB 400	M22X1,5	16	43	24,5	55,0	36,5	14	27	24	30
11450766	EVT20SM27X2	0160802007	S	PB 400	M27X2	20	48	26,5	65,0	44,5	16	32	27	36
11450767	EVT25SM33X2	0160852007	S	PB 400	M33X2	25	54	30,0	73,0	50,0	18	41	36	46
11452222	EVT30SM42X2	1172052007	S	PB 250	M42X2	30	62	35,5	78,5	55,0	20	50	41	50
11450768	EVT38SM48X2	0160952007	S	PB 250	M48X2	38	72	41,0	89,0	63,0	22	55	50	60

In combinatie met de 2S-Plus snijringen gelden hogere werkdrukken. Zie pagina 19

EVTSM -M+D

T-instelbare inschroefkoppeling.
 Inschroefgedeelte metrisch
 cilindrisch.
 Afdichting door snijkant.
 Materiaal: staal.
 Oppervlaktebehandeling: ZnNi.

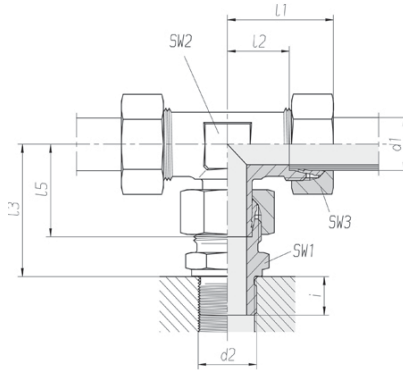


Eriks-AT			Werkdruk		Draad	Afmeting mm					SLW mm	
Artikelnr.	Bestelcode.	Voss nr.	Serie	Druk	d2	pijp d1	L2	L3	L5	i	SW 1	SW 2
11452233	EVT06SM12X1,5 -M+D	1172552007	S	PB 630	M12X1,5	6	16,0	40,0	27,0	12	17	12
11452234	EVT08SM14X1,5 -M+D	1172602007	S	PB 630	M14X1,5	8	17,0	42,5	27,5	12	19	14
11452235	EVT10SM16X1,5 -M+D	1172652007	S	PB 630	M16X1,5	10	17,5	45,0	30,0	12	22	17
11452236	EVT12SM18X1,5 -M+D	1172702007	S	PB 630	M18X1,5	12	21,5	48,0	31,0	12	24	17
11452237	EVT14SM20X1,5 -M+D	1172752007	S	PB 630	M20X1,5	14	22,0	54,0	35,0	14	27	19
11452238	EVT16SM22X1,5 -M+D	1172802007	S	PB 400	M22X1,5	16	24,5	55,0	36,5	14	27	24
11452239	EVT20SM27X2 -M+D	1172852007	S	PB 400	M27X2	20	26,5	65,0	44,5	16	32	27
11452240	EVT25SM33X2 -M+D	1172902007	S	PB 400	M33X2	25	30,0	73,0	50,0	18	41	36
11452241	EVT30SM42X2 -M+D	1172952007	S	PB 250	M42X2	30	35,5	78,5	55,0	20	50	41
11452242	EVT38SM48X2 -M+D	1172012000	S	PB 250	M48X2	38	41,0	89,0	63,0	22	55	50

In combinatie met de 2S-Plus snijringen gelden hogere werkdrukken. Zie pagina 19

EVTLR

T-instelbare inschroefkoppeling.
 Inschroefgedeelte BSP cilindrisch.
 Afdichting door snijkant.
 Materiaal: staal.
 Oppervlaktebehandeling: ZnNi.

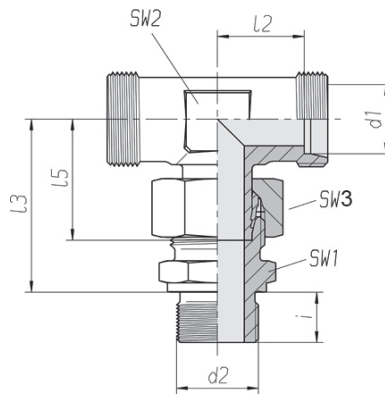


Eriks-AT			Werkdruk		Draad	Afmeting mm					SLW mm			
Artikelnr.	Bestelcode.	Voss nr.	Serie	Druk	d2	pijp d1	L1	L2	L3	L5	i	SW 1	SW 2	SW 3
11450770	EVT06LR1/8	0161002007	L	PN 315	1/8"	6	27	12,0	34,5	26,0	8	14	12	14
00797146	EVT08LR1/4	0161052007	L	PN 315	1/4"	8	29	14,0	37,5	27,5	12	19	12	17
00797154	EVT10LR1/4	0161102007	L	PN 315	1/4"	10	30	15,0	40,0	29,0	12	19	14	19
00797162	EVT12LR3/8	0161152007	L	PN 315	3/8"	12	32	17,0	42,0	29,5	12	22	17	22
00797189	EVT15LR1/2	0161202007	L	PN 315	1/2"	15	36	21,0	46,5	32,5	14	27	19	27
11450771	EVT35LR1.1/4	0161402007	L	PN 160	1.1/4"	35	56	34,5	68,5	51,0	20	50	41	50
11450772	EVT42LR1.1/2	0161452007	L	PN 160	1.1/2"	42	63	40,0	75,0	56,0	22	55	50	60

In combinatie met de 2S-Plus snijringen gelden hogere werkdrukken. Zie pagina 19

EVTLR -M+D

T-instelbare inschroefkoppeling.
 Inschroefgedeelte BSP cilindrisch.
 Afdichting door snijkant.
 Materiaal: staal.
 Oppervlaktebehandeling: ZnNi.

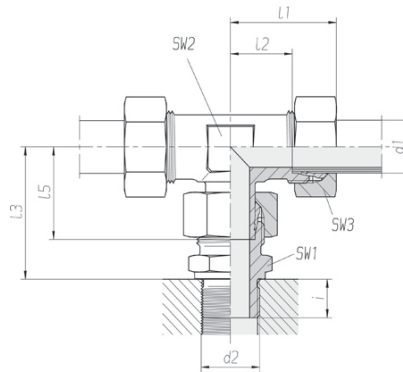


Eriks-AT			Werkdruk		Draad	Afmeting mm					SLW mm		
Artikelnr.	Bestelcode.	Voss nr.	Serie	Druk	d2	pijp d1	L2	L3	L5	i	SW 1	SW 2	SW 3
11452243	EVT06LR1/8 -M+D	1172062000	L	PN 315	1/8"	6	12,0	34,5	26,0	8	14	12	14
11452244	EVT08LR1/4 -M+D	1172112000	L	PN 315	1/4"	8	14,0	37,5	27,5	12	19	12	17
11450775	EVT10LR1/4 -M+D	0161112007	L	PN 315	1/4"	10	15,0	40,0	29,0	12	19	14	19
11452245	EVT12LR3/8 -M+D	1172162000	L	PN 315	3/8"	12	17,0	42,0	29,5	12	22	17	22
11450776	EVT15LR1/2 -M+D	0161212007	L	PN 315	1/2"	15	21,0	46,5	32,5	14	27	19	27
11452246	EVT18LR1/2 -M+D	1172212000	L	PN 315	1/2"	18	23,5	50,0	35,5	14	27	24	32
11450778	EVT22LR3/4 -M+D	0161312007	L	PN 160	3/4"	22	27,5	55,0	38,5	16	32	27	36
11450779	EVT28LR1 -M+D	0161362007	L	PN 160	1"	28	30,5	59,0	41,5	18	41	36	41
11452247	EVT35LR1.1/4 -M+D	1172262000	L	PN 160	1.1/4"	35	34,5	68,5	51,0	20	50	41	50
11452248	EVT42LR1.1/2 -M+D	1172312000	L	PN 160	1.1/2"	42	40,0	75,0	56,0	22	55	50	60

In combinatie met de 2S-Plus snijringen gelden hogere werkdrukken. Zie pagina 19

EVTSR

T-instelbare inschroefkoppeling.
 Inschroefgedeelte BSP cilindrisch.
 Afdichting door snijkant.
 Materiaal: staal.
 Oppervlaktebehandeling: ZnNi.

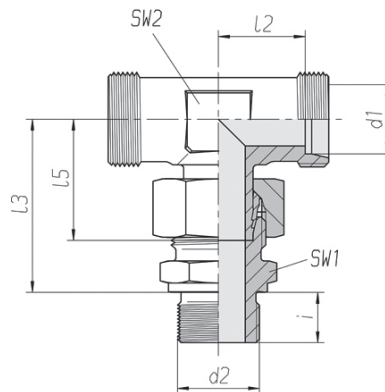


Eriks-AT			Werkdruk		Draad	Afmeting mm						SLW mm		
Artikelnr.	Bestelcode.	Voss nr.	Serie	Druk	d2	pijp d1	L1	L2	L3	L5	i	SW 1	SW 2	SW 3
00797324	EVT06SR1/4	0161502007	S	PB 630	1/4"	6	31	16,0	40,0	27,0	40,0	19	12	17
00797332	EVT08SR1/4	0161552007	S	PB 630	1/4"	8	32	17,0	42,5	27,5	42,5	19	14	19
00797359	EVT10SR3/8	0161602007	S	PB 630	3/8"	10	34	17,5	45,0	30,0	45,0	22	17	22
	EVT12SR3/8	0161652007	S	PB 630	3/8"	12	38	21,5	48	31	12	17	24	38
	EVT14SR1/2	0161702007	S	PB 630	1/2"	14	40	22	54	35	14	27	19	27
00797383	EVT16SR1/2	0161752007	S	PB 400	1/2"	16	43	24,5	55,0	36,5	55,0	27	24	30
00797391	EVT20SR3/4	0161802007	S	PB 400	3/4"	20	48	26,5	65,0	44,5	65,0	32	27	36
	EVT25SR1	0161852007	S	PB 400	1"	25	54	30	73	50	18	41	36	46
11450773	EVT30SR1.1/4	0161902007	S	PB 250	1.1/4"	30	62	35,5	78,5	55,0	78,5	50	41	50
11450774	EVT38SR1.1/2	0161952007	S	PB 250	1.1/2"	38	72	41,0	89,0	63,0	89,0	55	50	60

In combinatie met de 2S-Plus snijringen gelden hogere werkdrukken. Zie pagina 19

EVTSR -M+D

T-instelbare inschroefkoppeling.
 Inschroefgedeelte BSP cilindrisch.
 Afdichting door snijkant.
 Materiaal: staal.
 Oppervlaktebehandeling: ZnNi.

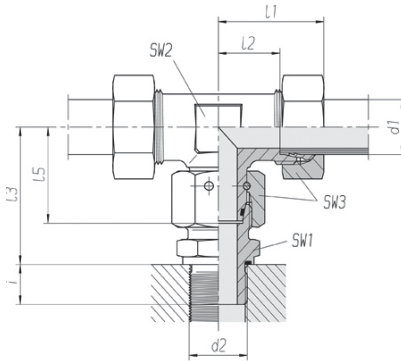


Eriks-AT			Werkdruk		Draad	Afmeting mm					SLW mm	
Artikelnr.	Bestelcode.	Voss nr.	Serie	Druk	d2	pijp d1	L2	L3	L5	i	SW 1	SW 2
11452249	EVT06SR1/4 -M+D	1172362000	S	PB 630	1/4"	6	16,0	40,0	27,0	12	19	12
11452250	EVT08SR1/4 -M+D	1172412000	S	PB 630	1/4"	8	17,0	42,5	27,5	12	19	14
11452251	EVT10SR3/8 -M+D	1172462000	S	PB 630	3/8"	10	17,5	45,0	30,0	12	22	17
11450780	EVT12SR3/8 -M+D	0161662007	S	PB 630	3/8"	12	21,5	48,0	31,0	12	22	17
11452252	EVT14SR1/2 -M+D	1172512000	S	PB 630	1/2"	14	22,0	54,0	35,0	14	27	19
11450781	EVT16SR1/2 -M+D	0161762007	S	PB 400	1/2"	16	24,5	55,0	36,5	14	27	24
11452253	EVT20SR3/4 -M+D	1172562000	S	PB 400	3/4"	20	26,5	65,0	44,5	16	32	27
11450782	EVT25SR1 -M+D	0161862007	S	PB 400	1"	25	30,0	73,0	50,0	18	41	36
11452254	EVT30SR1.1/4 -M+D	1172612000	S	PB 250	1.1/4"	30	35,5	78,5	55,0	20	50	41
11452255	EVT38SR1.1/2 -M+D	1172662000	S	PB 250	1.1/2"	38	41,0	89,0	63,0	22	55	50

In combinatie met de 2S-Plus snijringen gelden hogere werkdrukken. Zie pagina 19

ETLMED

T-instelbare inschroefkoppeling
Met dichtkegel en O-ring.
Draadaansluiting: metrisch
cilindrisch.
Afdichting door PEFLEX-dichtring.
Materiaal: staal.
Oppervlaktebehandeling: ZnNi.

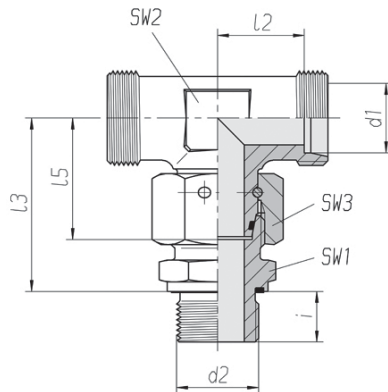


Eriks-AT			Werkdruk		Draad	Afmeting mm					SLW mm			
Artikelnr.	Bestelcode.	Voss nr.	Serie	Druk	d2	pijp d1	L1	L2	L3	L5	i	SW 1	SW 2	SW 3
11450990	ET06LM10X1ED	1160002007	L	PN 315	M10X1	6	27	12,0	34,5	26,0	8	14	12	14
11450991	ET08LM12X1,5ED	1160052007	L	PN 315	M12X1,5	8	29	14,0	37,5	27,5	12	17	14	17
11450992	ET10LM14X1,5ED	1160102007	L	PN 315	M14X1,5	10	30	15,0	40,0	29,0	12	19	17	19
11450993	ET12LM16X1,5ED	1160152007	L	PN 315	M16X1,5	12	32	17,0	42,0	29,5	12	22	19	22
11450994	ET15LM18X1,5ED	1160202007	L	PN 315	M18X1,5	15	36	21,0	46,0	32,5	12	24	19	27
11450995	ET18LM22X1,5ED	1160252007	L	PN 315	M22X1,5	18	40	23,5	50,0	35,5	14	27	24	32
11450996	ET22LM26X1,5ED	1160302007	L	PN 160	M26X1,5	22	44	27,5	55,0	38,5	16	32	27	36
11450997	ET28LM33X2ED	1160352007	L	PN 160	M33X2	28	47	30,5	59,0	41,5	18	41	36	41
11450998	ET35LM42X2ED	1160402007	L	PN 160	M42X2	35	56	34,5	68,5	51,0	20	50	41	50
11450999	ET42LM48X2ED	1160452007	L	PN 160	M48X2	42	63	40,0	75,0	56,0	22	55	50	60

In combinatie met de 2S-Plus snijringen gelden hogere werkdrukken. Zie pagina 19

ETLMED -M+D

T-instelbare inschroefkoppeling
Met dichtkegel en O-ring.
Draadaansluiting: metrisch
cilindrisch.
Afdichting door PEFLEX-dichtring.
Materiaal: staal.
Oppervlaktebehandeling: ZnNi.

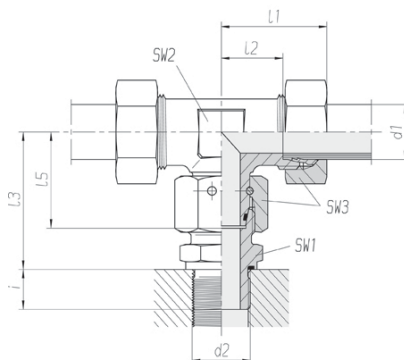


Eriks-AT			Werkdruk		Draad	Afmeting mm					SLW mm		
Artikelnr.	Bestelcode.	Voss nr.	Serie	Druk	d2	pijp d1	L2	L3	L5	i	SW 1	SW 2	SW 3
11452390	ET06LM10X1ED -M+D	0900049990	L	PN 315	M10X1	6	12,0	34,5	26,0	8	14	12	14
11451010	ET08LM12X1,5ED -M+D	1160062000	L	PN 315	M12X1,5	8	14,0	37,5	27,5	12	17	14	17
11451011	ET10LM14X1,5ED -M+D	1160112000	L	PN 315	M14X1,5	10	15,0	40,0	29,0	12	19	17	19
11451012	ET12LM16X1,5ED -M+D	1160162000	L	PN 315	M16X1,5	12	17,0	42,0	29,5	12	22	19	22
11451013	ET15LM18X1,5ED -M+D	1160212000	L	PN 315	M18X1,5	15	21,0	46,0	32,5	12	24	19	27
11451014	ET18LM22X1,5ED -M+D	1160262000	L	PN 315	M22X1,5	18	23,5	50,0	35,5	14	27	24	32
11451015	ET22LM26X1,5ED -M+D	1160312000	L	PN 160	M26X1,5	22	27,5	55,0	38,5	16	32	27	36
11452391	ET28LM33X2ED -M+D	0900789990	L	PN 160	M33X2	28	30,5	59,0	41,5	18	41	36	41
11452392	ET35LM42X2ED -M+D	0900889990	L	PN 160	M42X2	35	34,5	68,5	51,0	20	50	41	50
11452393	ET42LM48X2ED -M+D	0900899990	L	PN 160	M48X2	42	40,0	75,0	56,0	22	55	50	60

In combinatie met de 2S-Plus snijringen gelden hogere werkdrukken. Zie pagina 19

ETSMED

T-instelbare inschroefkoppeling
Met dichtkegel en O-ring.
Draadaansluiting: metrisch
cilindrisch.
Afdichting door PEFLEX-dichtring.
Materiaal: staal.
Oppervlaktebehandeling: ZnNi.

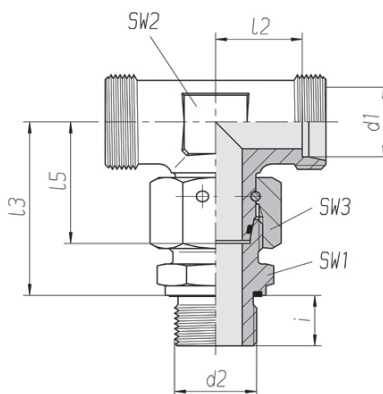


Eriks-AT			Werkdruk		Draad	Afmeting mm					SLW mm			
Artikelnr.	Bestelcode.	Voss nr.	Serie	Druk	d2	pijp d1	L1	L2	L3	L5	i	SW 1	SW 2	SW 3
11451000	ET06SM12X1,5ED	1160502007	S	PN 630	M12X1,5	6	31	16,0	40,0	27,0	12	17	14	17
11451001	ET08SM14X1,5ED	1160552007	S	PN 630	M14X1,5	8	32	17,0	42,5	27,5	12	19	17	19
11451002	ET10SM16X1,5ED	1160602007	S	PN 630	M16X1,5	10	34	17,5	45,0	30,0	12	22	19	22
11451003	ET12SM18X1,5ED	1160652007	S	PN 630	M18X1,5	12	38	21,5	48,0	31,0	12	24	17	24
11451004	ET14SM20X1,5ED	1160702007	S	PN 630	M20X1,5	14	40	22,0	54,0	35,0	14	27	19	27
11451005	ET16SM22X1,5ED	1160752007	S	PN 400	M22X1,5	16	43	24,5	55,0	36,5	14	27	24	30
11451006	ET20SM27X2ED	1160802007	S	PN 400	M27X2	20	48	26,5	65,0	44,5	16	32	27	36
11451007	ET25SM33X2ED	1160852007	S	PN 400	M33X2	25	54	30,0	73,0	50,0	18	41	36	46
11451008	ET30SM42X2ED	1160902007	S	PN 400	M42X2	30	62	35,5	78,5	55,0	20	50	41	50
11451009	ET38SM48X2ED	1160952007	S	PN 315	M48X2	38	72	41,0	89,0	63,0	22	55	50	60

In combinatie met de 2S-Plus snijringen gelden hogere werkdrukken. Zie pagina 19

ETSMED -M+D

T-instelbare inschroefkoppeling
Met dichtkegel en O-ring.
Draadaansluiting: metrisch
cilindrisch.
Afdichting door PEFLEX-dichtring.
Materiaal: staal.
Oppervlaktebehandeling: ZnNi.

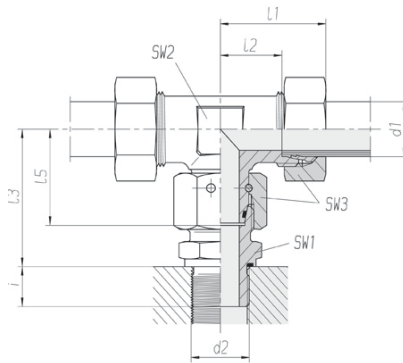


Eriks-AT			Werkdruk		Draad	Afmeting mm					SLW mm		
Artikelnr.	Bestelcode.	Voss nr.	Serie	Druk	d2	pijp d1	L2	L3	L5	i	SW 1	SW 2	SW 3
11452394	ET06SM12X1,5ED -M+D	0900909990	S	PN 630	M12X1,5	6	16,0	40,0	27,0	12	17	14	17
11452395	ET08SM14X1,5ED -M+D	0900949990	S	PN 630	M14X1,5	8	17,0	42,5	27,5	12	19	17	19
11452396	ET10SM16X1,5ED -M+D	0906029990	S	PN 630	M16X1,5	10	17,5	45,0	30,0	12	22	19	22
11451016	ET12SM18X1,5ED -M+D	1160662000	S	PN 630	M18X1,5	12	21,5	48,0	31,0	12	24	17	24
11452397	ET14SM20X1,5ED -M+D	0906629990	S	PN 630	M20X1,5	14	22,0	54,0	35,0	14	27	19	27
11451017	ET16SM22X1,5ED -M+D	1160762000	S	PN 400	M22X1,5	16	24,5	55,0	36,5	14	27	24	30
11452398	ET20SM27X2ED -M+D	0907539990	S	PN 400	M27X2	20	26,5	65,0	44,5	16	32	27	36
11451018	ET25SM33X2ED -M+D	1160862000	S	PN 400	M33X2	25	30,0	73,0	50,0	18	41	36	46
11452399	ET30SM42X2ED -M+D	0907659990	S	PN 400	M42X2	30	35,5	78,5	55,0	20	50	41	50
11452400	ET38SM48X2ED -M+D	0142042007	S	PN 315	M48X2	38	41,0	89,0	63,0	22	55	50	60

In combinatie met de 2S-Plus snijringen gelden hogere werkdrukken. Zie pagina 19

ETLRED

T-instelbare inschroefkoppeling
Met dichtkegel en O-ring.
Draadaansluiting: BSP cilindrisch.
Afdichting door PEFLEX-dichtring.
Materiaal: staal.
Oppervlaktebehandeling: ZnNi.

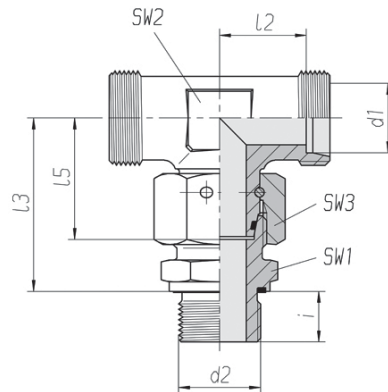


Eriks-AT			Werkdruk		Draad	Afmeting mm					SLW mm			
Artikelnr.	Bestelcode.	Voss nr.	Serie	Druk	d2	pijp d1	L1	L2	L3	L5	i	SW 1	SW 2	SW 3
11451019	ET06LR1/8ED	1161002007	L	PN 315	1/8"	6	27	12,0	34,5	26,0	8	14	12	14
11451020	ET08LR1/4ED	1161052007	L	PN 315	1/4"	8	29	14,0	37,5	27,5	12	19	14	17
11451021	ET10LR1/4ED	1161102007	L	PN 315	1/4"	10	30	15,0	40,0	29,0	12	19	17	19
11451022	ET12LR3/8ED	1161152007	L	PN 315	3/8"	12	32	17,0	42,0	29,5	12	22	19	22
11451023	ET15LR1/2ED	1161202007	L	PN 315	1/2"	15	36	21,0	46,5	32,5	14	27	19	27
11451024	ET18LR1/2ED	1161252007	L	PN 315	1/2"	18	40	23,5	50,0	35,5	14	27	24	32
11451025	ET22LR3/4ED	1161302007	L	PN 160	3/4"	22	44	27,5	55,0	38,5	16	32	27	36
11451026	ET28LR1ED	1161352007	L	PN 160	1"	28	47	30,5	59,0	41,5	18	41	36	41
11451027	ET35LR1.1/4ED	1161402007	L	PN 160	1.1/4"	35	56	34,5	68,5	51,0	20	50	41	50
11451028	ET42LR1.1/2ED	1161452007	L	PN 160	1.1/2"	42	63	40,0	75,0	56,0	22	55	50	60

In combinatie met de 2S-Plus snijringen gelden hogere werkdrukken. Zie pagina 19

ETLRED -M+D

T-instelbare inschroefkoppeling
Met dichtkegel en O-ring.
Draadaansluiting: BSP cilindrisch.
Afdichting door PEFLEX-dichtring.
Materiaal: staal.
Oppervlaktebehandeling: ZnNi.

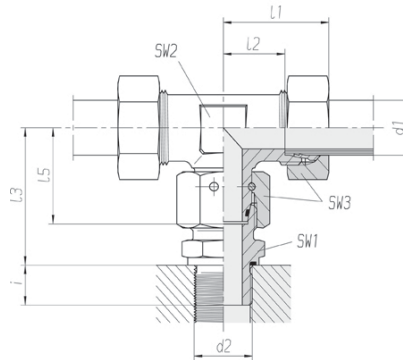


Eriks-AT			Werkdruk		Draad	Afmeting mm					SLW mm		
Artikelnr.	Bestelcode.	Voss nr.	Serie	Druk	d2	pijp d1	L2	L3	L5	i	SW 1	SW 2	SW 3
11451039	ET06LR1/8ED -M+D	1161012000	L	PN 315	1/8"	6	12,0	34,5	26,0	8	14	12	14
11452401	ET08LR1/4ED -M+D	1142002058	L	PN 315	1/4"	8	14,0	37,5	27,5	12	19	14	17
11451041	ET10LR1/4ED -M+D	1161112000	L	PN 315	1/4"	10	15,0	40,0	29,0	12	19	17	19
11451042	ET12LR3/8ED -M+D	1161162000	L	PN 315	3/8"	12	17,0	42,0	29,5	12	22	19	22
11452402	ET15LR1/2ED -M+D	1161212000	L	PN 315	1/2"	15	21,0	46,5	32,5	14	27	19	27
11452403	ET18LR1/2ED -M+D	1161262000	L	PN 315	1/2"	18	23,5	50,0	35,5	14	27	24	32
11452404	ET22LR3/4ED -M+D	1161312000	L	PN 160	3/4"	22	27,5	55,0	38,5	16	32	27	36
11452405	ET28LR1ED -M+D	1161362000	L	PN 160	1"	28	30,5	59,0	41,5	18	41	36	41
11452406	ET35LR1.1/4ED -M+D	1161412000	L	PN 160	1.1/4"	35	34,5	68,5	51,0	20	50	41	50
11451043	ET42LR1.1/2ED -M+D	1161462000	L	PN 160	1.1/2"	42	40,0	75,0	56,0	22	55	50	60

In combinatie met de 2S-Plus snijringen gelden hogere werkdrukken. Zie pagina 19

ETSRED

T-instelbare inschroefkoppeling
Met dichtkegel en O-ring.
Draadaansluiting: BSP cilindrisch.
Afdichting door PEFLEX-dichtring.
Materiaal: staal.
Oppervlaktebehandeling: ZnNi.

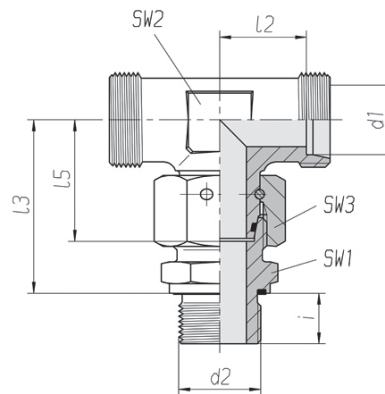


Eriks-AT			Werkdruk		Draad	Afmeting mm					SLW mm			
Artikelnr.	Bestelcode.	Voss nr.	Serie	Druk	d2	pijp d1	L1	L2	L3	L5	i	SW 1	SW 2	SW 3
11451029	ET06SR1/4ED	1161502007	S	PN 630	1/4"	6	31	16,0	40,0	27,0	12	19	14	17
11451030	ET08SR1/4 ED	1161552007	S	PN 630	1/4"	8	32	17,0	42,5	27,5	12	19	17	19
11451031	ET10SR3/8ED	1161602007	S	PN 630	3/8"	10	34	17,5	45,0	30,0	12	22	19	22
11451032	ET12SR3/8ED	1161652007	S	PN 630	3/8"	12	38	21,5	48,0	31,0	12	22	17	24
11451033	ET14SR1/2ED	1161702007	S	PN 630	1/2"	14	40	22,0	54,0	35,0	14	27	19	27
11451034	ET16SR1/2ED	1161752007	S	PN 400	1/2"	16	43	24,5	55,0	36,5	14	27	24	30
11451035	ET20SR3/4ED	1161802007	S	PN 400	3/4"	20	48	26,5	65,0	44,5	16	32	27	36
11451036	ET25SR1ED	1161852007	S	PN 400	1"	25	54	30,0	73,0	50,0	18	41	36	46
11451037	ET30SR1.1/4ED	1161902007	S	PN 400	1.1/4"	30	62	35,5	78,5	55,0	20	50	41	50
11451038	ET38SR1.1/2ED	1161952007	S	PN 315	1.1/2"	38	72	41,0	89,0	63,0	22	55	50	60

In combinatie met de 2S-Plus snijringen gelden hogere werkdrukken. Zie pagina 19

ETSRED -M+D

T-instelbare inschroefkoppeling
Met dichtkegel en O-ring.
Draadaansluiting: BSP cilindrisch.
Afdichting door PEFLEX-dichtring.
Materiaal: staal.
Oppervlaktebehandeling: ZnNi.

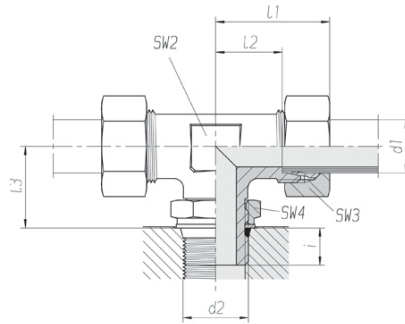


Eriks-AT			Werkdruk		Draad	Afmeting mm					SLW mm		
Artikelnr.	Bestelcode.	Voss nr.	Serie	Druk	d2	pijp d1	L2	L3	L5	i	SW 1	SW 2	SW 3
11451044	ET06SR1/4ED -M+D	1161512000	S	PN 630	1/4"	6	16,0	40,0	27,0	12	19	14	17
11451045	ET08SR1/4 ED -M+D	1161562000	S	PN 630	1/4"	8	17,0	42,5	27,5	12	19	17	19
11452407	ET10SR3/8ED -M+D	1161612000	S	PN 630	3/8"	10	17,5	45,0	30,0	12	22	19	22
11451046	ET12SR3/8ED -M+D	1161662000	S	PN 630	3/8"	12	21,5	48,0	31,0	12	22	17	24
11452408	ET14SR1/2ED -M+D	1161712000	S	PN 630	1/2"	14	22,0	54,0	35,0	14	27	19	27
11452409	ET16SR1/2ED -M+D	1161762000	S	PN 400	1/2"	16	24,5	55,0	36,5	14	27	24	30
11451047	ET20SR3/4ED -M+D	1161812000	S	PN 400	3/4"	20	26,5	65,0	44,5	16	32	27	36
11451048	ET25SR1ED -M+D	1161862000	S	PN 400	1"	25	30,0	73,0	50,0	18	41	36	46
11451049	ET30SR1.1/4ED -M+D	1161912000	S	PN 400	1.1/4"	30	35,5	78,5	55,0	20	50	41	50
11451050	ET38SR1.1/2ED -M+D	1161962000	S	PN 315	1.1/2"	38	41,0	89,0	63,0	22	55	50	60

In combinatie met de 2S-Plus snijringen gelden hogere werkdrukken. Zie pagina 19

TEELM

L-instelbare inschroefkoppeling
Met stelmoer.
Draadaansluiting: metrisch ISO 6149
cilindrisch.
Afdichting door O-ring.
Materiaal: staal.
Oppervlaktebehandeling: ZnNi.

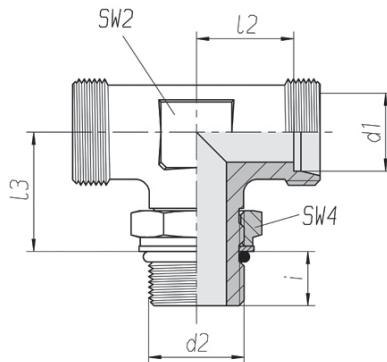


Eriks-AT			Werkdruk		Draad	Afmeting mm					SLW mm			
Artikelnr.	Bestelcode.	Voss nr.	Serie	Druk	d2	pijp d1	L1	L2	L3	i	SW 2	SW 3	SW 4	Nm
11451290	TEE06LM10X1	1147002007	L	PN 315	M10X1	6	30,0	15,0	20	7	14	14	14	15
11451292	TEE08LM12X1,5	1147052007	L	PN 315	M12X1,5	8	30,0	15,0	22	10	14	17	17	25
11451293	TEE10LM14X1,5	1147102007	L	PN 315	M14X1,5	10	32,5	17,5	25	10	17	19	19	35
11451294	TEE12LM16X1,5	1147152007	L	PN 315	M16X1,5	12	35,0	20,0	26	10	19	22	22	40
11451295	TEE15LM18X1,5	1147202007	L	PN 315	M18X1,5	15	36,0	21,0	30	11	22	27	24	45
11451296	TEE18LM22X1,5	1147252007	L	PN 315	M22X1,5	18	42,0	25,5	33	12	27	32	27	60
11452505	TEE22LM26X1,5	1147102081	L	PN 160	M27X2	22	44,0	27,5	35	14	27	36	32	100
11452506	TEE28LM33X2	1147152081	L	PN 160	M33X2	28	47,0	30,5	38	14	36	41	41	160
11452507	TEE35LM42X2	1147202081	L	PN 160	M42X2	35	58,0	34,5	48	14	41	50	50	210
11452508	TEE42LM48X2	1147252081	L	PN 160	M48X2	42	63,0	40,0	49	16	50	60	55	260

In combinatie met de 2S-Plus snijringen gelden hogere werkdrukken. Zie pagina 19

TEELM -M+D

T-instelbare inschroefkoppeling
Met stelmoer.
Draadaansluiting: metrisch ISO 6149
cilindrisch.
Afdichting door O-ring.
Materiaal: staal.
Oppervlaktebehandeling: ZnNi.

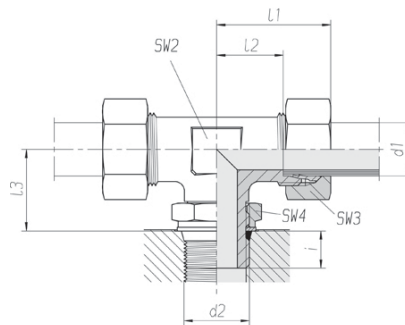


Eriks-AT			Werkdruk		Draad	Afmeting mm				SLW mm		
Artikelnr.	Bestelcode.	Voss nr.	Serie	Druk	d2	pijp d1	L2	L3	i	SW2	SW4	Nm
11452514	TEE06LM10X1 -M+D	1147552081	L	PN 315	M10X1	6	15,0	20	7	14	14	15
11452515	TEE08LM12X1,5 -M+D	1147602081	L	PN 315	M12X1,5	8	15,0	22	10	14	17	25
11452516	TEE10LM14X1,5 -M+D	1147652081	L	PN 315	M14X1,5	10	17,5	25	10	17	19	35
11452517	TEE12LM16X1,5 -M+D	1147752081	L	PN 315	M16X1,5	12	20,0	26	10	19	22	40
11452518	TEE15LM18X1,5 -M+D	1147802081	L	PN 315	M18X1,5	15	21,0	30	11	22	24	45
11452519	TEE18LM22X1,5 -M+D	1147852081	L	PN 315	M22X1,5	18	25,5	33	12	27	27	60
11452520	TEE22LM26X1,5 -M+D	1147902081	L	PN 160	M27X2	22	27,5	35	14	27	32	100
11452521	TEE28LM33X2 -M+D	1147952081	L	PN 160	M33X2	28	30,5	38	14	36	41	160
11452522	TEE35LM42X2 -M+D	0900049990	L	PN 160	M42X2	35	34,5	48	14	41	50	210
11452523	TEE42LM48X2 -M+D	0900789990	L	PN 160	M48X2	42	40,0	49	16	50	55	260

In combinatie met de 2S-Plus snijringen gelden hogere werkdrukken. Zie pagina 19

TEESM

T-instelbare inschroefkoppeling
Met stelmoer.
Draadaansluiting: metrisch ISO 6149
cilindrisch.
Afdichting door O-ring.
Materiaal: staal.
Oppervlaktebehandeling: ZnNi.

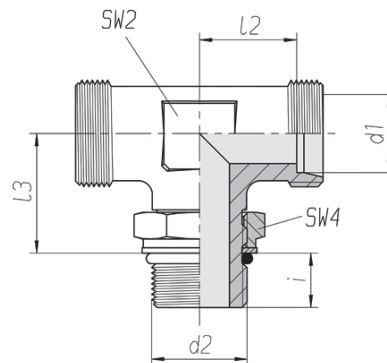


Eriks-AT			Werkdruk		Draad	Afmeting mm					SLW mm			
Artikelnr.	Bestelcode.	Voss nr.	Serie	Druk	d2	pijp d1	L1	L2	L3	i	SW 2	SW 3	SW 4	Nm
11451297	TEE06SM12X1,5	1147502007	S	PN 400	M12X1,5	6	30,0	15,0	22	10	17	17	17	35
11451299	TEE08SM14X1,5	1147552007	S	PN 400	M14X1,5	8	35,0	20,0	26	10	19	19	19	45
11451300	TEE10SM16X1,5	1147602007	S	PN 400	M16X1,5	10	36,5	20,0	27	11	19	22	22	55
11451301	TEE12SM18X1,5	1147652007	S	PN 400	M18X1,5	12	38,0	21,5	31	12	22	24	24	70
11452509	TEE16SM22X1,5	1147302081	S	PN 400	M22X1,5	16	43,0	24,5	35	14	22	30	27	100
11452510	TEE20SM27X2	1147352081	S	PN 400	M27X2	20	48,0	26,5	39	16	27	36	32	170
11452511	TEE25SM33X2	1147402081	S	PN 315	M33X2	25	54,0	30,0	44	16	36	46	41	310
11452512	TEE30SM42X2	1147452081	S	PN 250	M42X2	30	62,0	35,5	51	17	41	50	50	330
11452513	TEE38SM48X2	1147502081	S	PN 200	M48X2	38	72,0	41,0	54	19	50	60	55	420

In combinatie met de 2S-Plus snijringen gelden hogere werkdrukken. Zie pagina 19

TEESM -M+D

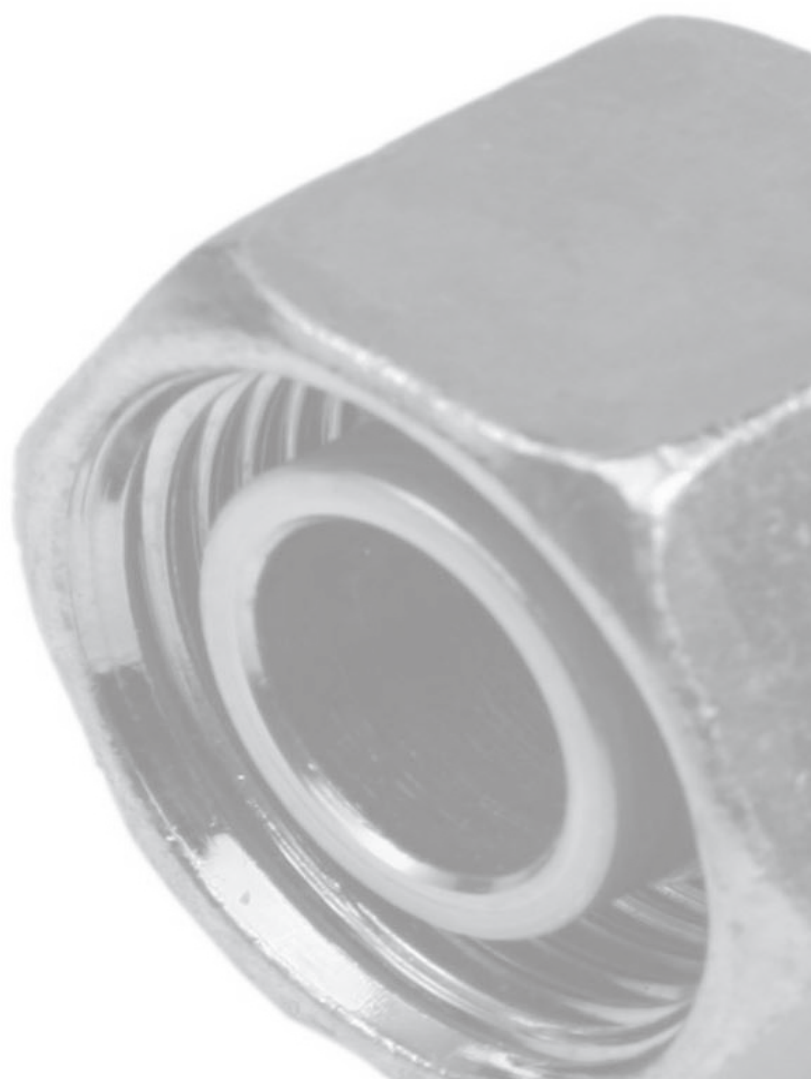
T-instelbare inschroefkoppeling
Met stelmoer.
Draadaansluiting: metrisch ISO 6149
cilindrisch.
Afdichting door O-ring.
Materiaal: staal.
Oppervlaktebehandeling: ZnNi.



Eriks-AT			Werkdruk		Draad	Afmeting mm				SLW mm		
Artikelnr.	Bestelcode.	Voss nr.	Serie	Druk	d2	pijp d1	L2	L3	i	SW 2	SW 4	Nm
11452524	TEE06SM12X1,5 -M+D	0900889990	S	PN 400	M12X1,5	6	15,0	22	10	17	17	35
11452525	TEE08SM14X1,5 -M+D	0900889990	S	PN 400	M14X1,5	8	20,0	26	10	19	19	45
11452526	TEE10SM16X1,5 -M+D	0900909990	S	PN 400	M16X1,5	10	20,0	27	11	19	22	55
11452527	TEE12SM18X1,5 -M+D	0900949990	S	PN 400	M18X1,5	12	21,5	31	12	22	24	70
11452528	TEE16SM22X1,5 -M+D	0906029990	S	PN 400	M22X1,5	16	24,5	35	14	22	27	100
11452529	TEE20SM27X2 -M+D	0906629990	S	PN 400	M27X2	20	26,5	39	16	27	32	170
11452530	TEE25SM33X2 -M+D	0907539990	S	PN 315	M33X2	25	30,0	44	16	36	41	310
11452531	TEE30SM42X2 -M+D	0907659990	S	PN 250	M42X2	30	35,5	51	17	41	50	330
11452532	TEE38SM48X2 -M+D	0142042007	S	PN 200	M48X2	38	41,0	54	19	50	55	420

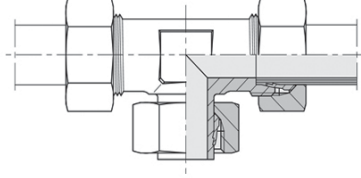
In combinatie met de 2S-Plus snijringen gelden hogere werkdrukken. Zie pagina 19

T instelbare verbindingkoppelingen



EVTL

T-Instelbare verbindingkoppeling.
Pijpaansluiting voorgemonteerd.
Materiaal: staal.
Oppervlaktebehandeling: ZnNi.

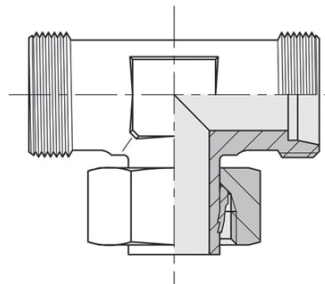


Eriks-AT			Werkdruk		Afmeting mm
Artikelnr.	Bestelcode.	Voss nr.	Serie	Druk	Pijpmaat
00956767	EVT06L	0160022007	L	PN 315	6
00956775	EVT08L	0160072007	L	PN 315	8
00781576	EVT10L	0160122007	L	PN 315	10
00797243	EVT12L	0160172007	L	PN 315	12
00797251	EVT15L	0160222007	L	PN 315	15
00797278	EVT18L	0160272007	L	PN 315	18
00797286	EVT22L	0160322007	L	PN 160	22
00797200	EVT28L	0160372007	L	PN 160	28
00948667	EVT35L	0160422007	L	PN 160	35
00948675	EVT42L	0160472007	L	PN 160	42

In combinatie met de 2S-Plus snijringen gelden hogere werkdrukken. Zie pagina 19

EVTL -M+D

T-Instelbare verbindingkoppeling.
Pijpaansluiting voorgemonteerd.
Materiaal: staal.
Oppervlaktebehandeling: ZnNi.

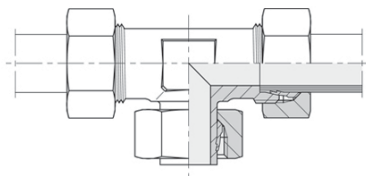


Eriks-AT			Werkdruk		Afmeting mm
Artikelnr.	Bestelcode.	Voss nr.	Serie	Druk	Pijpmaat
11450829	EVT06L -M+D	0160032007	L	PN 315	6
00768103	EVT08L -M+D	0160082007	L	PN 315	8
00773573	EVT10L -M+D	0160132007	L	PN 315	10
00767190	EVT12L -M+D	0160182007	L	PN 315	12
00767301	EVT15L -M+D	0160232007	L	PN 315	15
00768081	EVT18L -M+D	0160282007	L	PN 315	18
00833460	EVT22L -M+D	0160332007	L	PN 160	22
11365899	EVT28L -M+D	0160382007	L	PN 160	28
11450830	EVT35L -M+D	0160432007	L	PN 160	35
11450831	EVT42L -M+D	0160482007	L	PN 160	42

In combinatie met de 2S-Plus snijringen gelden hogere werkdrukken. Zie pagina 19

EVTS

T-Instelbare verbindingkoppeling.
Pijpaansluiting voorgemonteerd.
Materiaal: staal.
Oppervlaktebehandeling: ZnNi.

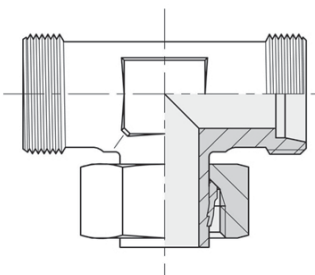


Eriks-AT			Werkdruk		Afmeting mm
Artikelnr.	Bestelcode.	Voss nr.	Serie	Druk	Pijpmaat
00932000	EVT06S	0160522007	S	PN 630	6
00870455	EVT08S	0160572007	S	PN 630	8
00797421	EVT10S	0160622007	S	PN 630	10
00797456	EVT12S	0160672007	S	PN 630	12
00797464	EVT14S	0160722007	S	PN 630	14
00797472	EVT16S	0160772007	S	PN 400	16
00797499	EVT20S	0160822007	S	PN 400	20
00957275	EVT25S	0160872007	S	PN 400	25
00797480	EVT30S	0160922007	S	PN 400	30
00957291	EVT38S	0160972007	S	PN 315	38

In combinatie met de 2S-Plus snijringen gelden hogere werkdrukken. Zie pagina 19

EVTS -M+D

T-Instelbare verbindingkoppeling.
Pijpaansluiting voorgemonteerd.
Materiaal: staal.
Oppervlaktebehandeling: ZnNi.

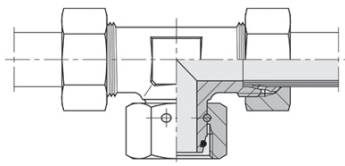


Eriks-AT			Werkdruk		Afmeting mm
Artikelnr.	Bestelcode.	Voss nr.	Serie	Druk	Pijpmaat
11450832	EVT06S -M+D	0160532007	S	PN 630	6
11450833	EVT08S -M+D	0160582007	S	PN 630	8
11450834	EVT10S -M+D	0160632007	S	PN 630	10
11450835	EVT12S -M+D	0160682007	S	PN 630	12
01020449	EVT14S -M+D	0160732007	S	PN 630	14
01020450	EVT20S -M+D	0160832007	S	PN 400	20
01020451	EVT25S -M+D	0160882007	S	PN 400	25
11352224	EVT30S -M+D	0160932007	S	PN 400	30
11450837	EVT38S -M+D	0160982007	S	PN 315	38

In combinatie met de 2S-Plus snijringen gelden hogere werkdrukken. Zie pagina 19

ETL DKO

T-Instelbare verbindingkoppeling.
Met dichtkegel en O-ring.
Materiaal: staal.
Oppervlaktebehandeling: ZnNi.

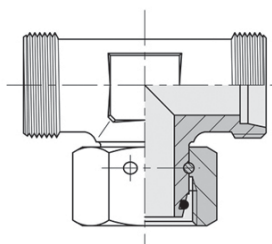


Eriks-AT			Werkdruk		Afmeting mm
Artikelnr.	Bestelcode.	Voss nr.	Serie	Druk	Pijpmaat
00905348	ET06L DKO	1160022057	L	PN 315	6
00905356	ET08L DKO	1160072057	L	PN 315	8
00905364	ET10L DKO	1160122057	L	PN 315	10
00905372	ET12L DKO	1160172057	L	PN 315	12
00905402	ET15L DKO	1160222057	L	PN 315	15
00905410	ET18L DKO	1160272057	L	PN 315	18
00905429	ET22L DKO	1160322057	L	PN 160	22
00905453	ET28L DKO	1160372057	L	PN 160	28
00905542	ET35L DKO	1160422057	L	PN 160	35
00837709	ET42L DKO	1160472057	L	PN 160	42

In combinatie met de 2S-Plus snijringen gelden hogere werkdrukken. Zie pagina 19

ETL DKO -M+D

T-Instelbare verbindingkoppeling.
Met dichtkegel en O-ring.
Materiaal: staal.
Oppervlaktebehandeling: ZnNi.



Eriks-AT			Werkdruk		Afmeting mm
Artikelnr.	Bestelcode.	Voss nr.	Serie	Druk	Pijpmaat
01028832	ET06L DKO -M+D	1160032058	L	PN 315	6
11451133	ET08L DKO -M+D	1160082058	L	PN 315	8
11451135	ET10L DKO -M+D	1160132058	L	PN 315	10
01028833	ET12L DKO -M+D	1160182058	L	PN 315	12
01028834	ET15L DKO -M+D	1160232058	L	PN 315	15
01063338	ET18L DKO -M+D	1160282058	L	PN 315	18
01028835	ET22L DKO -M+D	1160332058	L	PN 160	22
11384311	ET28L DKO -M+D	1160382058	L	PN 160	28
11384312	ET35L DKO -M+D	1160432058	L	PN 160	35
11384325	ET42L DKO -M+D	1160482058	L	PN 160	42

In combinatie met de 2S-Plus snijringen gelden hogere werkdrukken. Zie pagina 19

ETS DKO

T-Instelbare verbindingkoppeling.
Met dichtkegel en O-ring.
Materiaal: staal.
Oppervlaktebehandeling: ZnNi.

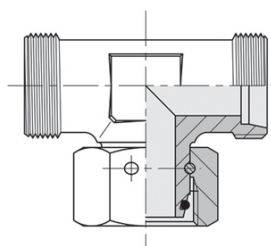


Eriks-AT			Werkdruk		Afmeting mm
Artikelnr.	Bestelcode.	Voss nr.	Serie	Druk	Pijpmaat
00905593	ET06S DKO	1160522057	S	PN 630	6
00905607	ET08S DKO	1160572057	S	PN 630	8
00905615	ET10S DKO	1160622057	S	PN 630	10
00905631	ET12S DKO	1160672057	S	PN 630	12
11451128	ET14S DKO	1160722057	S	PN 630	14
00905666	ET16S DKO	1160772057	S	PN 400	16
00905674	ET20S DKO	1160822057	S	PN 400	20
00905682	ET25S DKO	1160872057	S	PN 400	25
00905690	ET30S DKO	1160922057	S	PN 400	30
01060808	ET38S DKO	1160972057	S	PN 315	38

In combinatie met de 2S-Plus snijringen gelden hogere werkdrukken. Zie pagina 19

ETS DKO -M+D

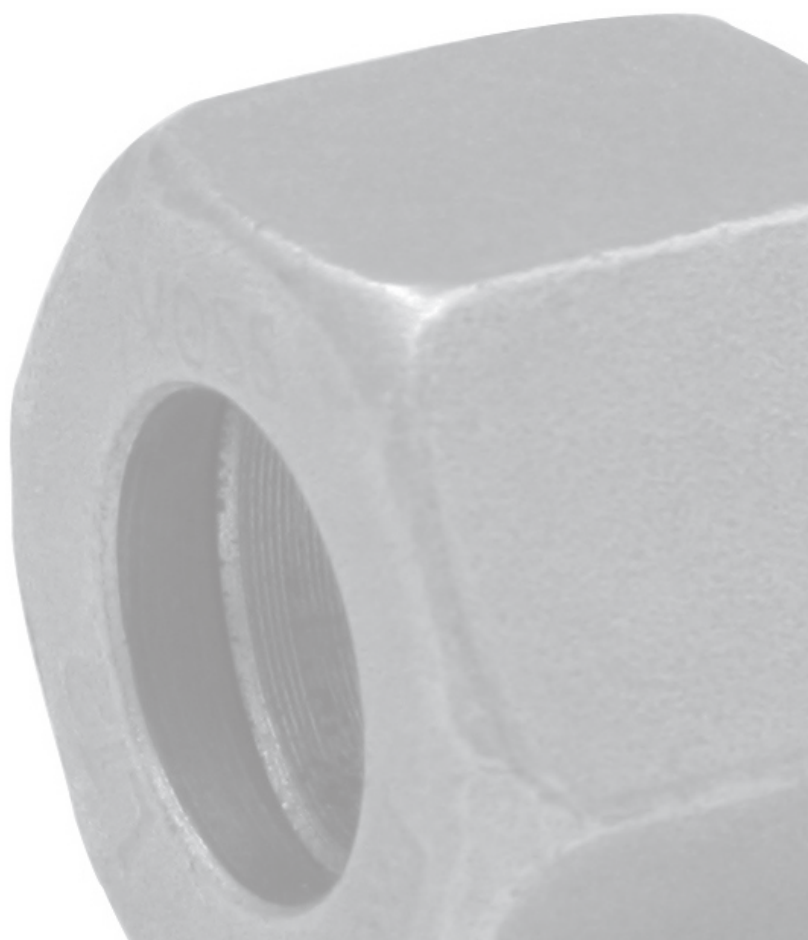
T-Instelbare verbindingkoppeling.
Met dichtkegel en O-ring.
Materiaal: staal.
Oppervlaktebehandeling: ZnNi.



Eriks-AT			Werkdruk		Afmeting mm
Artikelnr.	Bestelcode.	Voss nr.	Serie	Druk	Pijpmaat
11451136	ET06S DKO -M+D	1160532058	S	PN 630	6
11451137	ET08S DKO -M+D	1160582058	S	PN 630	8
11384313	ET10S DKO -M+D	1160632058	S	PN 630	10
00866830	ET12S DKO -M+D	1160682058	S	PN 630	12
11451138	ET14S DKO -M+D	1160732058	S	PN 630	14
11290227	ET16S DKO -M+D	1160782058	S	PN 400	16
11327329	ET20S DKO -M+D	1160832058	S	PN 400	20
11384314	ET25S DKO -M+D	1160882058	S	PN 400	25
11384315	ET30S DKO -M+D	1160932058	S	PN 400	30
00764957	ET38S DKO -M+D	1160982058	S	PN 315	38

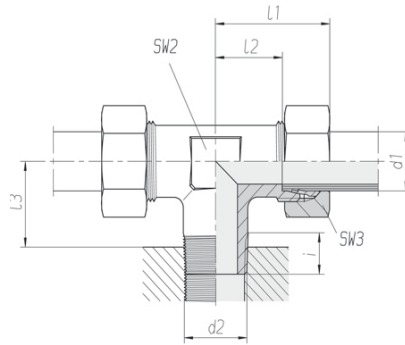
In combinatie met de 2S-Plus snijringen gelden hogere werkdrukken. Zie pagina 19

T inschroefkoppelingen



TELM CON

T-inschroefkoppeling.
Draadaansluiting: metrisch conisch.
Materiaal: staal.
Oppervlaktebehandeling: ZnNi.

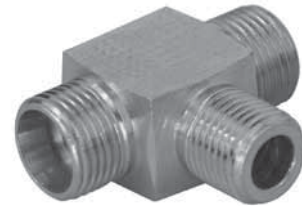
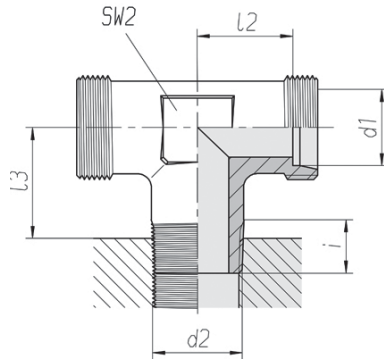


Eriks-AT			Werkdruk		Draad	Afmeting mm						
Artikelnr.	Bestelcode.	Voss nr.	Serie	Druk	d2	Pijp d1	L1	L2	L3	i	SW 2	SW 3
11452163	TE04LLM8X1 CON	0127002000	LL	PN 100	M8X1	4	21	11,0	12,0	8	9	10
11450306	TE06LLM10X1 CON	0127102000	LL	PN 100	M10X1	6	21	9,5	12,0	8	9	12
11450307	TE08LLM10X1 CON	0127152000	LL	PN 100	M10X1	8	23	11,5	15,0	8	12	14
11450308	TE06LM10X1 CON	0128002007	L	PN 315	M10X1	6	27	12,0	15,0	8	12	14
11450309	TE08LM12X1,5 CON	0128052007	L	PN 315	M12X1,5	8	29	14,0	18,0	12	14	17
11450310	TE10LM14X1,5 CON	0128102007	L	PN 315	M14X1,5	10	30	15,0	19,0	12	17	19
11450311	TE12LM16X1,5 CON	0128152007	L	PN 315	M16X1,5	12	32	17,0	20,0	12	19	22
11450312	TE15LM18X1,5 CON	0128202007	L	PN 315	M18X1,5	15	36	21,0	24,0	12	19	27
11450313	TE18LM22X1,5 CON	0128252007	L	PN 315	M22X1,5	18	40	23,5	26,5	14	24	32

In combinatie met de 2S-Plus snijringen gelden hogere werkdrukken. Zie pagina 19

TELM CON -M+D

T-inschroefkoppeling.
Draadaansluiting: metrisch conisch.
Materiaal: staal.
Oppervlaktebehandeling: ZnNi.

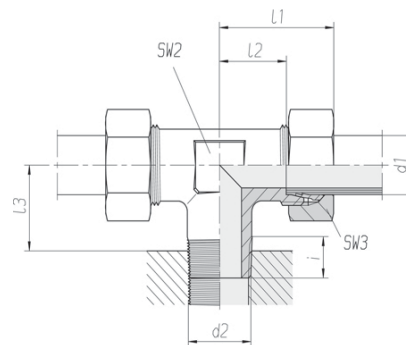


Eriks-AT			Werkdruk		Draad	Afmeting mm				
Artikelnr.	Bestelcode.	Voss nr.	Serie	Druk	d2	Pijp d1	L2	L3	i	SW 2
11450319	TE04LLM8X1 CON -M+D	0727002000	LL	PN 100	M8X1	4	11,0	12,0	8	9
11450320	TE06LLM10X1 CON -M+D	0727102000	LL	PN 100	M10X1	6	9,5	12,0	8	9
11450321	TE08LLM10X1 CON -M+D	0727152000	LL	PN 100	M10X1	8	11,5	15,0	8	12
11450322	TE06LM10X1 CON -M+D	0728002000	L	PN 315	M10X1	6	12,0	15,0	8	12
11450323	TE08LM12X1,5 CON -M+D	0728052000	L	PN 315	M12X1,5	8	14,0	18,0	12	14
11450324	TE10LM14X1,5 CON -M+D	0728102000	L	PN 315	M14X1,5	10	15,0	19,0	12	17
11450325	TE12LM16X1,5 CON -M+D	0728152000	L	PN 315	M16X1,5	12	17,0	20,0	12	19
11450326	TE15LM18X1,5 CON -M+D	0728202000	L	PN 315	M18X1,5	15	21,0	24,0	12	19
11450327	TE18LM22X1,5 CON -M+D	0728252000	L	PN 315	M22X1,5	18	23,5	26,5	14	24

In combinatie met de 2S-Plus snijringen gelden hogere werkdrukken. Zie pagina 19

TESM CON

T-inschroefkoppeling.
Draadaansluiting: metrisch conisch.
Materiaal: staal.
Oppervlaktebehandeling: ZnNi.

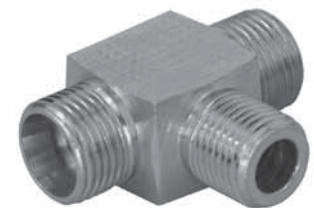
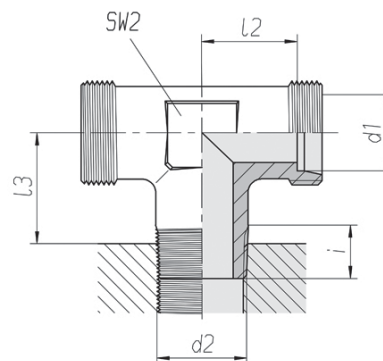


Eriks-AT			Werkdruk		Draad	Afmeting mm					SLW	
Artikelnr.	Bestelcode.	Voss nr.	Serie	Druk	d2	Pijp d1	L1	L2	L3	i	SW 2	SW 3
11450314	TE06SM12X1,5 CON	0128502007	S	PB 630	M12X1,5	6	31	16,0	18,0	12	14	17
11452164	TE08SM14X1,5 CON	0128552007	S	PB 630	M14X1,5	8	32	17,0	19,0	12	17	19
11450315	TE10SM16X1,5 CON	0128602007	S	PB 630	M16X1,5	10	34	17,5	20,0	12	19	22
11450316	TE12SM18X1,5 CON	0128652007	S	PB 630	M18X1,5	12	38	21,5	20,0	12	22	24
11450317	TE14SM20X1,5 CON	0128702007	S	PB 630	M20X1,5	14	40	22,0	22,5	14	19	27
11450318	TE16SM22X1,5 CON	0128752007	S	PB 400	M22X1,5	16	43	24,5	22,5	14	24	30

In combinatie met de 2S-Plus snijringen gelden hogere werkdrukken. Zie pagina 19

TESM CON -M+D

T-inschroefkoppeling.
Draadaansluiting: metrisch conisch.
Materiaal: staal.
Oppervlaktebehandeling: ZnNi.

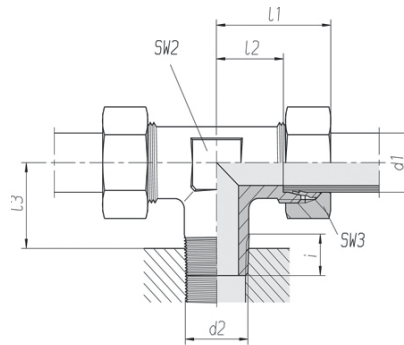


Eriks-AT			Werkdruk		Draad	Afmeting mm					SLW
Artikelnr.	Bestelcode.	Voss nr.	Serie	Druk	d2	Pijp d1	L1	L2	L3	i	SW 2
11450328	TE06SM12X1,5 CON -M+D	0728502000	S	PB 630	M12X1,5	6	31	16,0	18,0	12	14
11450329	TE08SM14X1,5 CON -M+D	0728552000	S	PB 630	M14X1,5	8	32	17,0	19,0	12	17
11450330	TE10SM16X1,5 CON -M+D	0728602000	S	PB 630	M16X1,5	10	34	17,5	20,0	12	19
11450331	TE12SM18X1,5 CON -M+D	0728652000	S	PB 630	M18X1,5	12	38	21,5	20,0	12	22
11450332	TE14SM20X1,5 CON -M+D	0728702000	S	PB 630	M20X1,5	14	40	22,0	22,5	14	19
11450333	TE16SM22X1,5 CON -M+D	0728752000	S	PB 400	M22X1,5	16	43	24,5	22,5	14	24

In combinatie met de 2S-Plus snijringen gelden hogere werkdrukken. Zie pagina 19

TELR CON

T-inschroefkoppeling.
Draadaansluiting: BSP conisch.
Materiaal: staal.
Oppervlaktebehandeling: ZnNi.

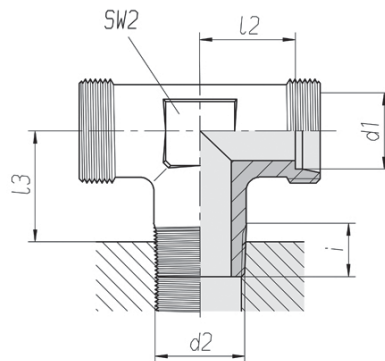


Eriks-AT			Werkdruk		Draad	Afmeting mm						
Artikelnr.	Bestelcode.	Voss nr.	Serie	Druk	d2	Pijp d1	L1	L2	L3	i	SW 2	SW 3
11450334	TE04LLR1/8 CON	0129002000	LL	PN 100	1/8"	4	21	11,0	12,0	8	9	10
11450335	TE06LLR1/8 CON	0129102000	LL	PN 100	1/8"	6	21	9,5	12,0	8	9	12
11450336	TE08LLR1/8 CON	0129152000	LL	PN 100	1/8"	8	23	11,5	15,0	8	12	14
00793787	TE06LR1/8 CON	0130002007	L	PN 315	1/8"	6	27	12,0	15,0	8	12	14
00793795	TE08LR1/4 CON	0130052007	L	PN 315	1/4"	8	29	14,0	18,0	12	14	17
00793809	TE10LR1/4 CON	0130102007	L	PN 315	1/4"	10	30	15,0	19,0	12	17	19
00793817	TE12LR3/8 CON	0130152007	L	PN 315	3/8"	12	32	17,0	20,0	12	19	22
00793833	TE15LR1/2 CON	0130202007	L	PN 315	1/2"	15	36	21,0	24,0	14	19	27
00793841	TE18LR1/2 CON	0130252007	L	PN 315	1/2"	18	40	23,5	26,5	14	24	32

In combinatie met de 2S-Plus snijringen gelden hogere werkdrukken. Zie pagina 19

TELR CON -M+D

T-inschroefkoppeling.
Draadaansluiting: BSP conisch.
Materiaal: staal.
Oppervlaktebehandeling: ZnNi.

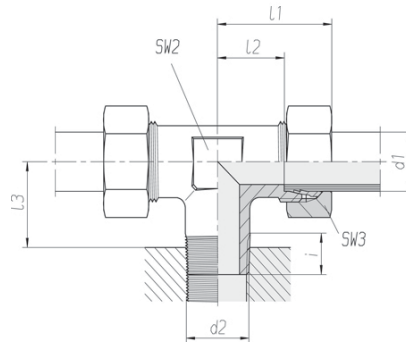


Eriks-AT			Werkdruk		Draad	Afmeting mm				
Artikelnr.	Bestelcode.	Voss nr.	Serie	Druk	d2	Pijp d1	L2	L3	i	SW 2
11450337	TE04LLR1/8 CON -M+D	0729002000	LL	PN 100	1/8"	4	11,0	12,0	8	9
11450338	TE06LLR1/8 CON -M+D	0729102000	LL	PN 100	1/8"	6	9,5	12,0	8	9
11450339	TE08LLR1/8 CON -M+D	0729152000	LL	PN 100	1/8"	8	11,5	15,0	8	12
11450340	TE06LR1/8 CON -M+D	0730002000	L	PN 315	1/8"	6	12,0	15,0	8	12
11450341	TE08LR1/4 CON -M+D	0730052000	L	PN 315	1/4"	8	14,0	18,0	12	14
11450342	TE10LR1/4 CON -M+D	0730102000	L	PN 315	1/4"	10	15,0	19,0	12	17
01060168	TE12LR3/8 CON -M+D	0730152000	L	PN 315	3/8"	12	17,0	20,0	12	19
11450343	TE15LR1/2 CON -M+D	0730202000	L	PN 315	1/2"	15	21,0	24,0	14	19
11450344	TE18LR1/2 CON -M+D	0730252000	L	PN 315	1/2"	18	23,5	26,5	14	24

In combinatie met de 2S-Plus snijringen gelden hogere werkdrukken. Zie pagina 19

TESR CON

T-inschroefkoppeling.
Draadaansluiting: BSP conisch.
Materiaal: staal.
Oppervlaktebehandeling: ZnNi.

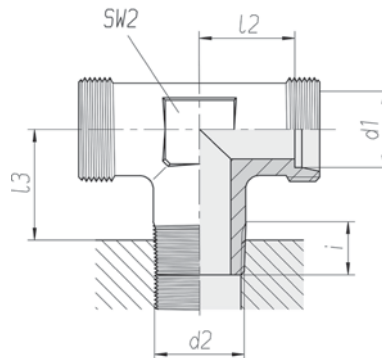


Eriks-AT			Werkdruk		Draad	Afmeting mm					SLW	
Artikelnr.	Bestelcode.	Voss nr.	Serie	Druk	d2	Pijp d1	L1	L2	L3	i	SW 2	SW 3
00957674	TE06SR1/4 CON	0130502007	S	PB 630	1/4"	6	31	16,0	18,0	12	14	17
00794007	TE08SR1/4 CON	0130552007	S	PB 630	1/4"	8	32	17,0	19,0	12	17	19
00601608	TE10SR3/8 CON	0130602007	S	PB 630	3/8"	10	34	17,5	20,0	12	19	22
00794023	TE12SR3/8 CON	0130652007	S	PB 630	3/8"	12	38	21,5	20,0	12	22	24
00794031	TE14SR1/2 CON	0130702007	S	PB 630	1/2"	14	40	22,0	22,5	14	19	27
00794058	TE16SR1/2 CON	0130752007	S	PB 400	1/2"	16	43	24,5	22,5	14	24	30

In combinatie met de 2S-Plus snijringen gelden hogere werkdrukken. Zie pagina 19

TESR CON -M+D

T-inschroefkoppeling.
Draadaansluiting: BSP conisch.
Materiaal: staal.
Oppervlaktebehandeling: ZnNi.



Eriks-AT			Werkdruk		Draad	Afmeting mm				SLW
Artikelnr.	Bestelcode.	Voss nr.	Serie	Druk	d2	Pijp d1	L2	L3	i	SW 2
11450345	TE06SR1/4 CON -M+D	0730502000	S	PB 630	1/4"	6	16,0	18,0	12	14
11450346	TE08SR1/4 CON -M+D	0730552000	S	PB 630	1/4"	8	17,0	19,0	12	17
11450347	TE10SR3/8 CON -M+D	0730602000	S	PB 630	3/8"	10	17,5	20,0	12	19
11450348	TE12SR3/8 CON -M+D	0730652000	S	PB 630	3/8"	12	21,5	20,0	12	22
11450349	TE14SR1/2 CON -M+D	0730702000	S	PB 630	1/2"	14	22,0	22,5	14	19
11450350	TE16SR1/2 CON -M+D	0730752000	S	PB 400	1/2"	16	24,5	22,5	14	24

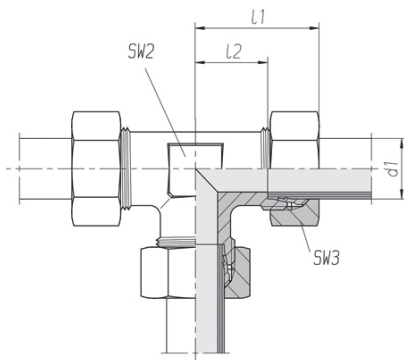
In combinatie met de 2S-Plus snijringen gelden hogere werkdrukken. Zie pagina 19

T verbindingkoppelingen



TL

T-verbindingkoppeling.
Materiaal: staal.
Oppervlaktebehandeling: ZnNi.

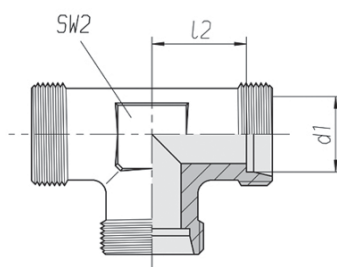


Eriks-AT			Werkdruk		Afmeting mm			SLW	
Artikelnr.	Bestelcode.	Voss nr.	Serie	Druk	Pijp d1	L1	L2	SW 2	SW 3
00797502	T04LL	0133002000	LL	PN 100	4	21	11,0	9	10
00797537	T06LL	0133102000	LL	PN 100	6	21	9,5	9	12
00797545	T08LL	0133152000	LL	PN 100	8	23	11,5	12	14
00797553	T06L	0134002007	L	PN 315	6	27	12,0	12	14
00797561	T08L	0134052007	L	PN 315	8	29	14,0	14	17
00797588	T10L	0134102007	L	PN 315	10	30	15,0	17	19
00797596	T12L	0134152007	L	PN 315	12	32	17,0	19	22
00797618	T15L	0134202007	L	PN 315	15	36	21,0	19	27
00797626	T18L	0134252007	L	PN 315	18	40	23,5	24	32
00797634	T22L	0134302007	L	PN 160	22	44	27,5	27	36
00797642	T28L	0134352007	L	PN 160	28	47	30,5	36	41
00797669	T35L	0134402007	L	PN 160	35	56	34,5	41	50
00797677	T42L	0134452007	L	PN 160	42	63	40,0	50	60

In combinatie met de 2S-Plus snijringen gelden hogere werkdrukken. Zie pagina 19

TL -M+D

T-verbindingkoppeling.
Materiaal: staal.
Oppervlaktebehandeling: ZnNi.

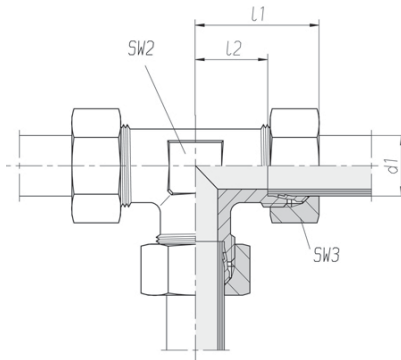


Eriks-AT			Werkdruk		Afmeting mm		SLW
Artikelnr.	Bestelcode.	Voss nr.	Serie	Druk	Pijp d1	L2	SW 2
01063920	T04LL -M+D	0733002000	LL	PN 100	4	11,0	9
11450395	T06LL -M+D	0733102000	LL	PN 100	6	9,5	9
11450396	T08LL -M+D	0733152000	LL	PN 100	8	11,5	12
11450397	T06L -M+D	0734002000	L	PN 315	6	12,0	12
00915556	T08L -M+D	0734052000	L	PN 315	8	14,0	14
00853550	T10L -M+D	0734102000	L	PN 315	10	15,0	17
00767379	T12L -M+D	0734152000	L	PN 315	12	17,0	19
00879541	T15L -M+D	0734202000	L	PN 315	15	21,0	19
00879606	T18L -M+D	0734252000	L	PN 315	18	23,5	24
00767433	T22L -M+D	0734302000	L	PN 160	22	27,5	27
11352228	T28L -M+D	0734352000	L	PN 160	28	30,5	36
11384380	T35L -M+D	0734402000	L	PN 160	35	34,5	41
11384381	T42L -M+D	0734452000	L	PN 160	42	40,0	50

In combinatie met de 2S-Plus snijringen gelden hogere werkdrukken. Zie pagina 19

TS

T-verbindingkoppeling.
Pijpaansluiting aan alle drie de zijden volgens DIN 2353 / ISO 8434-1.
Materiaal: staal.
Oppervlaktebehandeling: zink nikkel.

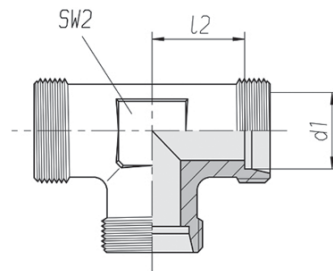


Eriks-AT			Werkdruk		Afmeting mm			SLW	
Artikelnr.	Bestelcode.	Voss nr.	Serie	Druk	Pijp d1	L1	L2	SW 2	SW 3
00797758	T06S	0134502007	S	PN 630	6	31	16,0	14	17
00797774	T10S	0134602007	S	PN 630	10	34	17,5	19	22
00797766	T08S	0134552007	S	PN 630	8	32	17,0	17	19
00797782	T12S	0134652007	S	PN 630	12	38	21,5	22	24
00797804	T14S	0134702007	S	PN 630	14	40	22,0	19	27
00797812	T16S	0134752007	S	PN 400	16	43	24,5	24	30
00797839	T20S	0134802007	S	PN 400	20	48	26,5	27	36
00797847	T25S	0134852007	S	PN 400	25	54	30,0	36	46
00797855	T30S	0134902007	S	PN 400	30	62	35,5	41	50
00797863	T38S	0134952007	S	PN 315	38	72	41,0	50	60

In combinatie met de 2S-Plus snijringen gelden hogere werkdrukken. Zie pagina 19

TS -M+D

T-verbindingkoppeling.
Materiaal: staal.
Oppervlaktebehandeling: ZnNi.

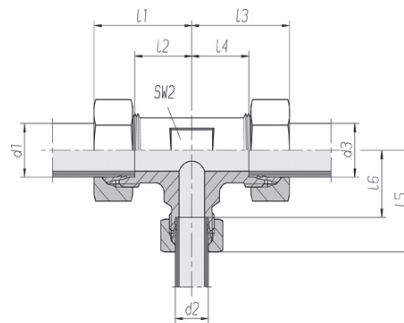


Eriks-AT			Werkdruk		Afmeting mm		SLW
Artikelnr.	Bestelcode.	Voss nr.	Serie	Druk	Pijp d1	L2	SW 2
00773549	T10S -M+D	0734602000	S	PN 630	10	17,5	19
00901970	T06S -M+D	0734502000	S	PN 630	6	16,0	14
00837520	T08S -M+D	0734552000	S	PN 630	8	17,0	17
00902004	T12S -M+D	0734652000	S	PN 630	12	21,5	22
01020464	T14S -M+D	0734702000	S	PN 630	14	22,0	19
00902063	T16S -M+D	0734752000	S	PN 400	16	24,5	24
00768111	T20S -M+D	0734802000	S	PN 400	20	26,5	27
00837539	T25S -M+D	0734852000	S	PN 400	25	30,0	36
00767476	T30S -M+D	0734902000	S	PN 400	30	35,5	41
11450398	T38S -M+D	0734952000	S	PN 315	38	41,0	50

In combinatie met de 2S-Plus snijringen gelden hogere werkdrukken. Zie pagina 19

TRL

T-verloopverbindingskoppeling.
Materiaal: staal.
Oppervlaktebehandeling: ZnNi.

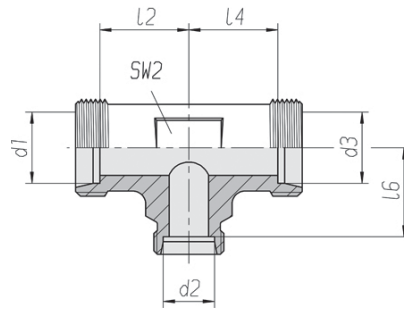


Eriks-AT			Werkdruk		Afmeting mm								SLW	
Artikelnr.	Bestelcode.	Voss nr.	Serie	Druk	Pijp d1	pijp d2	Pijp d3	L1	L2	L3	L4	L5	L6	SW 2
11452165	TR04/08/04L	0133892000	LL	PN 100	4	8	4	22,5	13,0	22,5	13,0	11,5	24,0	12
11450428	TR06/10/06L	0199562007	L	PN 315	6	10	6	29,5	15,0	29,5	15,0	15,0	30,0	17
11450402	TR08/06/08L	0134062007	L	PN 315	8	6	8	29,0	14,0	29,0	14,0	14,0	28,5	14
11450430	TR06/08/06L	0199772007	L	PN 315	6	8	6	28,5	14,0	28,5	14,0	14,0	29,0	14
11450429	TR08/10/08L	0199762007	L	PN 315	8	10	8	30,0	15,0	30,0	15,0	15,0	30,0	17
11450426	TR08/12/08L	0199512007	L	PN 315	8	12	8	32,0	17,0	32,0	17,0	17,0	31,5	19
00797685	TR10/06/10L	0134122007	L	PN 315	10	6	10	30,0	15,0	30,0	15,0	15,0	29,5	17
11450403	TR10/08/10L	0134112007	L	PN 315	10	8	10	30,0	15,0	30,0	15,0	15,0	30,0	17
11450399	TR10/10/06L	0133542007	L	PN 315	10	10	6	30,0	15,0	29,5	15,0	15,0	30,0	17
11450424	TR10/15/10L	0199462007	L	PN 315	10	15	10	36,0	21,0	36,0	21,0	21,0	36,0	19
11450405	TR12/06/12L	0134182007	L	PN 315	12	6	12	31,5	17,0	31,5	17,0	17,0	31,5	19
11450404	TR12/08/12L	0134172007	L	PN 315	12	8	12	31,5	17,0	31,5	17,0	17,0	32,0	19
11450431	TR12/08/08L	0199932007	L	PN 315	12	8	8	31,5	17,0	32,0	17,0	17,0	32,0	19
00797707	TR12/10/12L	0134162007	L	PN 315	12	10	12	31,5	17,0	31,5	17,0	17,0	32,0	19
11450417	TR12/10/10L	0197322007	L	PN 315	12	10	10	31,5	17,0	32,0	17,0	17,0	32,0	19
11450427	TR12/12/10L	0199552007	L	PN 315	12	12	10	31,5	17,0	32,0	17,0	17,0	31,5	19
11450425	TR12/15/12L	0199472007	L	PN 315	12	15	12	35,5	21,0	35,5	21,0	21,0	36,0	19
11450421	TR12/18/12L	0199382007	L	PN 315	12	18	12	38,5	24,0	38,5	24,0	23,5	40,0	24
11450406	TR15/06/15L	0134242007	L	PN 315	15	6	15	36,0	21,0	36,0	21,0	21,0	36,0	19
00900281	TR15/10/15L	0134222007	L	PN 315	15	10	15	36,0	21,0	36,0	21,0	21,0	36,0	19
00797723	TR15/12/15L	0134212007	L	PN 315	15	12	15	36,0	21,0	36,0	21,0	21,0	35,5	19
11450418	TR15/12/12L	0197612007	L	PN 315	15	12	12	36,0	21,0	35,5	21,0	21,0	35,5	19
11450409	TR18/10/18L	0134282007	L	PN 315	18	10	18	40,0	23,5	40,0	23,5	24,0	39,0	24
11450422	TR18/10/10L	0199402007	L	PN 315	18	10	10	40,0	23,5	39,0	24,0	24,0	39,0	24
11450408	TR18/12/18L	0134272007	L	PN 315	18	12	18	40,0	23,5	40,0	23,5	24,0	38,5	24
11450407	TR18/15/18L	0134262007	L	PN 315	18	15	18	40,0	23,5	40,0	23,5	24,0	39,0	24
11450423	TR18/18/10L	0199422007	L	PN 315	18	18	10	40,0	23,5	39,0	24,0	23,5	40,0	24
11450411	TR22/10/22L	0134342007	L	PN 160	22	10	22	44,0	27,5	44,0	27,5	28,0	43,0	27
00973696	TR22/12/22L	0134332007	L	PN 160	22	12	22	44,0	27,5	44,0	27,5	28,0	42,5	27
00840459	TR22/15/22L	0134322007	L	PN 160	22	15	22	44,0	27,5	44,0	27,5	28,0	43,0	27
11450420	TR22/15/15L	0199362007	L	PN 160	22	15	15	44,0	28,0	43,0	27,5	28,0	43,0	27
11450400	TR22/18/18L	0133562007	L	PN 160	22	18	18	44,0	27,5	44,0	27,5	27,5	44,0	27
11450410	TR22/18/22L	0134312007	L	PN 160	22	18	22	44,0	27,5	44,0	27,5	27,5	44,0	27
11450401	TR22/22/18L	0133652007	L	PN 160	22	22	18	44,0	27,5	44,0	27,5	27,5	44,0	27
11450419	TR28/10/28L	0199312007	L	PN 160	28	10	28	47,0	30,5	47,0	30,5	31,0	46,0	36
11450415	TR28/12/28L	0134392007	L	PN 160	28	12	28	47,0	30,5	47,0	30,5	31,0	45,5	36
11450414	TR28/15/28L	0134382007	L	PN 160	28	15	28	47,0	30,5	47,0	30,5	31,0	46,0	36
11450413	TR28/18/28L	0134372007	L	PN 160	28	18	28	47,0	30,5	47,0	30,5	30,5	47,0	36
11450412	TR28/22/28L	0134362007	L	PN 160	28	22	28	47,0	30,5	47,0	30,5	30,5	47,0	36
11450416	TR28/22/22L	0196352007	L	PN 160	28	22	22	47,0	30,5	47,0	30,5	30,5	47,0	36

In combinatie met de 2S-Plus snijringen gelden hogere werkdrukken. Zie pagina 19

TRL -M+D

T-verloopverbindingskoppeling.
Materiaal: staal.
Oppervlaktebehandeling: ZnNi.

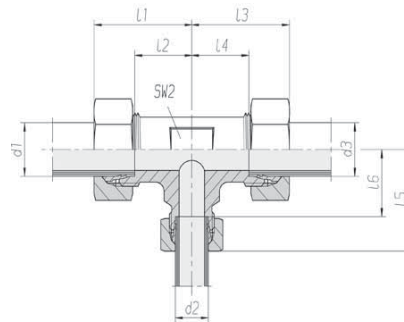


Eriks-AT			Werkdruk		Afmeting mm						SLW
Artikelnr.	Bestelcode.	Voss nr.	Serie	Druk	Pijp d1	pijp d2	Pijp d3	L2	L4	L6	SW 2
11452166	TR04/08/04L -M+D	0733892000	LL	PN 100	4	8	4	13,0	13,0	11,5	12
11450468	TR06/10/06L -M+D	0799562000	L	PN 315	6	10	6	15,0	15,0	15,0	17
11450435	TR08/06/08L -M+D	0734062000	L	PN 315	8	6	8	14,0	14,0	14,0	14
11450470	TR06/08/06L -M+D	0799772000	L	PN 315	6	8	6	14,0	14,0	14,0	14
11450469	TR08/10/08L -M+D	0799762000	L	PN 315	8	10	8	15,0	15,0	15,0	17
11450466	TR08/12/08L -M+D	0799512000	L	PN 315	8	12	8	17,0	17,0	17,0	19
11450437	TR10/06/10L -M+D	0734122000	L	PN 315	10	6	10	15,0	15,0	15,0	17
11450436	TR10/08/10L -M+D	0734112000	L	PN 315	10	8	10	15,0	15,0	15,0	17
11450432	TR10/10/06L -M+D	0733542000	L	PN 315	10	10	6	15,0	15,0	15,0	17
11450464	TR10/15/10L -M+D	0799462000	L	PN 315	10	15	10	21,0	21,0	21,0	19
11450440	TR12/06/12L -M+D	0734182000	L	PN 315	12	6	12	17,0	17,0	17,0	19
11450439	TR12/08/12L -M+D	0734172000	L	PN 315	12	8	12	17,0	17,0	17,0	19
11450471	TR12/08/08L -M+D	0799932000	L	PN 315	12	8	8	17,0	17,0	17,0	19
11450438	TR12/10/12L -M+D	0734162000	L	PN 315	12	10	12	17,0	17,0	17,0	19
11450456	TR12/10/10L -M+D	0797322000	L	PN 315	12	10	10	17,0	17,0	17,0	19
11450467	TR12/12/10L -M+D	0799552000	L	PN 315	12	12	10	17,0	17,0	17,0	19
11450465	TR12/15/12L -M+D	0799472000	L	PN 315	12	15	12	21,0	21,0	21,0	19
11450461	TR12/18/12L -M+D	0799382000	L	PN 315	12	18	12	24,0	24,0	23,5	24
11450443	TR15/06/15L -M+D	0734242000	L	PN 315	15	6	15	21,0	21,0	21,0	19
11450442	TR15/10/15L -M+D	0734222000	L	PN 315	15	10	15	21,0	21,0	21,0	19
11450441	TR15/12/15L -M+D	0734212000	L	PN 315	15	12	15	21,0	21,0	21,0	19
11450457	TR15/12/12L -M+D	0797612000	L	PN 315	15	12	12	21,0	21,0	21,0	19
11450458	TR15/15/12L -M+D	0797732000	L	PN 315	15	15	12	21,0	21,0	21,0	19
11450446	TR18/10/18L -M+D	0734282000	L	PN 315	18	10	18	23,5	23,5	24,0	24
11450462	TR18/10/10L -M+D	0799402000	L	PN 315	18	10	10	23,5	24,0	24,0	24
11450445	TR18/12/18L -M+D	0734272000	L	PN 315	18	12	18	23,5	23,5	24,0	24
11450444	TR18/15/18L -M+D	0734262000	L	PN 315	18	15	18	23,5	23,5	24,0	24
11450463	TR18/18/10L -M+D	0799422000	L	PN 315	18	18	10	23,5	24,0	23,5	24
11450450	TR22/10/22L -M+D	0734342000	L	PN 160	22	10	22	27,5	27,5	28,0	27
11450449	TR22/12/22L -M+D	0734332000	L	PN 160	22	12	22	27,5	27,5	28,0	27
11450448	TR22/15/22L -M+D	0734322000	L	PN 160	22	15	22	27,5	27,5	28,0	27
11450460	TR22/15/15L -M+D	0799362000	L	PN 160	22	15	15	28,0	27,5	28,0	27
11450433	TR22/18/18L -M+D	0733562000	L	PN 160	22	18	18	27,5	27,5	27,5	27
11450447	TR22/18/22L -M+D	0734312000	L	PN 160	22	18	22	27,5	27,5	27,5	27
11450434	TR22/22/18L -M+D	0733652000	L	PN 160	22	22	18	27,5	27,5	27,5	27
11450459	TR28/10/28L -M+D	0799312000	L	PN 160	28	10	28	30,5	30,5	31,0	36
11450454	TR28/12/28L -M+D	0734392000	L	PN 160	28	12	28	30,5	30,5	31,0	36
11450453	TR28/15/28L -M+D	0734382000	L	PN 160	28	15	28	30,5	30,5	31,0	36
11450452	TR28/18/28L -M+D	0734372000	L	PN 160	28	18	28	30,5	30,5	30,5	36
11450451	TR28/22/28L -M+D	0734362000	L	PN 160	28	22	28	30,5	30,5	30,5	36
11450455	TR28/22/22L -M+D	0796352000	L	PN 160	28	22	22	30,5	30,5	30,5	36

In combinatie met de 2S-Plus snijringen gelden hogere werkdrukken. Zie pagina 19

TRS

T-verloopverbindingskoppeling.
Materiaal: staal.
Oppervlaktebehandeling: ZnNi.



Eriks-AT			Werkdruk		Afmeting mm									
Artikelnr.	Bestelcode.	Voss nr.	Serie	Druk	Pijp d1	Pijp d2	Pijp d3	L1	L2	L3	L4	L5	L6	SW2
11450473	TR10/06/10S	0134622007	S	PN 630	10	6	10	33,5	17,5	33,6	17,6	33,0	18,0	19
11450486	TR12/08/08S	0199302007	S	PN 630	12	8	8	37,5	21,5	37,0	22,0	37,0	22,0	22
11450474	TR12/10/12S	0134662007	S	PN 630	12	10	12	37,5	21,5	37,5	21,5	37,5	21,5	22
11450475	TR12/08/12S	0134672007	S	PN 630	12	8	12	37,5	21,5	37,5	21,5	37,0	22,0	22
11450483	TR12/16/12S	0197822007	S	PN 400	12	16	12	41,6	25,5	41,5	25,4	43,0	24,5	24
11450485	TR16/06/16S	0199292007	S	PN 400	16	6	16	43,0	24,5	43,0	24,5	41,0	26,0	24
00853321	TR16/08/16S	0134792007	S	PN 400	16	8	16	43,0	24,5	43,0	24,5	41,0	26,0	24
11450477	TR16/10/16S	0134782007	S	PN 400	16	10	16	43,0	24,5	43,0	24,5	41,5	25,5	24
11450476	TR16/12/16S	0134772007	S	PN 400	16	12	16	43,0	24,5	43,0	24,5	41,5	25,5	24
11450484	TR16/20/16S	0199222007	S	PN 400	16	20	16	47,0	28,5	47,0	28,5	45,0	26,5	27
11450480	TR20/10/20S	0134842007	S	PN 400	20	10	20	45,0	26,5	45,0	26,5	45,5	29,5	27
11450479	TR20/12/20S	0134832007	S	PN 400	20	12	20	45,0	26,5	45,0	26,5	45,5	29,5	27
11450478	TR20/16/20S	0134812007	S	PN 400	20	16	20	45,0	26,5	45,0	26,5	47,0	28,5	27
11450482	TR20/25/20S	0197452007	S	PN 400	20	25	20	50,0	31,5	50,0	31,5	54,0	30,0	36
11450481	TR25/16/25S	0134872007	S	PN 400	25	16	25	54,0	30,0	54,0	30,0	52,0	33,5	36
11450472	TR25/30/25S	0133982007	S	PN 400	25	30	25	61,0	37,0	61,0	37,0	62,0	35,5	41

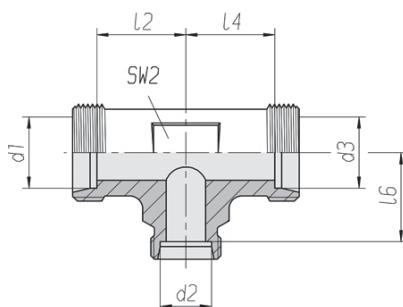
In combinatie met de 2S-Plus snijringen gelden hogere werkdrukken. Zie pagina 19

TRS -M+D

T-verloopverbindingskoppeling.

Materiaal: staal.

Oppervlaktebehandeling: ZnNi.



Eriks-AT			Werkdruk		Afmeting mm					SLW
Artikelnr.	Bestelcode.	Voss nr.	Serie	Druk	Pijp d2	Pijp d3	L2	L4	L6	SW2
11450488	TR10/06/10S -M+D	0734622000	S	PN 630	6	10	17,5	17,6	18,0	19
11450499	TR12/08/08S -M+D	0799302000	S	PN 630	8	8	21,5	22,0	22,0	22
11450489	TR12/10/12S -M+D	0734662000	S	PN 630	10	12	21,5	21,5	21,5	22
11450490	TR12/08/12S -M+D	0734672000	S	PN 630	8	12	21,5	21,5	22,0	22
11281032	TR12/16/12S -M+D	0797822000	S	PN 400	16	12	25,5	25,4	24,5	24
11450498	TR16/06/16S -M+D	0799292000	S	PN 400	6	16	24,5	24,5	26,0	24
11450493	TR16/08/16S -M+D	0734792000	S	PN 400	8	16	24,5	24,5	26,0	24
11450492	TR16/10/16S -M+D	0734782000	S	PN 400	10	16	24,5	24,5	25,5	24
11450491	TR16/12/16S -M+D	0734772000	S	PN 400	12	16	24,5	24,5	25,5	24
11281044	TR16/20/16S -M+D	0799222000	S	PN 400	20	16	28,5	28,5	26,5	27
11450494	TR20/10/20S -M+D	0734842000	S	PN 400	10	20	26,5	26,5	29,5	27
00861804	TR20/12/20S -M+D	0734832000	S	PN 400	12	20	26,5	26,5	29,5	27
11290226	TR20/16/20S -M+D	0734812000	S	PN 400	16	20	26,5	26,5	28,5	27
11450497	TR20/25/20S -M+D	0797452000	S	PN 400	25	20	31,5	31,5	30,0	36
11450496	TR25/16/25S -M+D	0734872000	S	PN 400	16	25	30,0	30,0	33,5	36
11394134	TR25/20/25S -M+D	0734862000	S	PN 400	20	25	30,0	30,0	31,5	36
11450487	TR25/30/25S -M+D	0733982000	S	PN 400	30	25	37,0	37,0	35,5	41

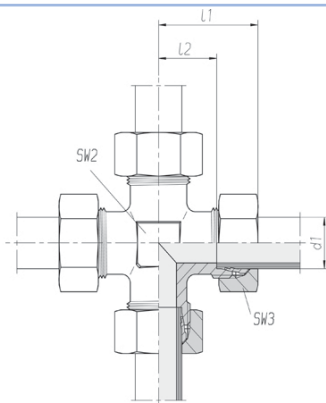
In combinatie met de 2S-Plus snijringen gelden hogere werkdrukken. Zie pagina 19

Kruisverbindingskoppelingen



KL

Kruisverbindingskoppeling.
Materiaal: staal.
Oppervlaktebehandeling: ZnNi.

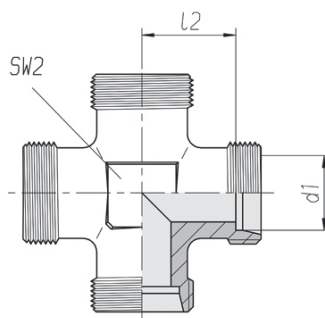


Eriks-AT			Werkdruk		Afmeting mm			SLW	
Artikelnr.	Bestelcode.	Voss nr.	Serie	Druk	Pijp d1	L1	L2	SW 2	SW 3
11450500	K04LL	0135002000	LL	PN 100	4	21	11,0	12	10
11450501	K06LL	0135102000	LL	PN 100	6	21	9,5	12	12
11450502	K08LL	0135152000	LL	PN 100	8	23	11,5	12	14
00795224	K06L	0136002007	L	PN 315	6	27	12,0	12	14
00795232	K08L	0136052007	L	PN 315	8	29	14,0	12	17
00795259	K10L	0136102007	L	PN 315	10	30	15,0	14	19
00795267	K12L	0136152007	L	PN 315	12	32	17,0	17	22
00795275	K15L	0136202007	L	PN 315	15	36	21,0	19	27
00795283	K18L	0136252007	L	PN 315	18	40	23,5	24	32
00795291	K22L	0136302007	L	PN 160	22	44	27,5	27	36
01019590	K28L	0136352007	L	PN 160	28	47	30,5	36	41
11450503	K35L	0136402007	L	PN 160	35	56	34,5	41	50
01063417	K42L	0136452007	L	PN 160	42	63	40,0	50	60

In combinatie met de 2S-Plus snijringen gelden hogere werkdrukken. Zie pagina 19

KL -M+D

Kruisverbindingskoppeling.
Materiaal: staal.
Oppervlaktebehandeling: ZnNi.

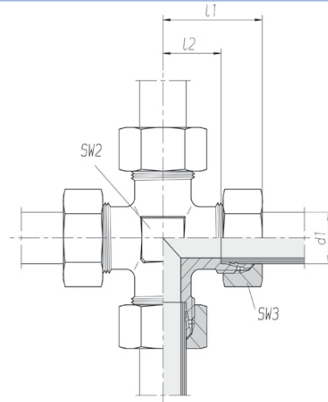


Eriks-AT			Werkdruk		Afmeting mm		SLW
Artikelnr.	Bestelcode.	Voss nr.	Serie	Druk	Pijp d1	L2	SW 2
11450505	K04LL -M+D	0735002000	LL	PN 100	4	11,0	12
11450506	K06LL -M+D	0735102000	LL	PN 100	6	9,5	12
11450507	K08LL -M+D	0735152000	LL	PN 100	8	11,5	12
11450508	K06L -M+D	0736002000	L	PN 315	6	12,0	12
11450509	K08L -M+D	0736052000	L	PN 315	8	14,0	12
01021442	K10L -M+D	0736102000	L	PN 315	10	15,0	14
01010171	K12L -M+D	0736152000	L	PN 315	12	17,0	17
11450510	K15L -M+D	0736202000	L	PN 315	15	21,0	19
11450511	K18L -M+D	0736252000	L	PN 315	18	23,5	24
11450512	K22L -M+D	0736302000	L	PN 160	22	27,5	27
11450513	K28L -M+D	0736352000	L	PN 160	28	30,5	36
11450514	K35L -M+D	0736402000	L	PN 160	35	34,5	41
11450515	K42L -M+D	0736452000	L	PN 160	42	40,0	50

In combinatie met de 2S-Plus snijringen gelden hogere werkdrukken. Zie pagina 19

KS

Kruisverbindingkoppeling.
Materiaal: staal.
Oppervlaktebehandeling: ZnNi.

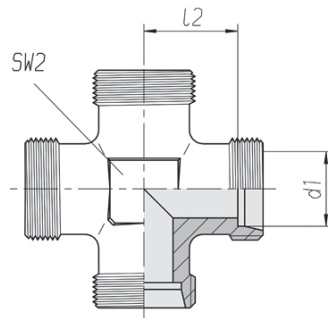


Eriks-AT			Werkdruk		Afmeting mm			SLW	
Artikelnr.	Bestelcode.	Voss nr.	Serie	Druk	Pijp d1	L1	L2	SW 2	SW 3
00795348	K06S	0136502007	S	PN 630	6	31	16,0	12	17
00795356	K08S	0136552007	S	PN 630	8	32	17,0	14	19
00795364	K10S	0136602007	S	PN 630	10	34	17,5	17	22
00809950	K12S	0136652007	S	PN 630	12	38	21,5	17	24
11450504	K14S	0136702007	S	PN 630	14	40	22,0	19	27
00795402	K16S	0136752007	S	PN 400	16	43	24,5	24	30
00795429	K20S	0136802007	S	PN 400	20	48	26,5	27	36
00795437	K25S	0136852007	S	PN 400	25	54	30,0	36	46
01019274	K30S	0136902007	S	PN 400	30	62	35,5	41	50
01062082	K38S	0136952007	S	PN 315	38	72	41,0	50	60

In combinatie met de 2S-Plus snijringen gelden hogere werkdrukken. Zie pagina 19

KS -M+D

Kruisverbindingkoppeling.
Materiaal: staal.
Oppervlaktebehandeling: ZnNi.



Eriks-AT			Werkdruk		Afmeting mm		SLW
Artikelnr.	Bestelcode.	Voss nr.	Serie	Druk	Pijp d1	L2	SW 2
11450516	K06S -M+D	0736502000	S	PN 630	6	16,0	12
01063909	K08S -M+D	0736552000	S	PN 630	8	17,0	14
11450517	K10S -M+D	0736602000	S	PN 630	10	17,5	17
00902136	K12S -M+D	0736652000	S	PN 630	12	21,5	17
11450518	K14S -M+D	0736702000	S	PN 630	14	22,0	19
00902144	K16S -M+D	0736752000	S	PN 400	16	24,5	24
00902179	K20S -M+D	0736802000	S	PN 400	20	26,5	27
01054050	K25S -M+D	0736852000	S	PN 400	25	30,0	36
01014230	K30S -M+D	0736902000	S	PN 400	30	35,5	41
11450519	K38S -M+D	0736952000	S	PN 315	38	41,0	50

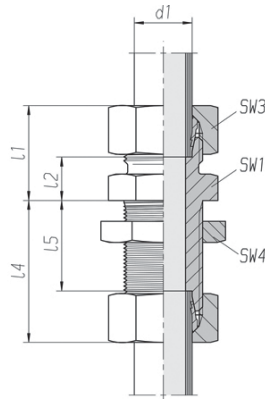
In combinatie met de 2S-Plus snijringen gelden hogere werkdrukken. Zie pagina 19

Rechte schotverbindingskoppelingen



SVL

Rechte schotverbindingkoppeling.
Materiaal: staal.
Oppervlaktebehandeling: ZnNi.

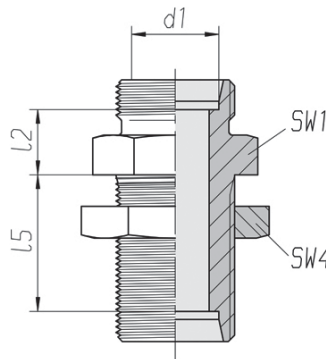


Eriks-AT			Werkdruk		Draad	Afmeting mm					SLW mm		
Artikelnr.	Bestelcode.	Voss nr.	Serie	Druk	Schot	pijp d1	L1	L2	L4	L5	SW 1	SW 3	SW 4
00796867	SV06L	0137002007	L	PN 315	M12X1,5	6	22	7,0	42,0	27,0	17	14	17
00796875	SV08L	0137052007	L	PN 315	M14X1,5	8	23	8,0	42,0	27,0	19	17	19
00796883	SV10L	0137102007	L	PN 315	M16X1,5	10	25	10,0	43,0	28,0	22	19	22
00796891	SV12L	0137152007	L	PN 315	M18X1,5	12	25	10,0	44,0	29,0	24	22	24
00796905	SV15L	0137202007	L	PN 315	M22X1,5	15	27	12,0	46,0	31,0	27	27	30
00796913	SV18L	0137252007	L	PN 315	M26X1,5	18	30	13,5	49,0	32,5	32	32	36
00796921	SV22L	0137302007	L	PN 160	M30X2	22	33	16,5	51,0	34,5	36	36	41
00796948	SV28L	0137352007	L	PN 160	M36X2	28	35	18,5	52,0	35,5	41	41	46
00796956	SV35L	0137402007	L	PN 160	M45X2	35	40	18,5	58,0	36,5	50	50	55
00796964	SV42L	0137452007	L	PN 160	M52X2	42	42	19,0	59,0	36,0	60	60	65

In combinatie met de 2S-Plus snijringen gelden hogere werkdrukken. Zie pagina 19

SVL -M+D

Rechte schotverbindingkoppeling.
Materiaal: staal.
Oppervlaktebehandeling: ZnNi.

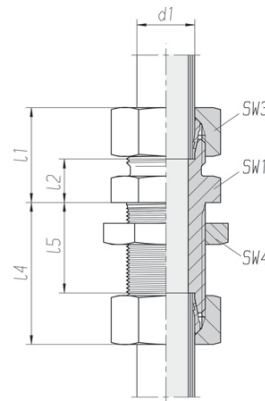


Eriks-AT			Werkdruk		Draad	Afmeting mm			SLW mm	
Artikelnr.	Bestelcode.	Voss nr.	Serie	Druk	Schot	pijp d1	L2	L5	SW 1	SW 4
00770523	SV06L -M+D	0137002066	L	PN 315	M12X1,5	6	22	27,0	17	17
11290224	SV08L -M+D	0137052066	L	PN 315	M14X1,5	8	23	27,0	19	19
00767174	SV10L -M+D	0137102066	L	PN 315	M16X1,5	10	25	28,0	22	22
00766755	SV12L -M+D	0137152066	L	PN 315	M18X1,5	12	25	29,0	24	24
00879886	SV15L -M+D	0137202066	L	PN 315	M22X1,5	15	27	31,0	27	30
00880019	SV18L -M+D	0137252066	L	PN 315	M26X1,5	18	30	32,5	32	36
11384396	SV22L -M+D	0137302066	L	PN 160	M30X2	22	33	34,5	36	41
11365925	SV28L -M+D	0137352066	L	PN 160	M36X2	28	35	35,5	41	46
11450520	SV35L -M+D	0137402066	L	PN 160	M45X2	35	40	36,5	50	55
11450521	SV42L -M+D	0137452066	L	PN 160	M52X2	42	42	36,0	60	65

In combinatie met de 2S-Plus snijringen gelden hogere werkdrukken. Zie pagina 19

SVS

Rechte schotverbindingkoppeling.
Materiaal: staal.
Oppervlaktebehandeling: ZnNi.

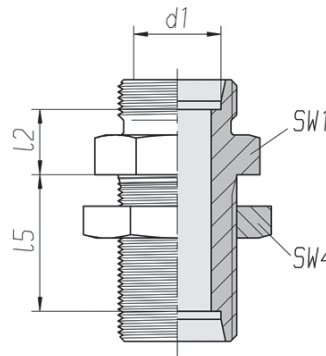


Eriks-AT			Werkdruk		Draad	Afmeting mm					SLW mm		
Artikelnr.	Bestelcode.	Voss nr.	Serie	Druk	Schot	pijp d1	L1	L2	L4	L5	SW1	SW3	SW 4
00796972	SV06S	0137502007	S	PN 630	M14X1,5	6	27	12,0	44,0	29,0	19	17	19
00796999	SV08S	0137552007	S	PN 630	M16X1,5	8	28	13,0	44,0	29,0	22	19	22
00797006	SV10S	0137602007	S	PN 630	M18X1,5	10	31	14,5	46,0	29,5	24	22	24
00797014	SV12S	0137652007	S	PN 630	M20X1,5	12	31	14,5	47,0	30,5	27	24	27
00797022	SV14S	0137702007	S	PN 630	M22X1,5	14	35	17,0	50,0	32,0	30	27	30
00797049	SV16S	0137752007	S	PN 400	M24X1,5	16	35	16,5	50,0	31,5	32	30	32
00797057	SV20S	0137802007	S	PN 400	M30X2	20	39	17,5	55,0	33,5	41	36	41
00797065	SV25S	0137852007	S	PN 400	M36X2	25	44	20,0	59,0	35,0	46	46	46
00797073	SV30S	0137902007	S	PN 400	M42X2	30	48	21,5	64,0	37,5	50	50	50
01008589	SV38S	0137952007	S	PN 315	M52X2	38	53	22,0	68,0	37,0	65	60	65

In combinatie met de 2S-Plus snijringen gelden hogere werkdrukken. Zie pagina 19

SVS -M+D

Rechte schotverbindingkoppeling.
Materiaal: staal.
Oppervlaktebehandeling: ZnNi.



Eriks-AT			Werkdruk		Draad	Afmeting mm			SLW mm	
Artikelnr.	Bestelcode.	Voss nr.	Serie	Druk	Schot	pijp d1	L2	L5	SW 1	SW 4
11450522	SV06S -M+D	0137502066	S	PN 630	M14X1,5	6	12,0	29,0	19	19
11288417	SV08S -M+D	0137552066	S	PN 630	M16X1,5	8	13,0	29,0	22	22
11384371	SV10S -M+D	0137602066	S	PN 630	M18X1,5	10	14,5	29,5	24	24
11290187	SV12S -M+D	0137652066	S	PN 630	M20X1,5	12	14,5	30,5	27	27
11450523	SV14S -M+D	0137702066	S	PN 630	M22X1,5	14	17,0	32,0	30	30
11290223	SV16S -M+D	0137752066	S	PN 400	M24X1,5	16	16,5	31,5	32	32
11290190	SV20S -M+D	0137802066	S	PN 400	M30X2	20	17,5	33,5	41	41
11450524	SV25S -M+D	0137852066	S	PN 400	M36X2	25	20,0	35,0	46	46
11384372	SV30S -M+D	0137902066	S	PN 400	M42X2	30	21,5	37,5	50	50
11450525	SV38S -M+D	0137952066	S	PN 315	M52X2	38	22,0	37,0	65	65

In combinatie met de 2S-Plus snijringen gelden hogere werkdrukken. Zie pagina 19

Haakse schotverbindingskoppelingen

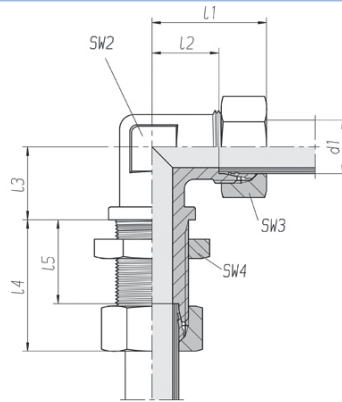


WSVL

Haakse schotverbindingkoppeling.

Materiaal: staal.

Oppervlaktebehandeling: ZnNi.



Eriks-AT			Werkdruk		Draad	Afmeting mm					SLW mm			
Artikelnr.	Bestelcode.	Voss nr.	Serie	Druk	Schot	pijp d1	L1	L2	L3	L4	L5	SW 2	SW 3	SW 4
00797952	WSV06L	0138002007	L	PN 315	M12X1,5	6	27	12,0	14,0	42,0	27,0	12	14	17
00776874	WSV08L	0138052007	L	PN 315	M14X1,5	8	29	14,0	17,0	42,0	27,0	12	17	19
00797979	WSV10L	0138102007	L	PN 315	M16X1,5	10	30	15,0	18,0	43,0	28,0	14	19	22
00797987	WSV12L	0138152007	L	PN 315	M18X1,5	12	32	17,0	20,0	44,0	29,0	17	22	24
00797995	WSV15L	0138202007	L	PN 315	M22X1,5	15	36	21,0	23,0	46,0	31,0	19	27	30
00798002	WSV18L	0138252007	L	PN 315	M26X1,5	18	40	23,5	24,0	49,0	32,5	24	32	36
00798029	WSV22L	0138302007	L	PN 160	M30X2	22	44	27,5	30,0	51,0	34,5	27	36	41
00870501	WSV28L	0138352007	L	PN 160	M36X2	28	47	30,5	34,0	52,0	35,5	36	41	46
00861006	WSV35L	0138402007	L	PN 160	M45X2	35	56	34,5	39,0	58,0	36,5	41	50	55
01014259	WSV42L	0138452007	L	PN 160	M52X2	42	63	40,0	43,0	59,0	36,0	50	60	65

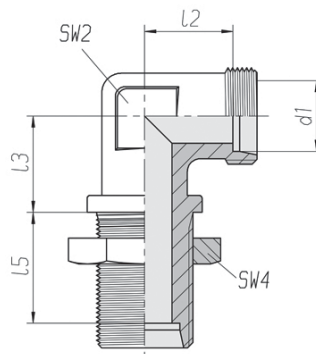
In combinatie met de 2S-Plus snijringen gelden hogere werkdrukken. Zie pagina 19

WSVL -M+D

Haakse schotverbindingkoppeling.

Materiaal: staal.

Oppervlaktebehandeling: ZnNi.

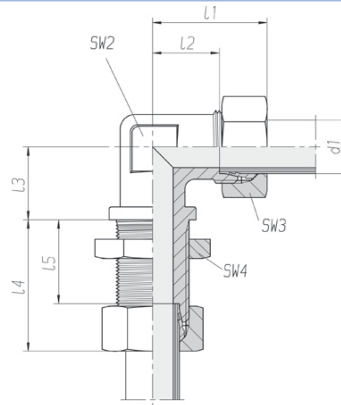


Eriks-AT			Werkdruk		Draad	Afmeting mm			SLW mm		
Artikelnr.	Bestelcode.	Voss nr.	Serie	Druk	Schot	pijp d1	L2	L3	L5	SW 2	SW4
11450526	WSV06L -M+D	0138002066	L	PN 315	M12X1,5	6	12,0	14,0	27,0	12	17
11365927	WSV08L -M+D	0138052066	L	PN 315	M14X1,5	8	14,0	17,0	27,0	12	19
00975575	WSV10L -M+D	0138102066	L	PN 315	M16X1,5	10	15,0	18,0	28,0	14	22
00770566	WSV12L -M+D	0138152066	L	PN 315	M18X1,5	12	17,0	20,0	29,0	17	24
00939749	WSV15L -M+D	0138202066	L	PN 315	M22X1,5	15	21,0	23,0	31,0	19	30
00880213	WSV18L -M+D	0138252066	L	PN 315	M26X1,5	18	23,5	24,0	32,5	24	36
11384393	WSV22L -M+D	0138302066	L	PN 160	M30X2	22	27,5	30,0	34,5	27	41
11365926	WSV28L -M+D	0138352066	L	PN 160	M36X2	28	30,5	34,0	35,5	36	46
11384392	WSV35L -M+D	0138402066	L	PN 160	M45X2	35	34,5	39,0	36,5	41	55
11450527	WSV42L -M+D	0138452066	L	PN 160	M52X2	42	40,0	43,0	36,0	50	65

In combinatie met de 2S-Plus snijringen gelden hogere werkdrukken. Zie pagina 19

WSVS

Haakse schotverbindingskoppeling.
Materiaal: staal.
Oppervlaktebehandeling: ZnNi.

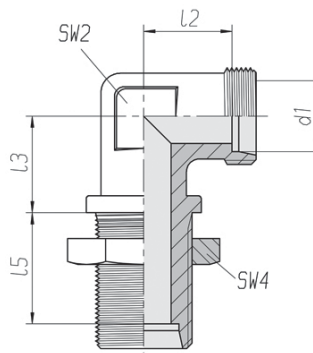


Eriks-AT			Werkdruk		Draad	Afmeting mm					SLW mm			
Artikelnr.	Bestelcode.	Voss nr.	Serie	Druk	Schot	pijp d1	L1	L2	L3	L4	L5	SW 2	SW 3	SW 4
00957305	WSV06S	0138502007	S	PN 630	M14X1,5	6	31	16,0	17,0	44,0	29,0	12	17	19
00797871	WSV08S	0138552007	S	PN 630	M16X1,5	8	32	17,0	18,0	44,0	29,0	14	19	22
00797898	WSV10S	0138602007	S	PN 630	M18X1,5	10	34	17,5	20,0	46,0	29,5	17	22	24
00797901	WSV12S	0138652007	S	PN 630	M20X1,5	12	38	21,5	21,0	47,0	30,5	17	24	27
00957313	WSV14S	0138702007	S	PN 630	M22X1,5	14	40	22,0	23,0	50,0	32,0	19	27	30
00797928	WSV16S	0138752007	S	PN 400	M24X1,5	16	43	24,5	24,0	50,0	31,5	24	30	32
00797936	WSV20S	0138802007	S	PN 400	M30X2	20	48	26,5	30,0	55,0	33,5	27	36	41
00797944	WSV25S	0138852007	S	PN 400	M36X2	25	54	30,0	34,0	59,0	35,0	36	46	46
00923184	WSV30S	0138902007	S	PN 400	M42X2	30	62	35,5	39,0	64,0	37,5	41	50	50
00853046	WSV38S	0138952007	S	PN 315	M52X2	38	72	41,0	43,0	68,0	37,0	50	60	65

In combinatie met de 2S-Plus snijringen gelden hogere werkdrukken. Zie pagina 19

WSVS -M+D

Haakse schotverbindingskoppeling.
Materiaal: staal.
Oppervlaktebehandeling: ZnNi.



Eriks-AT			Werkdruk		Draad	Afmeting mm			SLW mm		
Artikelnr.	Bestelcode.	Voss nr.	Serie	Druk	Schot	pijp d1	L2	L3	L5	SW 2	SW4
11450528	WSV06S -M+D	0138502066	S	PN 630	M14X1,5	6	16,0	17,0	29,0	12	19
11450529	WSV08S -M+D	0138552066	S	PN 630	M16X1,5	8	17,0	18,0	29,0	14	22
11384391	WSV10S -M+D	0138602066	S	PN 630	M18X1,5	10	17,5	20,0	29,5	17	24
11384394	WSV12S -M+D	0138652066	S	PN 630	M20X1,5	12	21,5	21,0	30,5	17	27
11450530	WSV14S -M+D	0138702066	S	PN 630	M22X1,5	14	22,0	23,0	32,0	19	30
11327337	WSV16S -M+D	0138752066	S	PN 400	M24X1,5	16	24,5	24,0	31,5	24	32
11384406	WSV20S -M+D	0138802066	S	PN 400	M30X2	20	26,5	30,0	33,5	27	41
11352229	WSV25S -M+D	0138852066	S	PN 400	M36X2	25	30,0	34,0	35,0	36	46
11450531	WSV30S -M+D	0138902066	S	PN 400	M42X2	30	35,5	39,0	37,5	41	50
11450532	WSV38S -M+D	0138952066	S	PN 315	M52X2	38	41,0	43,0	37,0	50	65

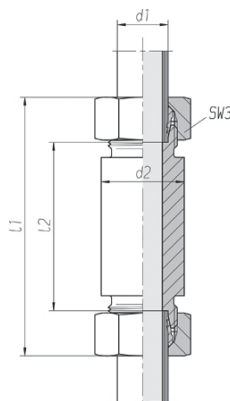
In combinatie met de 2S-Plus snijringen gelden hogere werkdrukken. Zie pagina 19

Rechte lasschotverbindingskoppelingen



ESVL

Rechte lasschotverbindingkoppeling
Materiaal: staal.

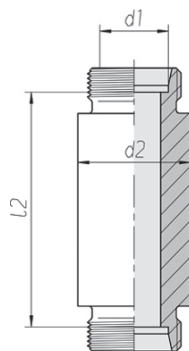


Eriks-AT			Werkdruk		Afmeting mm				SLW
Artikelnr.	Bestelcode.	Voss nr.	Serie	Druk	d2	pijp d1	L1	L2	SW 3
00957011	ESV06L	0141000007	L	PN 315	18	6	85	56	14
00793302	ESV08L	0141050007	L	PN 315	20	8	85	56	17
00793329	ESV10L	0141100007	L	PN 315	22	10	87	58	19
00793337	ESV12L	0141150007	L	PN 315	25	12	87	58	22
00793345	ESV15L	0141200007	L	PN 315	28	15	100	70	27
00793353	ESV18L	0141250007	L	PN 315	32	18	101	69	32
00793361	ESV22L	0141300007	L	PN 160	36	22	105	73	36
00793388	ESV28L	0141350007	L	PN 160	40	28	106	73	41
00793396	ESV35L	0141400007	L	PN 160	50	35	114	71	50
00862576	ESV42L	0141450007	L	PN 160	60	42	115	70	60

In combinatie met de 2S-Plus snijringen gelden hogere werkdrukken. Zie pagina 19

ESVL -M+D

Rechte lasschotverbindingkoppeling
Materiaal: staal.

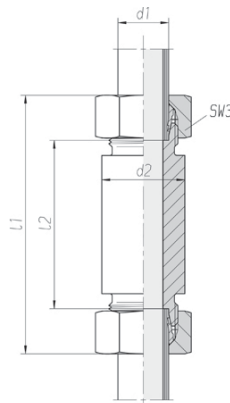


Eriks-AT			Werkdruk		Afmeting mm		
Artikelnr.	Bestelcode.	Voss nr.	Serie	Druk	d2	pijp d1	L2
11451325	ESV06L -M+D	0741000000	L	PN 315	18	6	56
00958964	ESV08L -M+D	0741050000	L	PN 315	20	8	56
11451326	ESV10L -M+D	0741100000	L	PN 315	22	10	58
00959049	ESV12L -M+D	0741150000	L	PN 315	25	12	58
11451327	ESV15L -M+D	0741200000	L	PN 315	28	15	70
11451329	ESV18L -M+D	0741250000	L	PN 315	32	18	69
11451330	ESV22L -M+D	0741300000	L	PN 160	36	22	73
11451331	ESV28L -M+D	0741350000	L	PN 160	40	28	73
11451332	ESV35L -M+D	0741400000	L	PN 160	50	35	71
11451333	ESV42L -M+D	0741450000	L	PN 160	60	42	70

In combinatie met de 2S-Plus snijringen gelden hogere werkdrukken. Zie pagina 19

ESVS

Rechte lasschotverbindingkoppeling
Materiaal: staal.

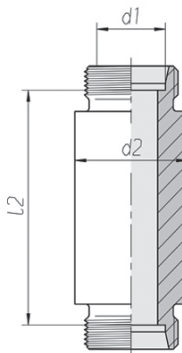


Eriks-AT			Werkdruk		Afmeting mm				SLW
Artikelnr.	Bestelcode.	Voss nr.	Serie	Druk	d2	pijp d1	L1	L2	SW 3
00957038	ESV06S	0141500007	S	PN 630	20	6	89	60	17
00957046	ESV08S	0141550007	S	PN 630	22	8	89	60	19
00935301	ESV10S	0141600007	S	PN 630	25	10	91	59	22
00793469	ESV12S	0141650007	S	PN 630	28	12	91	59	24
00793450	ESV14S	0141700007	S	PN 630	30	14	107	72	27
00793485	ESV16S	0141750007	S	PN 400	35	16	107	71	30
00935328	ESV20S	0141800007	S	PN 400	38	20	114	71	36
00793507	ESV25S	0141850007	S	PN 400	45	25	120	72	46
00935336	ESV30S	0141900007	S	PN 400	50	30	126	73	50
00935344	ESV38S	0141950007	S	PN 315	60	38	133	72	60

In combinatie met de 2S-Plus snijringen gelden hogere werkdrukken. Zie pagina 19

ESVS -M+D

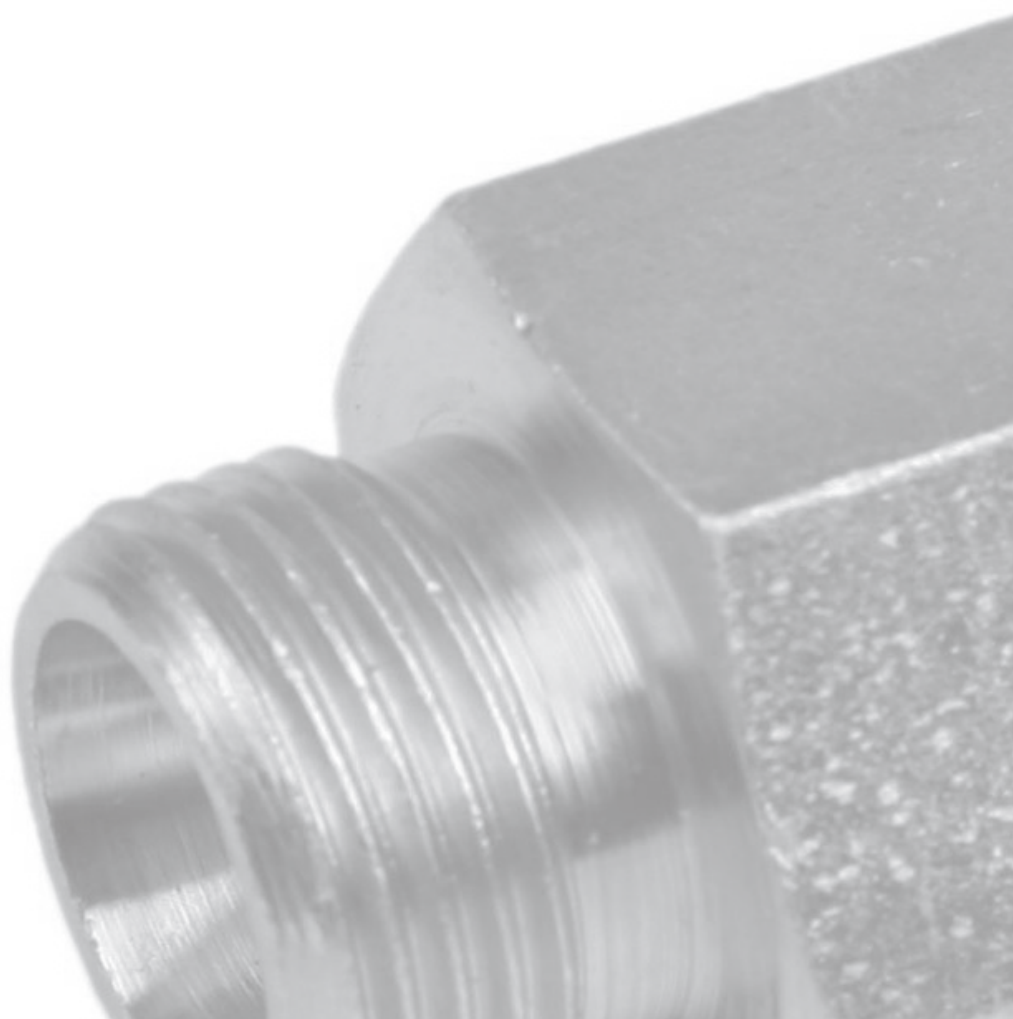
Rechte lasschotverbindingkoppeling
Materiaal: staal.



Eriks-AT			Werkdruk		Afmeting mm		
Artikelnr.	Bestelcode.	Voss nr.	Serie	Druk	d2	pijp d1	L2
11451334	ESV06S -M+D	0741500000	S	PN 630	20	6	60
11451335	ESV08S -M+D	0741550000	S	PN 630	22	8	60
11451336	ESV10S -M+D	0741600000	S	PN 630	25	10	59
11451337	ESV12S -M+D	0741650000	S	PN 630	28	12	59
11451338	ESV14S -M+D	0741700000	S	PN 630	30	14	72
11451339	ESV16S -M+D	0741750000	S	PN 400	35	16	71
11451340	ESV20S -M+D	0741800000	S	PN 400	38	20	71
11451341	ESV25S -M+D	0741850000	S	PN 400	45	25	72
11451342	ESV30S -M+D	0741900000	S	PN 400	50	30	73
11451343	ESV38S -M+D	0741950000	S	PN 315	60	38	72

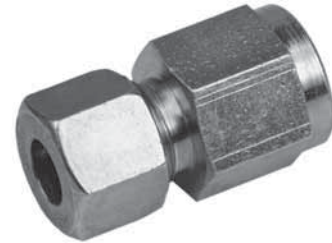
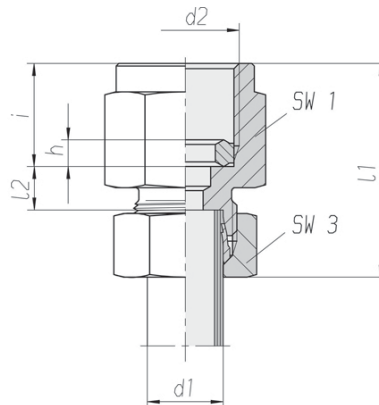
In combinatie met de 2S-Plus snijringen gelden hogere werkdrukken. Zie pagina 19

Manometerkoppelingen



MAVLR

Manometerkoppeling
Met dichtingsring
Binnendraad BSP.
Materiaal: staal.
Oppervlaktebehandeling: ZnNi.

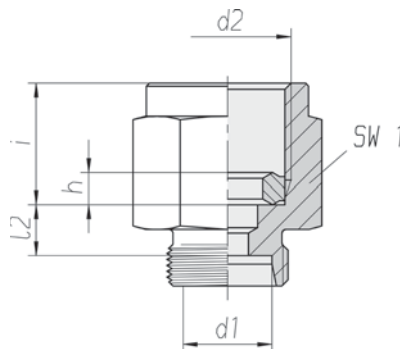


Eriks-AT			Werkdruk		Draad	Afmeting mm				SLW	
Artikelnr.	Bestelcode.	Voss nr.	Serie	Druk	d2	pijp d1	L2	h	i	SW 1	SW3
00795941	MAV06LR1/4	0142002007	L	PN 315	1/4"	6	7,5	4,6	14,5	19	14
00795968	MAV08LR1/4	0142052007	L	PN 315	1/4"	8	7,5	4,6	14,5	19	17
00795976	MAV10LR1/4	0142102007	L	PN 315	1/4"	10	8,5	4,6	14,5	19	19
00795984	MAV12LR1/4	0142152007	L	PN 315	1/4"	12	8,5	4,6	14,5	19	22

In combinatie met de 2S-Plus snijringen gelden hogere werkdrukken. Zie pagina 19

MAVLR -M+D

Manometerkoppeling
Met dichtingsring
Binnendraad BSP.
Materiaal: staal.
Oppervlaktebehandeling: ZnNi.

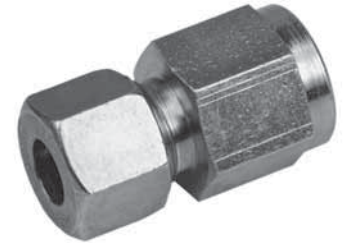
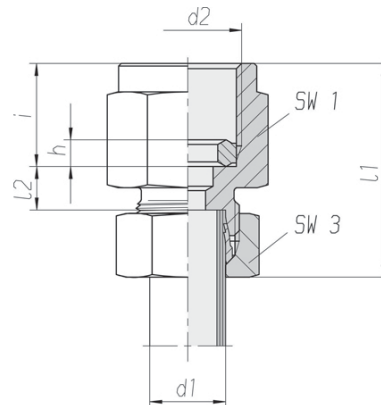


Eriks-AT			Werkdruk		Draad	Afmeting mm				SLW
Artikelnr.	Bestelcode.	Voss nr.	Serie	Druk	d2	pijp d1	L2	h	i	SW 1
11451427	MAV06LR1/4 -M+D	0142002081	L	PN 315	1/4"	6	7,5	4,6	14,5	19
01063908	MAV08LR1/4 -M+D	0142052081	L	PN 315	1/4"	8	7,5	4,6	14,5	19
11328768	MAV10LR1/4 -M+D	0142102081	L	PN 315	1/4"	10	8,5	4,6	14,5	19
11451428	MAV12LR1/4 -M+D	0142152081	L	PN 315	1/4"	12	8,5	4,6	14,5	19

In combinatie met de 2S-Plus snijringen gelden hogere werkdrukken. Zie pagina 19

MAVSR

Manometerkoppeling
Met dichtingsring
Binnendraad BSP.
Materiaal: staal.
Oppervlaktebehandeling: ZnNi.

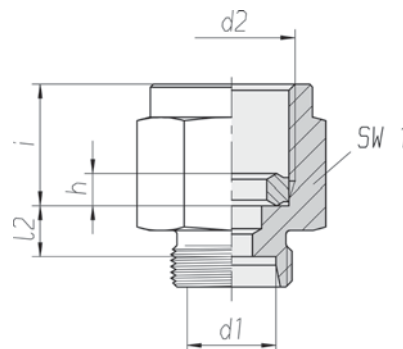


Eriks-AT			Werkdruk		Draad	Afmeting mm				SLW	
Artikelnr.	Bestelcode.	Voss nr.	Serie	Druk	d2	pijp d1	L2	h	i	SW 1	SW3
00796034	MAV06SR1/2	0142502007	S	PN 630	1/2"	6	11,0	5,2	20,0	27	17
11451426	MAV08SR1/4	0142562007	S	PN 630	1/4"	8	9,5	4,6	14,5	19	19
00796042	MAV08SR1/2	0142552007	S	PN 630	1/2"	8	11,0	5,2	20,0	27	19
00796069	MAV10SR1/2	0142602007	S	PN 630	1/2"	10	10,5	5,2	20,0	27	22
00796077	MAV12SR1/2	0142652007	S	PN 630	1/2"	12	10,5	5,2	20,0	27	24

In combinatie met de 2S-Plus snijringen gelden hogere werkdrukken. Zie pagina 19

MAVSR -M+D

Manometerkoppeling
Met dichtingsring
Binnendraad BSP.
Materiaal: staal.
Oppervlaktebehandeling: ZnNi.

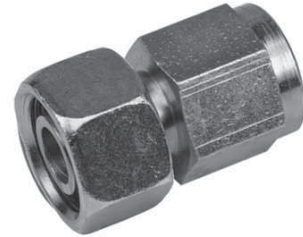
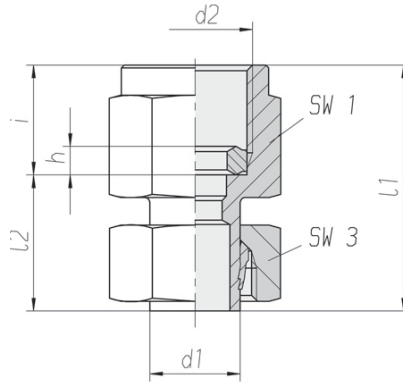


Eriks-AT			Werkdruk		Draad	Afmeting mm				SLW
Artikelnr.	Bestelcode.	Voss nr.	Serie	Druk	d2	pijp d1	L2	h	i	SW 1
11451429	MAV06SR1/2 -M+D	0142502081	S	PN 630	1/2"	6	11,0	5,2	20,0	27
00852651	MAV08SR1/4 -M+D	0142562081	S	PN 630	1/4"	8	9,5	4,6	14,5	19
11451430	MAV08SR1/2 -M+D	0142552081	S	PN 630	1/2"	8	11,0	5,2	20,0	27
11451431	MAV10SR1/2 -M+D	0142602081	S	PN 630	1/2"	10	10,5	5,2	20,0	27
11451433	MAV12SR1/2 -M+D	0142652081	S	PN 630	1/2"	12	10,5	5,2	20,0	27

In combinatie met de 2S-Plus snijringen gelden hogere werkdrukken. Zie pagina 19

MAVELR

Manometerkoppeling
Met dichtingsring
Binnendraad BSP.
Voorgemonteerd.
Materiaal: staal.
Oppervlaktebehandeling: ZnNi.

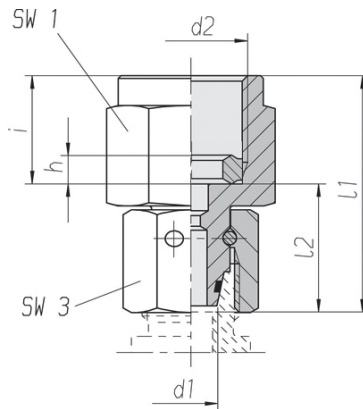


Eriks-AT			Werkdruk		Draad	Afmeting mm				SLW	
Artikelnr.	Bestelcode.	Voss nr.	Serie	Druk	d2	pijp d1	L2	h	i	SW 1	SW3
11451434	MAVE06LR1/8	0142032007	L	PN 315	1/8"	6	23,5	4,6	14,5	19	14
01053887	MAVE06LR1/4	0142042007	L	PN 315	1/4"	6	23,5	4,6	14,5	19	14
01016579	MAVE08LR1/4	0142092007	L	PN 315	1/4"	8	23,5	4,6	14,5	19	17
00867519	MAVE10LR1/4	0142132007	L	PN 315	1/4"	10	25,0	4,6	14,5	19	19
01016578	MAVE12LR1/4	0142182007	L	PN 315	1/4"	12	26,0	4,6	14,5	19	22

In combinatie met de 2S-Plus snijringen gelden hogere werkdrukken. Zie pagina 19

MAVELR DKO

Manometerkoppeling
Met dichtingsring
Binnendraad BSP.
Materiaal: staal.
Oppervlaktebehandeling: ZnNi.

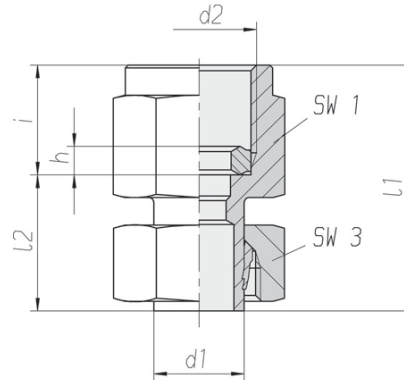


Eriks-AT			Werkdruk		Draad	Afmeting mm				SLW	
Artikelnr.	Bestelcode.	Voss nr.	Serie	Druk	d2	pijp d1	L2	h	i	SW 1	SW3
11451229	MAVE06LR1/4 DKO	1142002058	L	PN 315	1/4"	6	23,0	4,6	14,5	19	14
11451230	MAVE08LR1/4 DKO	1142052058	L	PN 315	1/4"	8	23,0	4,6	14,5	19	17
11451231	MAVE10LR1/4 DKO	1142102058	L	PN 315	1/4"	10	21,5	4,6	14,5	19	19
11451232	MAVE12LR1/4 DKO	1142152058	L	PN 315	1/4"	12	21,5	4,6	14,5	19	22

In combinatie met de 2S-Plus snijringen gelden hogere werkdrukken. Zie pagina 19

MAVESR

Manometerkoppeling
Met dichtingsring
Binnendraad BSP.
Voorgemonteerd.
Materiaal: staal.
Oppervlaktebehandeling: ZnNi.

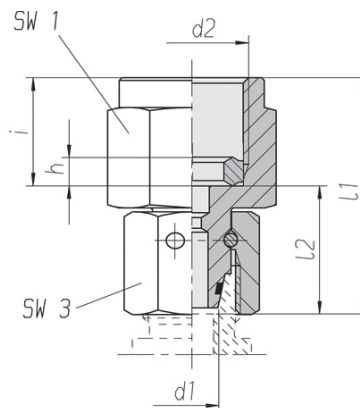


Eriks-AT			Werkdruk		Draad	Afmeting mm				SLW	
Artikelnr.	Bestelcode.	Voss nr.	Serie	Druk	d2	pijp d1	L2	h	i	SW 1	SW3
11451435	MAVE08SR1/2	0142592007	S	PN 630	1/2"	8	25,0	5,2	20,0	27	19
11451436	MAVE10SR1/2	0142612007	S	PN 630	1/2"	10	27,0	5,2	20,0	27	22
01021248	MAVE12SR1/2	0142692007	S	PN 630	1/2"	12	27,5	5,2	20,0	27	24

In combinatie met de 2S-Plus snijringen gelden hogere werkdrukken. Zie pagina 19

MAVESR DKO

Manometerkoppeling
Met dichtring
Binnendraad BSP.
Materiaal: staal.
Oppervlaktebehandeling: ZnNi.



Eriks-AT			Werkdruk		Draad	Afmeting mm				SLW	
Artikelnr.	Bestelcode.	Voss nr.	Serie	Druk	d2	pijp d1	L2	h	i	SW 1	SW3
11451233	MAVE06SR1/2 DKO	1142502058	S	PN 630	1/2"	6	24,5	5,2	20,0	27	17
11451235	MAVE08SR1/4 DKO	1142572058	S	PN 630	1/4"	8	21,0	4,6	14,5	19	19
11451234	MAVE08SR1/2 DKO	1142552058	S	PN 630	1/2"	8	24,5	5,2	20,0	27	19
11451236	MAVE10SR1/2 DKO	1142602058	S	PN 630	1/2"	10	23,5	5,2	20,0	27	22
11384397	MAVE12SR1/2 DKO	1142652058	S	PN 630	1/2"	12	25,0	5,2	20,0	27	24

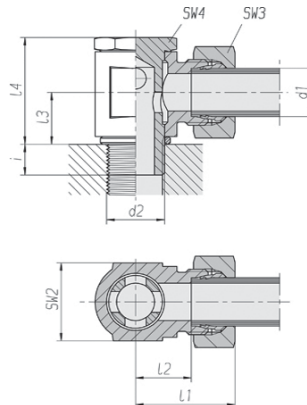
In combinatie met de 2S-Plus snijringen gelden hogere werkdrukken. Zie pagina 19

Banjo koppelingen standaard



SWVELM

Banjo-verbindingskoppeling
Standaarduitvoering.
Draadaansluiting: metrisch cilin-
drisch.
Met metalen afdichtingring.

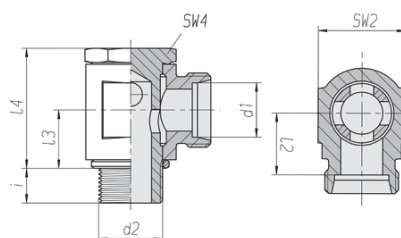


Eriks-AT			Werkdruk		Draad	Afmeting mm						SLW			Nm
Artikelnr.	Bestelcode.	Voss nr.	Serie	Druk	d2	pijp d1	L1	L2	L3	L4	i	SW 2	SW 3	SW 4	
11450533	SWVE04LLM8X1	1150002000	LL	PB 100	M8X1	4	21,0	10,5	8,0	18,5	6	12	10	12	10
11450534	SWVE06LLM10X1	1150102000	LL	PB 100	M10X1	6	22,0	10,0	9,0	20,5	6	14	12	14	15
11450535	SWVE08LLM10X1	1150152000	LL	PB 100	M10X1	8	23,0	11,0	10,0	22,5	6	14	14	14	15
00957321	SWVE06LM10X1	1151002007	L	PB 250	M10X1	6	25,0	10,5	10,0	23,5	6	14	14	14	20
00798037	SWVE08LM12X1,5	1151052007	L	PB 250	M12X1,5	8	28,0	13,0	12,0	27,0	9	17	17	17	30
00798045	SWVE10LM14X1,5	1151102007	L	PB 250	M14X1,5	10	29,0	14,0	13,0	28,0	9	19	19	19	45
00798053	SWVE12LM16X1,5	1151152007	L	PB 250	M16X1,5	12	30,0	15,5	15,0	33,0	9	22	22	22	65
11450536	SWVE12LM18X1,5	1151172007	L	PB 250	M18X1,5	12	31,0	16,5	18,5	38,0	9	24	22	24	90
00798061	SWVE15LM18X1,5	1151202007	L	PB 250	M18X1,5	15	33,0	17,5	18,5	38,0	9	24	27	24	90
00804568	SWVE18LM22X1,5	1151252007	L	PB 160	M22X1,5	18	36,5	20,0	22,0	44,0	11	30	32	27	100
11347487	SWVE22LM26X1,5	1151302007	L	PB 160	M26X1,5	22	41,5	25,0	24,5	48,0	13	36	36	32	150

In combinatie met de 2S-Plus snijringen gelden hogere werkdrukken. Zie pagina 19

SWVELM -M+D

Banjo-verbindingskoppeling
Standaarduitvoering.
Draadaansluiting: metrisch cilin-
drisch.
Met metalen afdichtingring.

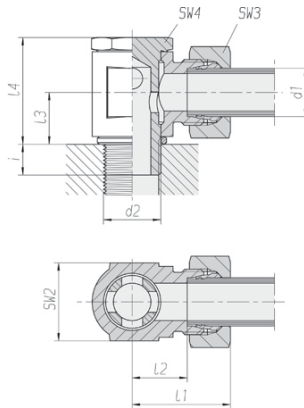


Eriks-AT			Werkdruk		Draad	Afmeting mm					SLW		
Artikelnr.	Bestelcode.	Voss nr.	Serie	Druk	d2	pijp d1	L2	L3	L4	i	SW 2	SW 4	Nm
11450540	SWVE04LLM8X1 -M+D	1150002081	LL	PB 100	M8X1	4	10,5	8,0	18,5	6	12	12	10
11450541	SWVE06LLM10X1 -M+D	1150102081	LL	PB 100	M10X1	6	10,0	9,0	20,5	6	14	14	15
11450542	SWVE08LLM10X1 -M+D	1150152081	LL	PB 100	M10X1	8	11,0	10,0	22,5	6	14	14	15
11384374	SWVE06LM10X1-M+D	1151002081	L	PB 250	M10X1	6	10,5	10,0	23,5	6	14	14	20
11450543	SWVE08LM12X1,5 -M+D	1151052081	L	PB 250	M12X1,5	8	13,0	12,0	27,0	9	17	17	30
11384375	SWVE10LM14X1,5-M+D	1151102081	L	PB 250	M14X1,5	10	14,0	13,0	28,0	9	19	19	45
11450544	SWVE12LM16X1,5 -M+D	1151152081	L	PB 250	M16X1,5	12	15,5	15,0	33,0	9	22	22	65
11450545	SWVE12LM18X1,5 -M+D	1151172081	L	PB 250	M18X1,5	12	16,5	18,5	38,0	9	24	24	90
11450546	SWVE15LM18X1,5 -M+D	1151202081	L	PB 250	M18X1,5	15	17,5	18,5	38,0	9	24	24	90
11384378	SWVE18LM22X1,5-M+D	1151252081	L	PB 160	M22X1,5	18	20,0	22,0	44,0	11	30	27	100
11450547	SWVE22LM26X1,5 -M+D	1151302081	L	PB 160	M26X1,5	22	25,0	24,5	48,0	13	36	32	150

In combinatie met de 2S-Plus snijringen gelden hogere werkdrukken. Zie pagina 19

SWVESM

Banjo-verbindingskoppeling
Standaarduitvoering.
Draadaansluiting: metrisch cilin-
drisch.
Met metalen afdichtingring.

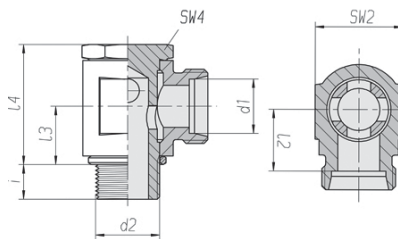


Eriks-AT			Werkdruk		Draad	Afmeting mm						SLW			
Artikelnr.	Bestelcode.	Voss nr.	Serie	Druk	d2	pijp d1	L1	L2	L3	L4	i	SW 2	SW 3	SW 4	Nm
00798207	SWVE06SM12X1,5	1151502007	S	PB 250	M12X1,5	6	29,0	14,0	12,0	27,0	9	17	17	17	30
11450537	SWVE08SM14X1,5	1151552007	S	PB 250	M14X1,5	8	30,0	15,0	13,0	28,0	9	19	19	19	45
00798223	SWVE10SM16X1,5	1151602007	S	PB 250	M16X1,5	10	32,0	16,0	15,0	33,0	9	22	22	22	70
00798231	SWVE12SM18X1,5	1151652007	S	PB 250	M18X1,5	12	33,0	17,0	16,5	35,0	9	24	24	24	90
11450538	SWVE14SM20X1,5	1151702007	S	PB 250	M20X1,5	14	38,0	20,0	18,5	39,0	11	27	27	27	110
00798266	SWVE16SM22X1,5	1151752007	S	PB 160	M22X1,5	16	40,0	21,0	20,5	42,0	11	30	30	27	100
11450539	SWVE20SM27X2	1151802007	S	PB 160	M27X2	20	46,0	24,0	23,5	48,0	13	36	36	32	150

In combinatie met de 2S-Plus snijringen gelden hogere werkdrukken. Zie pagina 19

SWVESM -M+D

Banjo-verbindingskoppeling
Standaarduitvoering.
Draadaansluiting: metrisch cilin-
drisch.
Met metalen afdichtingring.

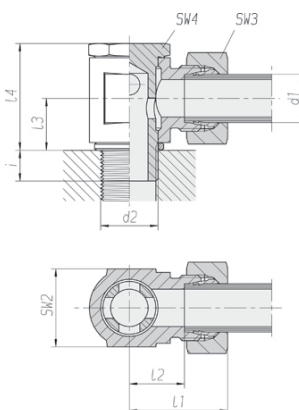


Eriks-AT			Werkdruk		Draad	Afmeting mm					SLW		
Artikelnr.	Bestelcode.	Voss nr.	Serie	Druk	d2	pijp d1	L2	L3	L4	i	SW 2	SW 4	Nm
11450548	SWVE06SM12X1,5 -M+D	1151502081	S	PB 250	M12X1,5	6	14,0	12,0	27,0	9	17	17	45
11450549	SWVE08SM14X1,5 -M+D	1151552081	S	PB 250	M14X1,5	8	15,0	13,0	28,0	9	19	19	50
11384376	SWVE10SM16X1,5 -M+D	1151602081	S	PB 250	M16X1,5	10	16,0	15,0	33,0	9	22	22	70
11384377	SWVE12SM18X1,5 -M+D	1151652081	S	PB 250	M18X1,5	12	17,0	16,5	35,0	9	24	24	70
11450550	SWVE14SM20X1,5 -M+D	1151702081	S	PB 250	M20X1,5	14	20,0	18,5	39,0	11	27	27	115
11450551	SWVE16SM22X1,5 -M+D	1151752081	S	PB 160	M22X1,5	16	21,0	20,5	42,0	11	30	27	100
11450552	SWVE20SM27X2 -M+D	1151802081	S	PB 160	M27X2	20	24,0	23,5	48,0	13	36	32	150

In combinatie met de 2S-Plus snijringen gelden hogere werkdrukken. Zie pagina 19

SWVELR

Banjo-verbindingkoppeling.
Standaarduitvoering.
Draadaansluiting: BSP cilindrisch.
Met metalen afdichtingring.

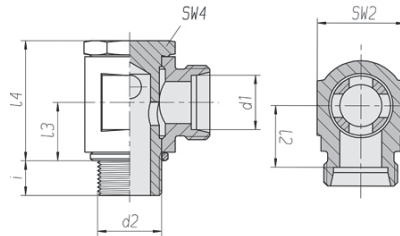


Eriks-AT			Werkdruk		Draad	Afmeting mm						SLW			
Artikelnr.	Bestelcode.	Voss nr.	Serie	Druk	d2	pijp d1	L1	L2	L3	L4	i	SW 2	SW 3	SW 4	Nm
11450553	SWVE04LLR1/8	1152002000	LL	PB 100	1/8"	4	22,0	11,5	8,0	18,5	6	14	10	14	15
00826936	SWVE06LLR1/8	1152102000	LL	PB 100	1/8"	6	22,0	10,0	9,0	20,5	6	14	12	14	15
11450554	SWVE08LLR1/8	1152152000	LL	PB 100	1/8"	8	23,0	11,0	10,0	22,5	6	14	14	14	15
00798126	SWVE06LR1/8	1153002007	L	PB 250	1/8"	6	25,0	10,5	10,0	23,5	6	14	14	14	20
00798134	SWVE08LR1/4	1153052007	L	PB 250	1/4"	8	28,0	13,0	12,0	27,0	9	19	17	19	45
00798142	SWVE10LR1/4	1153102007	L	PB 250	1/4"	10	29,0	14,0	13,0	28,0	9	19	19	19	50
00798169	SWVE12LR3/8	1153152007	L	PB 250	3/8"	12	30,0	15,5	15,5	33,0	9	22	22	22	75
11450555	SWVE12LR1/2	1153172007	L	PB 250	1/2"	12	32,5	18,0	19,0	38,0	11	27	22	27	110
00798177	SWVE15LR1/2	1153202007	L	PB 250	1/2"	15	34,5	19,0	19,0	38,0	11	27	27	27	110
00798185	SWVE18LR1/2	1153252007	L	PB 160	1/2"	18	36,5	20,0	22,0	44,0	11	30	32	27	100
00798193	SWVE22LR3/4	1153302007	L	PB 160	3/4"	22	41,5	25,0	24,0	48,0	13	36	36	32	150

In combinatie met de 2S-Plus snijringen gelden hogere werkdrukken. Zie pagina 19

SWVELR -M+D

Banjo-verbindingkoppeling.
Standaarduitvoering.
Draadaansluiting: BSP cilindrisch.
Met metalen afdichtingring.

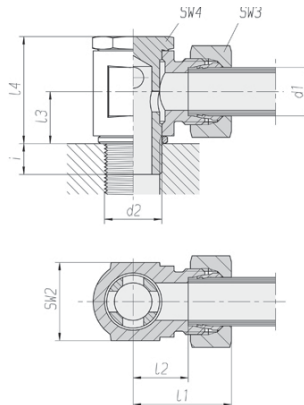


Eriks-AT			Werkdruk		Draad	Afmeting mm				SLW			
Artikelnr.	Bestelcode.	Voss nr.	Serie	Druk	d2	pijp d1	L2	L3	L4	i	SW 2	SW 4	Nm
11450556	SWVE04LLR1/8 -M+D	1152002081	LL	PB 100	1/8"	4	11,5	8,0	18,5	6	14	14	15
11450557	SWVE06LLR1/8 -M+D	1152102081	LL	PB 100	1/8"	6	10,0	9,0	20,5	6	14	14	15
11450558	SWVE08LLR1/8 -M+D	1152152081	LL	PB 100	1/8"	8	11,0	10,0	22,5	6	14	14	15
11450559	SWVE06LR1/8 -M+D	1153002081	L	PB 250	1/8"	6	10,5	10,0	23,5	6	14	14	20
00824925	SWVE08LR1/4 -M+D	1153052081	L	PB 250	1/4"	8	13,0	12,0	27,0	9	19	19	45
11384373	SWVE10LR1/4 -M+D	1153102081	L	PB 250	1/4"	10	14,0	13,0	28,0	9	19	19	50
00770396	SWVE12LR3/8 -M+D	1153152081	L	PB 250	3/8"	12	15,5	15,5	33,0	9	22	22	75
11452167	SWVE12LR1/2 -M+D	1153172081	L	PB 250	1/2"	12	18,0	19,0	38,0	11	27	27	110
00770418	SWVE15LR1/2 -M+D	1153202081	L	PB 250	1/2"	15	19,0	19,0	38,0	11	27	27	110
11450560	SWVE18LR1/2 -M+D	1153252081	L	PB 160	1/2"	18	20,0	22,0	44,0	11	30	27	100
01054054	SWVE22LR3/4 -M+D	1153302081	L	PB 160	3/4"	22	25,0	24,0	48,0	13	36	32	150

In combinatie met de 2S-Plus snijringen gelden hogere werkdrukken. Zie pagina 19

SWVESR

Haakse banjo-verbindingkoppeling.
Standaarduitvoering.
Draadaansluiting: BSP cilindrisch.
Met metalen afdichtingring.

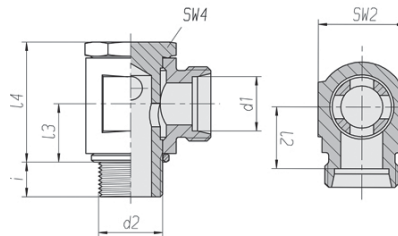


Eriks-AT			Werkdruk		Draad	Afmeting mm					SLW			
Artikelnr.	Bestelcode.	Voss nr.	Serie	Druk	d2	pijp d1	L1	L2	L3	L4	i	SW 2	SW 3	SW 4
00798282	SWVE06SR1/4	1153502007	S	PB 250	1/4"	6	30,0	15,0	12,0	27,0	9	19	17	19
00798304	SWVE08SR1/4	1153552007	S	PB 250	1/4"	8	30,0	15,0	13,0	28,0	9	19	19	19
00798312	SWVE10SR3/8	1153602007	S	PB 250	3/8"	10	32,0	16,0	15,5	33,0	9	22	22	22
00798339	SWVE12SR3/8	1153652007	S	PB 250	3/8"	12	32,0	16,0	16,5	36,0	9	24	24	22
00798347	SWVE14SR1/2	1153702007	S	PB 250	1/2"	14	38,0	20,0	19,0	38,5	11	27	27	27
00798355	SWVE16SR1/2	1153752007	S	PB 160	1/2"	16	39,5	21,0	20,5	42,0	11	30	30	27
00798363	SWVE20SR3/4	1153802007	S	PB 160	3/4"	20	45,5	24,0	24,0	48,0	13	36	36	32

In combinatie met de 2S-Plus snijringen gelden hogere werkdrukken. Zie pagina 19

SWVESR -M+D

Banjo-verbindingkoppeling.
Standaarduitvoering.
Draadaansluiting: BSP cilindrisch.
Met metalen afdichtingring.

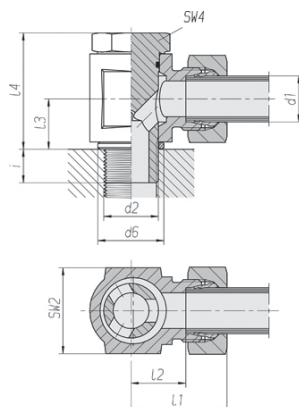


Eriks-AT			Werkdruk		Draad	Afmeting mm					SLW	
Artikelnr.	Bestelcode.	Voss nr.	Serie	Druk	d2	pijp d1	L2	L3	L4	i	SW 2	SW 4
11450561	SWVE06SR1/4 -M+D	1153502081	S	PB 250	1/4"	6	15,0	12,0	27,0	9	19	19
11450562	SWVE08SR1/4 -M+D	1153552081	S	PB 250	1/4"	8	15,0	13,0	28,0	9	19	19
11450563	SWVE10SR3/8 -M+D	1153602081	S	PB 250	3/8"	10	16,0	15,5	33,0	9	22	22
11450564	SWVE12SR3/8 -M+D	1153652081	S	PB 250	3/8"	12	16,0	16,5	36,0	9	24	22
11450565	SWVE14SR1/2 -M+D	1153702081	S	PB 250	1/2"	14	20,0	19,0	38,5	11	27	27
11450566	SWVE16SR1/2 -M+D	1153752081	S	PB 160	1/2"	16	21,0	20,5	42,0	11	30	27
11384379	SWVE20SR3/4 -M+D	1153802081	S	PB 160	3/4"	20	24,0	24,0	48,0	13	36	32

In combinatie met de 2S-Plus snijringen gelden hogere werkdrukken. Zie pagina 19

WHLM

Banjo-verbindingkoppeling.
Smoringvrije uitvoering met
excentrisch kanaal.
Draadaansluiting: metrisch
cilindrisch.
Met metalen afdichtingring

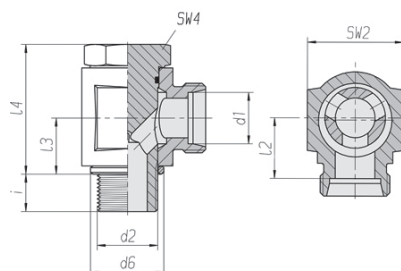


Eriks-AT			Werkdruk		Draad		Afmeting mm						SLW		Nm
Artikelnr.	Bestelcode.	Voss nr.	Serie	Druk	d2	d6	pijp d1	L1	L2	L3	L4	i	SW 2	SW 4	
00956929	WH06LM10X1	1155002007	L	PB 500	M10X1	14	6	27,0	12,0	10,5	25,3	8	19	14	30
11450567	WH08LM12X1,5	1155052007	L	PB 400	M12X1,5	17	8	29,5	14,5	14,0	31,5	12	22	17	42
00792055	WH10LM14X1,5	1155102007	L	PB 350	M14X1,5	19	10	30,5	15,5	14,0	33,0	12	22	19	42
00792063	WH12LM16X1,5	1155152007	L	PB 350	M16X1,5	22	12	33,0	18,0	16,5	38,5	12	27	21	60
11450569	WH12LM18X1,5	1155172007	L	PB 315	M18X1,5	24	12	35,0	20,0	18,5	42,5	12	30	23	70
00792071	WH15LM18X1,5	1155202007	L	PB 315	M18X1,5	24	15	36,0	21,0	18,5	42,5	12	30	23	70
11452168	WH15LM22X1,5	1155222007	L	PB 315	M22X1,5	27	15	37,0	22,0	21,5	47,5	14	36	27	160
11450570	WH18LM22X1,5	1155252007	L	PB 315	M22X1,5	27	18	38,0	21,5	21,5	47,5	14	36	27	160
11450571	WH22LM26X1,5	1155302007	L	PB 200	M26X1,5	32	22	42,5	26,0	24,0	55,5	16	41	31	140
11450572	WH28LM33X2	1155352007	L	PB 200	M33X2	41	28	48,0	31,5	30,5	68,0	18	50	39	350
11369426	WH35LM42X2	1155402007	L	PB 200	M42X2	50	35	57,0	35,5	35,5	78,0	20	60	49	500
11450573	WH42LM48X2	1155452007	L	PB 200	M48X2	60	42	63,0	40,0	40,5	88,5	22	70	55	600

In combinatie met de 2S-Plus snijringen gelden hogere werkdrukken. Zie pagina 19

WHLM -M+D

Banjo-verbindingskoppeling.
Smoringvrije uitvoering met
excentrisch kanaal.
Draadaansluiting: metrisch
cilindrisch.
Met metalen afdichtingring.

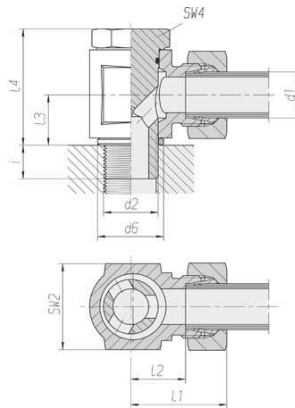


Eriks-AT			Werkdruk		Draad	Afmeting mm						SLW		Nm
Artikelnr.	Bestelcode.	Voss nr.	Serie	Druk	d2	d6	pijp d1	L2	L3	L4	i	SW 2	SW 4	
11450577	WH06LM10X1 -M+D	1155002081	L	PB 500	M10X1	14	6	12,0	10,5	25,3	8	19	14	30
11450578	WH08LM12X1,5 -M+D	1155052081	L	PB 400	M12X1,5	17	8	14,5	14,0	31,5	12	22	17	42
11450579	WH10LM14X1,5 -M+D	1155102081	L	PB 350	M14X1,5	19	10	15,5	14,0	33,0	12	22	19	42
11313979	WH12LM16X1,5 -M+D	1155152081	L	PB 350	M16X1,5	22	12	18,0	16,5	38,5	12	27	21	60
11450580	WH12LM18X1,5 -M+D	1155172081	L	PB 315	M18X1,5	24	12	20,0	18,5	42,5	12	30	23	70
11450581	WH15LM18X1,5 -M+D	1155202081	L	PB 315	M18X1,5	24	15	21,0	18,5	42,5	12	30	23	70
11452169	WH15LM22X1,5 -M+D	1155222081	L	PB 315	M22X1,5	27	15	22,0	21,5	47,5	14	36	27	160
11450582	WH18LM22X1,5 -M+D	1155252081	L	PB 315	M22X1,5	27	18	21,5	21,5	47,5	14	36	27	160
11450583	WH22LM26X1,5 -M+D	1155302081	L	PB 200	M26X1,5	32	22	26,0	24,0	55,5	16	41	31	140
11450584	WH28LM33X2 -M+D	1155352081	L	PB 200	M33X2	41	28	31,5	30,5	68,0	18	50	39	350
11450585	WH35LM42X2 -M+D	1155402081	L	PB 200	M42X2	50	35	35,5	35,5	78,0	20	60	49	500
11450586	WH42LM48X2 -M+D	1155452081	L	PB 200	M48X2	60	42	40,0	40,5	88,5	22	70	55	600

In combinatie met de 2S-Plus snijringen gelden hogere werkdrukken. Zie pagina 19

WHSM

Banjo-verbindingkoppeling.
Smoringvrije uitvoering met
excentrisch kanaal.
Draadaansluiting: metrisch
cilindrisch.
Met metalen afdichtingring.

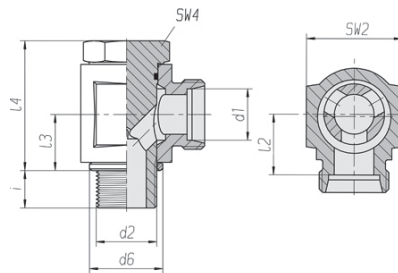


Eriks-AT			Werkdruk		Draad		Afmeting mm						SLW		
Artikelnr.	Bestelcode.	Voss nr.	Serie	Druk	d2	d6	pijp d1	L1	L2	L3	L4	i	SW 2	SW 4	Nm
11450574	WH06SM12X1,5	1155502007	S	PB 500	M12X1,5	17	6	31,5	16,5	14,0	30,5	12	22	17	57
00792195	WH08SM14X1,5	1155552007	S	PB 450	M14X1,5	19	8	31,5	16,5	14,0	31,0	12	22	19	90
11283406	WH10SM16X1,5	1155602007	S	PB 400	M16X1,5	22	10	35,0	18,5	16,5	37,0	12	27	21	100
00792209	WH12SM18X1,5	1155652007	S	PB 400	M18X1,5	24	12	37,0	20,5	18,5	40,0	12	30	23	130
00792217	WH14SM20X1,5	1155702007	S	PB 400	M20X1,5	27	14	41,0	23,0	20,0	43,0	14	32	25	160
01010170	WH16SM22X1,5	1155752007	S	PB 400	M22X1,5	27	16	41,0	22,5	21,5	47,0	14	36	27	180
01011376	WH25SM33X2	1155852007	S	PB 250	M33X2	41	25	55,0	31,0	30,5	66,5	18	50	39	380
11450575	WH30SM42X2	1155902007	S	PB 250	M42X2	50	30	63,0	36,5	35,5	75,5	20	60	49	600
11450576	WH38SM48X2	1155952007	S	PB 250	M48X2	60	38	72,0	41,0	40,5	86,5	22	70	55	750

In combinatie met de 2S-Plus snijringen gelden hogere werkdrukken. Zie pagina 19

WHSM -M+D

Banjo-verbindingkoppeling.
Smoringvrije uitvoering met
excentrisch kanaal.
Draadaansluiting: metrisch
cilindrisch.
Met metalen afdichtingring.

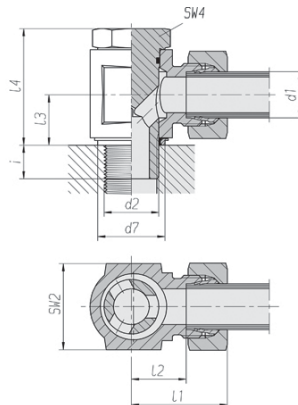


Eriks-AT			Werkdruk		Draad		Afmeting mm						SLW		
Artikelnr.	Bestelcode.	Voss nr.	Serie	Druk	d2	d6	pijp d1	L2	L3	L4	i	SW 2	SW 4	Nm	
11450587	WH06SM12X1,5 -M+D	1155502081	S	PB 500	M12X1,5	17	6	16,5	14,0	30,5	12	22	17	57	
11450588	WH08SM14X1,5 -M+D	1155552081	S	PB 450	M14X1,5	19	8	16,5	14,0	31,0	12	22	19	90	
11450589	WH10SM16X1,5 -M+D	1155602081	S	PB 400	M16X1,5	22	10	18,5	16,5	37,0	12	27	21	100	
11450590	WH12SM18X1,5 -M+D	1155652081	S	PB 400	M18X1,5	24	12	20,5	18,5	40,0	12	30	23	130	
11450591	WH14SM20X1,5 -M+D	1155702081	S	PB 400	M20X1,5	27	14	23,0	20,0	43,0	14	32	25	160	
11450592	WH16SM22X1,5 -M+D	1155752081	S	PB 400	M22X1,5	27	16	22,5	21,5	47,0	14	36	27	180	
11450593	WH20SM27X2 -M+D	1155802081	S	PB 400	M27X2	36	20	27,5	24,0	55,0	16	46	32	300	
11450594	WH25SM33X2 -M+D	1155852081	S	PB 250	M33X2	41	25	31,0	30,5	66,5	18	50	39	380	
11450595	WH30SM42X2 -M+D	1155902081	S	PB 250	M42X2	50	30	36,5	35,5	75,5	20	60	49	600	
11450596	WH38SM48X2 -M+D	1155952081	S	PB 250	M48X2	60	38	41,0	40,5	86,5	22	70	55	750	

In combinatie met de 2S-Plus snijringen gelden hogere werkdrukken. Zie pagina 19

WHLM KDS

Haakse banjo-verbindingkoppeling.
Smoringsvrije uitvoering met
excentrisch kanaal.
Draadaansluiting: metrisch
cilindrisch.
Met elastische dichting.
Materiaal: staal.
Oppervlaktebehandeling: ZnNi.

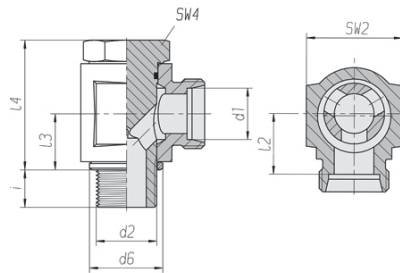


Eriks-AT			Werkdruk		Draad		Afmeting mm						SLW		
Artikelnr.	Bestelcode.	Voss nr.	Serie	Druk	d2	d7	pijp d1	L1	L2	L3	L4	i	SW 2	SW 4	Nm
11345543	WH06LM10X1KDS	1155012007	L	PB 500	M10X1	14,9	6	27,0	12,0	10,5	25,3	8	19	14	30
11450597	WH08LM12X1,5KDS	1155062007	L	PB 400	M12X1,5	17,0	8	29,5	14,5	14,0	31,5	12	22	17	42
11450598	WH10LM14X1,5KDS	1155112007	L	PB 350	M14X1,5	18,9	10	30,5	15,5	14,0	33,0	12	22	19	42
11450599	WH12LM16X1,5KDS	1155162007	L	PB 350	M16X1,5	21,9	12	33,0	18,0	16,5	38,5	12	27	22	60
11450600	WH15LM18X1,5KDS	1155212007	L	PB 315	M18X1,5	23,9	15	36,0	21,0	18,5	42,5	12	30	24	70
11450601	WH18LM22X1,5KDS	1155262007	L	PB 315	M22X1,5	26,9	18	38,0	21,5	21,5	47,5	14	36	27	160
11450602	WH22LM26X1,5KDS	1155312007	L	PB 200	M26X1,5	31,9	22	42,5	26,0	24,0	55,5	16	41	32	140
11450603	WH28LM33X2KDS	1155362007	L	PB 200	M33X2	39,9	28	48,0	31,5	30,5	68,0	18	50	41	350
11450604	WH35LM42X2KDS	1155412007	L	PB 200	M42X2	49,9	35	57,0	35,5	35,5	78,0	20	60	50	500
11450605	WH42LM48X2KDS	1155462007	L	PB 200	M48X2	55,9	42	63,0	40,0	40,5	88,5	22	70	60	600

In combinatie met de 2S-Plus snijringen gelden hogere werkdrukken. Zie pagina 19

WHLM KDS -M+D

Banjo-verbindingkoppeling.
Smoringvrije uitvoering met
excentrisch kanaal.
Draadaansluiting: metrisch
cilindrisch.
Met elastische dichting.
Materiaal: staal.
Oppervlaktebehandeling: ZnNi.

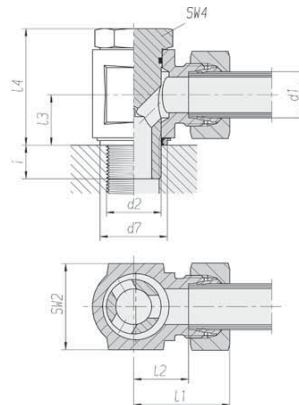


Eriks-AT			Werkdruk		Draad	Afmeting mm						SLW		
Artikelnr.	Bestelcode.	Voss nr.	Serie	Druk	d2	d6	pijp d1	L2	L3	L4	i	SW 2	SW 4	Nm
11450614	WH06LM10X1KDS -M+D	1155012081	L	PB 500	M10X1	14,9	6	12,0	10,5	25,3	8	19	14	30
11450615	WH08LM12X1,5KDS -M+D	1155062081	L	PB 400	M12X1,5	17,0	8	14,5	14,0	31,5	12	22	17	42
11450616	WH10LM14X1,5KDS -M+D	1155112081	L	PB 350	M14X1,5	18,9	10	15,5	14,0	33,0	12	22	19	42
11450617	WH12LM16X1,5KDS -M+D	1155162081	L	PB 350	M16X1,5	21,9	12	18,0	16,5	38,5	12	27	22	60
11450619	WH15LM18X1,5KDS -M+D	1155212081	L	PB 315	M18X1,5	23,9	15	21,0	18,5	42,5	12	30	24	70
11450620	WH18LM22X1,5KDS -M+D	1155262081	L	PB 315	M22X1,5	26,9	18	21,5	21,5	47,5	14	36	27	160
11450621	WH22LM26X1,5KDS -M+D	1155312081	L	PB 200	M26X1,5	31,9	22	26,0	24,0	55,5	16	41	32	140
11450622	WH28LM33X2KDS -M+D	1155362081	L	PB 200	M33X2	39,9	28	31,5	30,5	68,0	18	50	41	350
11374595	WH35LM42X2KDS -M+D	1155412081	L	PB 200	M42X2	49,9	35	35,5	35,5	78,0	20	60	50	500
11450623	WH42LM48X2KDS -M+D	1155462081	L	PB 200	M48X2	55,9	42	40,0	40,5	88,5	22	70	60	600

In combinatie met de 2S-Plus snijringen gelden hogere werkdrukken. Zie pagina 19

WHSM KDS

Banjo-verbindingkoppeling.
Smoringvrije uitvoering met
excentrisch kanaal.
Draadaansluiting: metrisch
cilindrisch.
Met elastische dichting.
Materiaal: staal.
Oppervlaktebehandeling: ZnNi.

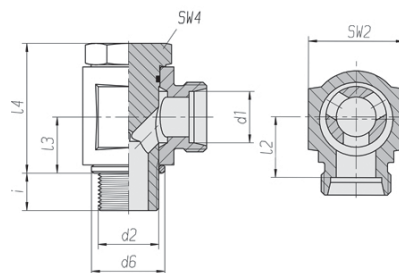


Eriks-AT			Werkdruk		Draad	Afmeting mm						SLW			
Artikelnr.	Bestelcode.	Voss nr.	Serie	Druk	d2	d7	d1	L1	L2	L3	L4	i	SW 2	SW 3	Nm
00836575	WH06SM12X1KDS	1155512007	S	PB 500	M12X1,5	17,0	6	31,5	16,5	14,0	30,5	12	22	17	57
11450606	WH08SM14X1,5KDS	1155562007	S	PB 450	M14X1,5	18,9	8	31,5	16,5	14,0	31,0	12	22	19	90
11450607	WH10SM16X1,5KDS	1155612007	S	PB 400	M16X1,5	21,9	10	35,0	18,5	16,5	37,0	12	27	22	100
00775185	WH12SM18X1,5KDS	1155662007	S	PB 400	M18X1,5	23,9	12	37,0	20,5	18,5	40,0	12	30	24	130
11450608	WH16SM22X1,5KDS	1155762007	S	PB 400	M22X1,5	26,9	16	41,0	22,5	21,5	47,0	14	36	27	180
11450609	WH20SM27X2KDS	1155812007	S	PB 400	M27X2	32,9	20	49,0	27,5	24,0	55,0	16	46	36	300
11450610	WH25SM33X2KDS	1155862007	S	PB 250	M33X2	39,9	25	55,0	31,0	30,5	66,5	18	50	41	380
11450611	WH30SM42X2KDS	1155912007	S	PB 250	M42X2	49,9	30	63,0	36,5	35,5	75,5	20	60	50	600
11450613	WH38SM48X2KDS	1155962007	S	PB 250	M48X2	55,9	38	72,0	41,0	40,5	86,5	22	70	60	750

In combinatie met de 2S-Plus snijringen gelden hogere werkdrukken. Zie pagina 19

WHSM KDS -M+D

Banjo-verbindingkoppeling.
Smoringvrije uitvoering met
excentrisch kanaal.
Draadaansluiting: metrisch
cilindrisch.
Met elastische dichting.
Materiaal: staal.
Oppervlaktebehandeling: ZnNi.



Eriks-AT			Werkdruk		Draad	Afmeting mm						SLW		
Artikelnr.	Bestelcode.	Voss nr.	Serie	Druk	d2	d6	d1	L2	L3	L4	i	SW 2	SW 4	Nm
11450624	WH06SM12X1KDS -M+D	1155512081	S	PB 500	M12X1,5	17,0	6	16,5	14,0	30,5	12	22	17	57
11450625	WH08SM14X1,5KDS -M+D	1155562081	S	PB 450	M14X1,5	18,9	8	16,5	14,0	31,0	12	22	19	90
11450626	WH10SM16X1,5KDS -M+D	1155612081	S	PB 400	M16X1,5	21,9	10	18,5	16,5	37,0	12	27	22	100
11450627	WH12SM18X1,5KDS -M+D	1155662081	S	PB 400	M18X1,5	23,9	12	20,5	18,5	40,0	12	30	24	130
11450628	WH16SM22X1,5KDS -M+D	1155762081	S	PB 400	M22X1,5	26,9	16	22,5	21,5	47,0	14	36	27	180
11450629	WH20SM27X2KDS -M+D	1155812081	S	PB 400	M27X2	32,9	20	27,5	24,0	55,0	16	46	36	300
11450630	WH25SM33X2KDS -M+D	1155862081	S	PB 250	M33X2	39,9	25	31,0	30,5	66,5	18	50	41	380
11450631	WH30SM42X2KDS -M+D	1155912081	S	PB 250	M42X2	49,9	30	36,5	35,5	75,5	20	60	50	600
11450632	WH38SM48X2KDS -M+D	1155962081	S	PB 250	M48X2	55,9	38	41,0	40,5	86,5	22	70	60	750

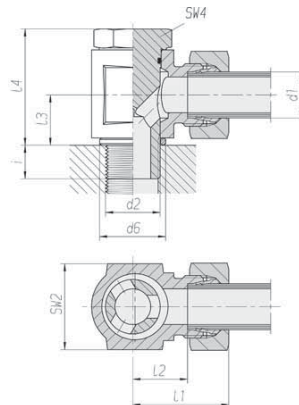
In combinatie met de 2S-Plus snijringen gelden hogere werkdrukken. Zie pagina 19

Banjo koppelingen excentrisch



WHLR EX

Banjo-verbindingkoppeling.
Smoringvrije uitvoering met
excentrisch kanaal.
Draadaansluiting: BSP
cilindrisch.
Met elastische dichting.
Materiaal: staal.
Oppervlaktebehandeling: ZnNi.

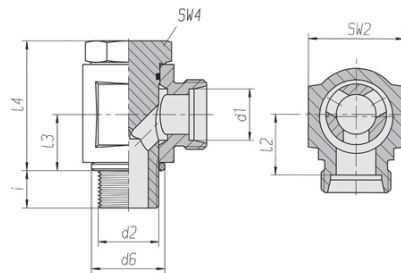


Eriks-AT			Werkdruk		Draad		Afmeting mm						SLW		
Artikelnr.	Bestelcode.	Voss nr.	Serie	Druk	d2	d6	pijp d1	L1	L2	L3	L4	i	SW 2	SW 4	Nm
00940143	WH06LR1/8EX	1157002007	L	PB 500	1/8"	14	6	27,0	12,0	10,5	25,3	8	19	14	25
00870242	WH08LR1/4EX	1157052007	L	PB 400	1/4"	18	8	29,5	14,5	14,0	31,5	12	22	19	40
00792101	WH10LR1/4EX	1157102007	L	PB 350	1/4"	18	10	30,5	15,5	14,0	33,0	12	22	19	38
00792128	WH12LR3/8EX	1157152007	L	PB 350	3/8"	22	12	33,0	18,0	16,5	38,5	12	27	22	75
11452170	WH12LR1/2EX	1157192007	L	PB 315	1/2"	26	12	37,0	22,0	21,5	45,5	14	32	27	110
00792136	WH15LR1/2EX	1157202007	L	PB 315	1/2"	26	15	37,0	22,0	21,5	45,5	14	32	27	110
00792144	WH18LR1/2EX	1157252007	L	PB 315	1/2"	26	18	38,0	21,5	21,5	47,5	14	36	27	110
00792152	WH22LR3/4EX	1157302007	L	PB 200	3/4"	32	22	45,0	28,5	24,0	56,5	16	46	36	160
00761028	WH28LR1EX	1157352007	L	PB 200	1"	39	28	48,0	31,5	30,5	68,0	18	50	41	270
00792187	WH35LR1.1/4EX	1157402007	L	PB 200	1.1/4"	49	35	57,0	35,5	35,5	78,0	20	60	50	500
00832944	WH42LR1.1/2EX	1157452007	L	PB 200	1.1/2"	55	42	63,0	40,0	40,5	88,5	22	70	60	600

In combinatie met de 2S-Plus snijringen gelden hogere werkdrukken. Zie pagina 19

WHLR EX -M+D

Banjo-verbindingkoppeling.
Smoringvrije uitvoering met
excentrisch kanaal.
Draadaansluiting: BSP
cilindrisch.
Met elastische dichting.
Materiaal: staal.
Oppervlaktebehandeling: ZnNi.

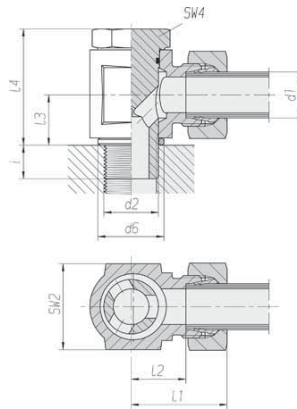


Eriks-AT			Werkdruk		Draad		Afmeting mm					SLW		Nm
Artikelnr.	Bestelcode.	Voss nr.	Serie	Druk	d2	d6	pijp d1	L2	L3	L4	i	SW 2	SW 4	
11450633	WH06LR1/8EX -M+D	1157002081	L	PB 500	1/8"	14	6	12,0	10,5	25,3	8	19	14	25
11450634	WH08LR1/4EX -M+D	1157052081	L	PB 400	1/4"	18	8	14,5	14,0	31,5	12	22	19	40
11450635	WH10LR1/4EX -M+D	1157102081	L	PB 350	1/4"	18	10	15,5	14,0	33,0	12	22	19	38
11450636	WH12LR3/8EX -M+D	1157152081	L	PB 350	3/8"	22	12	18,0	16,5	38,5	12	27	22	75
11452171	WH12LR1/2EX -M+D	1157192081	L	PB 315	1/2"	26	12	22,0	21,5	45,5	14	32	27	110
11450637	WH15LR1/2EX -M+D	1157202081	L	PB 315	1/2"	26	15	22,0	21,5	45,5	14	32	27	110
11450638	WH18LR1/2EX -M+D	1157252081	L	PB 315	1/2"	26	18	21,5	21,5	47,5	14	36	27	110
11450639	WH22LR3/4EX -M+D	1157302081	L	PB 200	3/4"	32	22	28,5	24,0	56,5	16	46	36	160
11450640	WH28LR1EX -M+D	1157352081	L	PB 200	1"	39	28	31,5	30,5	68,0	18	50	41	270
11450641	WH35LR1.1/4EX -M+D	1157402081	L	PB 200	1.1/4"	49	35	35,5	35,5	78,0	20	60	50	500
11450642	WH42LR1.1/2EX -M+D	1157452081	L	PB 200	1.1/2"	55	42	40,0	40,5	88,5	22	70	60	600

In combinatie met de 2S-Plus snijringen gelden hogere werkdrukken. Zie pagina 19

WHSR EX

Banjo-verbindingskoppeling.
Smoringvrije uitvoering met
excentrisch kanaal.
Draadaansluiting: BSP
cilindrisch.
Met elastische dichting.
Materiaal: staal.
Oppervlaktebehandeling: ZnNi.

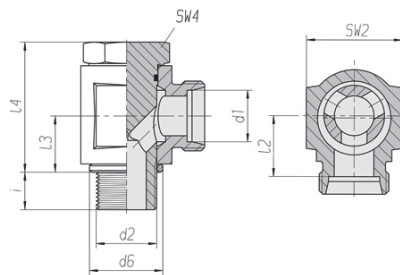


Eriks-AT			Werkdruk		Draad		Afmeting mm						SLW		
Artikelnr.	Bestelcode.	Voss nr.	Serie	Druk	d2	d6	pijp d1	L1	L2	L3	L4	i	SW 2	SW 4	Nm
00792284	WH06SR1/4EX	1157502007	S	PB 500	1/4"	18	6	31,5	16,5	14,0	30,5	12	22	19	53
00888281	WH08SR1/4EX	1157552007	S	PB 450	1/4"	18	8	31,5	16,5	14,0	31,0	12	22	19	53
00792292	WH10SR3/8EX	1157602007	S	PB 400	3/8"	22	10	35,0	18,5	16,5	37,0	12	27	22	120
00888273	WH12SR3/8EX	1157652007	S	PB 400	3/8"	22	12	35,0	18,5	16,5	37,5	12	27	22	120
00792314	WH14SR1/2EX	1157702007	S	PB 400	1/2"	26	14	41,0	23,0	21,5	43,0	14	32	27	160
00888311	WH16SR1/2EX	1157752007	S	PB 400	1/2"	26	16	41,0	22,5	21,5	47,0	14	36	27	160
00888303	WH20SR3/4EX	1157802007	S	PB 400	3/4"	32	20	49,0	27,5	24,0	55,0	16	46	36	330
00824372	WH25SR1EX	1157852007	S	PB 250	1"	39	25	55,0	31,0	30,5	66,5	18	50	41	380
01010173	WH30SR1.1/4EX	1157902007	S	PB 250	1.1/4"	49	30	63,0	36,5	35,5	75,5	20	60	50	600
01010174	WH38SR1.1/2EX	1157952007	S	PB 250	1.1/2"	55	38	72,0	41,0	40,5	86,5	22	70	60	800

In combinatie met de 2S-Plus snijringen gelden hogere werkdrukken. Zie pagina 19

WHSR EX -M+D

Banjo-verbindingskoppeling.
Smoringvrije uitvoering met
excentrisch kanaal.
Draadaansluiting: BSP
cilindrisch.
Met elastische dichting.
Materiaal: staal.
Oppervlaktebehandeling: ZnNi.

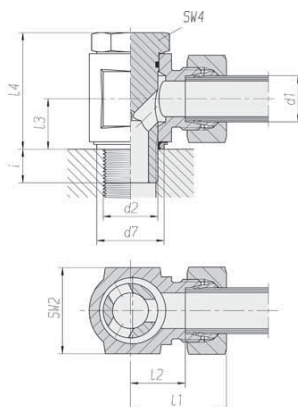


Eriks-AT			Werkdruk		Draad		Afmeting mm						SLW		
Artikelnr.	Bestelcode.	Voss nr.	Serie	Druk	d2	d6	pijp d1	L2	L3	L4	i	SW 2	SW 4	Nm	
11450643	WH06SR1/4EX -M+D	1157502081	S	PB 500	1/4"	18	6	16,5	14,0	30,5	12	22	19	53	
00902187	WH08SR1/4EX -M+D	1157552081	S	PB 450	1/4"	18	8	16,5	14,0	31,0	12	22	19	53	
11450644	WH10SR3/8EX -M+D	1157602081	S	PB 400	3/8"	22	10	18,5	16,5	37,0	12	27	22	120	
00902233	WH12SR3/8EX -M+D	1157652081	S	PB 400	3/8"	22	12	18,5	16,5	37,5	12	27	22	120	
11450645	WH14SR1/2EX -M+D	1157702081	S	PB 400	1/2"	26	14	23,0	21,5	43,0	14	32	27	160	
00902292	WH16SR1/2EX -M+D	1157752081	S	PB 400	1/2"	26	16	22,5	21,5	47,0	14	36	27	160	
00902306	WH20SR3/4EX -M+D	1157802081	S	PB 400	3/4"	32	20	27,5	24,0	55,0	16	46	36	330	
00902470	WH25SR1EX -M+D	1157852081	S	PB 250	1"	39	25	31,0	30,5	66,5	18	50	41	380	
11450646	WH30SR1.1/4EX -M+D	1157902081	S	PB 250	1.1/4"	49	30	36,5	35,5	75,5	20	60	50	600	
11450647	WH38SR1.1/2EX -M+D	1157952081	S	PB 250	1.1/2"	55	38	41,0	40,5	86,5	22	70	60	800	

In combinatie met de 2S-Plus snijringen gelden hogere werkdrukken. Zie pagina 19

WHLR KDS EX

Banjo-verbindingkoppeling.
Smoringsvrije uitvoering met
excentrisch kanaal.
Draadaansluiting: BSP
cilindrisch.
Met elastische dichting.
Materiaal: staal.
Oppervlaktebehandeling: ZnNi.

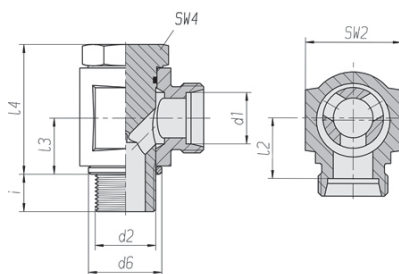


Eriks-AT			Werkdruk		Draad	Afmeting mm						SLW			
Artikelnr.	Bestelcode.	Voss nr.	Serie	Druk	d2	d7	d1	L1	L2	L3	L4	i	SW 2	SW 4	Nm
11450648	WH06LR1/8KDSEX	1157012007	L	PB 500	1/8"	14,9	6	27,0	12,0	10,5	25,3	8	19	14	25
00821292	WH08LR1/4KDSEX	1157062007	L	PB 400	1/4"	18,9	8	29,5	14,5	14,0	31,5	12	22	19	40
11310037	WH10LRK1/4DSEX	1157112007	L	PB 350	1/4"	18,9	10	30,5	15,5	14,0	33,0	12	22	19	38
00755303	WH12LR3/8KDSEX	1157162007	L	PB 350	3/8"	21,9	12	33,0	18,0	16,5	38,5	12	27	22	75
11450649	WH15LR1/2KDSEX	1157212007	L	PB 315	1/2"	26,9	15	37,0	22,0	21,5	45,5	14	32	27	110
11450650	WH18LR1/2KDSEX	1157262007	L	PB 315	1/2"	26,9	18	38,0	21,5	21,5	47,5	14	36	27	110
11450652	WH28LR1KDSEX	1157362007	L	PB 200	1"	39,9	28	48,0	31,5	30,5	68,0	18	50	41	270
11450653	WH35LR1.1/4KDSEX	1157412007	L	PB 200	1.1/4"	49,9	35	57,0	35,5	35,5	78,0	20	60	50	500
11450654	WH42LR1.1/2KDSEX	1157462007	L	PB 200	1.1/2"	55,9	42	63,0	40,0	40,5	88,5	22	70	60	600

In combinatie met de 2S-Plus snijringen gelden hogere werkdrukken. Zie pagina 19

WHLR KDS EX -M+D

Banjo-verbindingkoppeling.
Smoringvrije uitvoering met excentrisch kanaal.
Draadaansluiting: BSP
cilindrisch.
Met elastische dichting.
Materiaal: staal.
Oppervlaktebehandeling: ZnNi.

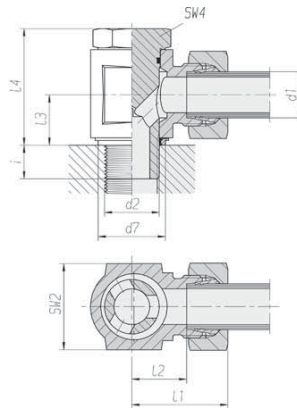


Eriks-AT			Werkdruk		Draad	Afmeting mm						SLW		
Artikelnr.	Bestelcode.	Voss nr.	Serie	Druk	d2	d6	d1	L2	L3	L4	i	SW 2	SW 4	Nm
11450660	WH06LR1/8KDSEX -M+D	1157012081	L	PB 500	1/8"	14,9	6	12,0	10,5	25,3	8	19	14	25
11450661	WH08LR1/4KDSEX -M+D	1157062081	L	PB 400	1/4"	18,9	8	14,5	14,0	31,5	12	22	19	40
01018746	WH10LRK1/4DSEX -M+D	1157112081	L	PB 350	1/4"	18,9	10	15,5	14,0	33,0	12	22	19	38
11450662	WH12LR3/8KDSEX -M+D	1157162081	L	PB 350	3/8"	21,9	12	18,0	16,5	38,5	12	27	22	75
11450663	WH15LR1/2KDSEX -M+D	1157212081	L	PB 315	1/2"	26,9	15	22,0	21,5	45,5	14	32	27	110
11450664	WH18LR1/2KDSEX -M+D	1157262081	L	PB 315	1/2"	26,9	18	21,5	21,5	47,5	14	36	27	110
11450665	WH22LR3/4KDSEX -M+D	1157312081	L	PB 200	3/4"	32,9	22	28,5	24,0	56,5	16	46	36	160
11450666	WH28LR1KDSEX -M+D	1157362081	L	PB 200	1"	39,9	28	31,5	30,5	68,0	18	50	41	270
11450667	WH35LR1.1/4KDSEX -M+D	1157412081	L	PB 200	1.1/4"	49,9	35	35,5	35,5	78,0	20	60	50	500
11450668	WH42LR1.1/2KDSEX -M+D	1157462081	L	PB 200	1.1/2"	55,9	42	40,0	40,5	88,5	22	70	60	600

In combinatie met de 2S-Plus snijringen gelden hogere werkdrukken. Zie pagina 19

WHSR KDS EX

Banjo-verbindingkoppeling.
Smoringvrije uitvoering met
excentrisch kanaal.
Draadaansluiting: BSP cilindrisch.
Met elastische dichting.
Materiaal: staal.
Oppervlaktebehandeling: ZnNi.

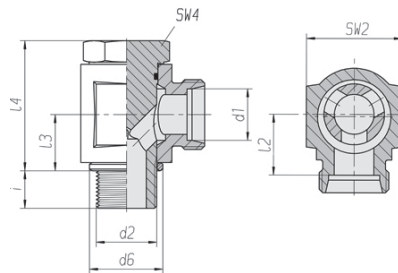


Eriks-AT			Werkdruk		Draad		Afmeting mm						SLW		
Artikelnr.	Bestelcode.	Voss nr.	Serie	Druk	d2	d7	pijp d1	L1	L2	L3	L4	i	SW 2	SW 4	Nm
11450655	WH06SR1/4KDSEX	1157512007	S	PB 500	1/4"	18,9	6	31,5	16,5	14,0	30,5	12	22	19	53
00795593	WH08SR1/4KDSEX	1157562007	S	PB 450	1/4"	18,9	8	31,5	16,5	14,0	31,0	12	22	19	53
11310038	WH10SR3/8KDSEX	1157612007	S	PB 400	3/8"	21,9	10	35,0	18,5	16,5	37,0	12	27	22	120
00754706	WH12SR3/8KDSEX	1157662007	S	PB 400	3/8"	21,9	12	35,0	18,5	16,5	37,5	12	27	22	120
11450656	WH16SR1/2KDSEX	1157762007	S	PB 400	1/2"	26,9	16	41,0	22,5	21,5	47,0	14	36	27	160
00930652	WH20SR3/4KDSEX	1157812007	S	PB 400	3/4"	32,9	20	49,0	27,5	24,0	55,0	16	46	36	330
00752991	WH25SR1KDSEX	1157862007	S	PB 250	1"	39,9	25	55,0	31,0	30,5	66,5	18	50	41	380
11450658	WH30SR1.1/4KDSEX	1157912007	S	PB 250	1.1/4"	49,9	30	63,0	36,5	35,5	75,5	20	60	50	600
11450659	WH38SR1.1/2KDSEX	1157962007	S	PB 250	1.1/2"	55,9	38	72,0	41,0	40,5	86,5	22	70	60	800

In combinatie met de 2S-Plus snijringen gelden hogere werkdrukken. Zie pagina 19

WHSR KDS EX -M+D

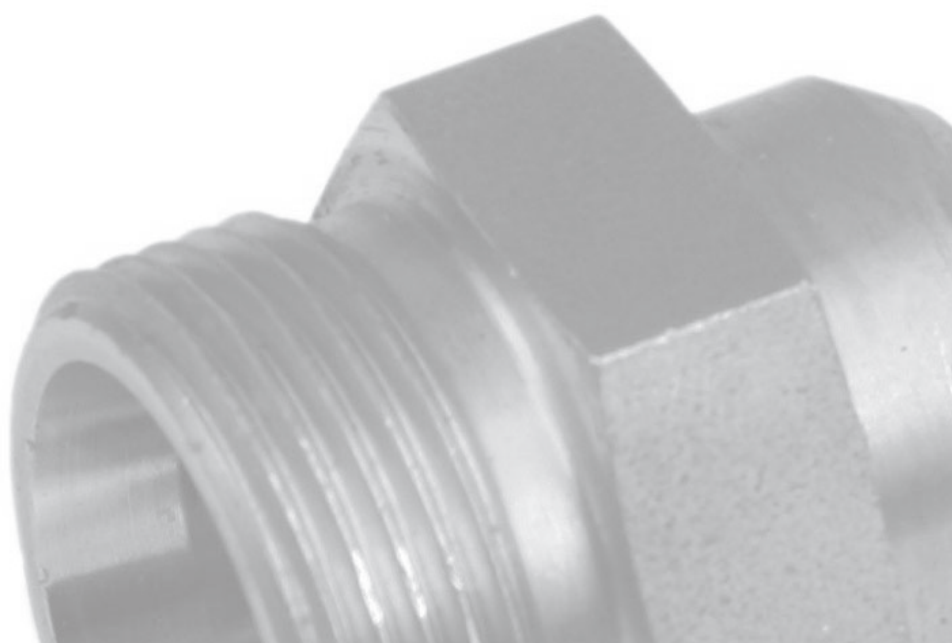
Banjo-verbindingkoppeling.
Smoringvrije uitvoering met excentrisch kanaal.
Draadaansluiting: BSP cilindrisch.
Met elastische dichting.
Materiaal: staal.
Oppervlaktebehandeling: ZnNi.



Eriks-AT			Werkdruk		Draad		Afmeting mm						SLW		
Artikelnr.	Bestelcode.	Voss nr.	Serie	Druk	d2	d6	d1	L2	L3	L4	i	SW 2	SW 3	Nm	
11450669	WH06SR1/4KDSEX -M+D	1157512081	S	PB 500	1/4"	18,9	6	16,5	14,0	30,5	12	22	19	53	
11450670	WH08SR1/4KDSEX -M+D	1157562081	S	PB 450	1/4"	18,9	8	16,5	14,0	31,0	12	22	19	53	
11450671	WH10SR3/8KDSEX -M+D	1157612081	S	PB 400	3/8"	21,9	10	18,5	16,5	37,0	12	27	22	120	
11450672	WH12SR3/8KDSEX -M+D	1157662081	S	PB 400	3/8"	21,9	12	18,5	16,5	37,5	12	27	22	120	
01018747	WH16SR1/2KDSEX -M+D	1157762081	S	PB 400	1/2"	26,9	16	22,5	21,5	47,0	14	36	27	160	
11450673	WH20SR3/4KDSEX -M+D	1157812081	S	PB 400	3/4"	32,9	20	27,5	24,0	55,0	16	46	36	330	
11450674	WH25SR1KDSEX -M+D	1157862081	S	PB 250	1"	39,9	25	31,0	30,5	66,5	18	50	41	380	
11450675	WH30SR1.1/4KDSEX -M+D	1157912081	S	PB 250	1.1/4"	49,9	30	36,5	35,5	75,5	20	60	50	600	
11450677	WH38SR1.1/2KDSEX -M+D	1157962081	S	PB 250	1.1/2"	55,9	38	41,0	40,5	86,5	22	70	60	800	

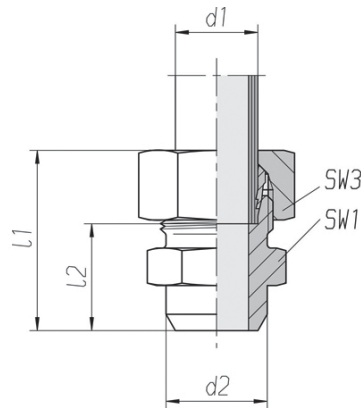
In combinatie met de 2S-Plus snijringen gelden hogere werkdrukken. Zie pagina 19

Rechte laskoppelingen



ASL

Rechte laskoppeling.
Materiaal: staal.

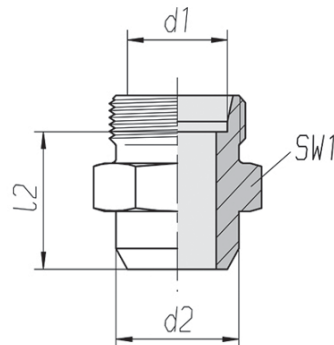


Eriks-AT			Werkdruk		Draad	Afmeting mm			SLW	
Artikelnr.	Bestelcode.	Voss nr.	Serie	Druk	d2	pijp d1	L1	L2	SW1	SW3
00790338	AS06L	0139000007	L	PN 315	10	6	29	14,0	12	14,0
00790346	AS08L	0139050007	L	PN 315	12	8	31	16,0	14	16,0
00790354	AS10L	0139100007	L	PN 315	14	10	33	18,0	17	18,0
00790362	AS12L	0139150007	L	PN 315	16	12	33	18,0	19	18,0
00790389	AS15L	0139200007	L	PN 315	19	15	37	22,0	22	22,0
00790397	AS18L	0139250007	L	PN 315	22	18	40	23,5	27	23,5
00790419	AS22L	0139300007	L	PN 160	27	22	45	28,5	32	28,5
00790427	AS28L	0139350007	L	PN 160	32	28	47	30,5	41	30,5
11451302	AS35L	0139400007	L	PN 160	40	35	54	32,5	46	32,5
11451303	AS42L	0139450007	L	PN 160	46	42	58	35,0	55	35,0

In combinatie met de 2S-Plus snijringen gelden hogere werkdrukken. Zie pagina 19

ASL -M+D

Rechte laskoppeling.
Materiaal: staal.

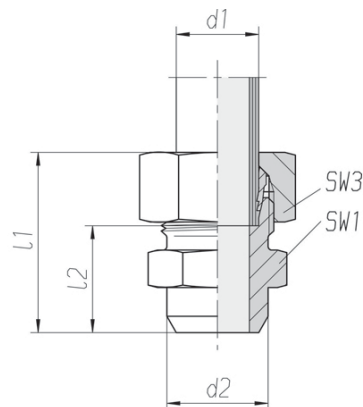


Eriks-AT			Werkdruk		Draad	Afmeting mm		SLW
Artikelnr.	Bestelcode.	Voss nr.	Serie	Druk	d2	pijp d1	L2	SW1
11451306	AS06L -M+D	0739000000	L	PN 315	10	6	14,0	12
11451307	AS08L -M+D	0739050000	L	PN 315	12	8	16,0	14
11451308	AS10L -M+D	0739100000	L	PN 315	14	10	18,0	17
11451309	AS12L -M+D	0739150000	L	PN 315	16	12	18,0	19
11451310	AS15L -M+D	0739200000	L	PN 315	19	15	22,0	22
11451311	AS18L -M+D	0739250000	L	PN 315	22	18	23,5	27
11451312	AS22L -M+D	0739300000	L	PN 160	27	22	28,5	32
11312858	AS28L -M+D	0739350000	L	PN 160	32	28	30,5	41
11451313	AS35L -M+D	0739400000	L	PN 160	40	35	32,5	46
11451314	AS42L -M+D	0739450000	L	PN 160	46	42	35,0	55

In combinatie met de 2S-Plus snijringen gelden hogere werkdrukken. Zie pagina 19

ASS

Rechte laskoppeling.
Materiaal: staal.

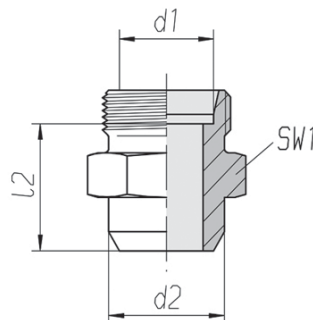


Eriks-AT			Werkdruk		Draad	Afmeting mm			SLW	
Artikelnr.	Bestelcode.	Voss nr.	Serie	Druk	d2	pijp d1	L1	L2	SW1	SW3
01010182	AS06S	0139500007	S	PN 630	11	6	34	19,0	14	17
01010178	AS08S	0139550007	S	PN 630	13	8	36	21,0	17	19
11451304	AS10S	0139600007	S	PN 630	15	10	39	22,5	19	22
00790494	AS12S	0139650007	S	PN 630	17	12	41	24,5	22	24
11451305	AS14S	0139700007	S	PN 630	19	14	45	27,0	24	27
00790516	AS16S	0139750007	S	PN 400	21	16	45	26,5	27	30
00790524	AS20S	0139800007	S	PN 400	26	20	51	29,5	32	36
00790532	AS25S	0139850007	S	PN 400	31	25	56	32,0	41	46
00790559	AS30S	0139900007	S	PN 400	36	30	62	35,5	46	50
00790567	AS38S	0139950007	S	PN 315	44	38	69	38,0	55	60

In combinatie met de 2S-Plus snijringen gelden hogere werkdrukken. Zie pagina 19

ASS -M+D

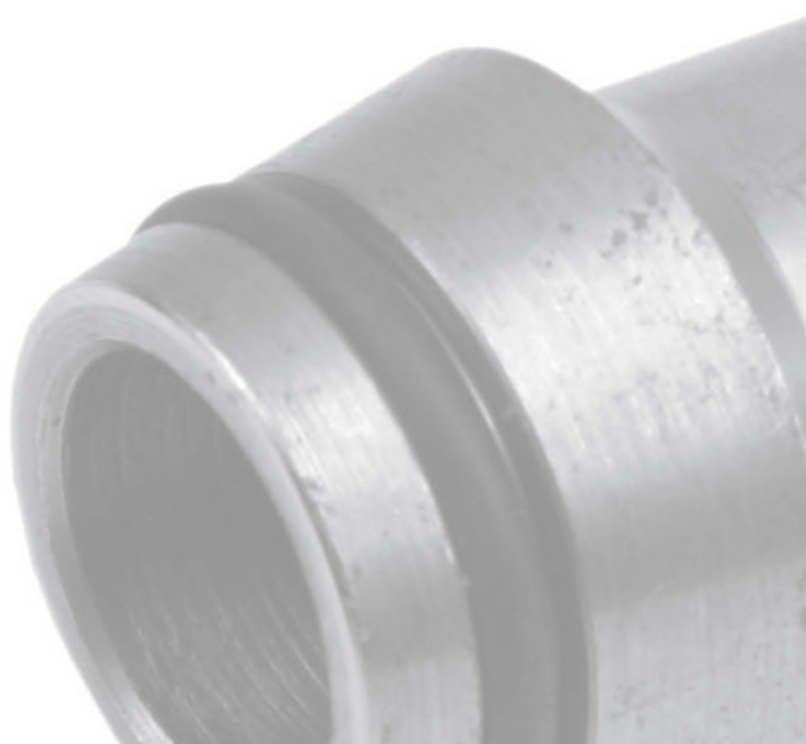
Rechte laskoppeling.
Materiaal: staal.



Eriks-AT			Werkdruk		Draad	Afmeting mm		SLW
Artikelnr.	Bestelcode.	Voss nr.	Serie	Druk	d2	pijp d1	L2	SW1
11451315	AS06S -M+D	0739500000	S	PN 630	11	6	19,0	17
11451316	AS08S -M+D	0739550000	S	PN 630	13	8	21,0	19
11451317	AS10S -M+D	0739600000	S	PN 630	15	10	22,5	22
11451318	AS12S -M+D	0739650000	S	PN 630	17	12	24,5	24
11451319	AS14S -M+D	0739700000	S	PN 630	19	14	27,0	27
11451320	AS16S -M+D	0739750000	S	PN 400	21	16	26,5	30
11451321	AS20S -M+D	0739800000	S	PN 400	26	20	29,5	36
11451322	AS25S -M+D	0739850000	S	PN 400	31	25	32,0	46
11451323	AS30S -M+D	0739900000	S	PN 400	36	30	35,5	50
11451324	AS38S -M+D	0739950000	S	PN 315	44	38	38,0	60

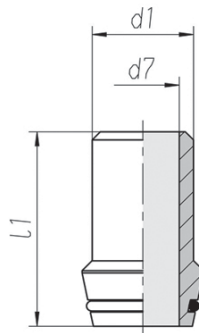
In combinatie met de 2S-Plus snijringen gelden hogere werkdrukken. Zie pagina 19

Laskegels



SKA

Laskegel met O-ring.
Materiaal: staal, onbehandeld



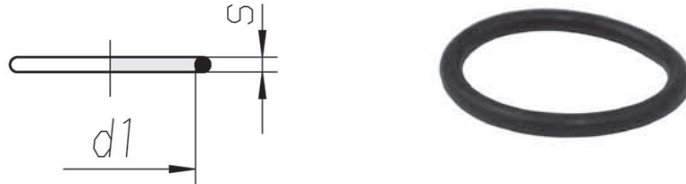
Eriks-AT			Afmeting mm					
Artikelnr.	Bestelcode.	Voss nr.	Druk	pijp d1	d7	Voor pijp	L1	Maat O-ring
11451344	SKA06X1,5	0070519967	PN 400	6	3	6 X 1,5	31	4x1,5
11451345	SKA08X1,5	0070569967	PN 400	8	4,5	8 X 1,5	31	6x1,5
11451346	SKA08X2	0070579967	PN 400	8	4	8 X 2	31	6x1,5
11451347	SKA10X1,5	0070619967	PN 400	10	6,5	10 X 1,5	32,5	7,5x1,5
00957380	SKA10X2	0070629967	PN 400	10	6	10 X 2	32,5	7,5x1,5
11451348	SKA10X2,5	0070639967	PN 400	10	5	10 X 2,5	32,5	7,5x1,5
11451350	SKA12X1,5	0070669967	PN 400	12	8	12 X 1,5	32,5	9x1,5
00939889	SKA12X2	0070679967	PN 400	12	8	12 X 2	32,5	9x1,5
01010181	SKA12X2,5	0070689967	PN 400	12	7	12 X 2,5	32,5	9x1,5
00957399	SKA14X2,5	0070739967	PN 400	14	9	14 X 2,5	38,5	10x2
11451352	SKA14X2	0070729967	PN 400	14	9	14 X 2	38,5	10x2
00956465	SKA16X2	0070779967	PN 315	16	11	16 X 2	39	12x2
11451353	SKA16X2,5	0070789967	PN 400	16	11	16 X 2,5	39	12x2
11451354	SKA16X3	0070799967	PN 400	16	10	16 X 3	39	12x2
11451355	SKA20X2	0070819967	PN 315	20	14,5	20 X 2	45	16,3x2,4
00600105	SKA20X2,5	0070829967	PN 315	20	14	20 X 2,5	45	16,3x2,4
00939862	SKA20X3	0070839967	PN 400	20	14	20 X 3	45	16,3x2,4
11451356	SKA20X4	0070849967	PN 400	20	12	20 X 4	45	16,3x2,4
11451357	SKA25X2,5	0070869967	PN 250	25	18	25 X 2,5	50	20,3x2,4
00939870	SKA25X3	0070879967	PN 400	25	18	25 X 3	50	20,3x2,4
11451358	SKA25X4	0070889967	PN 400	25	17	25 X 4	50	20,3x2,4
11451359	SKA25X5	0070899967	PN 400	25	15	25 X 5	50	20,3x2,4
00956139	SKA30X3	0070929967	PN 315	30	23	30 X 3	52	25,3x2,4
00600121	SKA30X4	0070939967	PN 315	30	22	30 X 4	52	25,3x2,4
11451360	SKA30X5	0070949967	PN 400	30	20	30 X 5	52	25,3x2,4
00927732	SKA38X4	0070979967	PN 315	38	30	38 X 4	56,5	33,3x2,4
01010180	SKA38X5	0070989967	PN 315	38	28	38 X 5	56,5	33,3x2,4
11451361	SKA38X6	0070999967	PN 315	38	26	38 X 6	56,5	33,3x2,4

O-ringen t.b.v. laskegels



O-RING TBV SKA

O-ring t.b.v. laskegels.
Materiaal: FPM/FKM.



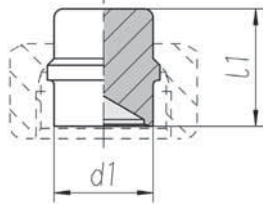
Eriks-AT			Afmeting mm		voor
Artikelnr.	Bestelcode.	Voss nr.	d1	S	laskegel
	O-RING4X1,5	0900009967	4	1,5	SKA06X1,5
	O-RING6X1,5	0900029967	6	1,5	SKA08X1,5
	O-RING6X1,5	0900029967	6	1,5	SKA08X2
	O-RING7,5X1,5	0900419967	7,5	1,5	SKA10X1,5
	O-RING7,5X1,5	0900419967	7,5	1,5	SKA10X2
	O-RING7,5X1,5	0900419967	7,5	1,5	SKA10X2,5
	O-RING9X1,5	0900429967	9	1,5	SKA12X1,5
	O-RING9X1,5	0900429967	9	1,5	SKA12X2
	O-RING9X1,5	0900429967	9	1,5	SKA12X2,5
	O-RING10X2	0900439967	10	2	SKA14X2,5
	O-RING10X2	0900439967	10	2	SKA14X2
	O-RING12X2	0900449967	12	2	SKA16X2
	O-RING12X2	0900449967	12	2	SKA16X2,5
	O-RING12X2	0900449967	12	2	SKA16X3
	O-RING16,3X2,4	0900459967	16,3	2,4	SKA20X2
	O-RING16,3X2,4	0900459967	16,3	2,4	SKA20X2,5
	O-RING16,3X2,4	0900459967	16,3	2,4	SKA20X3
	O-RING16,3X2,4	0900459967	16,3	2,4	SKA20X4
	O-RING20,3X2,4	0900469967	20,3	2,4	SKA25X2,5
	O-RING20,3X2,4	0900469967	20,3	2,4	SKA25X3
	O-RING20,3X2,4	0900469967	20,3	2,4	SKA25X4
	O-RING20,3X2,4	0900469967	20,3	2,4	SKA25X5
	O-RING25,3X2,4	0900479967	25,3	2,4	SKA30X3
	O-RING25,3X2,4	0900479967	25,3	2,4	SKA30X4
	O-RING25,3X2,4	0900479967	25,3	2,4	SKA30X5
	O-RING33,3X2,4	0900489967	33,3	2,4	SKA38X4
	O-RING33,3X2,4	0900489967	33,3	2,4	SKA38X5
	O-RING33,3X2,4	0900489967	33,3	2,4	SKA38X6

Afsluitstoppen



BUZL

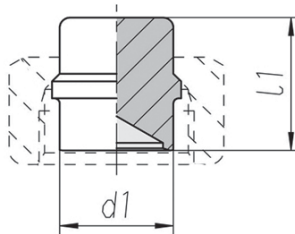
Afsluitstop met snijkant.
Materiaal: staal.
Oppervlaktebehandeling: ZnNi.



Eriks-AT			Werkdruk		Afmeting mm	
Artikelnr.	Bestelcode.	Voss nr.	Serie	Druk	Pijp d1	L1
00779806	BUZ15L	0793692000	L	PN 315	15	22,0
00947660	BUZ18L	0793702000	L	PN 315	18	24,0
00779814	BUZ22L	0793712000	L	PN 160	22	26,0
00798797	BUZ28L	0793722000	L	PN 160	28	26,5
00798819	BUZ35L	0793732000	L	PN 160	35	32,0
00957356	BUZ42L	0793742000	L	PN 160	42	32,5

BUZL/S

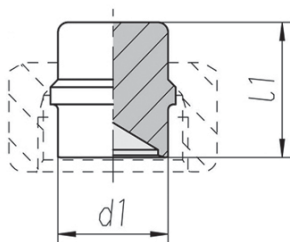
Afsluitstop met snijkant.
Materiaal: staal.
Oppervlaktebehandeling: ZnNi.



Eriks-AT			Werkdruk		Afmeting mm	
Artikelnr.	Bestelcode.	Voss nr.	Serie	Druk	Pijp d1	L1
00781762	BUZ06L/S	0793652000	S	PN 630	6	19,5
00798681	BUZ08L/S	0793662000	S	PN 630	8	19,5
00798711	BUZ10L/S	0793672000	S	PN 630	10	21,0
00798746	BUZ12L/S	0793682000	S	PN 630	12	21,8

BUZS

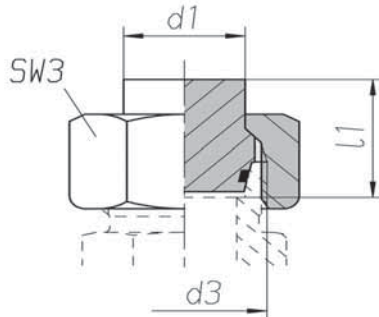
Afsluitstop met snijkant.
Materiaal: staal.
Oppervlaktebehandeling: ZnNi.



Eriks-AT			Werkdruk		Afmeting mm	
Artikelnr.	Bestelcode.	Voss nr.	Serie	Druk	Pijp d1	L1
00863769	BUZ14S	0793792000	S	PN 630	14	23,5
00798754	BUZ16S	0793802000	S	PN 400	16	25,5
00798762	BUZ20S	0793812000	S	PN 400	20	30,5
00798789	BUZ25S	0793822000	S	PN 400	25	32,5
00957364	BUZ30S	0793832000	S	PN 400	30	35,5
00957372	BUZ38S	0793842000	S	PN 315	38	40,0

VKAL DKO

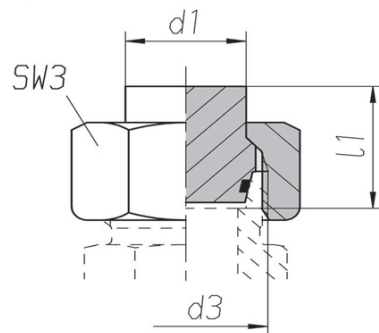
Afsluitstop Met dichtkegel en O-ring.
Materiaal: staal.
Oppervlaktebehandeling: ZnNi.



Eriks-AT			Werkdruk		Afmeting mm			SLW mm
Artikelnr.	Bestelcode.	Voss nr.	Serie	Druk	Pijp d1	d3	L1	SW3
00922781	VKA15L DKO - M + D	1793802058	L	PN 315	15	M22X1,5	21,0	27
00876100	VKA18L DKO - M + D	1793192058	L	PN 315	18	M26X1,5	23,5	32
00940909	VKA22L DKO - M + D	1793102058	L	PN 160	22	M30X2	26,0	36
11451760	VKA28L DKO - M + D	1793112058	L	PN 160	28	M36X2	26,5	41
00922811	VKA35L DKO - M + D	1793122058	L	PN 160	35	M45X2	32,0	50
00940852	VKA42L DKO - M + D	1793132058	L	PN 160	42	M52X2	32,5	60

VKAL/S DKO

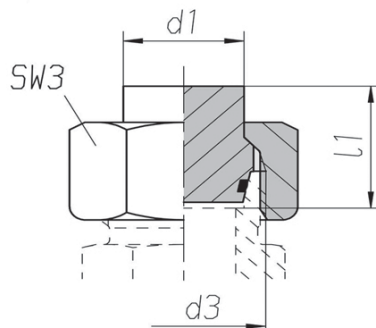
Afsluitstop Met dichtkegel en O-ring.
Materiaal: staal.
Oppervlaktebehandeling: ZnNi.



Eriks-AT			Werkdruk		Afmeting mm			SLW mm
Artikelnr.	Bestelcode.	Voss nr.	Serie	Druk	Pijp d1	d3	L1	SW3
11451761	VKA06S DKO - M + D	1793142058	S	PN 630	6	M14X1,5	19,0	17
00911968	VKA08S DKO - M + D	1793152058	S	PN 630	8	M16X1,5	19,0	19
00853402	VKA10S DKO - M + D	1793162058	S	PN 630	10	M18X1,5	21,0	22
00911941	VKA12S DKO - M + D	1793172058	S	PN 630	12	M20X1,5	21,5	24

VKAS DKO

Afsluitstop Met dichtkegel en O-ring.
Materiaal: staal.
Oppervlaktebehandeling: ZnNi.



Eriks-AT			Werkdruk		Afmeting mm			SLW mm	
Artikelnr.	Bestelcode.	Voss nr.	Serie	Druk	Pijp d1	d3	L1	SW3	
11451763	VKA14S DKO	1793182058	S	PN 630	14	M22X1,5	24,0	27	
00911925	VKA16S DKO	1793192058	S	PN 400	16	M24X1,5	25,0	30	
00911887	VKA20S DKO	1793202058	S	PN 400	20	M30X2	30,5	36	
00922846	VKA25S DKO	1793212058	S	PN 400	25	M36X2	32,5	46	
00922951	VKA30S DKO	1793222058	S	PN 400	30	M42X2	35,5	50	
00853410	VKA38S DKO	1793232058	S	PN 315	38	M52X2	40,5	60	

Afsluitstoppen

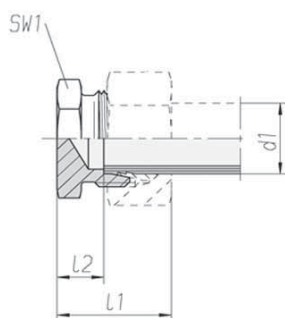


ROVL

Afsluitstop.

Materiaal: staal.

Oppervlaktebehandeling: ZnNi.



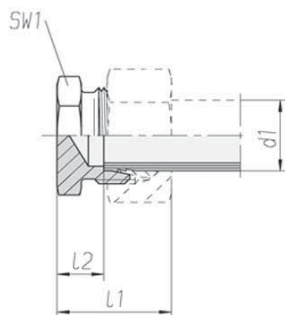
Eriks-AT			Werkdruk		Afmeting mm			SLW mm
Artikelnr.	Bestelcode.	Voss nr.	Serie	Druk	Pijp d1	L1	L2	SW1
00970190	ROV06L	0793342000	L	PN 315	6	22	7,0	12
00944580	ROV08L	0793352000	L	PN 315	8	23	8,0	14
00944599	ROV10L	0793362000	L	PN 315	10	24	9,0	17
00944610	ROV12L	0793372000	L	PN 315	12	25	10,0	19
00944637	ROV15L	0793382000	L	PN 315	15	26	11,0	24
00944696	ROV18L	0793392000	L	PN 315	18	28	11,5	27
00944718	ROV22L	0793402000	L	PN 160	22	30	13,5	32
00944769	ROV28L	0793412000	L	PN 160	28	31	14,5	41
00944874	ROV35L	0793422000	L	PN 160	35	36	14,5	46
00970425	ROV42L	0793432000	L	PN 160	42	39	16,0	55

ROVS

Afsluitstop.

Materiaal: staal.

Oppervlaktebehandeling: ZnNi.



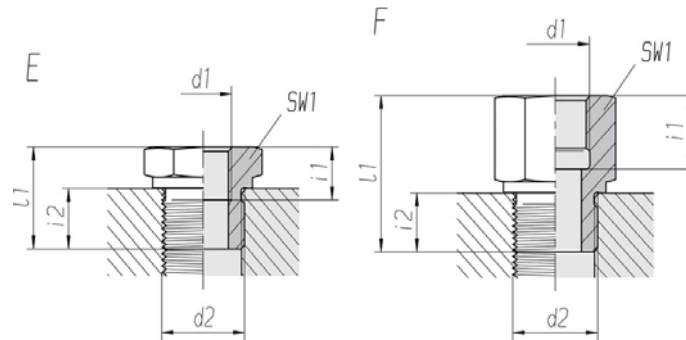
Eriks-AT			Werkdruk		Afmeting mm			SLW mm
Artikelnr.	Bestelcode.	Voss nr.	Serie	Druk	Pijp d1	L1	L2	SW1
00970204	ROV06S	0793442000	S	PN 630	6	26	11,0	14
00970255	ROV08S	0793452000	S	PN 630	8	28	13,0	17
00970336	ROV10S	0793462000	S	PN 630	10	29	12,5	19
00944882	ROV12S	0793472000	S	PN 630	12	31	14,5	22
00970417	ROV14S	0793482000	S	PN 630	14	34	16,0	24
00944998	ROV16S	0793492000	S	PN 400	16	34	15,5	27
00945005	ROV20S	0793502000	S	PN 400	20	39	17,5	32
00945013	ROV25S	0793512000	S	PN 400	25	44	20,0	41
00945021	ROV30S	0793522000	S	PN 400	30	47	20,5	46
11451764	ROV38S	0793532000	S	PN 315	38	54	23,0	55

Verloopringen



RI

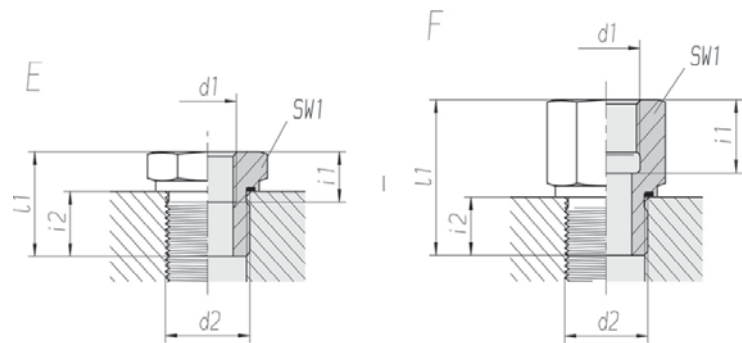
Verloopering.
Beide schroefdraden BSP cilindrisch.
Afdichting door snijkant.
Materiaal: staal.
Oppervlaktebehandeling: ZnNi.



Eriks-AT			Werkdruk	Afmeting mm				SLW		
Artikelnr.	Bestelcode.	Voss nr.	Druk	d2	d1	L1	i2	SW1	Vorm	Nm
00796611	RI1/8X1/4	0149012000	630	1/8"	1/4"	31,0	8	19	F	25
00792470	RI1/8X3/8	0149002000	630	1/8"	3/8"	32,0	8	24	F	25
00796638	RI1/4X1/8	0149052000	630	1/4"	1/8"	28,0	12	19	F	60
00870390	RI1/4X3/8	0149042000	630	1/4"	3/8"	36,0	12	24	F	60
00890715	RI1/4X1/2	0149032000	630	1/4"	1/2"	40,0	12	27	F	60
00929174	RI1/4X3/4	0149022000	630	1/4"	3/4"	43,0	12	36	F	60
00957194	RI3/8X1/8	0149092000	400	3/8"	1/8"	22,5	12	22	E	110
00796646	RI3/8X1/4	0149082000	400	3/8"	1/4"	36,0	12	22	F	110
00796662	RI3/8X1/2	0149072000	400	3/8"	1/2"	41,0	12	27	F	110
00931918	RI3/8X3/4	0149062000	400	3/8"	3/4"	44,0	12	36	F	110
00931896	RI1/2X1/8	0149152000	400	1/2"	1/8"	24,0	14	27	E	200
00796719	RI1/2X1/4	0149142000	400	1/2"	1/4"	24,0	14	27	E	200
00796727	RI1/2X3/8	0149132000	400	1/2"	3/8"	36,0	14	27	F	200
00777226	RI1/2X3/4	0149122000	400	1/2"	3/4"	46,0	14	36	F	200
00870404	RI1/2X1	0149112000	400	1/2"	1"	49,0	14	41	F	200
11451727	RI1/2X1.1/4	0149102000	250	1/2"	1.1/4"	53,0	14	55	F	200
00796735	RI3/4X1/4	0149212000	400	3/4"	1/4"	26,0	16	32	E	320
00796778	RI3/4X3/8	0149202000	400	3/4"	3/8"	26,0	16	32	E	320
00796743	RI3/4X1/2	0149192000	400	3/4"	1/2"	41,0	16	32	F	320
00796751	RI3/4X1	0149182000	400	3/4"	1"	51,0	16	41	F	320
00957216	RI3/4X1.1/4	0149172000	250	3/4"	1.1/4"	55,0	16	55	F	320
11451728	RI3/4X1.1/2	0149162000	250	3/4"	1.1/2"	57,0	16	60	F	320
00957232	RI1X1/4	0149272000	400	1"	1/4"	29,0	18	41	E	500
00779504	RI1X3/8	0149262000	400	1"	3/8"	29,0	18	41	E	500
00796786	RI1X1/2	0149252000	400	1"	1/2"	29,0	18	41	E	500
00796794	RI1X3/4	0149242000	400	1"	3/4"	47,0	18	41	F	500
00923176	RI1X1.1/4	0149232000	250	1"	1.1/4"	57,0	18	55	F	500
00957240	RI1X1.1/2	0149222000	250	1"	1.1/2"	59,0	18	60	F	500
00957259	RI1.1/4X1/2	0149312000	250	1.1/4"	1/2"	32,0	20	50	E	600
00796808	RI1.1/4X3/4	0149302000	250	1.1/4"	3/4"	32,0	20	50	E	600
00796816	RI1.1/4X1	0149292000	250	1.1/4"	1"	52,0	20	50	F	600
00779423	RI1.1/4X1.1/2	0149282000	250	1.1/4"	1.1/2"	60,0	20	60	F	600
01010541	RI1.1/2X1/2	0149352000	250	1.1/2"	1/2"	36,0	22	55	E	800
00796824	RI1.1/2X3/4	0149342000	250	1.1/2"	3/4"	36,0	22	55	E	800
00796832	RI1.1/2X1	0149332000	250	1.1/2"	1"	36,0	22	55	E	800
00796859	RI1.1/2X1.1/4	0149322000	250	1.1/2"	1.1/4"	58,0	22	55	F	800

RIED

Verloopping.
Beide schroefdraden BSP cilindrisch.
Afdichting door PEFLEX-dichtring.
Materiaal: staal.
Oppervlaktebehandeling: ZnNi.



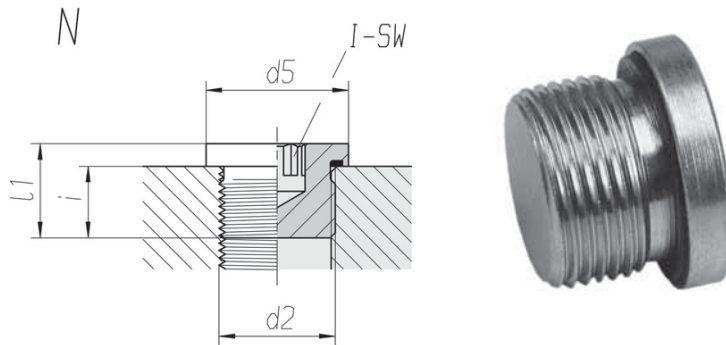
Eriks-AT			Werkdruk	Afmeting mm				SLW		
Artikelnr.	Bestelcode.	Voss nr.	Druk	d2	d1	L1	i2	SW1	Vorm	Nm
11371033	RI1/8X1/4ED	1149012000	630	1/8"	1/4"	32,5	8	19	F	20
11311702	RI1/8X3/8ED	1149002000	630	1/8"	3/8"	33,5	8	24	F	20
00753025	RI1/4X1/8ED	1149052000	630	1/4"	1/8"	31,5	12	19	F	60
00862517	RI1/4X3/8ED	1149042000	630	1/4"	3/8"	37,5	12	24	F	60
01011374	RI1/4X1/2ED	1149032000	630	1/4"	1/2"	41,5	12	30	F	60
11451729	RI1/4X3/4ED	1149022000	630	1/4"	3/4"	44,5	12	36	F	60
11370987	RI3/8X1/8ED	1149092000	630	3/8"	1/8"	22,5	12	22	E	90
00861243	RI3/8X1/4ED	1149082000	630	3/8"	1/4"	37,5	12	22	F	90
00861294	RI3/8X1/2ED	1149072000	630	3/8"	1/2"	42,5	12	30	F	90
11451730	RI3/8X3/4ED	1149062000	400	3/8"	3/4"	45,5	12	36	F	90
11451732	RI1/2X1/8ED	1149152000	630	1/2"	1/8"	24,0	14	27	E	150
00861391	RI1/2X1/4ED	1149142000	630	1/2"	1/4"	24,0	14	27	E	150
00894532	RI1/2X3/8ED	1149132000	630	1/2"	3/8"	37,5	14	27	F	150
00842656	RI1/2X3/4ED	1149122000	400	1/2"	3/4"	47,5	14	36	F	150
00848824	RI1/2X1ED	1149112000	400	1/2"	1"	50,5	14	41	F	150
11451731	RI1/2X1.1/4ED	1149102000	400	1/2"	1.1/4"	54,5	14	55	F	150
00861405	RI3/4X1/4ED	1149212000	400	3/4"	1/4"	26,0	16	32	E	200
00861413	RI3/4X3/8ED	1149202000	400	3/4"	3/8"	26,0	16	32	E	200
00861421	RI3/4X1/2ED	1149192000	400	3/4"	1/2"	42,5	16	32	F	200
00861448	RI3/4X1ED	1149182000	400	3/4"	1"	52,5	16	41	F	200
11451734	RI3/4X1.1/4ED	1149172000	400	3/4"	1.1/4"	56,5	16	55	F	200
11451733	RI3/4X1.1/2ED	1149162000	315	3/4"	1.1/2"	58,5	16	60	F	200
00837717	RI1X1/4ED	1149272000	400	1"	1/4"	29,0	18	41	E	250
00755273	RI1X3/8ED	1149262000	400	1"	3/8"	29,0	18	41	E	250
00861456	RI1X1/2ED	1149252000	400	1"	1/2"	29,0	18	41	E	250
01019049	RI1X3/4ED	1149242000	400	1"	3/4"	49,0	18	41	F	250
00754935	RI1X1.1/4ED	1149232000	400	1"	1.1/4"	59,0	18	55	F	250
11451735	RI1X1.1/2ED	1149222000	315	1"	1.1/2"	61,0	18	60	F	250
11451736	RI1.1/4X1/2ED	1149312000	400	1.1/4"	1/2"	32,0	20	50	E	500
00894540	RI1.1/4X3/4ED	1149302000	400	1.1/4"	3/4"	32,0	20	50	E	500
00824364	RI1.1/4X1ED	1149292000	400	1.1/4"	1"	54,0	20	50	F	500
00837725	RI1.1/4X1.1/2ED	1149282000	315	1.1/4"	1.1/2"	62,0	20	60	F	500
01011373	RI1.1/2X1/2ED	1149352000	315	1.1/2"	1/2"	36,0	22	55	E	600
11354277	RI1.1/2X3/4ED	1149342000	315	1.1/2"	3/4"	36,0	22	55	E	600
00824356	RI1.1/2X1ED	1149332000	315	1.1/2"	1"	36,0	22	55	E	600
00861472	RI1.1/2X1.1/4ED	1149322000	315	1.1/2"	1.1/4"	60,0	22	55	F	600

Pluggen



VSTIMED

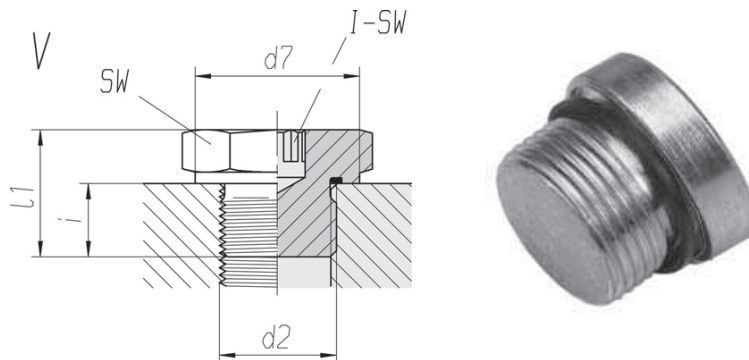
Plug met inwendig zeskant
Draadaansluiting: metrisch cilindrisch.
Afdichting door PEFLEX-dichtring.
Materiaal: staal.
Oppervlaktebehandeling: ZnNi.



Eriks-AT			Werkdruk	Draad	Afmeting mm		SLW mm	Vorm	Nm
Artikelnr.	Bestelcode.	Voss nr.	Druk	d2	d5	i	I-SW		
11451737	VSTIM8x1ED	0189142100	400	M8X1	12,0	8,0	4	N	10
00605239	VSTIM10X1ED	0189202100	400	M10X1	12,0	8,0	5	N	10
00810150	VSTIM12X1,5ED	0189212100	400	M12X1,5	17,0	12,0	6	N	20
00753386	VSTIM14X1,5ED	0189222100	400	M14X1,5	17,0	12,0	6	N	25
00605255	VSTIM16X1,5ED	0189232100	400	M16X1,5	17,0	12,0	8	N	35
00798894	VSTIM18X1,5ED	0189242100	400	M18X1,5	17,0	12,0	8	N	40
11451738	VSTIM20X1,5ED	0189252100	400	M20X1,5	19,0	14,0	10	N	50
00605263	VSTIM22X1,5ED	0189262100	400	M22X1,5	19,0	14,0	10	N	60
11451739	VSTIM24X1,5ED	0189272100	400	M24X1,5	19,0	14,0	12	N	70
01023184	VSTIM26X1,5ED	0189282100	400	M26X1,5	21,0	16,0	12	N	70
00764892	VSTIM27X2ED	0189292100	400	M27X2	21,0	16,0	12	N	90
00605271	VSTIM33X2ED	0189302100	250	M33X2	22,5	16,0	17	N	140
11451740	VSTIM42X2ED	0189312100	250	M42X2	22,5	16,0	22	N	240
11451741	VSTIM48X2ED	0189322100	250	M48X2	22,5	16,0	24	N	300

VSTIMED SW

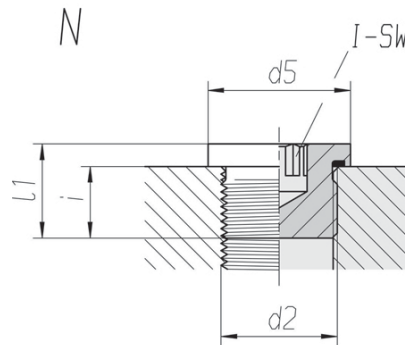
Plug met inwendig zeskant.
Draadaansluiting: metrisch cilindrisch.
Afdichting door PEFLEX-dichtring.
Materiaal: staal.
Oppervlaktebehandeling: ZnNi.



Eriks-AT			Werkdruk	Draad	Afmeting mm		SLW mm	Vorm	Nm	
Artikelnr.	Bestelcode.	Voss nr.	Druk	d2	d7	i	SW	I-SW		
11451742	VSTIM10X1ED SW14	1189202100	400	M10X1	14	18,0	14		V	10
11451743	VSTIM14X1,5ED SW19	1189222100	400	M14X1,5	19	22,0	19		V	25
11451744	VSTIM18X1,5ED SW24	1189242100	400	M18X1,5	24	22,0	24		V	40
11451745	VSTIM33X2ED SW46	1189302100	400	M33X2	46	33,0	46	17	V	250
11451746	VSTIM42X2ED SW60	1189312100	400	M42X2	57	38,0	60	22	V	400
11451747	VSTIM48X2ED SW65	1189322100	400	M48X2	64	40,0	65	24	V	500

VSTIRED

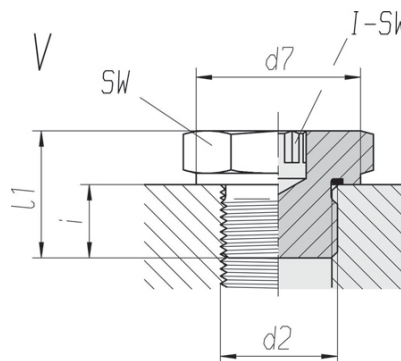
Plug met inwendig zeskant.
Draadaansluiting: BSP cilindrisch.
Afdichting door PEFLEX-dichtring.
Materiaal: staal.
Oppervlaktebehandeling: ZnNi.



Eriks-AT			Werkdruk	Draad	Afmeting mm			SLW mm	Vorm	Nm
Artikelnr.	Bestelcode.	Voss nr.	Druk	d2	d5	i	I-SW			
00810460	VSTIR1/8ED	0189332100	400	1/8"	13,9	8,0	5	N	10	
00861197	VSTIR1/4ED	0189342100	400	1/4"	18,9	12,0	6	N	20	
00861200	VSTIR3/8ED	0189352100	400	3/8"	21,9	12,0	8	N	35	
00861219	VSTIR1/2ED	0189362100	400	1/2"	26,9	14,0	10	N	60	
00861227	VSTIR3/4ED	0189372100	400	3/4"	31,9	16,0	12	N	90	
00861235	VSTIR1ED	0189382100	250	1"	39,9	16,0	17	N	140	
00605301	VSTIR1.1/4ED	0189392100	250	1.1/4"	49,9	16,0	22	N	240	
00605328	VSTIR1.1/2ED	0189402100	250	1.1/2"	54,9	16,0	24	N	300	

VSTIRED SW

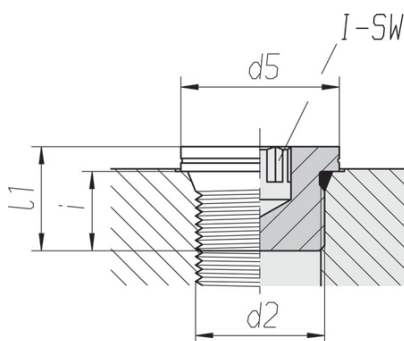
Plug met inwendig zeskant.
Draadaansluiting: BSP cilindrisch.
Afdichting door PEFLEX-dichtring.
Materiaal: staal.
Oppervlaktebehandeling: ZnNi.



Eriks-AT			Werkdruk	Draad	Afmeting mm			SLW mm	Vorm	Nm
Artikelnr.	Bestelcode.	Voss nr.	Druk	d2	d7	i	SW	I-SW		
11451748	VSTIR1ED SW46	1189382100	400	1"	46	18,0	46	17	V	250
11451749	VSTIR1.1/4ED SW60	1189392100	400	1.1/4"	57	20,0	60	22	V	400
11451750	VSTIR1.1/2ED SW65	1189402100	400	1.1/2"	64	22,0	65	24	V	500

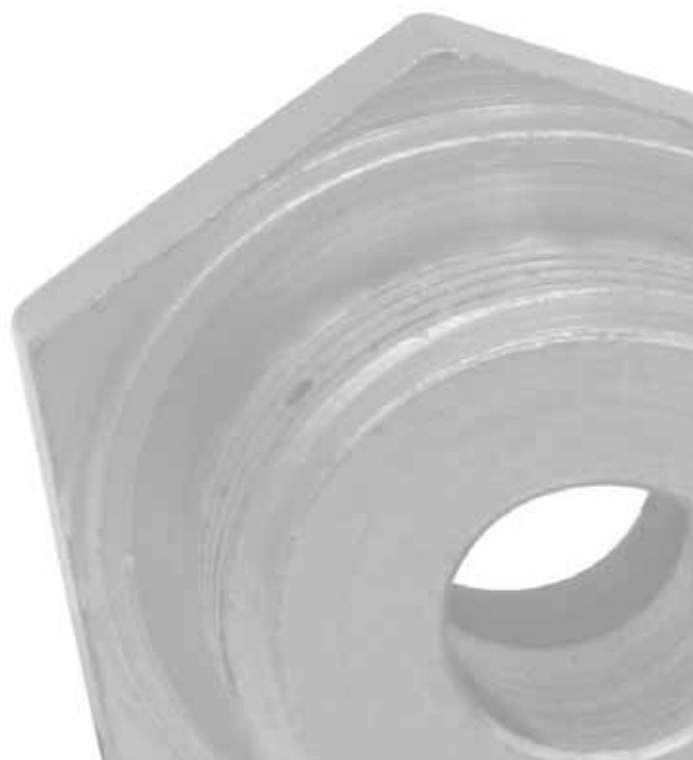
VSTIM

Plug.
Draadaansluiting: metrisch.
Cilindrisch met fijne draad.
Afdichting door O-ring.
Materiaal: staal.
Oppervlaktebehandeling: ZnNi.



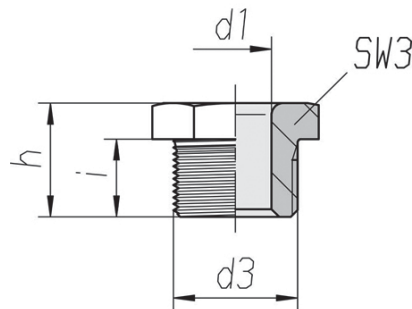
Eriks-AT			Werkdruk	Draad	Afmeting mm			SLW mm	Nm
Artikelnr.	Bestelcode.	Voss nr.	Druk	d2	d5	i	I-SW		
11451751	VSTIM10X1	0190012100	630	M10X1	14	9,5	5	10	
11451752	VSTIM12X1,5	0190022100	630	M12X1,5	17	11,0	6	20	
11451753	VSTIM14X1,5	0190032100	630	M14X1,5	19	11,0	6	30	
11451754	VSTIM16X1,5	0190042100	630	M16X1,5	22	12,5	8	35	
11451755	VSTIM18X1,5	0190052100	630	M18X1,5	24	14,0	8	40	
11451756	VSTIM22X1,5	0190072100	400	M22X1,5	27	15,0	10	60	
11451757	VSTIM27X2	0190112100	400	M27X2	32	18,5	12	90	
11451758	VSTIM33X2	0190122100	400	M33X2	40	18,5	17	140	
11451759	VSTIM42X2	0190132100	400	M42X2	50	19,0	17	240	
11452553	VSTIM48X2	0190142100	315	M48X2	55	21,5	17	290	

Buitendraadwartels



SL/LL

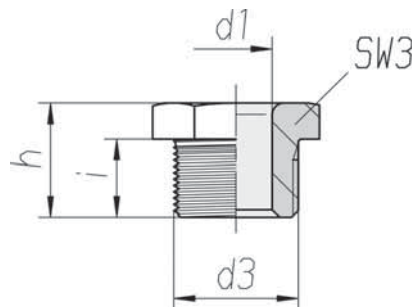
Buitendraadwartel.
Materiaal: staal.
Oppervlaktebehandeling: ZnNi.



Eriks-AT			Werkdruk		Draad	Pijpmaat	Afmeting mm		SLW mm
Artikelnr.	Bestelcode.	Voss nr.	Serie	Druk	d3	d1	i	h	SW3
11452554	S04LL	0001002000	LL	PN 100	M8X1	4	8,0	12	8
11452555	S06LL	0001102000	LL	PN 100	M10X1	6	9,0	13	10
11451765	S08LL	0001152000	LL	PN 100	M12X1	8	9,5	14	12

SL/L

Buitendraadwartel.
Materiaal: staal.
Oppervlaktebehandeling: ZnNi.



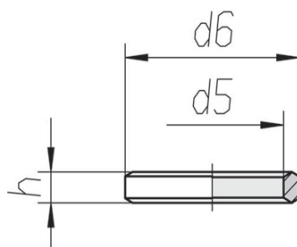
Eriks-AT			Werkdruk		Draad	Pijpmaat	Afmeting mm		SLW mm
Artikelnr.	Bestelcode.	Voss nr.	Serie	Druk	d3	d1	i	h	SW3
11451766	S06L	0002002000	L	PN 250	M12X1,5	6	11,5	16	12
11451767	S08L	0002052000	L	PN 250	M14X1,5	8	11,5	16	14
11451768	S10L	0002102000	L	PN 250	M16X1,5	10	11,5	17	17
11451769	S12L	0002152000	L	PN 250	M18X1,5	12	12,0	18	19

Dichtingsringen



DKAM

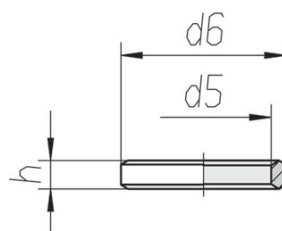
Dichtingsring voor banjokoppeling
met metrische buitendraad



Eriks-AT			Afmeting mm		
Artikelnr.	Bestelcode.	Voss nr.	d5	d6	h
11451770	DKAM8X1	0080692000	8,1	12	2,5
11451771	DKAM10X1	0080702000	10,1	14	2,5
11451772	DKAM12X1,5	0080712000	12,1	17	3,0
11451773	DKAM14X1,5	0080722000	14,1	19	3,0
11451774	DKAM16X1,5	0080732000	16,1	21	3,0
01023233	DKAM18X1,5	0080742000	18,1	23	3,0
11451775	DKAM20X1,5	0080752000	20,1	25	3,0
00978736	DKAM22X1,5	0080142000	22,1	27	4,5
11451776	DKAM26X1,5	0080772000	26,15	31	3,5
11451777	DKAM27X2	0080782000	27,15	32	3,5
11451778	DKAM33X2	0080792000	33,15	39	3,5
11451779	DKAM42X2	0080802000	42,15	49	3,5
11451780	DKAM48X2	0080812000	48,15	55	3,5

DKAR

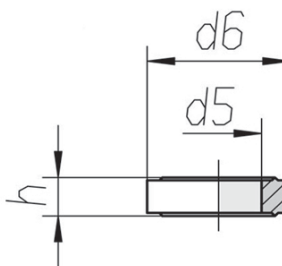
Dichtingsring voor banjokoppeling.
BSP buitendraad.



Eriks-AT			Afmeting mm		
Artikelnr.	Bestelcode.	Voss nr.	d5	d6	h
11451781	DKAR1/8	0080822000	9,8	14	2,5
00861898	DKAR1/4	0080832000	13,3	18	3,0
00769444	DKAR3/8	0080842000	16,8	22	3,0
00792756	DKAR1/2	0080852000	21,1	26	4,5
00753769	DKAR3/4	0080862000	26,6	32	3,5
11451782	DKAR1	0080872000	33,4	39	3,5
11451783	DKAR1.1/4	0080882000	42,1	49	3,5
11451784	DKAR1.1/2	0080892000	48	55	3,5

DKIR

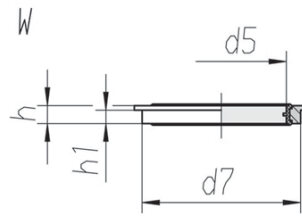
Dichtingsring voor manometerkoppe-
ling.



Eriks-AT			Afmeting mm		
Artikelnr.	Bestelcode.	Voss nr.	d5	d6	h
00956414	DKIR1/4	0080562000	5,8	11,2	4,6
00956422	DKIR1/2	0080582000	11	18,3	5,2

KDSM

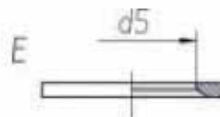
Dichtingsring voor KDS banjo met BSP draad
Voorzien van Peflex-afdichting.



Eriks-AT			Afmeting mm			
Artikelnr.	Bestelcode.	Voss nr.	d5	d7	h	h1
11451785	KDSM10X1/R1/8	0090509900	10,3	14,9	2,5	1,1
00849359	KDSM14X1,5/R1/4	0090529900	14,3	18,9	3,0	1,6
00849529	KDSM16X1,5/R3/8	0090539900	17	21,9	3,0	2,1
00849790	KDSM22X1,5/R1/2	0090569900	22,3	26,9	4,5	2,6
00849898	KDSM27X2/R3/4	0090589900	27,3	32,9	3,5	2,6
11451790	KDSM33X2/R1	0090599900	33,6	39,9	3,5	2,6
11451792	KDSM42X2/R1.1/4	0090609900	42,4	49,9	3,5	-
11451794	KDSM48X2/R1.1/2	0090619900	48,4	55,9	3,5	2,6
11451787	KDSM12X1,5	0090519900	12,3	17,0	3,0	1,6
11451788	KDSM18X1,5	0090549900	18,3	23,9	3,0	-
11451789	KDSM26X1,5	0090579900	26,3	31,9	3,5	2,6

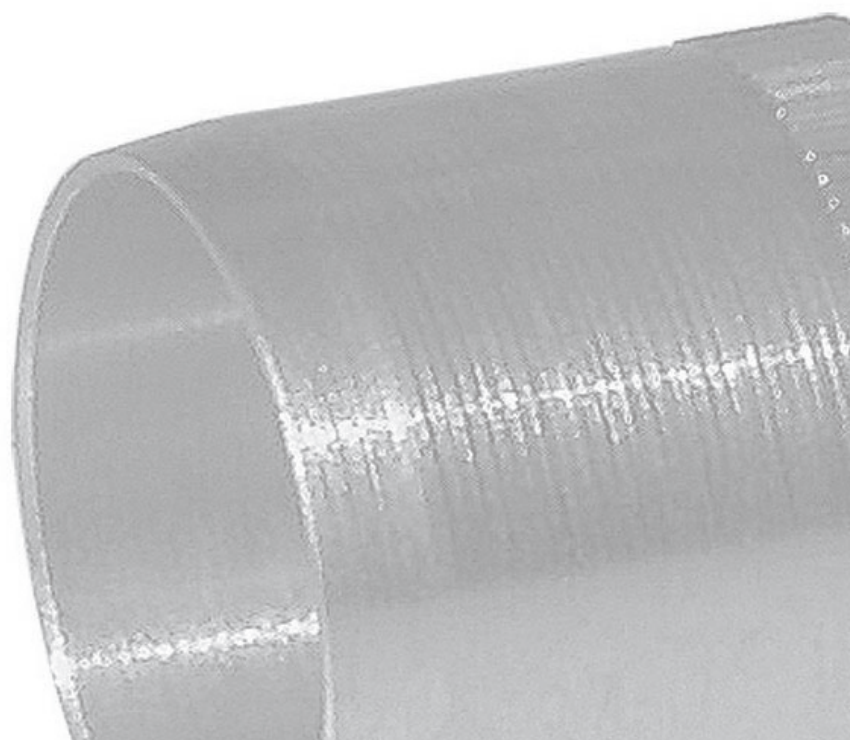
KDSMED

Dichtingsring voor inschroefkoppelingen
Metrisch en BSP draad.



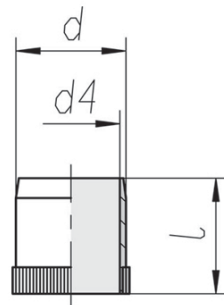
Eriks-AT			Afmeting mm	
Artikelnr.	Bestelcode.	Voss nr.	d5	h
11451804	KDSM12X1,5ED	0905019900	9,8	9,3 x 2,2
11451809	KDSM18X1,5ED	0905059900	15,7	15,3 x 2,2
11451810	KDSM20X1,5ED	0905069900	17,8	19,3 x 2,2
11451813	KDSM26X1,5ED	0905109900	23,9	29,6 x 2,9
11451822	KDSM10X1ED/R1/8ED	0905229900	8,4	8,1 x 1,6
11451805	KDSM14X1,5ED/R1/4ED	0905029900	11,6	11,3 x 2,2
11451807	KDSM16X1,5ED/R3/8ED	0905039900	13,8	13,3 x 2,2
11451811	KDSM22X1,5ED/R1/2ED	0905089900	19,6	23,6 x 2,9
11451814	KDSM27X2ED/R3/4ED	0905109900	23,9	38,6 x 2,9
11451816	KDSM33X2ED/R1ED	0905119900	29,7	44,6 x 2,9
11451818	KDSM42X2ED/R1.1/4ED	0905129900	38,8	
11451820	KDSM48X2ED/R1.1/2ED	0905139900	44,7	

Versterkingshulzen



VH

Versterkingshuls voor dunwandige of zachte pijpen, niet voor kunststof.
Materiaal: messing.



Eriks-AT			Afmeting mm			
Artikelnr.	Bestelcode.	Voss nr.	voor pijp	d	$d4$	l
11451825	VH04	0020005000	6 x 1	4,0	2,6	15,5
11451826	VH04,5	0020025000	6 x 0,75	4,5	3,1	12,5
11451827	VH05	0020045000	6 x 0,5	5,0	3,6	12,5
11451828	VH06	0020085000	8 x 1	6,0	4,6	15,5
11451829	VH06,5	0020125000	8 x 0,75	6,5	5,1	12,5
11451830	VH07	0020145000	10 x 1,5	7,0	5,6	17,0
11451831	VH08	0020165000	10 x 1	8,0	6,6	16,5
11451832	VH08,5	0020185000	10 x 0,75	8,5	7,1	16,5
11451833	VH09	0020245000	12 x 1,5	9,0	7,6	16,5
11451834	VH10	0020285000	12 x 1	10,0	8,6	16,5
11451835	VH10,5	0020305000	12 x 0,75	10,5	9,3	16,5
11451836	VH12	0020325000	14 x 1	12,0	10,2	18,0
11451838	VH13	0020365000	15 x 1	13,0	11,2	17,0
11451839	VH15	0020385000	18 x 1,5	15,0	13,2	17,5
11451840	VH16	0020405000	18 x 1	16,0	14,2	17,5
11451841	VH18	0020425000	20 x 1	18,0	16,2	22,0
11451842	VH19	0020445000	22 x 1,5	19,0	17,2	18,0
11451843	VH20	0020465000	22 x 1	20,0	18,2	18,0
11451844	VH24	0020525000	28 x 2	24,0	22,2	18,0
11451845	VH25	0020545000	28 x 1,5	25,0	23,2	18,0
11451846	VH31	0020585000	35 x 2	31,0	28,8	22,5
11452557	VH22	0020485000	25 x 1,5	22,0	20,2	23,5
11452558	VH23	0020505000	25 x 1	23,0	21,2	23,5
11452559	VH26	0020565000	28 x 1	26,0	24,2	18,0
11452560	VH32	0020605000	35 x 1,5	32,0	29,8	22,5
11452561	VH33	0020625000	35 x 1	33,0	30,8	22,5
11452562	VH38	0020645000	42 x 2	38,0	35,8	23,5
11452563	VH39	0020665000	42 x 1,5	39,0	36,8	23,5

Schotmoeren

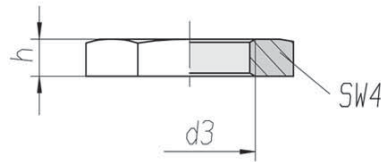


GMLM

Zeskantmoer voor schotverbindingen.

Materiaal: staal.

Oppervlaktebehandeling: ZnNi.



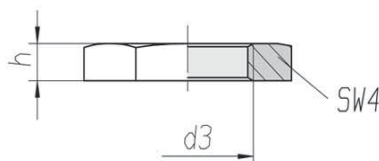
Eriks-AT			Afmeting mm		SLW
Artikelnr.	Bestelcode.	Voss nr.	d3	h	SW4
11451796	GM06LM12X1,5	0081002000	M12X1,5	6	17
11451797	GM08LM14X1,5	0081022000	M14X1,5	6	19
11451798	GM10LM16X1,5	0081042000	M16X1,5	6	22
01014244	GM12LM18X1,5	0081062000	M18X1,5	6	24
01014245	GM15LM22X1,5	0081102000	M22X1,5	7	30
00848425	GM18LM26X1,5	0081142000	M26X1,5	8	36
11451799	GM22LM30X2	0081162000	M30X2	8	41
11451800	GM28LM36X2	0081182000	M36X2	9	46
11451801	GM35LM45X2	0081222000	M45X2	9	55
11451803	GM42LM52X2	0081262000	M52X2	10	65

GMSM

Zeskantmoer voor schotverbindingen.

Materiaal: staal.

Oppervlaktebehandeling: zink nikkel.



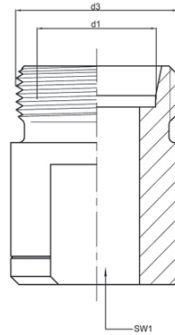
Eriks-AT			Afmeting mm		SLW
Artikelnr.	Bestelcode.	Voss nr.	d3	h	SW4
11451823	GM12SM20X1,5	0081082000	M20X1,5	6	27
11451824	GM16SM24X1,5	0081122000	M24X1,5	7	32
11395176	GM30SM42X2	0081202000	M42X2	9	50

Voormontage hulpstukken



VOMO L

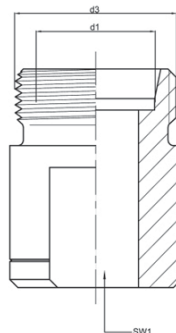
Voormontage hulpstuk.
Lichte serie
Materiaal: staal



Eriks-AT			Werkdruk	Draad	Afmeting mm	SLW
Artikelnr.	Bestelcode.	Voss nr.	Serie	d3	Pijp d1	SW1
01011302	VOMO L06	5993954000	L	M12X1,5	6	11
00957429	VOMO L08	5993955000	L	M14X1,5	8	12
00924598	VOMO L10	5993956000	L	M16X1,5	10	14
00957445	VOMO L12	5993957000	L	M18X1,5	12	17
00957453	VOMO L15	5993958000	L	M22X1,5	15	19
01013510	VOMO L18	5993959000	L	M26X1,5	18	24
00957488	VOMO L22	5993960000	L	M30X2	22	27
11608862	VOMO L28	5993961000	L	M36X2	28	32
11608863	VOMO L35	5993962000	L	M45X2	35	41
11608864	VOMO L42	5993963000	L	M52X2	42	46

VOMO LL

Voormontage hulpstuk.
lichte serie.
Materiaal: staal



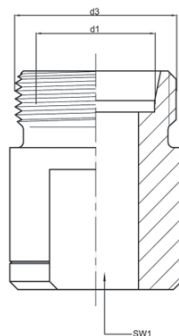
Eriks-AT			Werkdruk	Draad	Afmeting mm	SLW
Artikelnr.	Bestelcode.	Voss nr.	Serie	d3	Pijp d1	SW1
11608857	VOMO LL04	5993950000	LL	M8X1	4	7
11608860	VOMO LL06	5993952000	LL	M10X1	6	9
11608861	VOMO LL08	5993953000	LL	M12X1	8	11

VOMO S

Voormontage hulpstuk.

Zware serie

Materiaal: staal



Eriks-AT			Werkdruk	Draad	Afmeting mm	SLW
Artikelnr.	Bestelcode.	Voss nr.	Serie	d3	Pijp d1	SW1
00776513	VOMO S06	5993964000	S	M14X1,5	6	12
00957496	VOMO S08	5993965000	S	M16X1,5	8	14
00957518	VOMO S10	5993966000	S	M18X1,5	10	17
00957526	VOMO S12	5993967000	S	M20X1,5	12	17
00957534	VOMO S14	5993968000	S	M22X1,5	14	19
00957542	VOMO S16	5993969000	S	M24X1,5	16	22
00957550	VOMO S20	5993970000	S	M30X2	20	27
00957569	VOMO S25	5993971000	S	M36X2	25	32
00782149	VOMO S30	5993972000	S	M42X2	30	36
11608865	VOMO S38	5993973000	S	M52X2	38	46

Montagevoorschriften van snijringen

In menige werkplaats heerst de stelregel dat montage van snijringen uitgevoerd moeten worden met veel kracht. Aandraaien tot het niet verder gaat!

Dat is fout!

Essentieel voor een lekvrije verbinding is dat voor- en eindmontage uitgevoerd worden volgens de VOSS montagevoorschriften. Foutieve montage brengt risico's met zich mee en kan leiden tot lekkage of problemen met de verbinding.

Het vormmonteren of monteren is geen kwestie van "kracht", maar de afgelegde weg van de wartelmoer die de snijring op zijn plaats brengt is maatgevend. De kracht is nodig om de weg af te leggen.

ERIKS adviseert met nadruk de montagevoorschriften te volgen.

Bij het monteren van VOSS in- en opschroefdelen verdient het aanbeveling om gebruik te maken van de aanhaalmomenten volgens bijgevoede lijst. Voor aanhaalmomenten van niet VOSS artikelen adviseren wij de gegevens van de fabrikant van het toegepaste artikel te hanteren.

Montagehandleiding 2S snijringen

1 Uitvoering

Deze montagehandleiding beschrijft de twee montage mogelijkheden zoals die volgens DIN 3859 deel 2 zijn voorzien:

- Montage rechtstreeks in de snijringkoppeling.
- Voormontage in het geharde voormontage-hulpstuk.

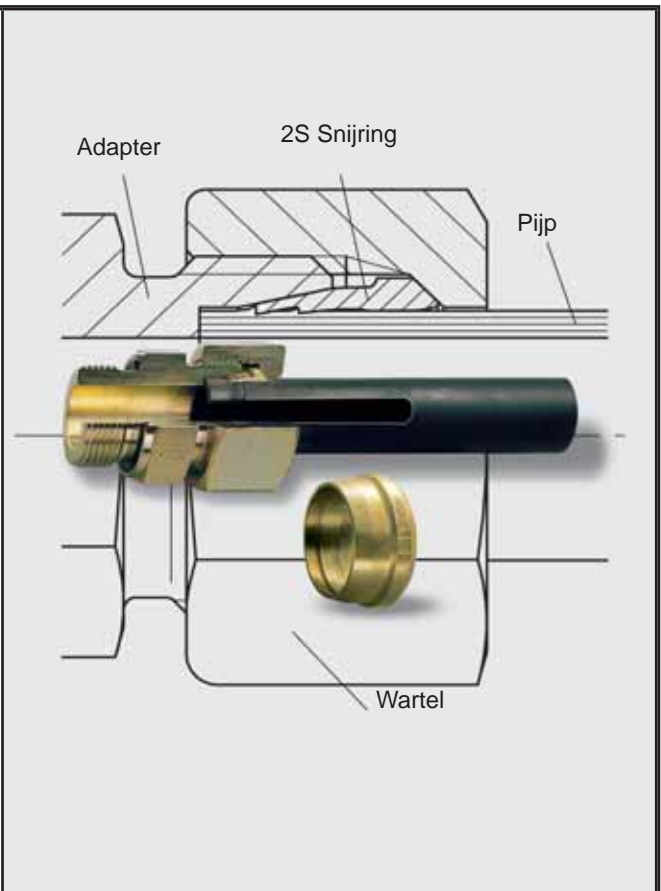
Alle hieronder genoemde gegevens zijn onder de volgende vereisten verkregen:

- Naadloos stalen precisiebuis volgens EN 10305-1.
- Materiaal 1.0255+N volgens DIN 1630.
- Oppervlaktebehandeling: VOSS zink nikkel.

Voor seriemontage adviseren wij het gebruik van VOSS voormontage-apparatuur. Voor de montagebewerking gelden de aanduidingen in de betreffende gebruiksaanwijzingen.

Voor de juiste werking van de 2S snijring-verbindingen is het van cruciaal belang dat de aanwijzingen in de montagehandleiding nauwkeurig worden opgevolgd. Een foutieve montage leidt tot risico's met betrekking tot de veiligheid en dichtheid van de verbinding. Onder kritische omstandigheden kan dit leiden tot lekkages of zelfs uitschieten van de naadloos stalen buis.

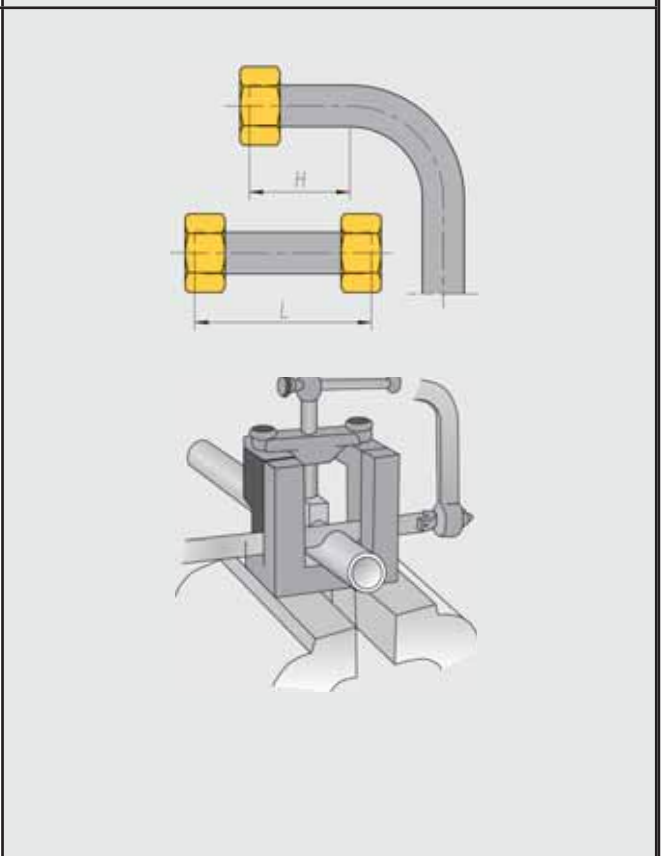
Let s.v.p. op de veiligheidsaspecten bij montage en op het advies voor het gebruik van voormontage hulpstukken.

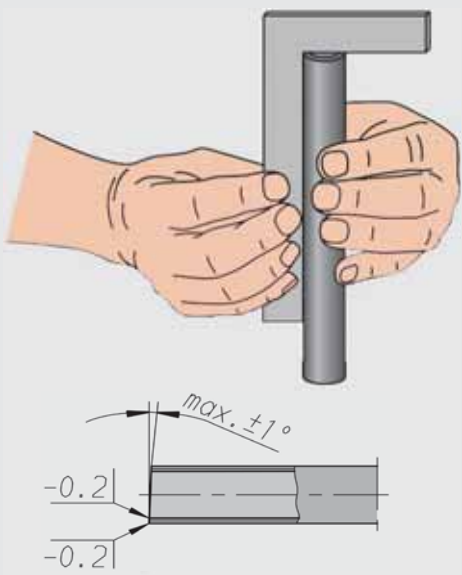
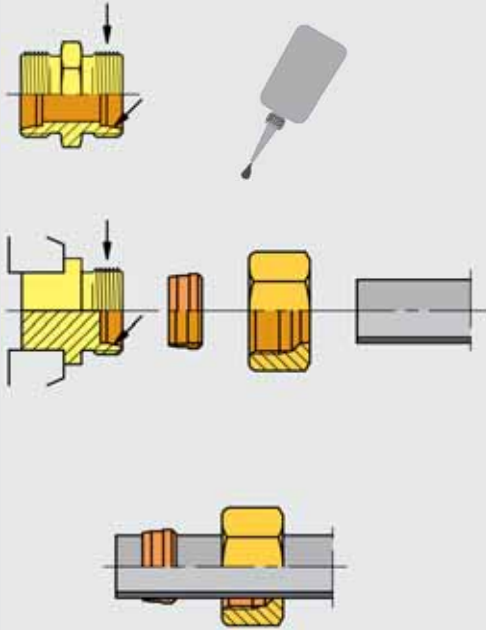



2. Voorbewerking van de pijp

2.1 Bij het bepalen van de lengte van de pijp moet rekening worden gehouden met minimale afmetingen van de rechte pijplengtes/pijpeinden. Bij machinale voormontage zijn de minimale lengtes af te leiden uit de betreffende gebruiksaanwijzingen van het voormontageapparaat.

Type	Pijp	H	L
L	6/ 8	31	39
L	10/12	33	41
L	15	36	45
L	18	38	48
L	22/28	42	53
L	35/42	48	60
S	6/ 8	35	44
S	10/12	37	47
S	14/16	43	54
S	20	50	63
S	25	54	68
S	30	58	72
S	38	65	82



<p>Montagehandleiding 2S snijringen</p> <p>2.2 Pijp haaks afzagen. Eventueel een zaagmal gebruiken. Een hoektolerantie van $\pm 1^\circ$ is toelaatbaar. Geen pijpsnijder of haakse slijper gebruiken.</p> <p>2.3 Pipeinden aan binnen- en buitenzijde licht afbramen. Bij voorkeur leiding reinigen met Flexicleaner.</p> <p>Let op !</p> <ul style="list-style-type: none"> • Scheef afgezaagde of foutief afgebramde pijpen gaan ten koste van de levensduur en de dichtheid van de verbinding. • Bij dunwandige stalen pijpen of zachte pijpen van NF-metaal moeten versterkingshulzen worden gebruikt. 	
<p>3. Vorbereiding van de montage</p> <p>3.1 Om het monteren te vereenvoudigen, adviseren wij om alle delen "licht" in te oliën.</p> <p>3.2 Vervolgens de wartelmoer en de 2S snijring over het pipeinde schuiven. De snijkanten van de 2S snijring wijzen richting pipeinde.</p> <p>Let op !</p> <ul style="list-style-type: none"> • Zorg voor de juiste positie van de 2S snijring, anders ontstaat een foutieve montage. 	
<p>4A. Directe montage in de snijringkoppelingen (voormontage is eindmontage).</p> <p>4A.1 Het pipeind tot aan de zitting in de snijringkoppeling plaatsen en aandrukken. Tijdens het monteren moet de pijp tegen de zitting van de snijringkoppeling worden gedrukt om te voorkomen dat de montage foutief wordt uitgevoerd.</p> <p>4A.2 De wartelmoer "handvast" aandraaien.</p>	

Montagehandleiding 2S snijringen

4A.3 Wartelmoer aandraaien met de steeksleutel.

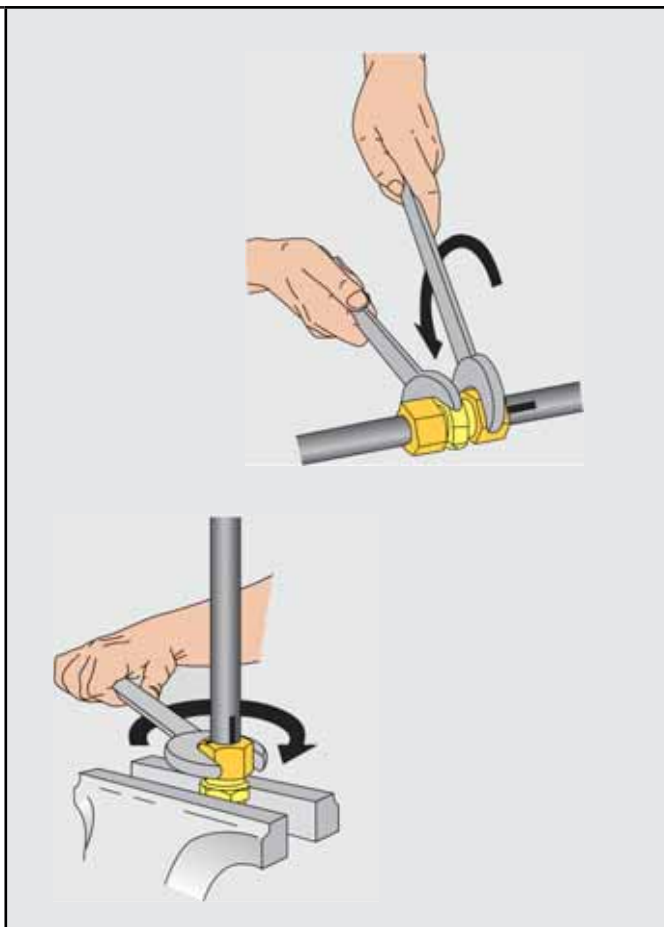
- Tot en met pijpdiameter 18 mm 1½ omwenteling (3x een halve slag)
- Vanaf pijpdiameter 20 mm 1¼ omwenteling

Uitvoering

- Bij directe montage aan de leiding moet de snijringkoppeling met een steeksleutel worden tegenhouden.
- Om de voorgeschreven omwentelingen niet te overschrijden, adviseren we om markeringen met viltstift aan te brengen op wartelmoer en pijp.
- De montagerichtlijn onder 4A.3 geldt ook bij de voormontage die op een bankschroef wordt uitgevoerd

Let op:

- Elke snijringkoppeling mag slechts één keer voor een eerste montage worden gebruikt. Bij meervoudig gebruik is het mogelijk dat door beschadigingen geen goede lekvrije verbinding wordt verkregen.
- Na het monteren is een visuele controle nodig waarbij het juiste montageresultaat wordt beoordeeld (zie onder punt 5: Controle).



4B **Voormontage met behulp van een voormontage hulpstuk.**

De geharde voormontage hulpstukken zijn slijtvast en garanderen gelijke montageresultaten. Regelmatige controles (ca. elke 50 voormontages) dienen uitgevoerd te worden. Foutief gebruik kan beschadigingen veroorzaken. Niet-gekalibreerde of rond de conus beschadigde voormontage hulpstukken vervangen om foutieve montages te vermijden.

4B.1 Het pipeinde tot aan de zitting van het voormontage hulpstuk plaatsen. Tijdens het voormonteren moet de pijp tegen de zitting worden gehouden om te voorkomen dat de montage foutief verloopt.

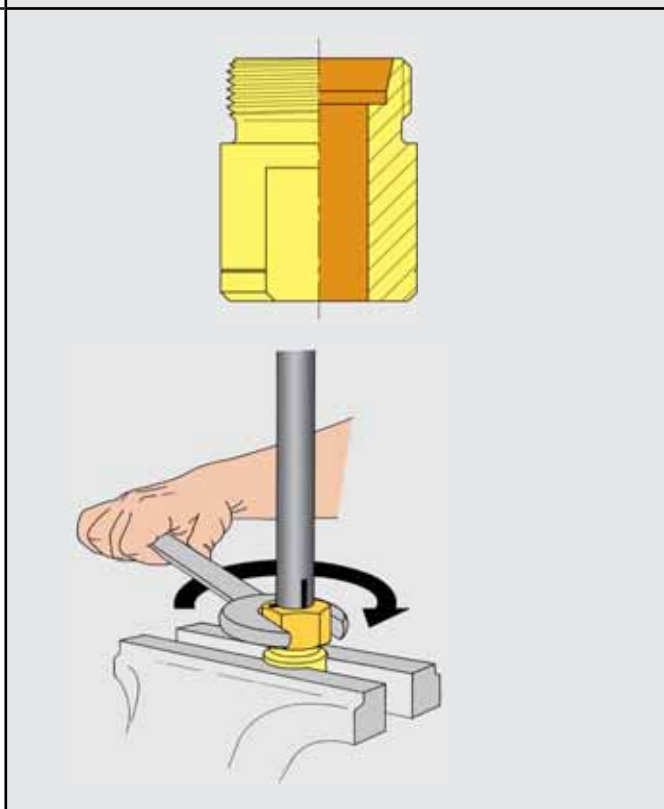
4B.2 De wartelmoer "handvast" aandraaien.

4B.3 Wartelmoer aandraaien met de steeksleutel.

- Tot en met pijpdiameter 18 mm 1½ omwenteling (3x een halve slag)
- Vanaf pijpdiameter 20 mm 1¼ omwenteling

Let op!

Na het monteren is een visuele controle nodig waarbij het juiste montageresultaat wordt beoordeeld (zie punt 5. Controle).



Montagehandleiding 2S-snijringen	
<p>5. Controle</p> <p>Wartelmoer losdraaien en de materiaalvervorming van de buis aan de voorzijde van de snijring controleren. Het materiaal van de buis moet ca. 80% van de voorzijde van de snijring bedekken.</p> <p>De snijring mag wél draaien, maar niet axiaal bewegen. Eventueel vuil verwijderen.</p> <p>Let op!</p> <p>Bij te weinig materiaalvervorming moet de montage herhaald worden. Het resultaat nogmaals controleren.</p>	
<p>6. Eindmontage</p> <p>6.A Het in de snijringkoppeling voormonteerde pipeinde weer zorgvuldig in de snijringkoppeling draaien. Daarna de wartelmoer "handvast" aandraaien.</p> <p>Wartelmoer met steeksleutel (zonder verlengstuk) aantrekken tot het voelbaar meer kracht kost. Daar waar voormontage geëindigd is.</p> <p>Daarna nog een kwartslag aandraaien.</p> <p>6.B Het in het geharde voormontage hulpstuk of machinaal voormonteerde pipeinde zorgvuldig invoegen in een (nieuwe) snijringkoppeling die nog niet voor montage is gebruikt, en de wartelmoer spanningsvrij "handvast" aandraaien.</p> <p>Wartelmoer met steeksleutel (zonder verlengstuk) aantrekken tot het voelbaar meer kracht kost.</p> <p>Daar waar voormontage geëindigd is.</p> <p>Daarna nog een kwartslag draaien.</p>	
<p>7. Herhaal de montage</p> <p>Herhalingsmontages kunnen worden uitgevoerd aan de pijp aansluiting. Daarbij wordt de wartelmoer weer met dezelfde kracht vastgetrokken als bij de eerste montage.</p>	

Montagehandleiding 2S-Plus snijringen

1. Uitvoering

Deze montagehandleiding beschrijft de twee montage mogelijkheden zoals die volgens DIN 3859 deel 2 zijn voorzien:

- Montage rechtstreeks in de snijringkoppeling.
- Voormontage in het geharde voormontagehulpstuk.

Alle hieronder genoemde gegevens zijn onder de volgende vereisten verkregen:

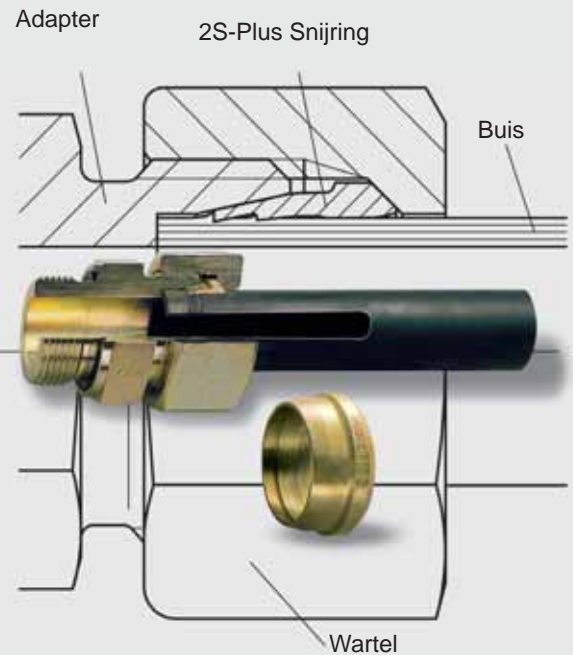
- Naadloos stalen precisie buizen volgens EN 10305-1.
- Materiaal 1.0255+N volgens DIN 1630.
- Oppervlaktebehandeling: VOSS zink nikkel.

Voor seriemontage adviseren wij het gebruik van VOSS voormontageapparaten. Voor de montagebewerking gelden de aanduidingen in de betreffende gebruiksaanwijzingen.

Voor de juiste werking van de 2S-Plus snijringverbindingen is het van cruciaal belang dat de aanwijzingen in de montagehandleiding nauwkeurig worden opgevolgd. Een foutieve montage leidt tot risico's met betrekking tot de veiligheid en dichtheid van de verbinding. Onder kritische omstandigheden kan dit leiden tot lekkages of zelfs uitschieten van de naadloos stalen buis.

Let op!

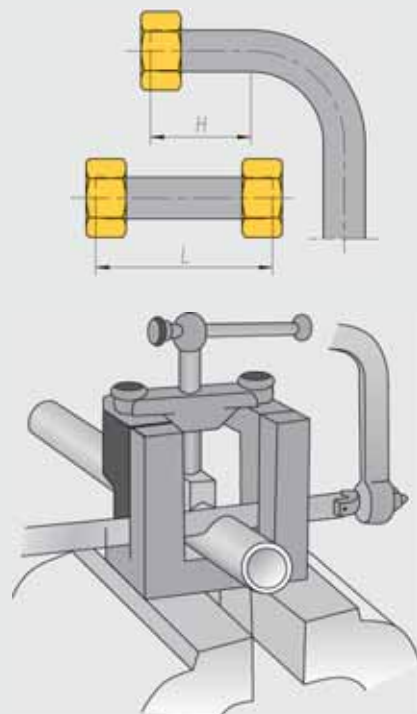
Let s.v.p. op de veiligheidsaspecten bij montage en op het advies voor het gebruik van voormontagehulpstukken.

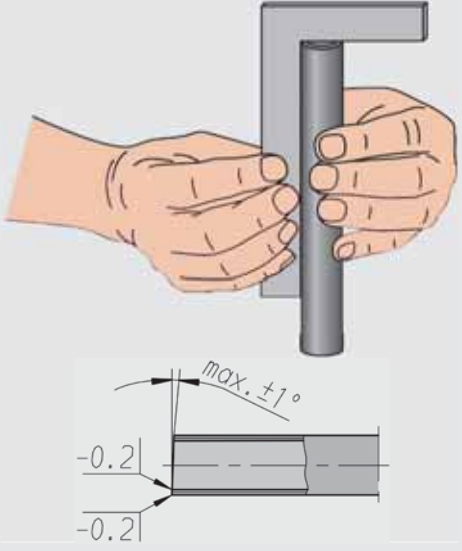
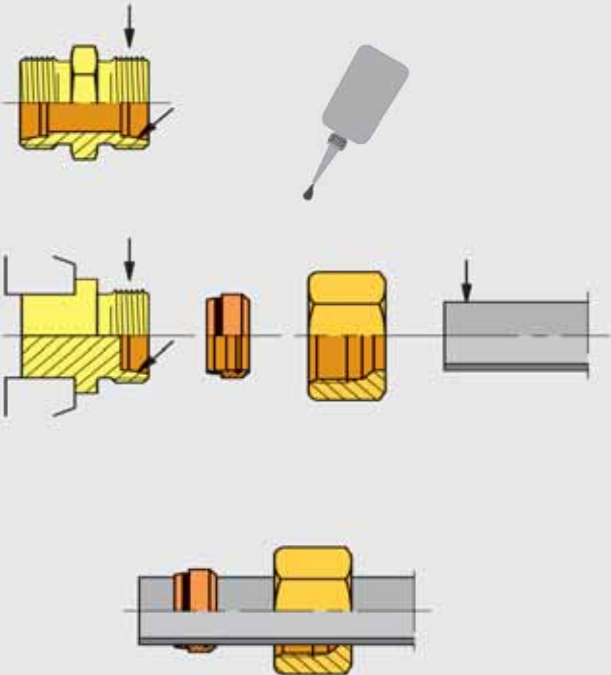



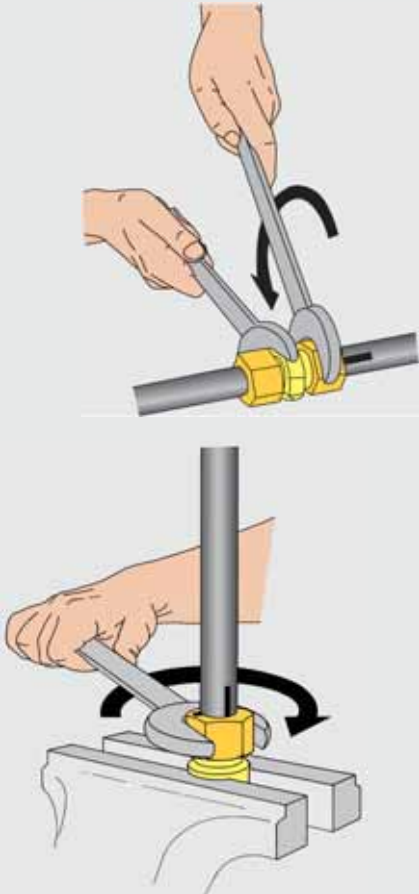
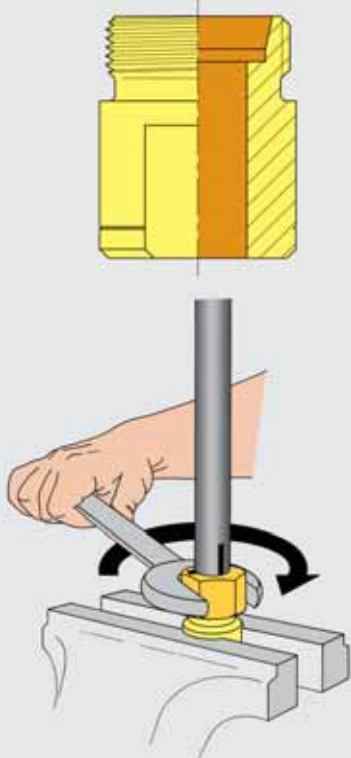
2. Vorbewerking van de pijp

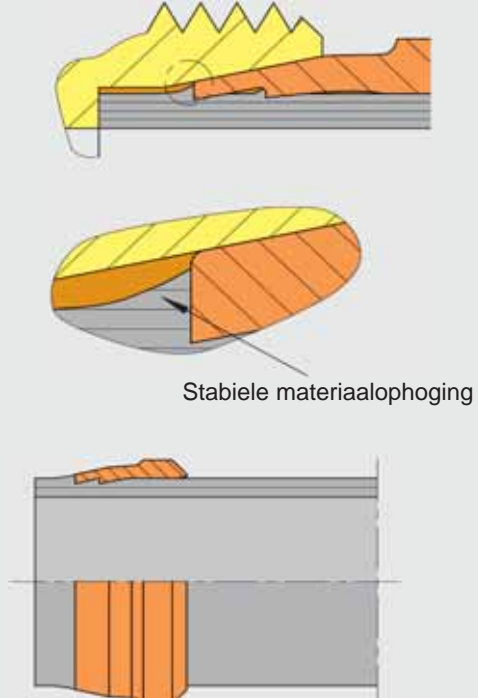
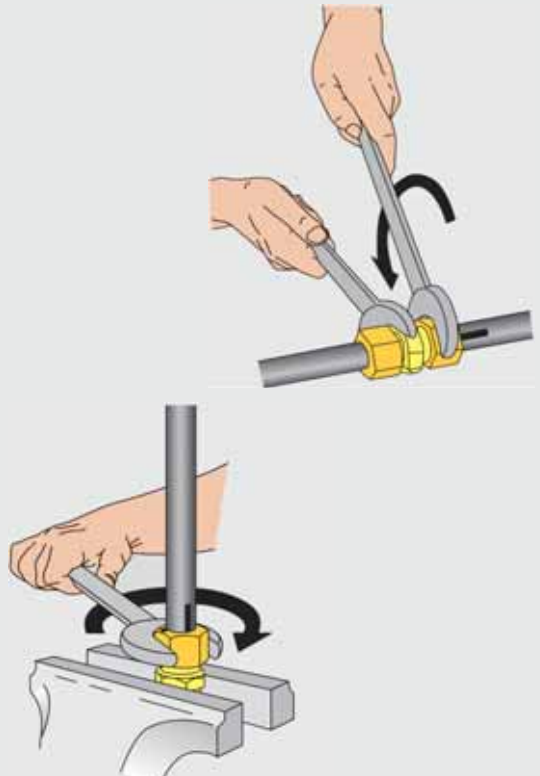
- 2.1 Bij het bepalen van de pijplengte moet rekening worden gehouden met minimale afmetingen van de rechte pijplengtes/pijpeinden. Bij machinale voormontage zijn de minimale lengtes af te leiden uit de betreffende gebruiksaanwijzingen van het voormontageapparaat.

Rij	Pijpdiameter	H	L
L	6/ 8	31	39
L	10/12	33	41
L	15	36	45
L	18	38	48
L	22/28	42	53
L	35/42	48	60
S	6/ 8	35	44
S	10/12	37	47
S	14/16	43	54
S	20	50	63
S	25	54	68
S	30	58	72
S	38	65	82



<p>2.2 Pijp haaks afzagen. Een hoektolerantie van $\pm 1^\circ$ is toelaatbaar. Eventueel een zaagmal gebruiken!</p> <p>2.3 Pipeinden aan binnen- en buitenzijde licht afbramen. Bij voorkeur leiding reinigen met Flexicleaner.</p> <p>Let op! Scheef afgezaagde of foutief afgebramde pijpen gaan ten koste van de levensduur en de dichtheid van de verbinding. Bij dunwandige stalen pijpen of zachte pijpen van NE-metalen moeten versterkings-hulzen worden gebruikt</p>	
<p>3 Vorbereiding van de montage.</p> <p>3.1 Om het monteren te vereenvoudigen, adviseren wij om alle delen "licht" in te oliën.</p> <p>3.2 De wartelmoer en de 2S Plus snijring over het pipeinde schuiven. De snijkanten van de 2S Plus snijring wijzen richting pipeinde.</p> <p>Let op de juiste positie van de 2S-Plus snijring, anders ontstaat een foutieve montage</p>	
<p>4. Directe montage in de snijringkoppeling (voormontage is eindmontage)</p> <p>4.A1 Het pipeinde tot aan de aanslag in de adapter steken en aandrukken. Tijdens het monteren moet de pijp tegen de zitting van de snijringkoppeling worden gedrukt om te voorkomen dat de montage foutief wordt uitgevoerd.</p>	

<p>4.2 Wartelmoer aantrekken met de steeksleutel.</p> <ul style="list-style-type: none"> Tot pijpdiameter 18 mm 1½ omwenteling (3 x een halve slag) Vanaf pijpdiameter 20 mm 1¼ omwenteling <p>Uitvoering:</p> <ul style="list-style-type: none"> Bij directe montage aan de leiding de, snijringkoppeling met een steeksleutel tegenhouden. Om de voorgeschreven omwentelingen niet te overschrijden geldt het advies om markeringen met viltstift aan te brengen op wartelmoer en pijp. De montagerichtlijn onder 4.3 geldt ook bij de voormontage die op een bank-schroef wordt uitgevoerd <p>Let op:</p> <ul style="list-style-type: none"> Elke snijringkoppeling mag slechts één keer voor een eerste montage worden gebruikt. Bij meervoudig gebruik is het mogelijk dat door beschadigingen geen goede lekvrije verbinding wordt verkregen. Na het monteren is dwingend een visuele controle nodig waarbij het juiste montageresultaat wordt getest (zie onder punt 5: Controle). 	
<p>4.B Voormontage met behulp van een voormontage hulpstuk.</p> <p>De geharde voormontagehulpstukken zijn slijtvast en garanderen gelijk montageresultaten. Regelmatige controles (ca. elke 50 voormontages) dienen uitgevoerd te worden, verkeerd gebruik kan beschadigingen veroorzaken. Niet-gekalibreerde of rond de conus beschadigde voormontagemoffen vervangen om foutieve montages te vermijden.</p> <p>4.B1 Het pipeinde tot aan de aanslag in de voormontagehulpstuk steken en aandrukken. Tijdens het monteren moet de pijp tegen de aanslag worden gehouden om te voorkomen dat de montage foutief verloopt.</p> <p>4.B2 De wartelmoer "handvast" aandraaien</p> <p>4.B3 Wartelmoer aandraaien met een steeksleutel.</p> <ul style="list-style-type: none"> Tot pijpdiameter 18 mm 1½ omwenteling (3x een halve slag) Vanaf pijpdiameter 20 mm 1¼ omwenteling <p>Let op!</p> <p>Na het monteren is een visuele controle nodig waarbij het juiste montageresultaat wordt beoordeeld. (zie onder punt 5: Controle).</p>	

<p>5. Controle</p> <p>Wartelmoer losdraaien en de materiaalvervorming van de buis aan de voorzijde van de snijring controleren.</p> <p>Het materiaal van de buis moet ca. 80% van de voorzijde van de snijring bedekken! De snijring mag wél draaien, maar niet axiaal bewegen. Eventueel vuil verwijderen.</p> <p>Let op!</p> <p>Bij te weinig materiaalvervorming moet de montage herhaald worden. Het resultaat nogmaals controleren</p>	 <p>Stabiele materiaalophoging</p>
<p>6. Eindmontage</p> <p>6.1 Het in de snijringkoppeling voorgemonteerde pipeinde weer zorgvuldig in de snijringkoppeling plaatsen waarin het gemonteerd werd. Daarna de wartelmoer "handvast" aandraaien.</p> <p>6.1.1 Wartelmoer met steeksleutel (zonder verlengstuk) aantrekken tot het voelbaar méér kracht kost. Daar waar voormontage geëindigd is.</p> <p>6.1.2 Daarna een kwartslag (1/4) verder draaien.</p> <p>6.2 Het in het geharde voormontage hulpstuk of machinaal voorgemonteerde pipeinde in een nieuwe snijringkoppeling plaatsen die nog niet voor montage is gebruikt en de wartelmoer "handvast" aandraaien.</p> <p>6.2.1 Wartelmoer met steeksleutel (zonder verlengstuk) aantrekken tot het voelbaar meer kracht kost. Daar waar voormontage geëindigd is.</p> <p>6.2.2 Daarna nog een kwartslag (1/4) verder draaien.</p>	
<p>7. Herhaalde montage</p> <p>Herhalingsmontages kunnen worden uitgevoerd aan de pijp aansluiting. Daarbij wordt de wartelmoer weer met dezelfde kracht vast getrokken als bij de eerste montage.</p>	

Montagehandleiding ES4 snijringen

1. Uitvoering

Deze montagehandleiding beschrijft de twee montage mogelijkheden volgens DIN 3859 deel 2

- Montage rechtstreeks in de snijringkoppeling.
- Voormontage in het geharde voormontagehulpstuk.

Alle hieronder genoemde gegevens zijn onder de volgende vereisten verkregen:

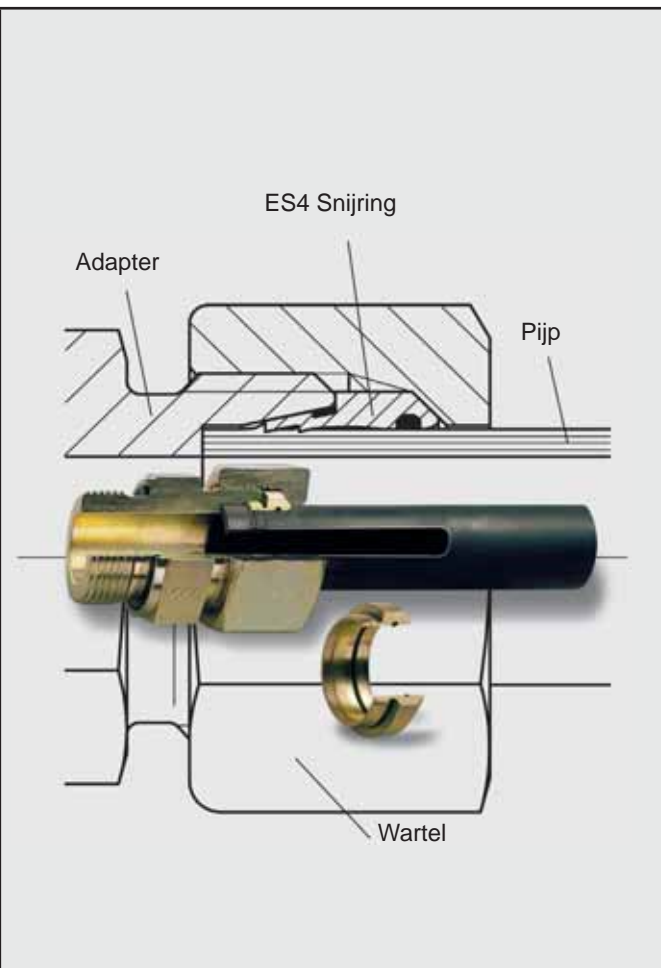
- Naadloos stalen precisie pijpen volgens EN 10305-1.
- Materiaal 1.0255+N volgens DIN 1630.
- Oppervlaktebehandeling: VOSS-zink nikkel.

Voor seriemontage adviseren wij het gebruik van VOSS voormontage apparatuur. Voor de montagebewerking gelden de aanduidingen in de betreffende gebruiksaanwijzingen.

Voor de juiste werking van de ES4-snijringverbindingen is het van cruciaal belang dat de aanwijzingen in de montagehandleiding nauwkeurig worden opgevolgd. Een foutieve montage leidt tot risico's met betrekking tot de veiligheid en dichtheid van de verbinding. Onder kritische omstandigheden kan dit leiden tot lekkages of zelfs uitschieten van de naadloos stalen buis.

Let op!

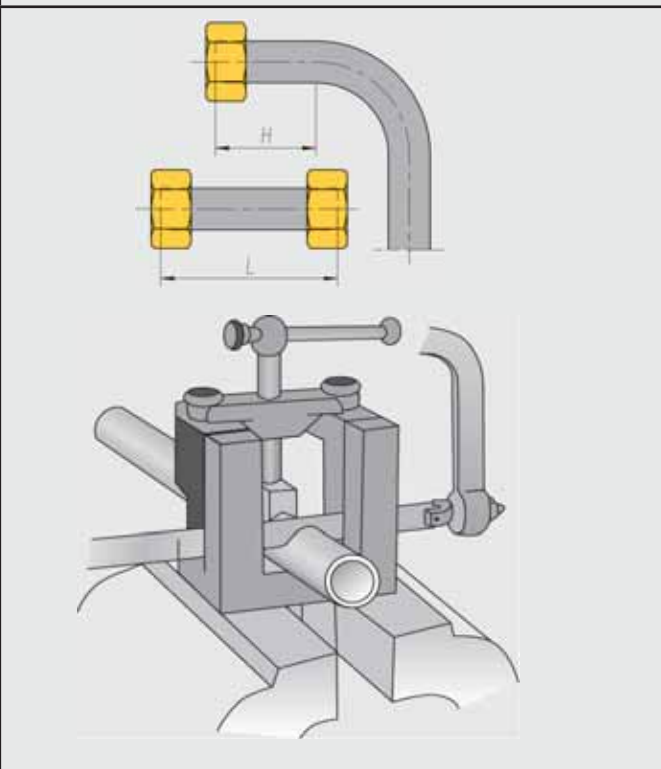
Let s.v.p. op de veiligheidsaspecten bij montage en op het advies voor het gebruik van voormontagehulpstukken.

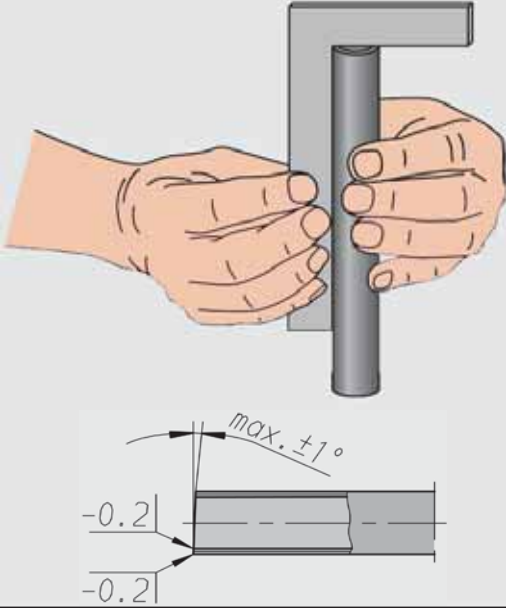
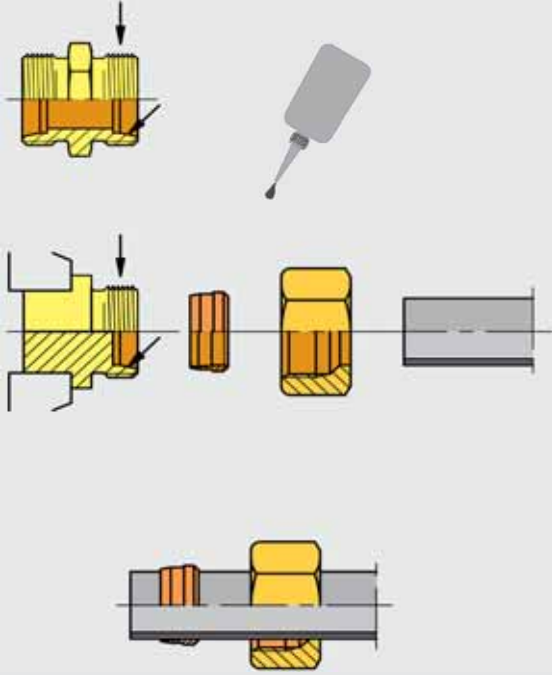



2. Voorbewerking van de pijp

2.1 Bij het bepalen van de pijplengte moet rekening worden gehouden met minimale afmetingen van de rechte pijplengtes/pipeinden. Bij machinale voormontage zijn de minimale lengtes af te leiden uit de betreffende gebruiksaanwijzingen van het voormontage-apparaat.

Type	Buis	H	L
L	6/8	31	39
L	10/12	33	41
L	15	36	45
L	18	38	48
L	22/28	42	53
L	35/42	48	60
S	6/8	35	44
S	10/12	37	47
S	14/16	43	54
S	20	50	63
S	25	54	68



<p>Montagehandleiding ES4 snijringen</p> <p>2.2 Pijp haaks afzagen. Eventueel een zaagmal gebruiken. Een hoektolerantie van $\pm 1^\circ$ is toelaatbaar. Geen pijpsnijder of haakse slijper gebruiken.</p> <p>2.3 Pijpeinden aan binnen- en buitenzijde licht afbramen. Bij voorkeur leiding reinigen met Flexicleaner.</p> <p>Let op!</p> <ul style="list-style-type: none"> • Scheef afgezaagde of foutief afgebraamde pijpen gaan ten koste van de levensduur en de dichtheid van de verbinding. • Bij dunwandige stalen pijpen of zachte pijpen van NF-metalen moeten versterkingschulzen worden gebruikt 	
<p>3. Vorbereiding van de montage</p> <p>3.1 Om het monteren te vereenvoudigen, adviseren wij om alle delen "licht" in te oliën.</p> <p>3.2 Vervolgens de wartelmoer en de ES4-snijring over het pipeinde schuiven. De snijkanten van de ES4 snijring wijzen richting pipeinde.</p> <p>Let op de juiste positie van de ES4 snijring, anders ontstaat een foutieve montage.</p>	
<p>4.A Directe montage in de snijringkoppelingen. (voormontage is eindmontage)</p> <p>4.A1 Tijdens het monteren moet de pijp tegen de zitting van de snijringkoppeling worden gedrukt om te voorkomen dat de montage foutief wordt uitgevoerd.</p> <p>4.A2 De wartelmoer "handvast" aandraaien.</p>	

Montagehandleiding ES4 snijringen

4.A3 Wartelmoer aandraaien met een steeksleutel

- Tot en met pijpdiameter 18 mm 1½ omwenteling (3x een halve slag)
- Vanaf pijpdiameter 20 mm 1¼ omwenteling

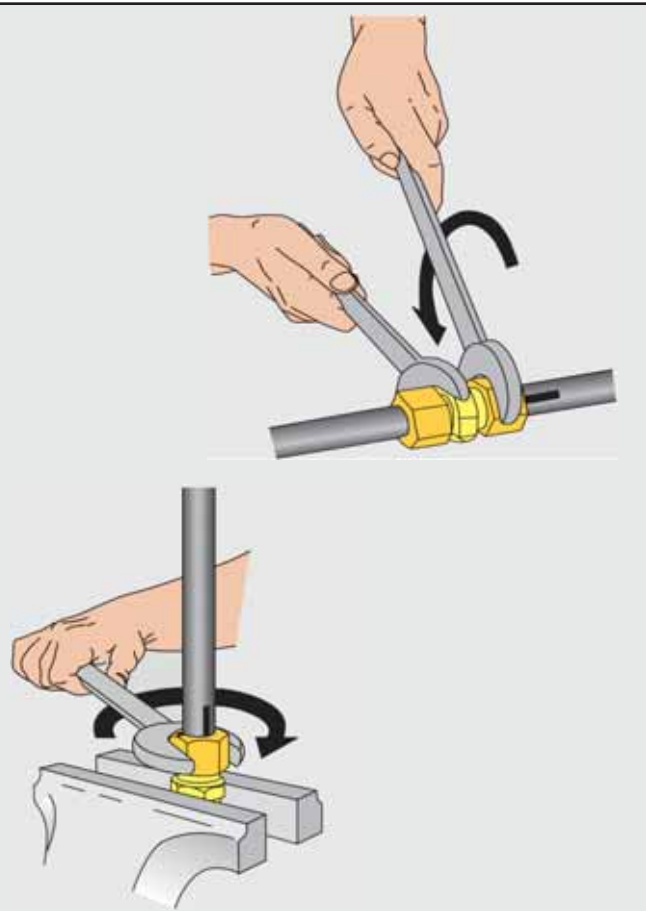
Uitvoering

- Bij directe montage aan de leiding, de snijringkoppeling met een steeksleutel tegenhouden.
- Om de voorgeschreven omwentelingen niet te overschrijden adviseren wij om markeringen met viltstift aan te brengen op wartelmoer en pijp.
- De montagerichtlijn onder 4.3 geldt ook bij de voormontage die op een bankschroef wordt uitgevoerd

De montagerichtlijn onder 4.3 geldt ook bij de voormontage die op een bankschroef wordt uitgevoerd.

Let op:

- Elke snijringkoppeling mag slechts één keer voor een eerste montage worden gebruikt. Bij meervoudig gebruik is het mogelijk dat door beschadigingen geen goede lekvrije verbinding wordt verkregen.
- Na het monteren is een visuele controle nodig waarbij het juiste montageresultaat wordt beoordeeld (zie onder punt 5: Controle).



4.B Voormontage met behulp van een voormontage hulpstuk.

De geharde voormontagehulpstukken zijn slijtvast en garanderen gelijke montageresultaten. Regelmatige controles dienen uitgevoerd te worden. Verkeerd gebruik kan beschadigingen veroorzaken. Niet-gekalibreerde of rond de conus beschadigde voormontagehulpstukken vervangen, om foutieve montages te voorkomen.

4.B1 Het pipeinde tot aan de zitting van het voormontage hulpstuk plaatsen. Tijdens het voormonteren moet de pijp tegen de aanslag worden gehouden om te voorkomen dat de montage foutief verloopt.

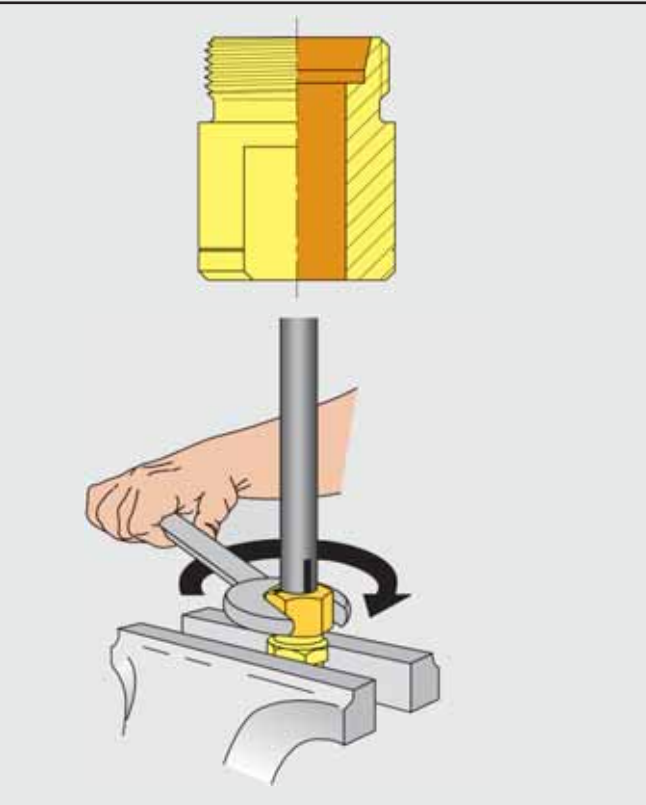
4.B2 De wartelmoer "handvast" aandraaien.

4.B3 Wartelmoer aandraaien met een steeksleutel.

- Tot en met pijpdiameter 18 mm 1½ omwenteling (3x een halve slag)
- Vanaf pijpdiameter 20 mm 1¼ omwenteling

Let op!

Na het monteren is een visuele controle nodig waarbij het juiste montageresultaat wordt beoordeeld (zie punt 5. Controle).



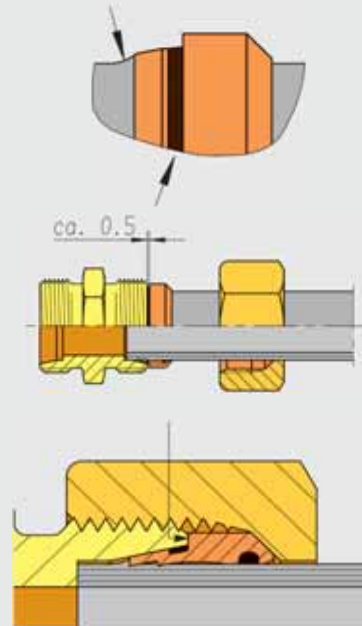
Montagehandleiding ES4-snijringen

5. Controle

- 5.1 Wartelmoer losdraaien en de materiaalvervorming van de buis aan de voorzijde van de snijring controleren. Het materiaal van de buis moet ca. 80% van de voorzijde van de snijring bedekken!
- 5.2 De snijring mag wél draaien, maar niet axiaal bewegen! Eventueel vuil verwijderen.

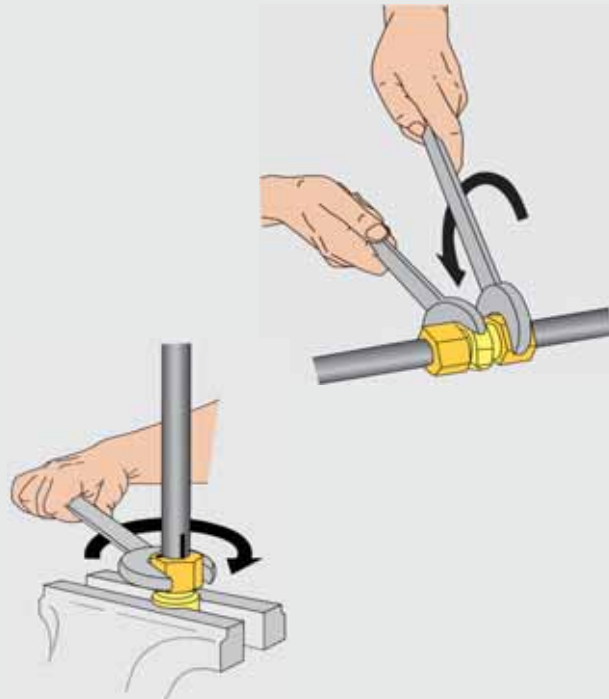
Let op !

Bij te weinig materiaalvervorming moet de montage herhaald worden. Het resultaat nogmaals controleren.



6.A Eindmontage

- 6.1A Het in de snijringkoppeling voorgemonteerde pipeinde weer zorgvuldig plaatsen in de adapter waarin het gemonteerd werd. Daarna de wartelmoer "handvast" aandraaien.
- 6.2A Wartelmoer met steeksleutel (zonder verlengstuk) aantrekken tot het voelbaar meer kracht kost. Daar waar voormontage geëindigd is.
- 6.3A Daarna nog een kwartslag verder draaien.
- 6.B Het in het geharde voormontagehulpstuk of machinaal voorgemonteerde pipeinde zorgvuldig invoegen in een (nieuwe) adapter die nog niet voor montage is gebruikt, en de wartelmoer spanningsvrij "handvast" aandraaien.
- 6.1B Wartelmoer met steeksleutel (zonder verlengstuk) aantrekken tot het voelbaar meer kracht kost. Daar waar voormontage geëindigd is.
- 6.2B Daarna nog een kwartslag (1/4) verder draaien.

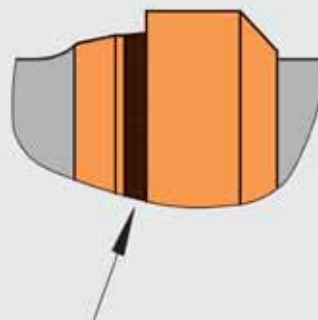


7. Herhaalde montage

Herhalingsmontages kunnen worden uitgevoerd aan de pijp aansluiting. Daarbij wordt de wartelmoer weer met dezelfde kracht vast getrokken als bij de eerste montage.

Let op !

Na het monteren is een visuele controle nodig waarbij het juiste montageresultaat wordt beoordeeld (zie onder punt 6: Controle).



In veel takken van industrie, scheepsvaart, offshore, automotive, landbouw, enz. worden hoge eisen gesteld aan componenten en daarom voldoet de VOSS snijringkoppelingen aan meerdere keuringsinstanties:

- Germanischer Lloyd / GL
- Det Norske Veritas / DNV
- Lloyds Register of Shipping
- ABS / American Bureau of Shipping
- UdSSR Register of Shipping
- DVGW
- Bundeswehr

Op aanvraag zijn steeds de gewenste certificaten altijd beschikbaar

Stuikmachine VOSSForm100

De stuikmachine VOSSForm100 garandeert het tijdbesparend en procesveilig produceren van het VOSSForm pijpprofiel. Het gecontroleerde proces in combinatie met optimale inklemming van de buis maakt onjuiste vervormingen als gevolg van foutieve bediening praktisch onmogelijk.

De gereedschappen zijn eenvoudig te verwisselen, en dat zorgt voor minimale omsteltijden van de pijp. Klemplaat en stuikkop kunnen zonder extra gereedschap worden verwisseld. De eenduidige codering van de klemplaat en stuikkop voorkomt bewerkingfouten zodat er geen verkeerde combinaties kunnen worden toegepast.

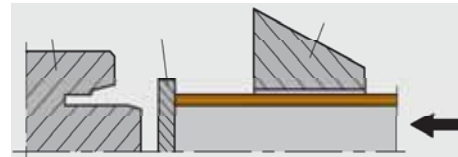
Stuikmachine in detail



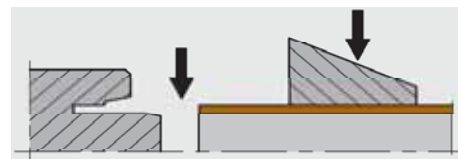
De stuikbewerking

- 1 Naadloos stalen pijp invoeren.
Plaats uiteinde van de pijp tegen de aanslag.
Door de starttoets in te drukken, begint de bewerking.
- 2 De klemplaat sluit zich en klemt de pijp vast.
De aanslag beweegt zich naar beneden en maakt de weg vrij om de buis tegen de stuikkop te drukken.
- 3 De stuikkop beweegt terug naar de uitgangspositie en de klemplaat opent zich.
- 4 Verwijder de pijp uit de machine.
- 5 Het verwijderen van de pijp gebeurt op gecontroleerde wijze. De machine keert automatisch weer in de uitgangspositie terug en de volgende bewerking kan plaatsvinden.

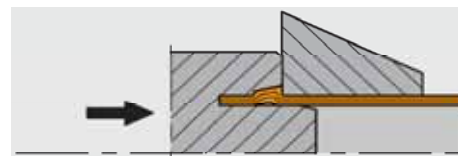
1. Buis invoeren



2. Inklemmen



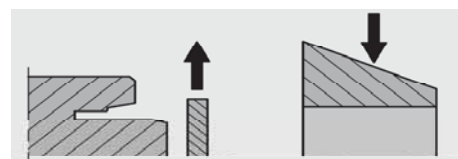
3. Stuiken



4. Openen



5. Pijp verwijderen en terug naar basispositie



VOSSForm pijpomvorming

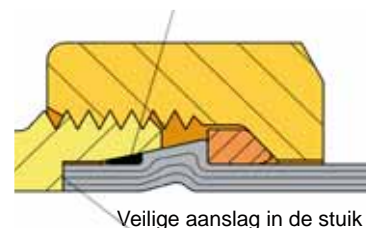
Procesveilige pijpomvorming

De stuikmachine VOSForm100 maakt het vervormen van de naadloos stalen precisiebuis bijzonder eenvoudig. Fouten maken is niet mogelijk! Voor het stuiken wordt de buis tegen het drukstuk geplaatst, dat is voorzien van een doorn om vernauwing van de buis bij het stuiken te voorkomen. De binnendiameter van de buis blijft dus over de hele lengte gelijk. Er ontstaat geen drukverlies of turbulentie door vervormingen aan de doorlaat van de buis. Vooral bij toepassingen in grote series wordt de montagetijd aanzienlijk verkort dankzij cyclustijden van 7 tot 15 seconden.

Dichtheid door zachte afdichting

Vergeleken met een afdichting van metaal op metaal biedt een flexibele Viton afdichting duidelijke voordelen. Mogelijke lekkages die door trillingen, impulsen of het zetten van de onderdelen kunnen ontstaan bij mechanische belasting, worden gecompenseerd. Het zweten van een verbinding wordt zo voorkomen. Een gegarandeerde lekvrije verbinding is economischer, spaart het milieu en onderstreept de kwaliteit van de verbinding en daarmee die van het hele product. Het concept van VOSS, waarbij de flexibele Viton afdichting dienst doet als secundaire afdichting – zoals ook bij de ES4 snijring – minimaliseert zowel de statische als de dynamische belasting van de afdichting.

Zachte secundaire afdichting



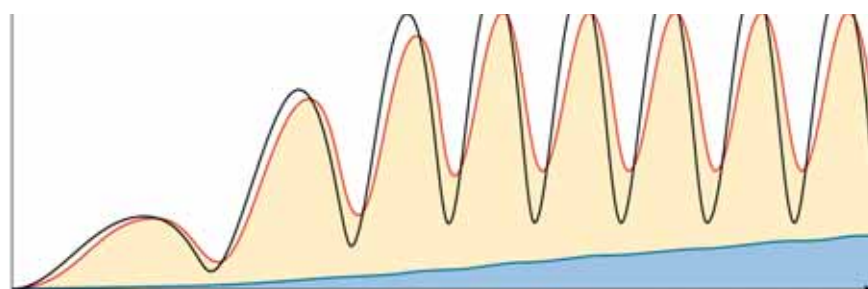
Voordelig systeem

- Door lekkages te voorkomen en om over de gevolgen hiervan nog maar te zwijgen.
- Dankzij de minimalisering van de montagetijd, is het al snel duidelijk dat deze verbindingmethode een voordelige oplossing is.
- Lage materiaalkosten en eenvoudig gebruik van de onderdelen maken VOSForm SQR verbindingen, met name ook voor seriematige toepassing, een gunstig systeem.

Voorwaarde voor het succesvol gebruik van verbindingssystemen is een breed productassortiment.

Alle VOSFormSQR artikelen zijn conform ISO / DIN normen.

Daarom staat het volledige aanbod VOSS DIN/ISO producten ter beschikking voor het VOSFormSQR .



■ • Dynamisch drukverloop in de buis.

■ • Conventioneel verbindingssysteem met primaire zachte afdichting

■ • VOSS systeem met secundaire zachte afdichting

Normen:

Alle VOSS snijringkoppelingen, snijringen en wartelmoeren voldoen qua maatvoering (pijpopname / pijp-aansluiting) aan de daarvoor bestemde ISO 8434-1 norm (voorheen de bekend DIN 2353 normen).
Inschroef gedeeltes, afhankelijk van het dichtingsvlak, voldoen aan DIN 3852 , ISO 9974, ISO 6149, ISO 1179 en ISO 11926.

Zie tabel.

Koppelingen	Technische details			
	Nationaal	Internationaal	Nationaal	Internationaal
Snijring-koppelingen	DIN 2353	ISO 8434-1	DIN 3859 T 1	
Snijring	DIN 3861	ISO 8434-1		
Flarekegel-koppelingen	DIN 3942-45	ISO 8434-4	Naadloos stalen precisiebuis	
Flarekegel 24 met O-ring	DIN 3865			
Flenzen		SAE J 518 C	EN 10305-1/DIN 1630	ISO 3304

Inschroefkoppelingen Metrische draad	Technische details			
	Nationaal	Internationaal	Nationaal	Internationaal
Afdichting d.m.v. multiseal DIN 7603	DIN 3852 T 1 Form A		DIN 3852 T 1 Form X	
Afdichting d.m.v. dichtingsvlak	DIN 3852 T 1 Form B	ISO 9974-3	DIN 3852 T 1 Form X	ISO 9974-1
Afdichting d.m.v. PEFLEX-Ring	DIN 3852 T 11 Form E	ISO 9974-2	DIN 3852 T 1 Form X	ISO 9974-1
Afdichting d.m.v. O-Ring		ISO 6149-2/3		ISO 6149-1
Afdichting d.m.v. conische draad	DIN 3852 T 1 Form C		DIN 3852 T 1 Form X	


Inschroefkoppelingen UN-UNF/NPT draad	Technische details			
	Nationaal	Internationaal	Nationaal	Internationaal
Afdichting d.m.v. multiseal DIN 7603	DIN 3852 T 2 Form A		DIN 3852 T 2 Form X	
Afdichting d.m.v. dichtingsvlak	DIN 3852 T 2 Form B	ISO 1179-4	DIN 3852 T 2 Form X	ISO 1179-1
Afdichting d.m.v. PEFLEX-Ring	DIN 3852 T 11 Form E	ISO 1179-2	DIN 3852 T 2 Form X	ISO 1179-1
Afdichting d.m.v. O-Ring (UN-UNF)		ISO 11926-2/ -3/SAE J 514		ISO 11926-1 SAE J 514
Afdichting d.m.v. conische draad	DIN 3852 T 2 Form C		DIN 3852 T 2 Form Z	
Afdichting d.m.v. conische draad (NPT)		ANSI/ASME B 1.20.1-1983		ANSI/ASME B 1.20.1-1983

Afdichting en montagevlakken

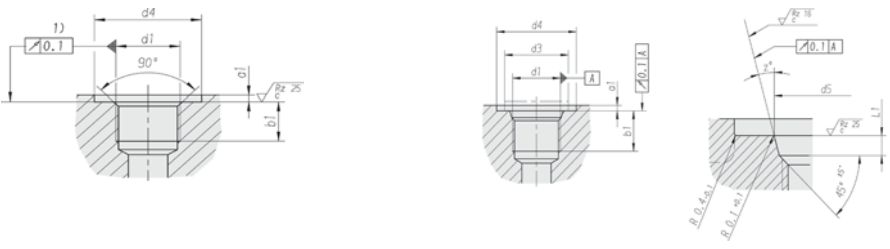
Inschroefkoppeling
Metrische draad

PEPLEX en
O-RING uit NBR
-35°C tot +100°C

en FPM/FKM
-25°C tot +200°C



Inschroefkoppeling DIN 3852 T 1 Form A	Inschroefkoppeling DIN 3852 T 1 Form B/ISO 9974-3	Inschroefkoppeling DIN 3852 T 11 Form E/ISO 9974-2	Inschroefkoppeling ISO 6149-2 en -3
--	---	--	--




Montageverbinding DIN 3852 T 1 Form X/ISO 9974-1	Montageverbinding ISO 6149-1
---	---------------------------------

Afdichting en montagevlakken

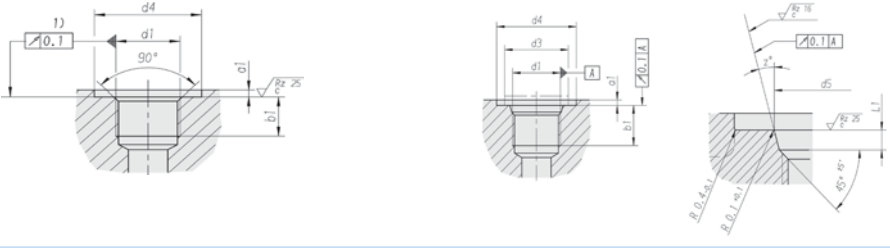
Inschroefkoppeling
BSP UN/UNF draad

PEPLEX en
O-RING uit NBR
-35°C tot +100°C

en FPM/FKM
-25°C tot +200°C



Inschroefkoppeling DIN 3852 T 2 Form A	Inschroefkoppeling DIN 3852 T2 Form B/ISO 1179-4	Inschroefkoppeling DIN 3852 T 11 Form E/ISO 1179-2	Inschroefkoppeling ISO 11926-2 en 3/SAE J 514
--	--	--	---



Montageverbinding DIN 3852 T 2 Form X/ISO 1179-1	Montageverbinding ISO 11926-1/SAE J 514
---	--

ERIKS Servicecenters

Alkmaar

Saffierstraat 3
1812 RM Alkmaar
T (072) 514 17 17
F (072) 514 16 25
E esc.alkmaar@eriks.nl

Almelo

Plesmanweg 12
7602 PE Almelo
T (0546) 87 30 70
F (0546) 87 32 68
E almelo@eriks.nl

Almere

Rondebeltweg 32
1329 BB Almere
T (036) 538 73 00
F (036) 538 73 10
E almere@eriks.nl

Amsterdam

Dynastrostraat 46
1014 BK Amsterdam
T (020) 448 96 10
F (020) 613 77 65
E amsterdam@eriks.nl

Arnhem

Pieter Calandweg 46
6827 BK Arnhem
T (026) 362 92 44
F (026) 361 00 63
E arnhem@eriks.nl

Bergen op Zoom

Van Konijnenburgweg 44 b
4612 PL Bergen op Zoom
T (0164) 27 55 44
F (0164) 27 55 49
E bergenopzoom@eriks.nl

Delzijl

Deltaweg 30
9936 HK Farmsum
T (0596) 63 38 20
F (0596) 63 38 29
E delzijl@eriks.nl

Den Haag

Neckar 2
2491 BD Den Haag
T (070) 381 84 84
F (070) 381 84 36
E denhaag@eriks.nl

Doetinchem

Havenstraat 55
7005 AG Doetinchem
T (0314) 34 37 20
F (0314) 34 37 41
E doetinchem@eriks.nl

Ede

Galvanistraat 34
6716 AE Ede
T (0318) 43 96 14
F (0318) 64 01 04
E ede@eriks.nl

Eerbeek

Loubergweg 19
6961 EJ Eerbeek
T (0313) 67 95 00
F (0313) 65 47 68
E eerbeek@eriks.nl

Eindhoven

De Witbogt 22 a
5652 AG Eindhoven
T (040) 291 19 00
F (040) 291 19 09
E eindhoven@eriks.nl

Emmen

Willem Schoutenstraat 11
7825 VV Emmen
T (0591) 66 80 00
F (0591) 66 80 06
E emmen@eriks.nl

Groningen

Rouaanstraat 8
9723 CD Groningen
T (050) 368 49 99
F (050) 368 49 98
E groningen@eriks.nl

Gouda

Marconistraat 117
2809 PG Gouda
T (0182) 33 11 60
F (0182) 37 82 02
E gouda@eriks.nl

Hengelo

Hassinkweg 16
7556 BV Hengelo
T (074) 291 57 57
F (074) 291 59 39
E hengelo@eriks.nl

Hoorn

De Factorij 35 d
1689 AK Zwaag
T (0229) 21 28 82
F (0229) 21 93 74
E hoorn@eriks.nl

Leeuwarden

James Waltstraat 19
8912 AS Leeuwarden
T (058) 215 05 87
F (058) 215 85 16
E leeuwarden@eriks.nl

Maastricht

Amerikalaan 28
6199 AE Maastricht
T (043) 604 91 80
F (043) 363 87 28
E maastricht@eriks.nl

Roermond

Thomas Alva Edisonweg 5
6045 GN Roermond
T (0475) 37 22 70
F (0475) 37 23 05
E roermond@eriks.nl

Rotterdam-Botlek

Shannonweg 33 Haven 5079
3197 LG Rotterdam-Botlek
T (010) 231 34 00
F (010) 296 96 18
E rijnmond@eriks.nl

Rotterdam-Noordwest

Calrostraat 80
3047 BC Rotterdam
T (010) 245 50 55
F (010) 262 00 38
E rotterdam@eriks.nl

Tilburg

Ellen Pankhurststraat 9
5032 MD Tilburg
T (013) 571 45 61
F (013) 570 06 42
E tilburg@eriks.nl

Venlo

Willem Barentszweg 20
5928 LM Venlo
T (077) 396 12 50
F (077) 382 69 03
E venlo@eriks.nl

Zwolle

Ampèrestraat 27
8013 PT Zwolle
T (038) 467 29 20
F (038) 467 29 29
E zwolle@eriks.nl

www.eriks-aandrijftechniek.nl

Roermond
Thomas Alva Edisonweg 5
6045 GN Roermond

T (0475) 37 22 70
F (0475) 37 23 05
E roermond@eriks.nl

kennis maakt het verschil

ERIKS
aandrijftechniek

