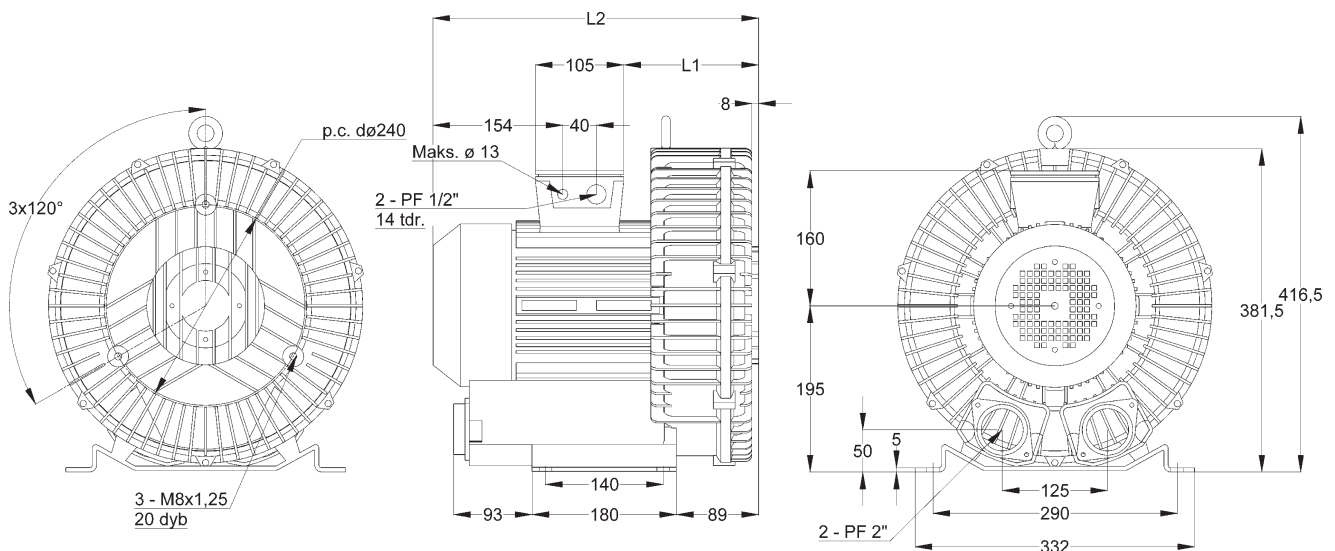


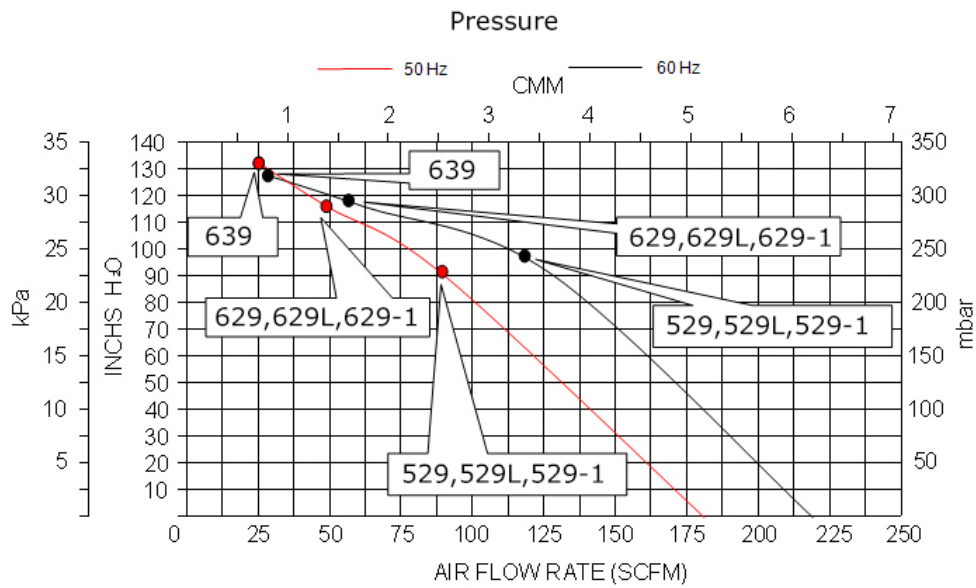
Datenblatt Typ KB 6..



Typ		KB-629	KB-629-1	KB-629L	KB-639
Phasen		3	1	3	3
Leistung kW	50Hz	3,4	3,4	3,4	4,0
	60Hz	3,7	3,7	3,7	4,6
Spannung Volt	50Hz	230/400	230	230/400	230/400
	60Hz	276/480	276	276/480	276/480
Nennstrom Amp	50Hz	12,5/7,2	28	12,5/7,2	14,3/8,2
	60Hz	13,5/7,8	30	13,5/7,8	16,2/9,3
Vakuum mbar	50Hz	260	260	260	270
	60Hz	280	280	280	315
Druck mbar	50Hz	280	280	280	330
	60Hz	280	280	280	320
Luftmenge m ³ /min	50Hz	5,2	5,2	5,2	5,2
	60Hz	6,2	6,2	6,2	6,2
Isolationsklasse		H	H	H	H
L1		143,5	143,5	186,5	143,5
L2		370	370	413	370
Gewicht	Kg	33	36,5	36	38



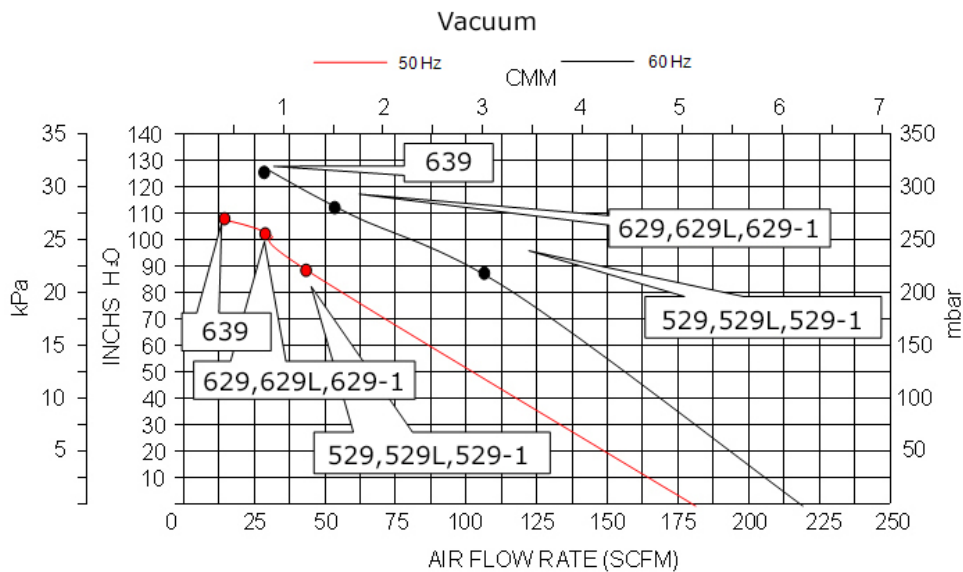
Datenblatt Typ KB 6..



50 Hz - Druck												
Serie 5 & 6		0	50	100	150	175	200	230	250	280	300	330
		mbar	mbar	mbar	mbar	mbar	mbar	mbar	mbar	mbar	mbar	mbar
Luftmenge m ³ /min	KB-529 2.2 kW	5.2	4.95	4.4	3.75	3.2	2.95	2.2	-	-	-	-
	KB-529-1 2.2 kW	5.2	4.95	4.4	3.75	3.2	2.95	2.2	-	-	-	-
	KB-529L 2.2 kW	5.2	4.95	4.4	3.75	3.2	2.95	2.2	-	-	-	-
	KB-629 3.4 kW	5.2	4.95	4.4	3.75	3.2	2.95	2.2	1.85	1.5	-	-
	KB-629-1 3.4 kW	5.2	4.95	4.4	3.75	3.2	2.95	2.2	1.85	1.5	-	-
	KB-629L 3.4 kW	5.2	4.95	4.4	3.75	3.2	2.95	2.2	1.85	1.5	-	-
	KB-639 4.0 kW	5.2	4.95	4.4	3.75	3.2	2.95	2.2	1.85	1.5	1.2	0.85

60 Hz - Druck												
Serie 5 & 6		0	50	100	150	175	200	220	250	280	300	320
		mbar	mbar	mbar	mbar	mbar	mbar	mbar	mbar	mbar	mbar	mbar
Luftmenge m ³ /min	KB-529 2.6 kW	6.2	5.5	4.95	4.2	3.95	3.65	3.45	-	-	-	-
	KB-529-1 2.6 kW	6.2	5.5	4.95	4.2	3.95	3.65	3.45	-	-	-	-
	KB-529L 2.6 kW	6.2	5.5	4.95	4.2	3.95	3.65	3.45	-	-	-	-
	KB-629 3.7 kW	6.2	5.5	4.95	4.2	3.95	3.65	3.45	3.0	2.6	-	-
	KB-629-1 3.7 kW	6.2	5.5	4.95	4.2	3.95	3.65	3.45	3.0	2.6	-	-
	KB-629L 3.7 kW	6.2	5.5	4.95	4.2	3.95	3.65	3.45	3.0	2.6	-	-
	KB-639 4.6 kW	6.2	5.5	4.95	4.2	3.95	3.65	3.45	3.0	2.6	2.3	2.1

Datenblatt Typ KB 6..



50 Hz Vakuum												
Serie 5 & 6		0	50	100	120	140	160	180	200	230	260	270
		mbar	mbar	mbar	mbar	mbar	mbar	mbar	mbar	mbar	mbar	mbar
Luftmenge m ³ /min	KB-529 2.2 kW	5.2	4.5	3.6	3.2	2.8	2.3	1.9	1.65	1.18	-	-
	KB-529-1 2.2 kW	5.2	4.5	3.6	3.2	2.8	2.3	1.9	1.65	1.18	-	-
	KB-529L 2.2 kW	5.2	4.5	3.6	3.2	2.8	2.3	1.9	1.65	1.18	-	-
	KB-629 3.4 kW	5.2	4.5	3.6	3.2	2.8	2.3	1.9	1.65	1.18	0.75	-
	KB-629-1 3.4 kW	5.2	4.5	3.6	3.2	2.8	2.3	1.9	1.65	1.18	0.75	-
	KB-629L 3.4 kW	5.2	4.5	3.6	3.2	2.8	2.3	1.9	1.65	1.18	0.75	-
	KB-639 4.0 kW	5.2	4.5	3.6	3.2	2.8	2.3	1.9	1.65	1.18	0.75	0.55

60 Hz - Vakuum												
Serie 5 & 6		0	50	100	130	160	180	200	220	250	280	315
		mbar	mbar	mbar	mbar	mbar	mbar	mbar	mbar	mbar	mbar	mbar
Luftmenge m ³ /min	KB-529 2.6 kW	6.2	5.8	5.4	4.9	4.4	4.0	3.5	2.9	-	-	-
	KB-529-1 2.6 kW	6.2	5.8	5.4	4.9	4.4	4.0	3.5	2.9	-	-	-
	KB-529L 2.6 kW	6.2	5.8	5.4	4.9	4.4	4.0	3.5	2.9	-	-	-
	KB-629 3.7 kW	6.2	5.8	5.4	4.9	4.4	4.0	3.5	2.9	2.0	1.55	-
	KB-629-1 3.7 kW	6.2	5.8	5.4	4.9	4.4	4.0	3.5	2.9	2.0	1.55	-
	KB-629L 3.7 kW	6.2	5.8	5.4	4.9	4.4	4.0	3.5	2.9	2.0	1.55	-
	KB-639 4.6 kW	6.2	5.8	5.4	4.9	4.4	4.0	3.5	2.9	2.0	1.55	0.95