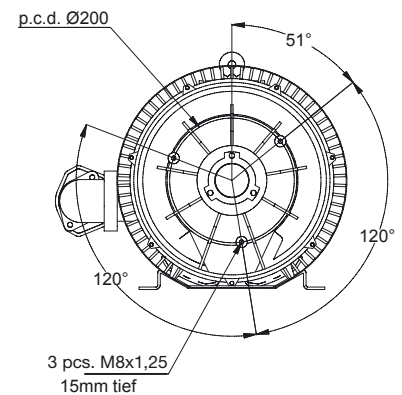
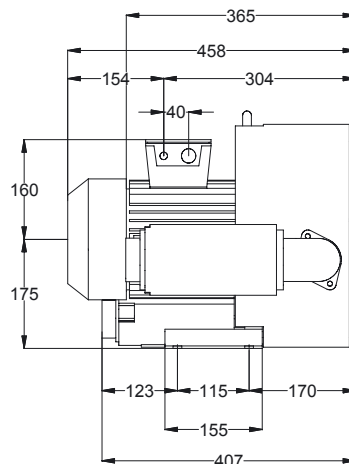
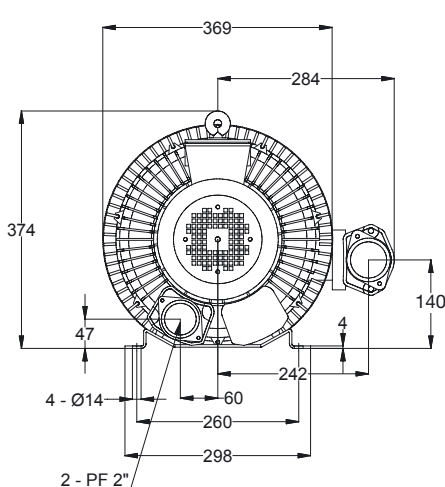


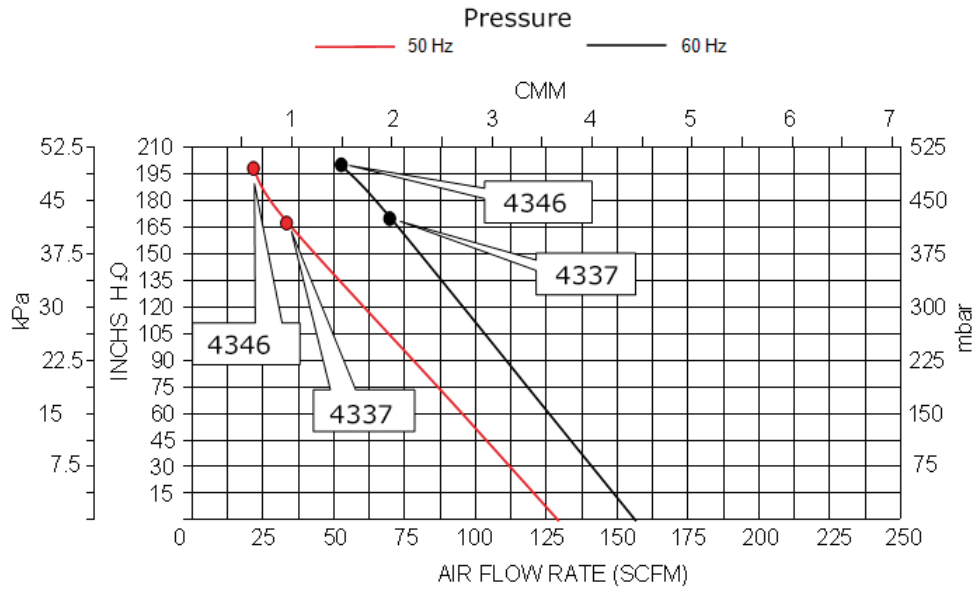
Datenblatt Typ KB 43..



Typ		KB-4337	KB-4346
Phasen		3	3
Leistung kW	50Hz	3,4	4,0
	60Hz	3,7	4,6
Spannung Volt	50Hz	230/400	230/400
	60Hz	276/480	276/480
Nennstrom Amp	50Hz	12,5/7,2	14,3/8,2
	60Hz	13,5/7,8	16,2/9,3
Vakuum mbar	50Hz	345	355
	60Hz	405	410
Druck mbar	50Hz	410	460
	60Hz	415	495
Luftmenge m ³ /min	50Hz	3,7	3,7
	60Hz	4,5	4,5
Isolationsklasse		H	H
Gewicht	Kg	43	45



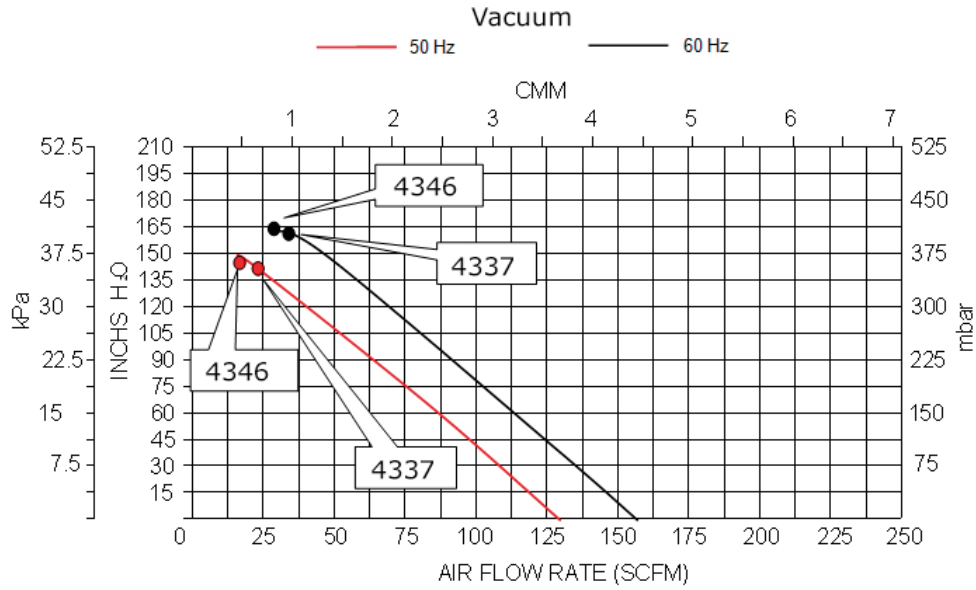
Datenblatt Typ KB 43..



50 Hz - Druck												
Serie 43		0	50	100	150	200	250	300	350	410	450	495
		mbar	mbar	mbar	mbar	mbar	mbar	mbar	mbar	mbar	mbar	mbar
KB-4337 3.4 kW	Luftmenge m ³ /min	3.7	3.65	3.5	3.15	2.9	2.3	1.8	1.45	0.85	-	-
KB-4346 4.0 kW		3.7	3.65	3.5	3.15	2.9	2.3	1.8	1.45	0.85	0.73	0.5

60 Hz - Druck												
Serie 43		0	50	100	150	200	250	300	350	415	450	500
		mbar	mbar	mbar	mbar	mbar	mbar	mbar	mbar	mbar	mbar	mbar
KB-4337 3.7 kW	Luftmenge m ³ /min	4.5	4.2	4.0	3.8	3.45	3.15	2.85	2.4	1.85	-	-
KB-4346 4.6 kW		4.5	4.2	4.0	3.8	3.45	3.15	2.85	2.4	1.85	1.75	1.5

Datenblatt Typ KB 43..



50 Hz - Vakuum												
Serie 43		0	50	100	150	200	250	275	300	325	345	355
		mbar	mbar	mbar	mbar	mbar	mbar	mbar	mbar	mbar	mbar	mbar
KB-4337 3.4 kW	Luftmenge m ³ /min	3.7	3.6	3.15	2.5	1.85	1.4	1.1	0.9	0.7	0.55	-
KB-4346 4.0 kW		3.7	3.6	3.15	2.5	1.85	1.4	1.1	0.9	0.7	0.55	0.45

60 Hz - Vakuum												
Serie 43		0	50	100	150	200	250	275	300	350	405	410
		mbar	mbar	mbar	mbar	mbar	mbar	mbar	mbar	mbar	mbar	mbar
KB-4337 3.7 kW	Luftmenge m ³ /min	4.5	4.15	3.9	3.3	2.8	2.0	1.8	1.62	1.18	0.78	-
KB-4346 4.6 kW		4.5	4.15	3.9	3.3	2.8	2.0	1.8	1.62	1.18	0.78	0.75