

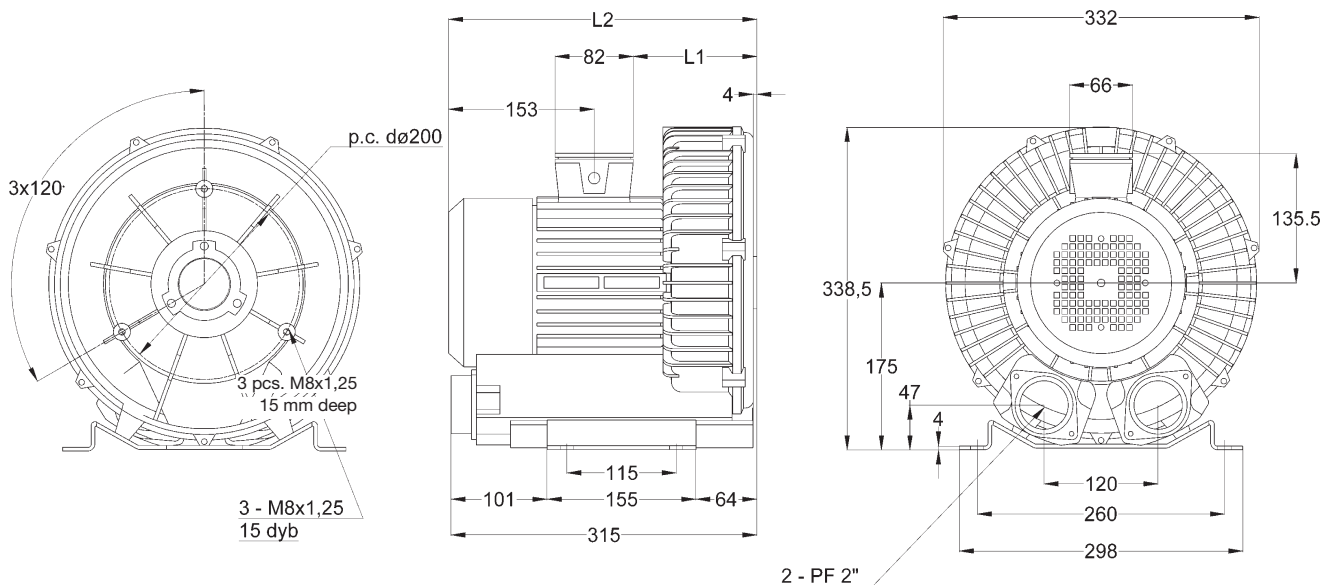
## Datenblatt Typ KB 4..



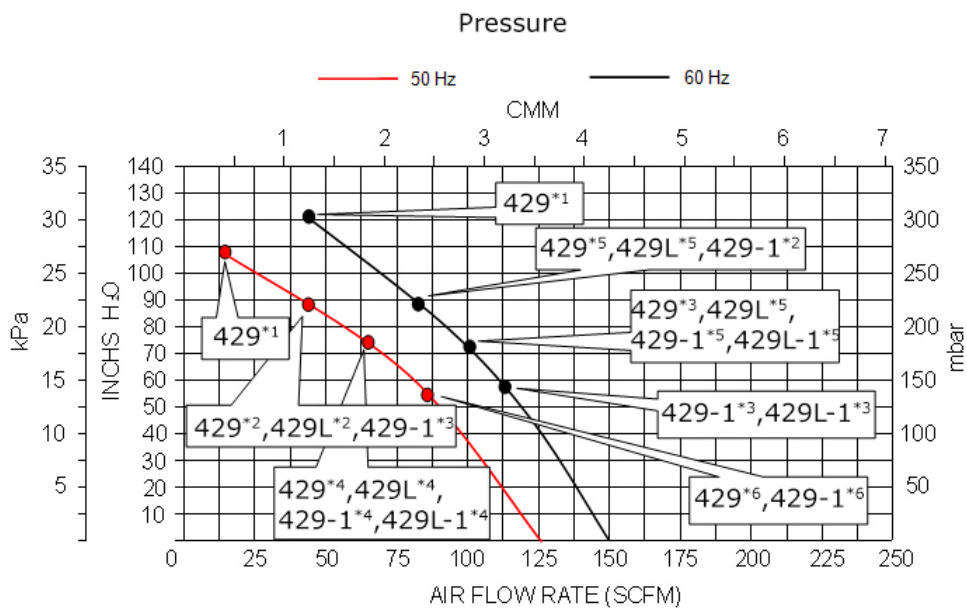
Typ		KB-429	KB-429-1	KB-429	KB-429-1	KB-429L	KB-429L-1
Phasen		3	1	3	1	3	1
Leistung kW	50Hz	0,9	0,9	1,3	1,3	1,3	1,3
	60Hz	1,1	1,1	1,5	1,5	1,5	1,5
Spannung Volt	50Hz	230/400	230	230/400	230	230/400	230
	60Hz	276/480	276	276/480	276	276/480	276
Nennstrom Amp	50Hz	4,2/2,4	8,0	5,7/3,3	9,5	5,7/3,3	9,5
	60Hz	4,5/2,6	8,5	6,0/3,5	10	6,0/3,5	10
Vakuum mbar (max)	50Hz	130	130	180	180	180	180
	60Hz	140	140	180	180	180	180
Druck mbar (max)	50Hz	130	130	180	180	180	180
	60Hz	140	140	180	180	180	180
Luftmenge m <sup>3</sup> /min (max)	50Hz	3,6	3,6	3,6	3,6	3,6	3,6
	60Hz	4,2	4,2	4,2	4,2	4,2	4,2
Isolationsklasse		F	F	F	F	F	F
L1		126	126	126	126	167,5	167,5
L2		320	320	320	320	361,5	361,5
Gewicht	Kg	20,5	21	22	22,5	22,5	22,5

## Datenblatt Typ KB 4..

Typ		KB-429-1	KB-429	KB-429L	KB-429
Phasen		1	3	3	3
Leistung kW	50Hz	1,5	1,75	1,75	2,2
	60Hz	1,75	1,9	1,9	2,6
Spannung Volt	50Hz	230	230/400	230/400	230/400
	60Hz	276	276/480	276/480	276/480
Nennstrom Amp	50Hz	12,3	6,7/3,9	6,7/3,9	7,8/4,5
	60Hz	13	7/4	7/4	9,5/5,5
Vakuum mbar (max)	50Hz	210	210	210	220
	60Hz	210	210	210	255
Druck mbar (max)	50Hz	220	220	220	270
	60Hz	220	220	220	300
Luftmenge m <sup>3</sup> /min (max)	50Hz	3,6	3,6	3,6	3,6
	60Hz	4,2	4,2	4,2	4,2
Isolationsklasse		F	F	F	F
L1		126	126	167,5	126
L2		320	320	361,5	320
Gewicht	Kg	23	23	23,5	26



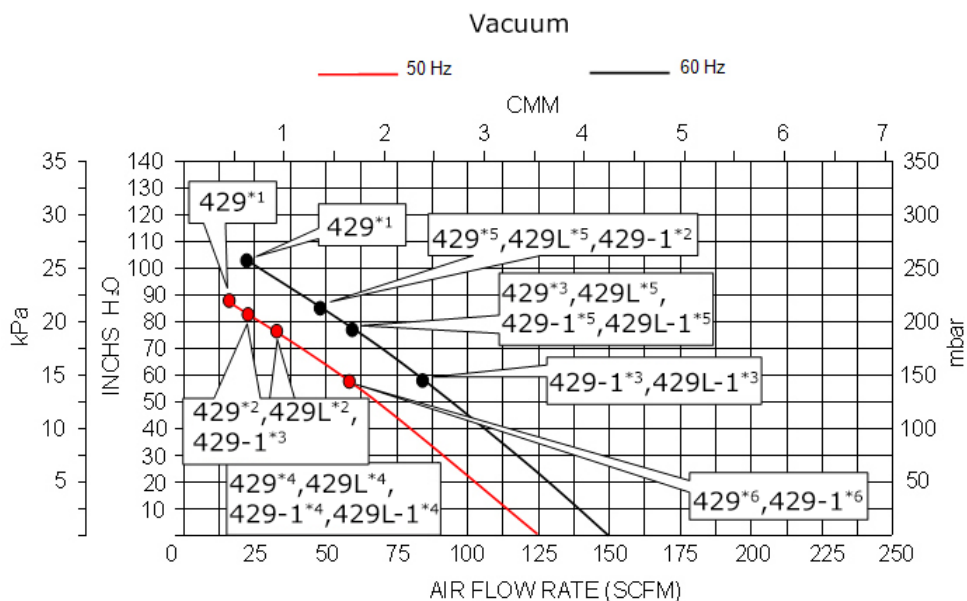
## Datenblatt Typ KB 4..



50 Hz - Druck												
Serie 4		0	40	80	100	130	150	180	200	220	250	270
		mbar	mbar	mbar	mbar	mbar	mbar	mbar	mbar	mbar	mbar	mbar
Luftmenge m <sup>3</sup> /min	KB-429 0.9 kW	3.6	3.15	3.0	2.7	2.2	-	-	-	-	-	-
	KB-429-1 0.9 kW	3.6	3.15	3.0	2.7	2.2	-	-	-	-	-	-
	KB-429 1.3 kW	3.6	3.15	3.0	2.7	2.2	1.8	1.45	-	-	-	-
	KB-429-1 1.3 kW	3.6	3.15	3.0	2.7	2.2	1.8	1.45	-	-	-	-
	KB-429L 1.3 kW	3.6	3.15	3.0	2.7	2.2	1.8	1.45	-	-	-	-
	KB-429L-1 1.3 kW	3.6	3.15	3.0	2.7	2.2	1.8	1.45	-	-	-	-
	KB-429-1 1.5 kW	3.6	3.15	3.0	2.7	2.2	1.8	1.45	1.2	0.87	-	-
	KB-429 1.75 kW	3.6	3.15	3.0	2.7	2.2	1.8	1.45	1.2	0.87	-	-
	KB-429L 1.75kW	3.6	3.15	3.0	2.7	2.2	1.8	1.45	1.2	0.87	-	-
	KB-429 2.2 kW	3.6	3.15	3.0	2.7	2.2	1.8	1.45	1.2	0.87	0.73	0.45

60 Hz - Druck												
Serie 4		0	40	80	120	140	160	180	200	220	250	300
		mbar	mbar	mbar	mbar	mbar	mbar	mbar	mbar	mbar	mbar	mbar
Luftmenge m <sup>3</sup> /min	KB-429 1.1 kW	4.2	3.7	3.2	2.7	2.3	-	-	-	-	-	-
	KB-429-1 1.1 kW	4.2	3.7	3.2	2.7	2.3	-	-	-	-	-	-
	KB-429 1.5 kW	4.2	3.7	3.2	2.7	2.3	2.1	1.9	-	-	-	-
	KB-429-1 1.5 kW	4.2	3.7	3.2	2.7	2.3	2.1	1.9	-	-	-	-
	KB-429L 1.5 kW	4.2	3.7	3.2	2.7	2.3	2.1	1.9	-	-	-	-
	KB-429L-1 1.5 kW	4.2	3.7	3.2	2.7	2.3	2.1	1.9	-	-	-	-
	KB-429-1 1.75 kW	4.2	3.7	3.2	2.7	2.3	2.1	1.9	1.8	1.7	-	-
	KB-429 1.9 kW	4.2	3.7	3.2	2.7	2.3	2.1	1.9	1.8	1.7	-	-
	KB-429L 1.9kW	4.2	3.7	3.2	2.7	2.3	2.1	1.9	1.8	1.7	-	-
	KB-429 2.6 kW	4.2	3.7	3.2	2.7	2.3	2.1	1.9	1.8	1.7	1.5	1.18

## Datenblatt Typ KB 4..



50 Hz - Vakuum												
Serie 4		0	25	50	75	100	130	160	180	200	210	220
		mbar	mbar	mbar	mbar	mbar	mbar	mbar	mbar	mbar	mbar	mbar
Luftmenge m <sup>3</sup> /min	KB-429 0.9 kW	3.6	3.3	3.0	2.7	2.2	1.77	-	-	-	-	-
	KB-429-1 0.9 kW	3.6	3.3	3.0	2.7	2.2	1.77	-	-	-	-	-
	KB-429 1.3 kW	3.6	3.3	3.0	2.7	2.2	1.77	1.15	0.91	-	-	-
	KB-429-1 1.3 kW	3.6	3.3	3.0	2.7	2.2	1.77	1.15	0.91	-	-	-
	KB-429L 1.3 kW	3.6	3.3	3.0	2.7	2.2	1.77	1.15	0.91	-	-	-
	KB-429L-1 1.3 kW	3.6	3.3	3.0	2.7	2.2	1.77	1.15	0.91	-	-	-
	KB-429-1 1.5 kW	3.6	3.3	3.0	2.7	2.2	1.77	1.15	0.91	0.68	0.52	-
	KB-429 1.75 kW	3.6	3.3	3.0	2.7	2.2	1.77	1.15	0.91	0.68	0.52	-
	KB-429L 1.75kW	3.6	3.3	3.0	2.7	2.2	1.77	1.15	0.91	0.68	0.52	-
	KB-429 2.2 kW	3.6	3.3	3.0	2.7	2.2	1.77	1.15	0.91	0.68	0.52	0.38

60 Hz - Vakuum												
Serie 4		0	25	50	75	100	140	180	210	230	255	280
		mbar	mbar	mbar	mbar	mbar	mbar	mbar	mbar	mbar	mbar	mbar
Luftmenge m <sup>3</sup> /min	KB-429 1.1 kW	4.2	3.85	3.7	3.3	3.0	2.2	-	-	-	-	-
	KB-429-1 1.1 kW	4.2	3.85	3.7	3.3	3.0	2.2	-	-	-	-	-
	KB-429 1.5 kW	4.2	3.85	3.7	3.3	3.0	2.2	1.65	-	-	-	-
	KB-429-1 1.5 kW	4.2	3.85	3.7	3.3	3.0	2.2	1.65	-	-	-	-
	KB-429L 1.5 kW	4.2	3.85	3.7	3.3	3.0	2.2	1.65	-	-	-	-
	KB-429L-1 1.5 kW	4.2	3.85	3.7	3.3	3.0	2.2	1.65	-	-	-	-
	KB-429-1 1.75kW	4.2	3.85	3.7	3.3	3.0	2.2	1.65	1.25	-	-	-
	KB-429 1.9 kW	4.2	3.85	3.7	3.3	3.0	2.2	1.65	1.25	-	-	-
	KB-429L 1.9kW	4.2	3.85	3.7	3.3	3.0	2.2	1.65	1.25	-	-	-
	KB-429 2.6 kW	4.2	3.85	3.7	3.3	3.0	2.2	1.65	1.2t	0.83	0.57	-