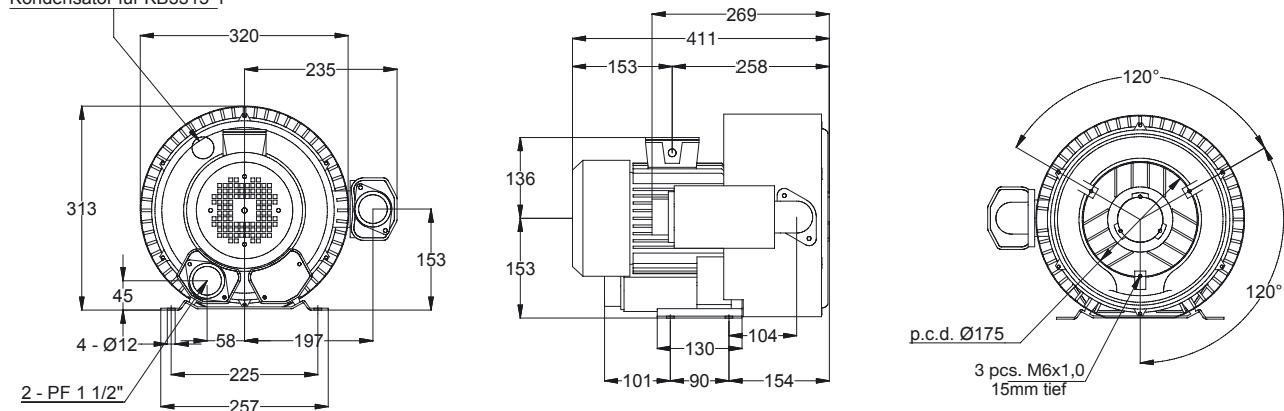


Datenblatt Typ KB 33..

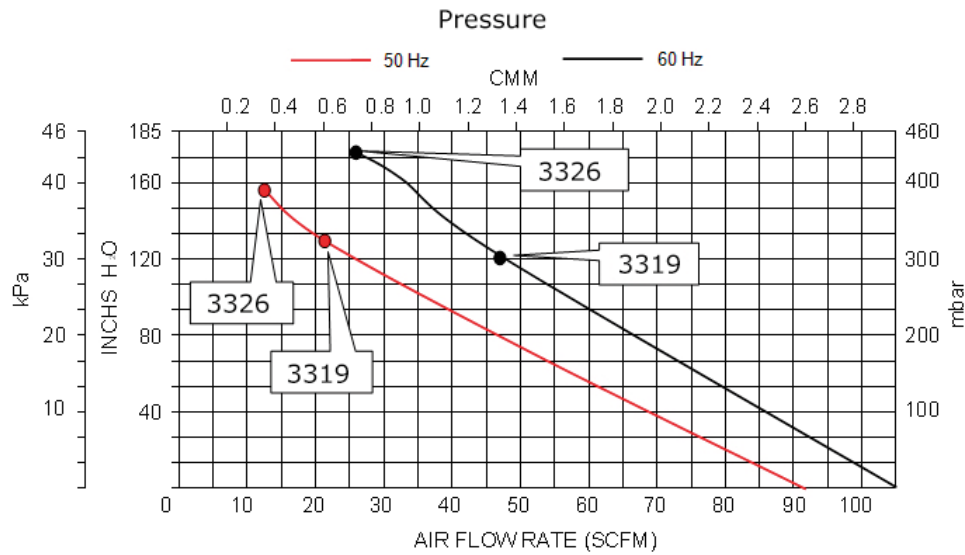


Typ		KB-3315-1	KB-3319	KB-3326
Phasen		1	3	3
Leistung kW	50Hz	1,3	1,75	2,2
	60Hz	1,5	1,9	2,6
Spannung Volt	50Hz	230	230/400	230/400
	60Hz	276	276/480	276/480
Nennstrom Amp	50Hz	9,5	6,7/3,9	7,8/4,5
	60Hz	10,0	7/4	9,5/5,5
Vakuum mbar	50Hz	220	275	280
	60Hz	235	300	350
Druck mbar	50Hz	250	320	375
	60Hz	250	300	435
Luftmenge m ³ /min	50Hz	2,6	2,6	2,6
	60Hz	3,0	3,0	3,0
Isolationsklasse		F	F	H
Gewicht	Kg	24	25	28

Kondensator für KB3315-1



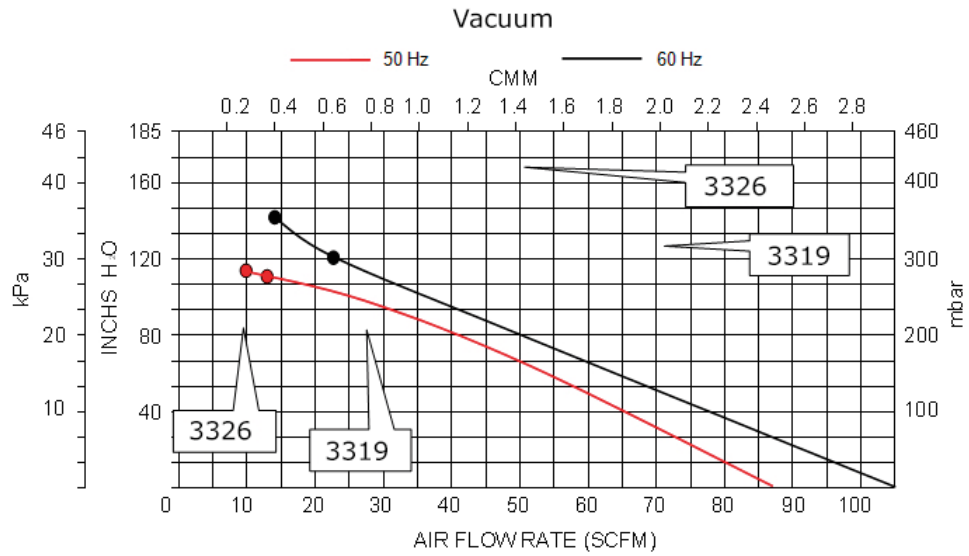
Datenblatt Typ KB 33..



50 Hz - Druck												
Serie 33		0	50	100	150	200	250	275	300	320	350	375
		mbar	mbar	mbar	mbar	mbar	mbar	mbar	mbar	mbar	mbar	mbar
KB-3319 1.75 kW	Luftmenge m ³ /min	2.6	2.2	1.18	1.0	0.9	0.75	0.65	0.53	0.4	-	-
KB-3326 2.2 kW		2.6	2.2	1.18	1.0	0.9	0.75	0.65	0.53	0.4	0.25	0.13

60 Hz - Druck												
Serie 33		0	50	100	150	200	250	300	325	350	400	435
		mbar	mbar	mbar	mbar	mbar	mbar	mbar	mbar	mbar	mbar	mbar
KB-3319 1.9 kW	Luftmenge m ³ /min	3.0	2.8	2.5	2.1	1.8	1.6	1.35	-	-	-	-
KB-3326 2.6 kW		3.0	2.8	2.5	2.1	1.8	1.6	1.35	1.18	0.98	0.8	0.68

Datenblatt Typ KB 33..



		50 Hz - Vakuum										
Serie 33		0	50	100	130	160	180	200	220	250	275	280
		mbar	mbar	mbar	mbar	mbar	mbar	mbar	mbar	mbar	mbar	mbar
KB-3319 1.75 kW	Lufthmenge m ³ /min	2.6	2.2	1.8	1.65	1.35	1.22	0.95	0.88	0.68	0.45	-
KB-3326 2.2 kW		2.6	2.2	1.8	1.65	1.35	1.22	0.95	0.88	0.68	0.45	0.4

		60 Hz - Vakuum										
Serie 33		0	50	100	150	200	220	225	275	300	325	350
		mbar	mbar	mbar	mbar	mbar	mbar	mbar	mbar	mbar	mbar	mbar
KB-3319 1.9 kW	Lufthmenge m ³ /min	3.0	2.9	2.4	2.0	1.65	1.35	1.2	0.91	0.8	-	-
KB-3319 2.6 kW		3.0	2.9	2.4	2.0	1.65	1.35	1.2	0.91	0.8	0.65	0.47