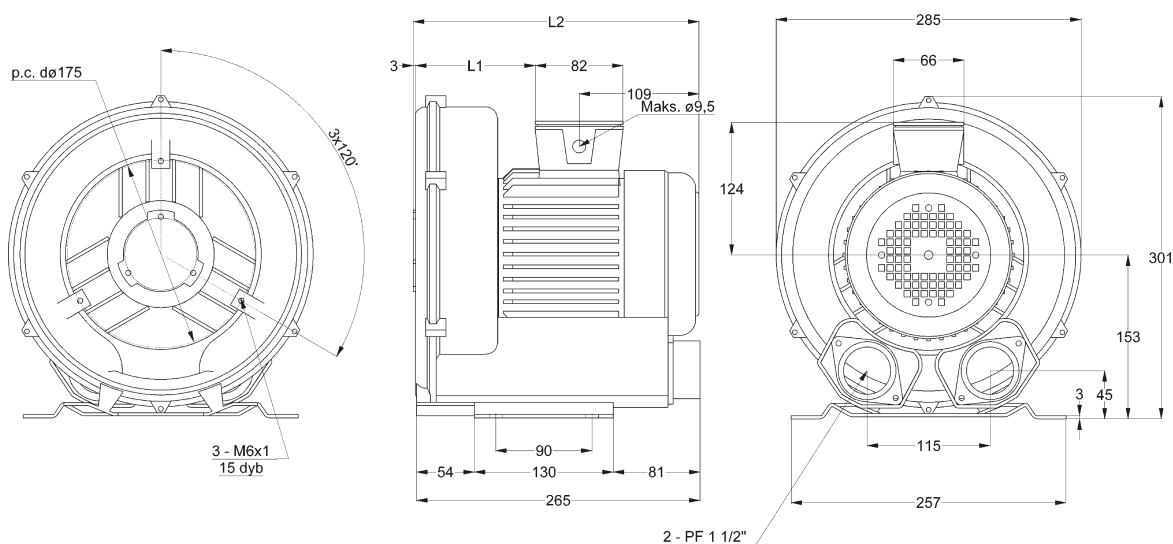


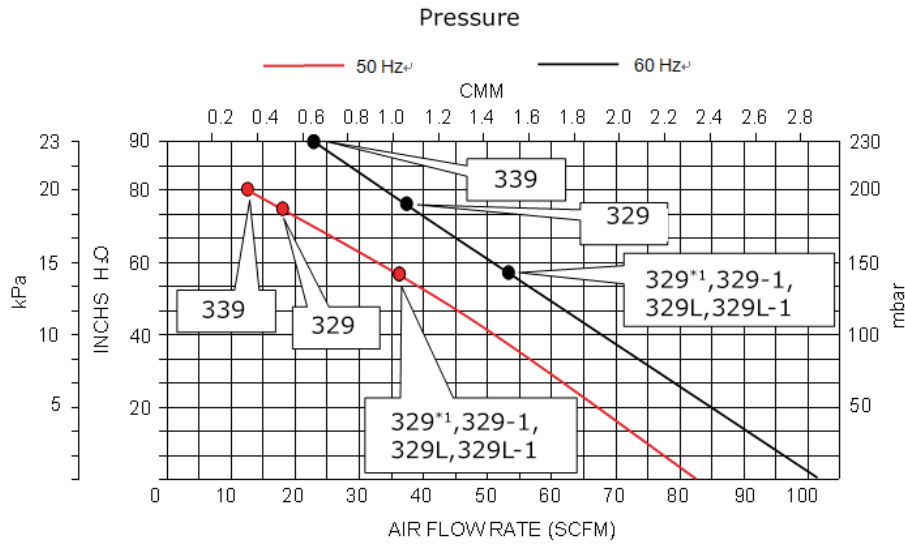
Datenblatt Typ KB 3..



Typ		KB-329	KB-329-1	KB-329L	KB-329L-1	KB-329	KB-339
Phasen		3	1	3	1	3	3
Leistung kW	50Hz	0,75	0,75	0,75	0,75	0,9	1,3
	60Hz	0,85	0,85	0,85	0,85	1,1	1,5
Spannung Volt	50Hz	230/400	230	230/400	230	230/400	230/400
	60Hz	276/480	276	276/480	276	276/480	276/480
Nennstrom Amp	50Hz	3,3/1,9	13/6,5	3,3/1,9	13/6,5	4,2/2,4	4,6/2,7
	60Hz	3,6/2,1	14/7	3,6/2,1	14/7	4,5/2,6	5,2/3,0
Vakuum mbar (max)	50Hz	140	140	140	140	165	175
	60Hz	140	140	140	140	180	205
Druck mbar (max)	50Hz	140	140	140	140	180	200
	60Hz	140	140	140	140	180	230
Luftmenge m ³ /min (max)	50Hz	2,4	2,4	2,4	2,4	2,4	2,4
	60Hz	2,9	2,9	2,9	2,9	2,9	2,9
Isolationsklasse		F	F	F	F	F	F
L1		129	129	161	161	129	129
L2		279	279	311,5	311,5	279	279
Gewicht	Kg	14,5	15	15,5	15	15,5	16



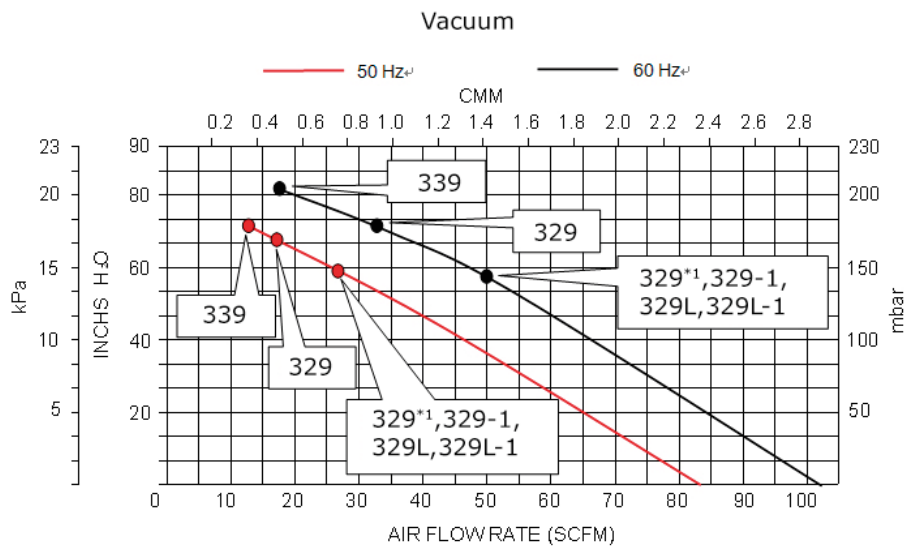
Datenblatt Typ KB 3..



50 Hz - Druck												
Serie 3		0	20	40	60	80	100	120	140	160	180	200
		mbar	mbar	mbar	mbar	mbar	mbar	mbar	mbar	mbar	mbar	mbar
KB-329 0,75 kW	Luftmenge m ³ /min	2,4	2,2	2,0	1,82	1,75	1,4	1,2	0,9	-	-	-
KB-329-1 0,75 kW		2,4	2,2	2,0	1,82	1,75	1,4	1,2	0,9	-	-	-
KB-329L 0,75 kW		2,4	2,2	2,0	1,82	1,75	1,4	1,2	0,9	-	-	-
KB-329L-1 0,75 kW		2,4	2,2	2,0	1,82	1,75	1,4	1,2	0,9	-	-	-
KB-329 0,9 kW		2,4	2,2	2,0	1,82	1,75	1,4	1,2	0,9	0,75	0,52	-
KB-339 1,3kW		2,4	2,2	2,0	1,82	1,75	1,4	1,2	0,9	0,75	0,52	0,4

60 Hz - Druck												
Serie 3		0	30	60	80	100	120	140	160	180	200	230
		mbar	mbar	mbar	mbar	mbar	mbar	mbar	mbar	mbar	mbar	mbar
KB-329 0,85 kW	Luftmenge m ³ /min	2,9	2,8	2,7	2,5	2,2	2,0	1,75	-	-	-	-
KB-329-1 0,85 kW		2,9	2,8	2,7	2,5	2,2	2,0	1,75	-	-	-	-
KB-329L 0,85 kW		2,9	2,8	2,7	2,5	2,2	2,0	1,75	-	-	-	-
KB-329L-1 0,85 kW		2,9	2,8	2,7	2,5	2,2	2,0	1,75	-	-	-	-
KB-329 1,1 kW		2,9	2,8	2,7	2,5	2,2	2,0	1,75	1,5	1,2	-	-
KB-339 1,5 kW		2,9	2,8	2,7	2,5	2,2	2,0	1,75	1,5	1,2	0,95	0,7

Datenblatt Typ KB 3..



50 Hz - Vakuum												
Serie 3		0	20	40	60	80	100	120	140	165	175	185
		mbar	mbar	mbar	mbar	mbar	mbar	mbar	mbar	mbar	mbar	mbar
Luftmenge m ³ /min	KB-329 0,75 kW	2,4	2,2	1,85	1,75	1,4	1,25	0,9	0,75	-	-	-
	KB-329-1 0,75 kW	2,4	2,2	1,85	1,75	1,4	1,25	0,9	0,75	-	-	-
	KB-329L 0,75 kW	2,4	2,2	1,85	1,75	1,4	1,25	0,9	0,75	-	-	-
	KB-329L-1 0,75 kW	2,4	2,2	1,85	1,75	1,4	1,25	0,9	0,75	-	-	-
	KB-329 0,9 kW	2,4	2,2	1,85	1,75	1,4	1,25	0,9	0,75	0,43	-	-
	KB-339 1,3kW	2,4	2,2	1,85	1,75	1,4	1,25	0,9	0,75	0,43	0,35	-

60 Hz - Vakuum												
Series 3		0	20	40	60	80	100	120	140	160	180	205
		mbar	mbar	mbar	mbar	mbar	mbar	mbar	mbar	mbar	mbar	mbar
Luftmenge m ³ /min	KB-329 0,85 kW	2,9	2,7	2,5	2,2	2,0	1,8	1,65	1,4	-	-	-
	KB-329-1 0,85 kW	2,9	2,7	2,5	2,2	2,0	1,8	1,65	1,4	-	-	-
	KB-329L 0,85 kW	2,9	2,7	2,5	2,2	2,0	1,8	1,65	1,4	-	-	-
	KB-329L-1 0,85 kW	2,9	2,7	2,5	2,2	2,0	1,8	1,65	1,4	-	-	-
	KB-329 1,1 kW	2,9	2,7	2,5	2,2	2,0	1,8	1,65	1,4	1,2	0,85	-
	KB-339 1,5 kW	2,9	2,7	2,5	2,2	2,0	1,8	1,65	1,4	1,2	0,85	0,55