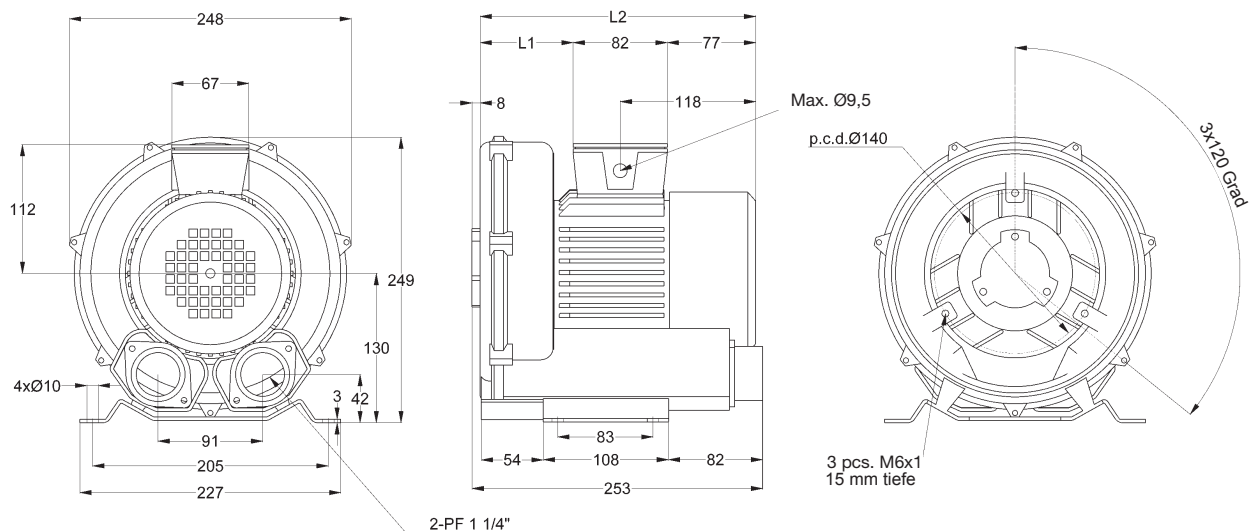


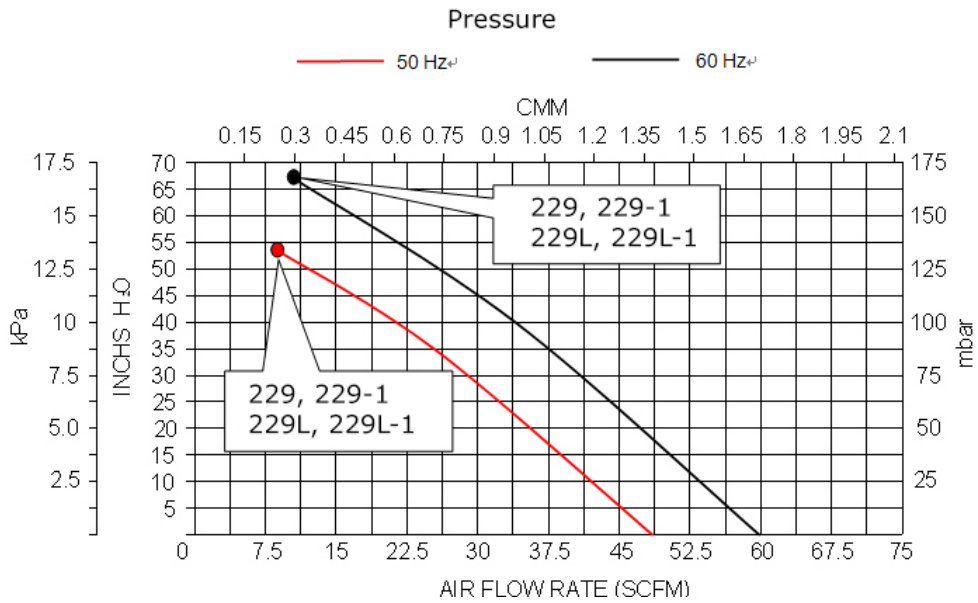
## Datenblatt Typ KB 2..



Typ		KB-229	KB-229-1	KB-229L	KB-229L-1
Phasen		3	1	3	1
Leistung kW	50Hz	0,4	0,4	0,4	0,4
	60Hz	0,5	0,5	0,5	0,5
Spannung Volt	50Hz	230/400	230	230/400	230
	60Hz	276/480	276	276/480	276
Nennstrom Amp	50Hz	2,1/1,2	5,6/2,8	2,1/1,2	5,6/2,8
	60Hz	2,3/1,3	5,8/2,9	2,3/1,3	5,8/2,9
Vakuum mbar	50Hz	110	110	110	110
	60Hz	140	140	140	140
Druck mbar	50Hz	130	130	130	130
	60Hz	170	170	170	170
Luftmenge m <sup>3</sup> /min	50Hz	1,4	1,4	1,4	1,4
	60Hz	1,7	1,7	1,7	1,7
Isolationsklasse		F	F	F	F
L1		80	80	103	103
L2		239	239	262	262
Gewicht	Kg	11	11,5	11,5	12



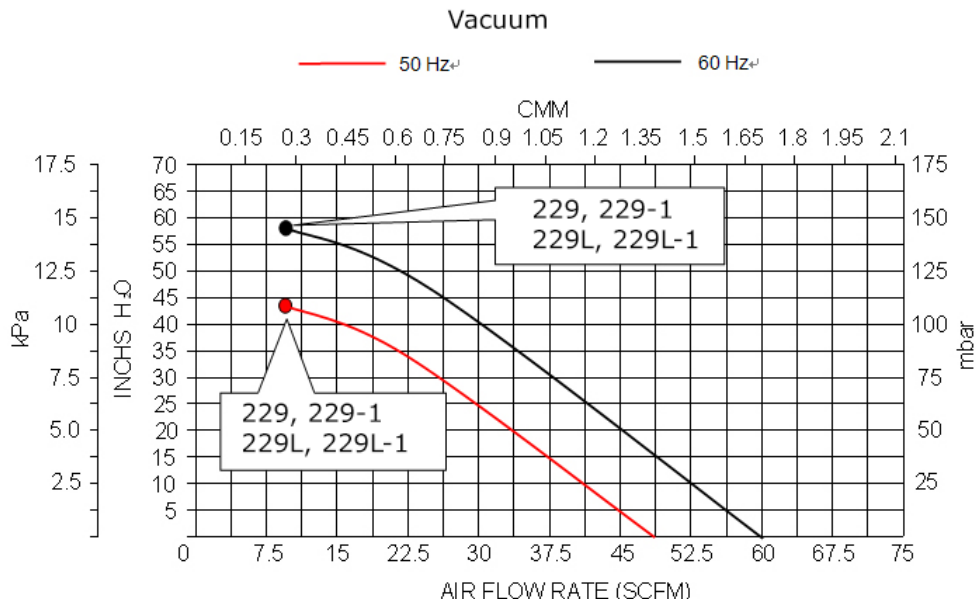
## Datenblatt Typ KB 2..



50 Hz - Druck												
Serie 2		0	20	40	60	80	100	110	120	130	140	150
		mbar	mbar	mbar	mbar	mbar	mbar	mbar	mbar	mbar	mbar	mbar
KB-229 0.4 kW	Luftmenge m <sup>3</sup> /min	1.4	1.2	1.0	0.88	0.8	0.5	0.35	0.25	0.15	-	-
KB-229-1 0.4 kW		1.4	1.2	1.0	0.88	0.8	0.5	0.35	0.25	0.15	-	-
KB-229L 0.4 kW		1.4	1.2	1.0	0.88	0.8	0.5	0.35	0.25	0.15	-	-
KB-229L-1 0.4 kW		1.4	1.2	1.0	0.88	0.8	0.5	0.35	0.25	0.15	-	-

60 Hz - Druck												
Serie 2		0	20	40	60	80	100	120	140	160	170	180
		mbar	mbar	mbar	mbar	mbar	mbar	mbar	mbar	mbar	mbar	mbar
KB-229 0.5 kW	Luftmenge m <sup>3</sup> /min	1.7	1.6	1.5	1.13	1.0	0.87	0.75	0.55	0.42	0.3	-
KB-229-1 0.5 kW		1.7	1.6	1.5	1.13	1.0	0.87	0.75	0.55	0.42	0.3	-
KB-229L 0.5 kW		1.7	1.6	1.5	1.13	1.0	0.87	0.75	0.55	0.42	0.3	-
KB-229L-1 0.5 kW		1.7	1.6	1.5	1.13	1.0	0.87	0.75	0.55	0.42	0.3	-

## Datenblatt Typ KB 2..



50 Hz - Vakuum												
Serie 2		0	20	40	60	80	100	110	120	130	140	150
		mbar	mbar	mbar	mbar	mbar	mbar	mbar	mbar	mbar	mbar	mbar
Luftmenge m <sup>3</sup> /min	KB-229 0.4 kW	1.4	1.25	0.92	0.8	0.63	0.41	0.25	-	-	-	-
	KB-229-1 0.4 kW	1.4	1.25	0.92	0.8	0.63	0.41	0.25	-	-	-	-
	KB-229L 0.4 kW	1.4	1.25	0.92	0.8	0.63	0.41	0.25	-	-	-	-
	KB-229L-1 0.4 kW	1.4	1.25	0.92	0.8	0.63	0.41	0.25	-	-	-	-

60 Hz - Vakuum												
Serie 2		0	20	40	60	80	100	110	120	130	140	150
		mbar	mbar	mbar	mbar	mbar	mbar	mbar	mbar	mbar	mbar	mbar
Luftmenge m <sup>3</sup> /min	KB-229 0.5 kW	1.7	1.5	1.25	1.07	0.85	0.7	0.57	0.5	0.32	0.25	-
	KB-229-1 0.5 kW	1.7	1.5	1.25	1.07	0.85	0.7	0.57	0.5	0.32	0.25	-
	KB-229L 0.5 kW	1.7	1.5	1.25	1.07	0.85	0.7	0.57	0.5	0.32	0.25	-
	KB-229L-1 0.5 kW	1.7	1.5	1.25	1.07	0.85	0.7	0.57	0.5	0.32	0.25	-