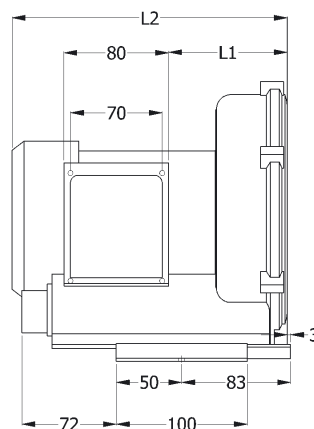
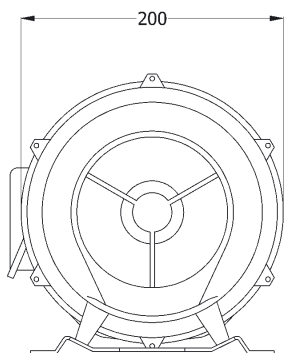


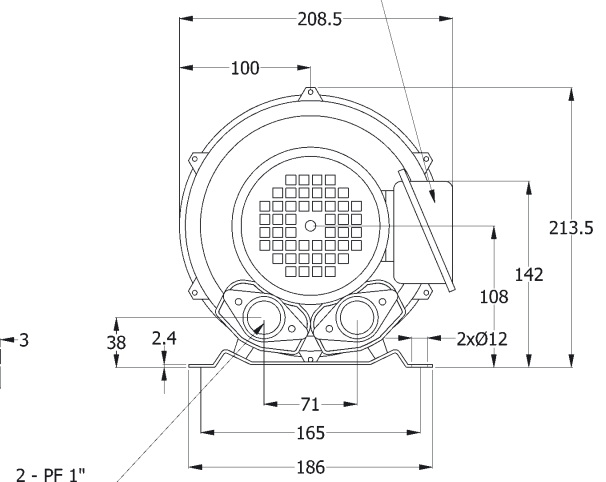
Datenblatt Typ KB 1..



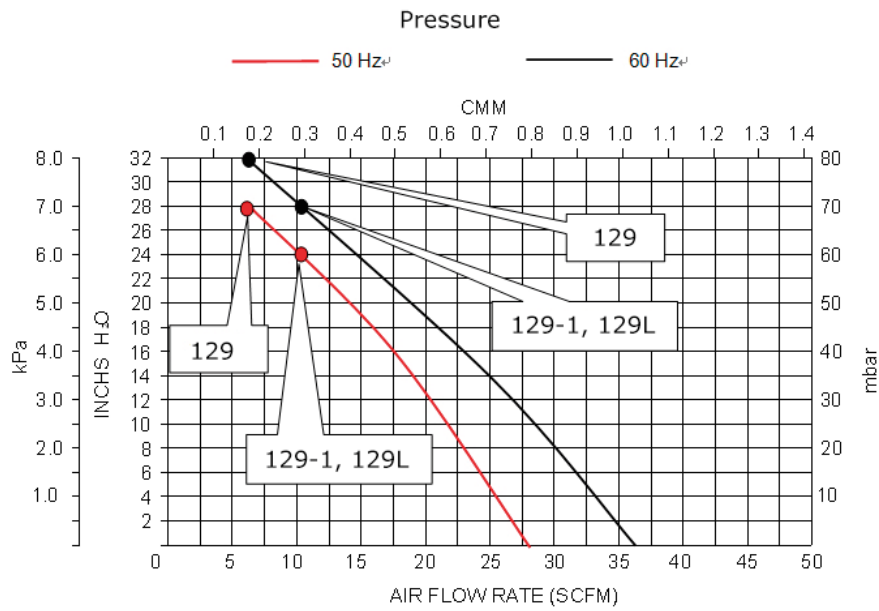
Typ		KB-129	KB-129-1	KB-129L	KB-129	KB-129-1
Phasen		3	1	3	3	1
Leistung kW	50Hz	0,18	0,18	0,18	0,20	0,20
	60Hz	0,20	0,20	0,20	0,25	0,25
Spannung Volt	50Hz	230/400	230	230/400	230/400	230
	60Hz	276/480	276	276/480	276/480	230
Nennstrom A	50Hz	0,9/0,52	3,0/1,5	0,9/0,52	1,2/0,69	3,4/1,7
	60Hz	0,9/0,52	3,4/1,7	0,9/0,52	1,3/0,75	3,6/1,8
Vakuum mbar	50Hz	50	50	50	70	70
	60Hz	70	70	70	75	75
Druck mbar	50Hz	60	60	60	70	70
	60Hz	70	70	70	80	80
Luftmenge m ³ /min	50Hz	0,8	0,8	0,8	0,8	0,8
	60Hz	1,0	1,0	1,0	1,0	1,0
Isolationsklasse		F	F	F	F	F
L1		90	90	111,5	90	90
L2		209,5	209,5	231	209,5	209,5
Gewicht	Kg	6,5	6,5	6,5	6,5	6,5



Kondensator für KB 129-1



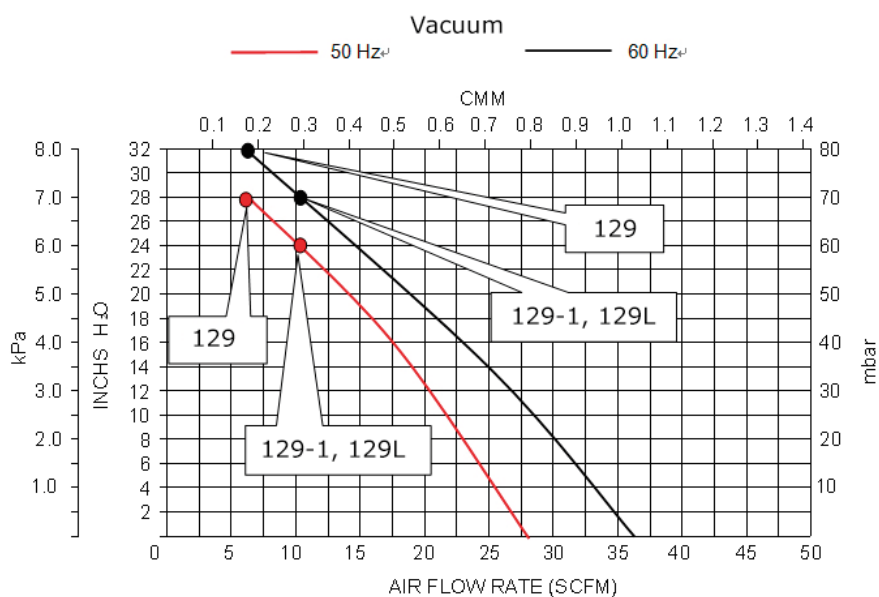
Datenblatt Typ KB 1..



50 Hz - Druck												
Serie 1		0	10	20	30	40	50	60	70	80	90	100
		mbar	mbar	mbar	mbar	mbar	mbar	mbar	mbar	mbar	mbar	mbar
KB-129 0.18 kW	Luftmenge m ³ /min	0.8	0.72	0.66	0.56	0.48	0.38	0.25	-	-	-	-
KB-129-1 0.18 kW		0.8	0.72	0.66	0.56	0.48	0.38	0.25	-	-	-	-
KB-129L 0.18 kW		0.8	0.72	0.66	0.56	0.48	0.38	0.25	-	-	-	-
KB-129 0.2 kW		0.8	0.72	0.66	0.56	0.48	0.38	0.25	0.12	-	-	-
KB-129-1 0.2 kW		0.8	0.72	0.66	0.56	0.48	0.38	0.25	0.12	-	-	-

60 Hz - Druck												
Serie 1		0	10	20	30	40	50	60	70	80	90	100
		mbar	mbar	mbar	mbar	mbar	mbar	mbar	mbar	mbar	mbar	mbar
KB-129 0.2 kW	Luftmenge m ³ /min	1.0	0.95	0.9	0.85	0.75	0.68	0.51	0.4	-	-	-
KB-129-1 0.2 kW		1.0	0.95	0.9	0.85	0.75	0.68	0.51	0.4	-	-	-
KB-129L 0.2 kW		1.0	0.95	0.9	0.85	0.75	0.68	0.51	0.4	-	-	-
KB-129 0.25 kW		1.0	0.95	0.9	0.85	0.75	0.68	0.51	0.4	0.2	-	-
KB-129-1 0.25 kW		1.0	0.95	0.9	0.85	0.75	0.68	0.51	0.4	0.2	-	-

Datenblatt Typ KB 1..



50 Hz - Vakuum												
Serie 1		0	10	20	30	40	50	60	70	80	90	100
		mbar	mbar	mbar	mbar	mbar	mbar	mbar	mbar	mbar	mbar	mbar
KB-129 0.18 kW	Luftmenge m ³ /min	0.8	0.72	0.66	0.56	0.48	0.38	-	-	-	-	-
KB-129-1 0.18 kW		0.8	0.72	0.66	0.56	0.48	0.38	-	-	-	-	-
KB-129L 0.18 kW		0.8	0.72	0.66	0.56	0.48	0.38	-	-	-	-	-
KB-129 0.2 kW		0.8	0.72	0.66	0.56	0.48	0.38	0.25	0.12	-	-	-
KB-129-1 0.2 kW		0.8	0.72	0.66	0.56	0.48	0.38	0.25	0.12	-	-	-

60 Hz - Vakuum												
Serie 1		0	10	20	30	40	50	60	70	75	80	90
		mbar	mbar	mbar	mbar	mbar	mbar	mbar	mbar	mbar	mbar	mbar
KB-129 0.2 kW	Luftmenge m ³ /min	1.0	0.92	0.85	0.8	0.7	0.62	0.47	0.28	-	-	-
KB-129-1 0.2 kW		1.0	0.92	0.85	0.8	0.7	0.62	0.47	0.28	-	-	-
KB-129L 0.0.2 kW		1.0	0.92	0.85	0.8	0.7	0.62	0.47	0.28	-	-	-
KB-129 0.25 kW		1.0	0.92	0.85	0.8	0.7	0.62	0.47	0.28	0.15	-	-
KB-129-1 0.25 kW		1.0	0.92	0.85	0.8	0.7	0.62	0.47	0.28	0.15	-	-