

Technische Lösungen:

Für Förderbandhersteller

Fenner Getriebemotoren Baureihe W

Fenner[®]
THE MARK OF ENGINEERING EXCELLENCE



Baureihe W

Ein modernes, modular konzipiertes Schneckengetriebe mit Aluminiumgehäuse. Erhältlich in einer Vielzahl von Grössen. Die Einheit verfügt über ein modulares Aluminiumgehäuse mit hoher Steifigkeit und Stabilität, um eine lange Lebensdauer zu gewährleisten.

- Austauschbar zu den Marktführern
- Vielseitige Befestigungsmöglichkeiten
- Ausgezeichnete mechanische Festigkeit
- Geringes Gewicht
- Vorbereitet für den Anbau von IEC Motoren

ANTRIEBSAUSWAHL

Baureihe W Drehstrom-Getriebemotoren														
Ratio	0,09kW	0,12kW	0,18kW	0,25kW	0,37kW	0,55kW	0,75kW	1,1kW	1,5kW	2,2kW	3kW	4kW	5,5kW	7,5kW
5	741	741	741	742	742	742	743							
7.5	740	741	741	742	742	742	743	744	744	745	745	745	747	749
10	740	741	741	742	742	742	743	744	744	745	745	745	747	749
15	740	741	741	742	742	742	743	744	744	745	745	746	747	749
20	740	741	741	742	742	742	744	744	745	746	746	747	747	749
25	740	741	741	742	743	743	744	744	745	746	746	747	749	749
30	740	741	742	742	743	743	744	744	745	746	746	747	749	749
40	740	741	742	743	743	744	744	745	746	747	747	749	749	
50	741	741	742	743	744	744	745	746	746	747	747	749		
60	741	742	743	743	744	745	745	747	747	747	749			
80	741	742	743	744	744	745	746	747	747	749	749			
100	742	742	743	744	744	745	746	747	749					

Autorisierte Fenner Vertretung

ERIKS

ERIKS NordOst GmbH
Division K&S Antriebssysteme
Industriestrasse 28a, 21493 Schwarzenbek,
Tel +49(0) 4151 87 906 0
Fax +49(0) 4151 87 906 11
Email schwarzenbek@eriks.de



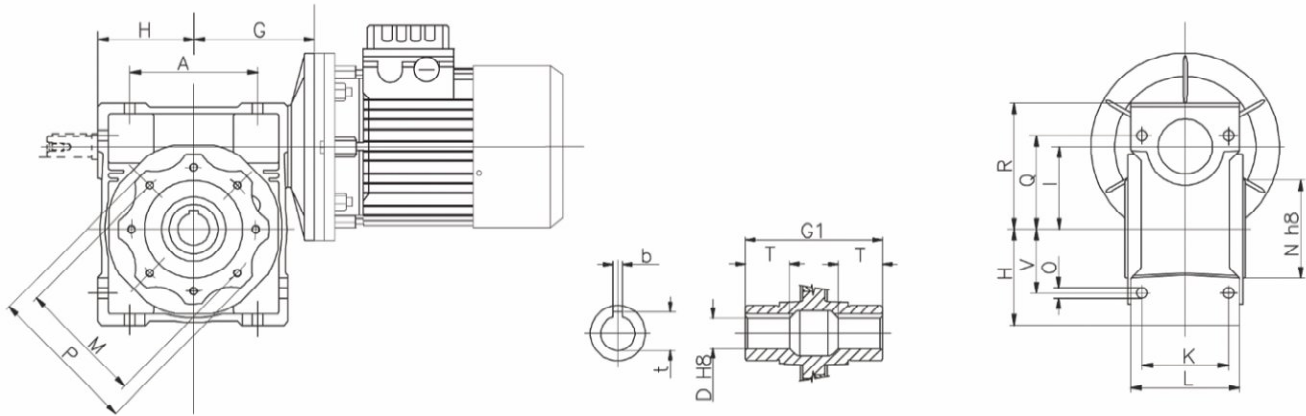
Technische Lösungen:

Für Förderbandhersteller

Fenner Getriebemotoren Baureihe W

Fenner®

THE MARK OF ENGINEERING EXCELLENCE



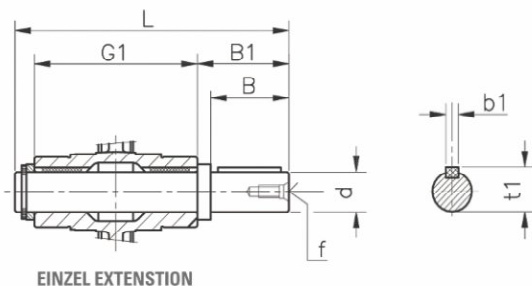
GETRIEBEABMESSUNGEN

Abmessungen (mm)	Getriebegröße									
	740	741	742	743	744	745	746	747	749	
A	45	54	70	80	100	120	140	170	200	
D†	11	14	18 (19)	25 (24)	25 (28)	28 (35)	35 (38)	42	45	
G	45	55	70	80	95	112.5	129.5	160	180	
H	35	40	50	60	72	86	103	127.5	147.5	
I	25	30	40	50	63	75	90	110	130	
K	34	44	60	70	85	90	100	115	120	
L	42	56	71	85	103	112	130	144	155	
M	55	65	75	85	95	115	130	165	215	
N (h8)	45	55	60	70	80	95	110	130	180	
O	6.0	6.5	6.5	8.5	8.5	11.5	13.0	14.0	16.0	
P	-	75	87	100	110	140	160	200	250	
Q	35.5	44	55	64	80	93	102	125	140	
R	48.0	57.0	71.5	84.0	102.0	119.0	135.0	167.5	187.5	
T	16.0	21.0	26.0	30.0	36.0	40.0	45.0	50.0	60.0	
V	22.5	27	35	40	50	60	70	85	100	
b†	4	5	6	8	8	8 (10)	10	12	14	
t†	12.8	16.3	20.8 (21.8)	28.3 (27.3)	28.3 (31.3)	31.3 (38.3)	38.3 (41.3)	45.3	48.8	

Alle Abmessungen in mm

† Abmessungen in Klammern gelten für alternative Hohlwellenoptionen

AUSGANGSWELLE ABMESSUNGEN

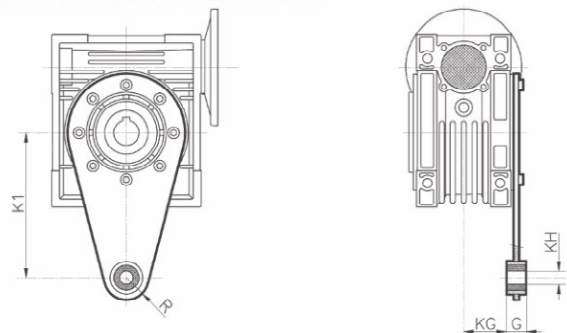


EINZEL EXTENSION

Getriebe-größe	d h6	B	B1	G1	L	f	b1	t1
740*	11 g6	23	25.5	50	81	-	4	12.5
741	14	30	32.5	63	102	M6	5	16.0
742	18	40	43.0	78	128	M6	6	20.5
743	25	50	53.5	92	153	M10	8	28.0
744	25	50	53.5	112	173	M10	8	20.0
745	28	60	63.5	120	192	M10	8	31.0
746	35	80	84.5	140	234	M12	10	38.0
747	42	80	84.5	155	249	M16	12	45.0
749	45	80	85.0	170	265	M16	14	48.5

*Alternativ; geringerer Wellendurchmesser auf Anfrage lieferbar. Wenden Sie sich bitte an Ihren örtlichen Vertragshändler. Alle Abmessungen in mm.

DREHMOMENTSTÜTZE ABMESSUNGEN



Getriebe-größe	K1	G	KG	KH	R
740	70	14	17.5	8	15
741	85	14	24.0	8	15
742	100	14	31.5	10	18
743	100	14	38.5	10	18
744	150	14	49.0	10	18
745	200	25	47.5	20	30
746	200	25	57.5	20	30
747	250	30	62.0	25	35
749	250	30	69.0	25	35

Alle Abmessungen in mm

ACHTUNG: Größen 740 & 741 werden ohne Anti-Vibrationsbuchse geliefert