

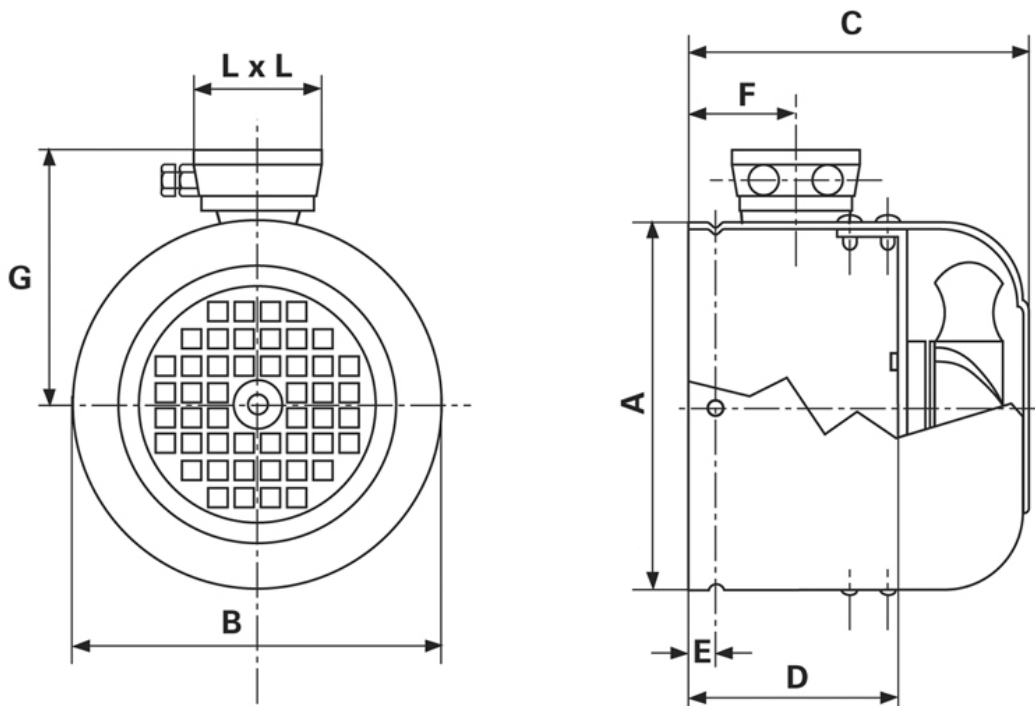
Technischer Katalog

Fremdlüfter für Motorbaugröße 56 - 315



1~Phasen Fremdlüfteraggregat - IP55 (*IP54)

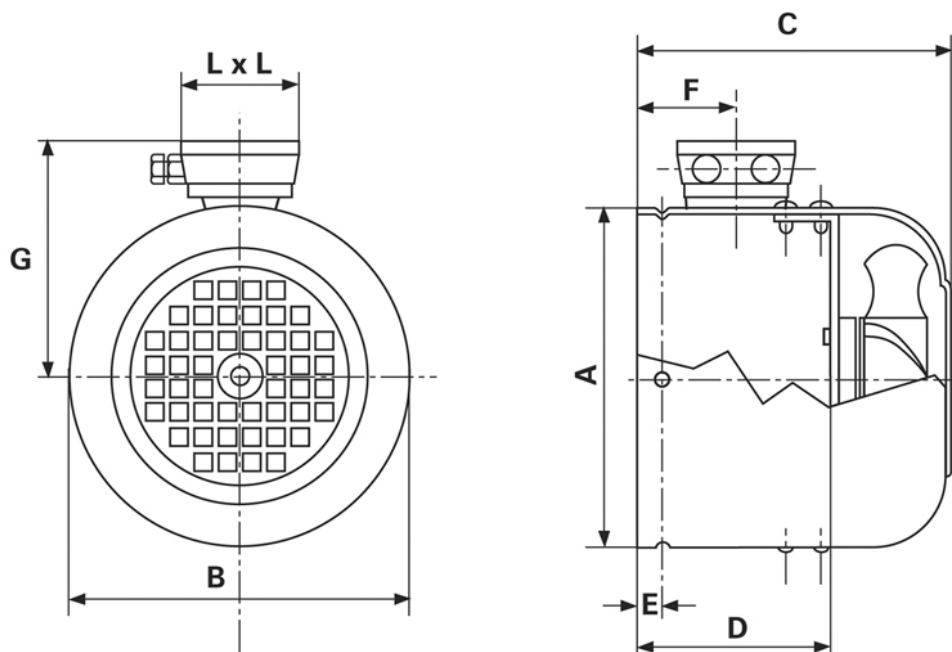
Baugröße	Volt	Hz	1/min.	Watt	A	m ³ /h
IEC 56*	230	50/60	2810	14/12	0,08/0,07	27
IEC 63	230	50/60	2750	15/14	0,12/0,10	180
IEC 71	230	50/60	2750	15/14	0,12/0,10	180
IEC 80	230	50/60	2750	15/14	0,12/0,10	180
IEC 90	230	50/60	2900	42/36	0,19/0,18	340
IEC 100	230	50/60	2900	42/36	0,19/0,18	340
IEC 112	230	50/60	2900	42/36	0,19/0,18	340
IEC 132	230	50/60	2900	42/36	0,19/0,18	340



Baugröße	A	B	C	D	E	F	G	LxL
IEC 56	108,5	108,5	100	45	10	37	95	60
IEC 63	121	123	102	58	6	50	104	75
IEC 71	136	138	120	70	6	50	111	75
IEC 80	153	155	130	80	6	55	125	100
IEC 90	172	174	145	75	6	60	135	100
IEC 100	195	197	158	85	8	60	150	100
IEC 112	218	220	160	100	10	60	160	100
IEC 132	255	257	180	120	8	65	175	100

3~Phasen Fremdlüfteraggregat - IP55

Baugröße	Volt	Hz	1/min.	Watt	A	m ³ /h
IEC 90	400	50	2800	32	0,07	500
IEC 100	400	50	2800	54	0,18	650
IEC 112	400	50	2800	65	0,21	990
IEC 132	400	50	1450	55	0,21	880
IEC 160	400	50	1400	65	0,25	1100
IEC 180	400	50	1400	90	0,21	1200
IEC 200	400	50	1400	110	0,25	2500
IEC 225	400	50	1450	100	0,40	3800
IEC 250	400	50	1420	150	0,42	4200
IEC 280	400	50	1380	200	0,45	5000
IEC 315	400	50	1400	500	1,25	6000



Baugröße	A	B	C	D	E	F	G	LxL
IEC 90	173	175	189	102	15	108	135	75
IEC 100	195	197	186	100	18	105	150	75
IEC 112	218	220	190	104	17	113	160	75
IEC 132	255	257	223	123	12	130	175	75
IEC 160	310	312	265	155	21	160	206	75
IEC 180	356	358	295	190	35	195	229	75
IEC 200	396	398	305	195	42	200	249	75
IEC 225	452	454	370	230	40	235	277	75
IEC 250	493	495	390	250	55	255	298	75
IEC 280	546	548	423	275	65	280	364	125
IEC 315	621	623	500	335	75	340	402	125