

▼ ZA4204TX-ER



- Luchtaangedreven tweetraps pomp met hoge by-pass druk voor snelle werkcyclus
- Inclusief set met uitwisselbare afleesschalen in Nm en Ft.lbs voor alle Enerpac momentsleutels
- Luchtconditioneringseenheid met verwisselbaar reservoir en automatische aftap
- Standaard warmtewisselaar verwarmt de luchtuitlaat om bevroering te voorkomen en koelt de hydraulische olie in het reservoir
- Afstandsbediening met 6 meter luchtslang.

Complete 700 bar pomp-slang-set ZA4208TX-QRU105

- Fijnregeling van de luchtdruk voor zeer nauwkeurig aanhaalmoment
- Verbeterde werking van de sleutel bij lage druk
- Standaard met THQ706T dubbele slang.



Z Sterk Betrouwbaar Innovatief CLASSI



Hydraulische slangen

Gebruik de Enerpac duveiligheidsslangen om de betrouwbare werking met momentsleutel en pomp te waarborgen.

Voor 700 bar	Modelnr.
6 m lang, 2 slangen	THQ-706T
12 m lang, 2 slangen	THQ-712T
Voor 800 bar	
6 m lang, 2 slangen	THC-7062
12 m lang, 2 slangen	THC-7122



Set met aanhaalmoment-afleesschalen

Los verkrijgbaar voor gebruik met ZA4T-pompen:

GT-4015-Q set moment-schaalverdelingen voor alle S- en W-serie momentsleutels.

GT-4015 set moment-schaalverdelingen voor alle SQD- en HXD-serie momentsleutels.



Keuzematrix momentsleutelpomp

Raadpleeg voor optimale snelheid en prestaties de keuzematrix voor de momentsleutel, pomp en -slang.

Pagina: 206

◀ De meeste hydraulische momentsleutels kunnen worden aangedreven door de ZA4T-serie pompen.

Pneumatische momentsleutelpompen



Toepassingen met ZA4T-serie pompen

Deze pompen zijn het meest geschikt voor het aandrijven van middelgrote tot grote momentsleutels. De gepatenteerde **Z-Class** Technology biedt hoge bypass druk voor snelle werkcycli en hogere productiviteit. Door het compacte ontwerp en de gunstige verhouding tussen pompvermogen en gewicht is deze hydraulische krachtbron ideaal voor gebruik waarbij de pomp gemakkelijk moet kunnen worden verplaatst. Alle ZA4T-modellen voldoen aan CE-, CSA- en TÜV-veiligheidsrichtlijnen. Neem contact op met de lokale Enerpac-vestiging voor meer informatie over de toepassingsmogelijkheden.

ATEX 95 gecertificeerd

Alle Enerpac ZA4 en ZA4T-serie lucht-hydraulische pompen zijn getest en gecertificeerd conform de Richtlijnen voor Apparatuur 94 / 9 / EC "ATEX-richtlijnen" en dienovereenkomstig gelabeld: Ex II 2 GD ck T4. Deze ATEX codering staat voor: Ex beschermd tegen explosies; II Apparatuur groep II, niet voor mijnbouw; 2 Apparatuur categorie 2, gevaarlijke zone 1; GD Voor omgevingen met gas en/of stof; ck Bescherming dankzij ontwerp en bescherming tegen het binnendringen van vloeistoffen en T4 Temperatuurklasse-indeling.



ZA4T serie



Reservoirinhoud:

4,0 - 8,0 liter

Olieopbrengst bij maximale werkdruk:

0,8 - 1,0 l/min

Luchtverbruik:

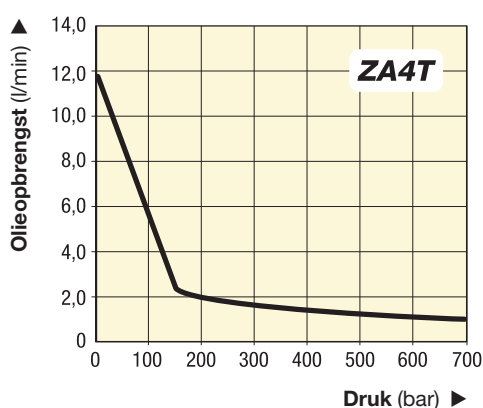
600 - 2840 l/min

Maximale werkdruk:

700 - 800 bar

OLIEOPBRENGSTDIAGRAM

6,9 bar dynamische luchtdruk bij 2840 l/min



Fabrieksopties en toebehoren

Verkrijgbaar als zelfmontage-sets of voormonteed. In het geval van fabrieksmontage dient u de volgende letter achter het bestelmodelnummer te plaatsen:

- K** = Reservoirbeugel
- M** = Manifold voor 4 sleutels
- R** = Buisframe

Pagina: 222

▼ ZA4208TX-QRU105 voor een verbeterde werking van de sleutel en nauwkeurig aanhaalmoment bij lage druk.



▼ GANGBARE POMPMODELLEN

Voor gebruik met momentsleutels	Maximale werkdruk (bar)	Modelnummer	Bruikbare olie-inhoud (liters)	Bruikbare gewicht (kg)
Alle S- en W-series	700	ZA4208TX-QRU105 *	6,6	58
	700	ZA4204TX-Q	2,7	42
	700	ZA4208TX-Q	6,6	47
	700	ZA4204TX-QR	2,7	46
	700	ZA4208TX-QR	6,6	51
Alle SQD- en HXD-series	800	ZA4204TX-E	2,7	42
	800	ZA4208TX-E	6,6	47
	800	ZA4204TX-ER	2,7	46
	800	ZA4208TX-ER	6,6	51

* Standaard met THQ706T slang en fijnregeling van de luchtdruk voor zeer nauwkeurig aanhaalmoment.



Reservoirbeugel

- Verbetert de pompstabiliteit op zachte of ongelijke oppervlakken
- Probleemloos met twee handen te tillen.



Manifolds voor vier momentsleutels

- Voor gelijktijdig gebruik van meerdere momentsleutels
- Kan in de fabriek worden gemonteerd of apart worden besteld.



Buisframe

- Beschermt de pomp
- Biedt meer pompstabiliteit.

Accessoire-set * Modelnr.	Kan worden gebruikt op ZA4T-serie pompuitvoering:
SBZ-4	Reservoirinhoud 04 en 08

* Voeg een **K** toe voor montage in de fabriek.
Gewicht: 2,2 kg.
Bestelvoorbeeld: ZA4208TX-QK

Accessoire-set * Modelnr.	Kan worden gebruikt op ZA4T-serie pompuitvoering:
ZTM-E	voor 800 bar momentsleutels
ZTM-Q	voor 700 bar momentsleutels

* Voeg een **M** toe voor montage in de fabriek.
Gewicht: 4,5 kg.
Bestelvoorbeeld: ZA4208TX-QM

Accessoire-set * Modelnr.	Kan worden gebruikt op ZA4T-serie pompuitvoering:
ZRC-04	Reservoirinhoud 04 en 08

* Voeg een **R** toe voor montage in de fabriek.
Gewicht: 3,4 kg.
Bestelvoorbeeld: ZA4208TX-QR



700 bar inschroefkoppelingen

- Gemonteerd op:
 - 700 bar pompen eindigend op code "Q".
 - S- en W-serie stalen momentsleutels.
 - THQ-serie hydraulische slangen.
 - Manifold modelnr. ZTM-Q.



800 bar borgringkoppelingen

- Gemonteerd op:
 - 800 bar pompen eindigend op code "E".
 - SQD- en HXD-serie momentsleutels.
 - THC-serie hydraulische slangen.
 - Manifold modelnr. ZTM-E.



Hydraulische slangen

Gebruik de Enerpac duoveiligheidsslangen om de betrouwbare werking met momentsleutel en pomp te waarborgen.

Voor 700 bar	Modelnr.
6 m lang, 2 slangen	THQ-706T
12 m lang, 2 slangen	THQ-712T
Voor 800 bar	
6 m lang, 2 slangen	THC-7062
12 m lang, 2 slangen	THC-7122

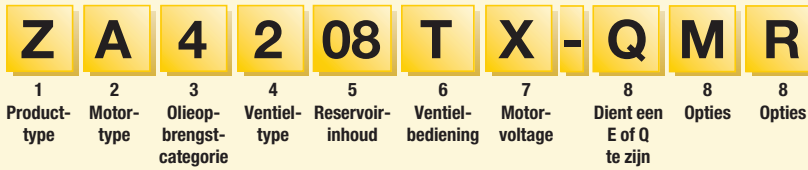


Snelkoppelingen voor momentsleutels

In de sectie Systeemcomponenten vindt u de snelkoppelingen voor momentsleutels.

ZA4T-serie, bestelmatrix en pompspecificaties

▼ Het ZA4T-modelnummer wordt als volgt opgebouwd:



1 Producttype

Z = Pompserie

2 Motortype

A = Luchtmotor

3 Categorie olieopbrengst

4 = 1,0 l/min @ 700 bar

4 Ventieltype

2 = Stuurventiel voor momentsleutels

5 Reservoirinhoud

(bruikbare olie-inhoud)

04 = 2,7 liter

08 = 6,6 liter

6 Ventielbediening

T = Pneumatisch ventiel met afstandsbediening

7 Motorvoltage

X = Niet van toepassing

8 Opties (fabrieksmontage)

E = 800 bar werkdruk, met koppelingen voor gebruik met Enerpac HXD- of SQD-serie of andere momentsleutels

Q = 700 bar werkdruk, met koppelingen voor gebruik met Enerpac S en W-Serie of andere momentsleutels

K = Reservoirbeugel

M = Manifold voor 4 sleutels

R = Buisframe

ZA4T serie



Reservoirinhoud:

4 - 8 liters

Olieopbrengst bij maximale werkdruk:

0,8 - 1,0 l/min

Luchtverbruik:

600 - 2840 l/min

Maximale werkdruk:

700 - 800 bar

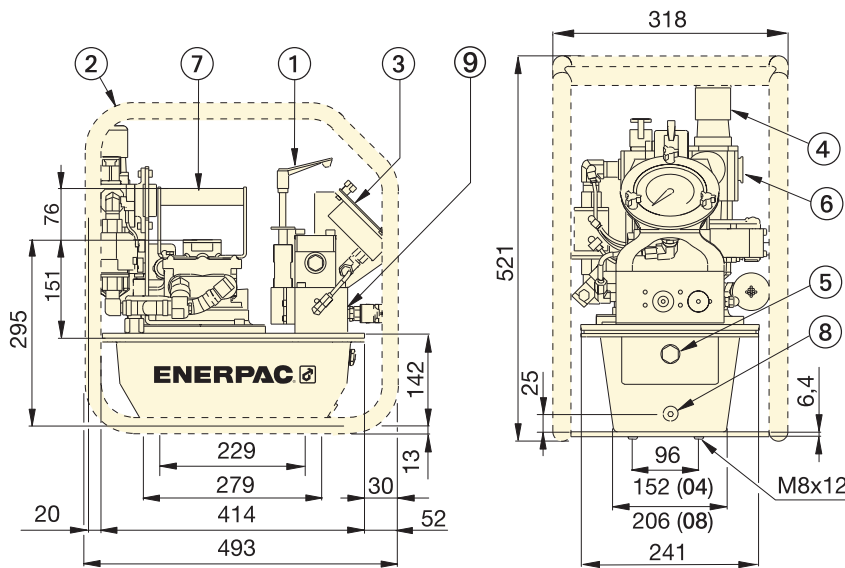


Hoe bestelt u een momentsleutelpomp uit de ZA4T-serie?

Modelnummer ZA4208TX-QMR

700 bar pomp voor gebruik met Enerpac S- en W-serie en andere momentsleutels van 700 bar, reservoir van 8 liter, manifold voor 4 sleutels en reservoirbeugel.

Zie de keuzematrix voor de optimale combinatie van momentsleutel, pomp en slang.



- | | |
|--------------------------------------|--------------------------------|
| ① Instelbare drukbegrenzingsklep | ⑤ Oliepeilglas |
| ② Buisframe (optioneel) | ⑥ Luchtaansluiting 1/2" NPTF |
| ③ Set met aanhaalmoment-afleeschalen | ⑦ Standaardhendel |
| ④ Luchtconditioneringseenheid | ⑧ Olieaftap |
| | ⑨ Olieaansluiting 1/4"-18 NPTF |

Prestaties ZA4T-serie								
Olieopbrengst (l/min)				Dynamisch luchtdruk- bereik (bar)	Lucht- verbruik (l/min)	Geluids- niveau (dBA)	Instelbaar druk- begrenzing- klep (bar)	
7 bar	50 bar	350 bar	700 bar					
11,5	8,8	1,2	1,0	4,0 - 6,9	600 - 2840	85-90	124-700 *	
5,4 **	4,8 **	1,1 **	0,8 **	7,0 **				

* Type pomp (-Q) weergegeven, (-E) bereik is 124-800 bar.

** Alleen ZA4208TX-QRU105.

www.enerpac.com

▼ De meeste hydraulische momentsleutels kunnen worden aangedreven door de ZA4T-serie momentsleutelpompen.

