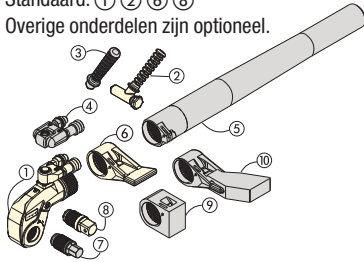


X-Edition, momentsleutels met vierkantaandrijving

Standaard: ① ② ⑥ ⑧
Overige onderdelen zijn optioneel.



- ① Aandrijfeenheid
- ② Zijhandgreep
- ③ Rechte handgreep
- ④ TSP-Pro-serie zwenk- en draaikoppeling
- ⑤ Verlengde afsteunpijp
- ⑥ Standaardreactiearm
- ⑦ Binnenzeskantaandrijving
- ⑧ Vierkantaandrijving
- ⑨ Korte reactiearm
- ⑩ Verlengde reactiearm

Pas het juiste moment toe
Kies de momentsleutel met behulp van de volgende vuistregel: het losdraaimoment is ongeveer 2,5x zo groot als het vastdraaimoment.

S serie X-Edition

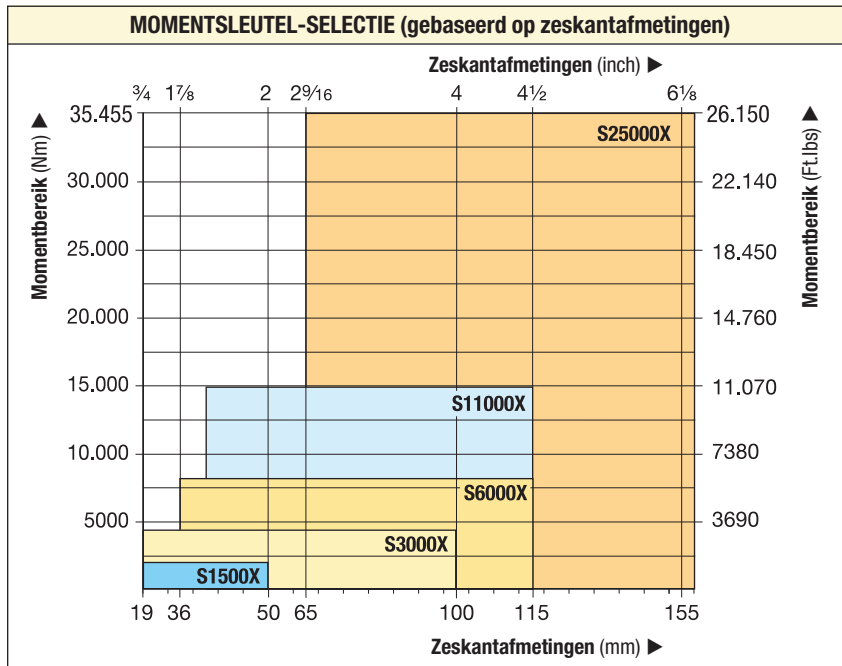


Nominaal moment:
35.455 Nm

Vierkantaandrijving:
3/4 - 2 1/2 inch

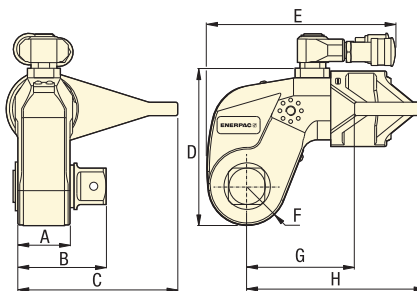
Neusradius:
25 - 64 mm

Maximale werkdruk:
690 bar



Heavy-Duty doppen
Gebruik alleen de doppen geschikt voor mechanisch aangedreven sleutels volgens ISO 2725 en ISO 1174; DIN 3129 en DIN 3121 of ASME-B107.2/1995.

Pagina: 184



Fabrieksopties en toebehoren
Voor de volledige lijst met extra toebehoren.

Pagina: 183

▼ *Het robuuste stalen ontwerp van de S-serie momentsleutels biedt duurzaamheid, betrouwbaarheid en veiligheid.*



Nominaal moment bij 690 bar		Minimaal moment bij 69 bar		Vierkantaandrijving Afmeting (inch)	Modelnr. (standaard meegeleverd)	Gradenboog (nonius) modelnr. (optioneel)	Momentsleutel modelnummer *	Afmetingen (mm)								(kg)
(Nm)	(ft.lbs)	(Nm)	(ft.lbs)					A	B	C	D	E	F	G	H	
1952	1440	195	144	3/4	SD15-012	AOT15	S1500X	39	65	108	97	136	25	70	129	3,2
4373	3225	438	323	1	SD30-100	AOT30	S3000X	48	78	135	128	173	33	90	161	5,6
8338	6150	834	615	1 1/2	SD60-108	AOT60	S6000X	55	92	169	157	192	40	110	188	9,2
15.151	11.175	1516	1118	1 1/2	SD110-108	AOT110	S11000X	72	114	197	190	228	50	133	229	15,8
35.455	26.150	3545	2615	2 1/2	SD250-208	AOT250	S25000X	89	143	246	244	287	64	182	295	32,2

* Wilt u een S-serie (X-Edition) momentsleutel met gemonteerde TSP300 zwenk- en draaikoppeling bestellen, voeg dan voor de "X" een "P" toe aan het modelnummer, bijvoorbeeld: S1500PX.

Maximaal moment bij 690 bar:

35.455 Nm

Afmeting binnenzeskantaandrijvingen:

1/2 - 2 1/4 inch

Afmeting binnenzeskantaandrijvingen:

14 - 85 mm

Voor
S
Serie



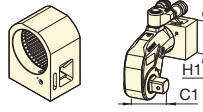
Moment-sleutel	Optionele binnenzeskantaandrijving, inch-maat				Optionele binnenzeskantaandrijving, metrisch				Korte reactiearm voor binnenzeskantaandrijving		
	Zeskant ¹⁾ (inch)	Maximaal moment (Nm)	Model-nummer	Afm. B1 (mm)	Zeskant ¹⁾ (mm)	Maximaal moment (Nm)	Model-nummer	Afm. B1 (mm)	Model-nummer	Afmetingen (mm) C1 H1	
S1500X (1952 Nm)	1/2	481	SDA15-008	66	14	644	SDA15-14	66	SRA15X	67,5	74
	5/8	936	SDA15-010	67	17	1152	SDA15-17	68			
	3/4	1620	SDA15-012	71	19	1607	SDA15-19	70			
	7/8	1952	SDA15-014	74	22	1952	SDA15-22	73			
	1	1952	SDA15-100	77	24	1952	SDA15-24	74			
S3000X (4373 Nm)	5/8	936	SDA30-010	77	17	1152	SDA30-17	77	SRA30X	80,0	74
	3/4	1620	SDA30-012	80	19	1607	SDA30-19	79			
	7/8	2569	SDA30-014	83	22	2488	SDA30-22	82			
	1	3830	SDA30-100	86	24	3234	SDA30-24	84			
	1 1/8	4373	SDA30-102	88	27	4373	SDA30-27	85			
	1 1/4	4373	SDA30-104	89	30	4373	SDA30-30	87			
	-	-	-	-	32	4373	SDA30-32	88			
S6000X (8338 Nm)	5/8	936	SDA60-010	85	17	1152	SDA60-17	86	SRA60X	91,5	89
	3/4	1620	SDA60-012	89	19	1607	SDA60-19	88			
	7/8	2569	SDA60-014	92	22	2488	SDA60-22	91			
	1	3830	SDA60-100	95	24	3234	SDA60-24	93			
	1 1/8	5457	SDA60-102	97	27	4603	SDA60-27	94			
	1 1/4	7484	SDA60-104	98	30	6311	SDA60-30	96			
	-	-	-	-	32	7660	SDA60-32	97			
S11000X (15.151 Nm)	1 1/4	7484	SDA110-104	115	30	6311	SDA110-30	112	SRA110X	127,5	106
	1 3/8	9958	SDA110-106	117	32	7660	SDA110-32	114			
	1 1/2	12.928	SDA110-108	118	36	10.901	SDA110-36	117			
	1 5/8	15.151	SDA110-110	122	41	15.151	SDA110-41	121			
	1 3/4	15.151	SDA110-112	125	46	15.151	SDA110-46	127			
S25000X (35.455 Nm)	1 1/2	12.928	SDA250-108	141	36	10.901	SDA250-36	140	SRA250X	158,5	135
	1 5/8	16.433	SDA250-110	145	41	16.107	SDA250-41	144			
	1 3/4	20.520	SDA250-112	148	46	22.744	SDA250-46	148			
	1 7/8	25.245	SDA250-114	149	50	29.211	SDA250-50	151			
	2	30.635	SDA250-200	151	55	35.455	SDA250-55	154			
	2 1/4	35.455	SDA250-204	154	60	35.455	SDA250-60	158			
	-	-	-	-	65	35.455	SDA250-65	161			
	-	-	-	-	70	35.455	SDA250-70	164			
	-	-	-	-	75	35.455	SDA250-75	168			
	-	-	-	-	85	35.455	SDA250-85	175			

¹⁾ Zie pagina 271 voor zeskantafmetingen van bouten en moeren en de bijbehorende schroefdraad.

Toebehoren voor S-serie, X-Edition momentsleutels

Korte reactiearm bij gebruik van binnenzeskantaandrijvingen

Modelnummer	SRA15X	SRA30X	SRA60X	SRA110X	SRA250X
C1 (mm)	67,5	80,0	91,5	127,5	158,5
H1 (mm)	74,0	74,0	89,0	106,0	135,0

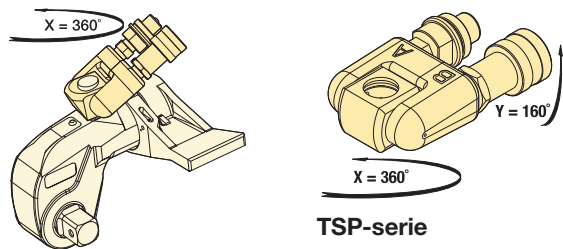


TSP RTEX SRSX serie



TSP-serie, Pro-serie zwenk- en draaikoppeling

- Robuust in elkaar grijpend ontwerp
- Rotatie van 360° om de X-as en 160° om de Y-as
- Moeiteloos gebruik bij beperkte manoeuvreerruimte
- Snelle en eenvoudige slangverbinding en positionering
- Geleverd met binnen- en buitenheft koppelingen.

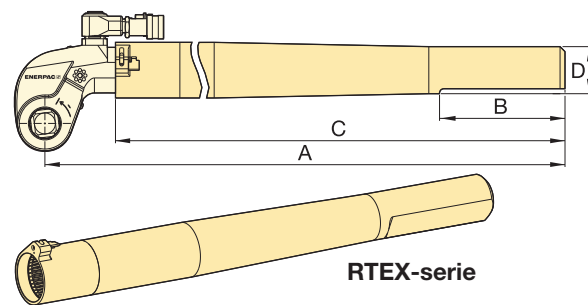


TSP-serie

Voor momentsleutel modelnummer	Modelnummer ¹⁾	Maximale druk (bar)	Gewicht (kg)
S1500X, S3000X, S6000X, S11000X, S25000X	TSP300	690	0,2

¹⁾ Wilt u een S-serie (X-Edition) momentsleutel met gemonteerde TSP300 zwenk- en draaikoppeling bestellen, voeg dan voor de "X" een "P" toe aan het modelnummer, bijvoorbeeld: **S1500PX**. TSP300 is alleen geschikt voor X-Edition gereedschap en niet combineerbaar met standaardgereedschap. Zie de reparatielijst op www.enerpac.com voor reserveonderdelen van oudere modellen.

RTEX-serie, verlengde afsteunpijpen



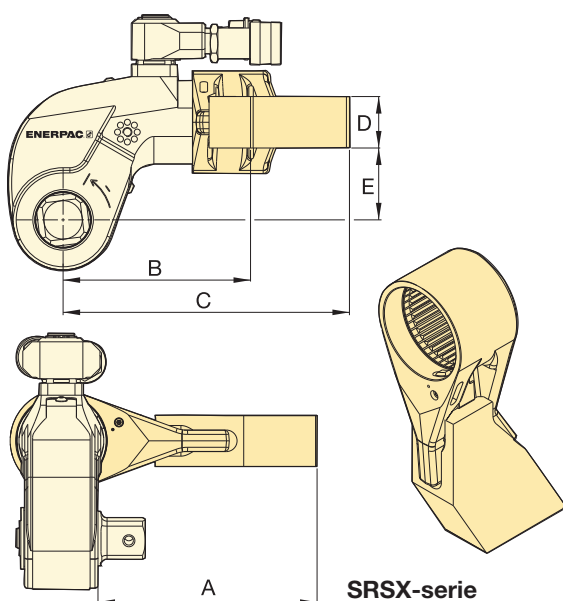
RTEX-serie

- Berekend op het maximale aanhaalmoment
- Moeiteloos gebruik bij beperkte manoeuvreerruimte

Voor momentsleutel modelnummer	Modelnummer	Afmetingen (mm)				Gewicht (kg) *
		A	B	C	D	
S1500X	RTE15X	706	152	636	58	4,6
S3000X	RTE30X	733	152	647	57	5,5
S6000X	RTE60X	747	152	659	65	7,7
S11000X	RTE110X	769	152	675	76	11,2
S25000X	RTE250X	813	152	685	100	17,3

* Aangegeven gewicht is van RTEX-model zonder momentsleutel.

SRSX-serie, verlengde reactiearmen



SRSX-serie

- Lichtgewicht, uitwisselbaar met standaardreactiearm

Voor moment-sleutel	Max. moment (Nm)	Modelnummer	Afmetingen (mm)					Gewicht (kg) *
			A	B	C	D	E	
S1500X	1801	SRS151X	94	86	127	24	34	0,8
	1641	SRS152X	119	97	138	24	34	1,0
	1533	SRS153X	145	109	148	24	34	1,2
S3000X	3918	SRS301X	111	106	168	34	48	1,6
	3712	SRS302X	137	117	182	34	48	2,0
	3574	SRS303X	162	132	198	34	48	2,5
S6000X	7842	SRS601X	138	128	192	39	62	2,3
	7454	SRS602X	163	144	207	39	62	2,7
	7175	SRS603X	189	159	222	39	62	3,4
S11000X	14.650	SRS1101X	149	157	232	46	76	4,4
	13.957	SRS1102X	175	172	247	46	76	5,1
	13.391	SRS1103X	200	187	261	46	76	5,8
S25000X	33.538	SRS2501X	183	209	295	50	100	7,6
	32.049	SRS2502X	208	222	310	50	100	8,4
	30.750	SRS2503X	233	236	326	50	100	10,0

* Aangegeven gewicht is van SRSX-model zonder momentsleutel.

BSH-serie, Heavy-Duty zeskantdoppen

- Geschikt voor zware mechanische aandrijving
- Geleverd met borgpin en ring.

Metrische zeskantdoppen met vierkantaandrijving							
¾" vierkant		1" vierkant		1½" vierkant		2½" vierkant	
Model-nummer	A/F (mm)	Model-nummer	A/F (mm)	Model-nummer	A/F (mm)	Model-nummer	A/F (mm)
BSH7519	19	BSH1019	19	BSH1536	36	BSH2565	65
BSH7524	24	BSH1024	24	BSH15163	41	BSH2570	70
BSH7527	27	BSH1027	27	BSH1546	46	BSH2575	75
BSH7530	30	BSH1030	30	BSH1550	50	BSH2580	80
BSH7532	32	BSH1032	32	BSH1555	55	BSH2585	85
BSH7536	36	BSH1036	36	BSH1560	60	BSH2590	90
BSH75163	41	BSH10163	41	BSH1565	65	BSH2595	95
BSH7546	46	BSH1046	46	BSH1570	70	BSH25100	100
BSH7550	50	BSH1050	50	BSH1575	75	BSH25105	105
-	-	BSH1055	55	BSH1580	80	BSH25110	110
-	-	BSH1060	60	BSH1585	85	BSH25115	115
-	-	BSH1065	65	BSH1590	90	BSH25120	120
-	-	BSH1070	70	BSH1595	95	BSH25125	125
-	-	BSH1075	75	BSH15100	100	BSH25135	135
-	-	BSH1080	80	BSH15105	105	BSH25140	140
-	-	BSH1085	85	BSH15110	110	BSH25145	145
-	-	BSH1090	90	BSH15115	115	BSH25150	150
-	-	BSH1095	95	-	-	BSH25155	155
-	-	BSH10100	100	-	-	-	-

BSH serie



Zeskantafmetingen:

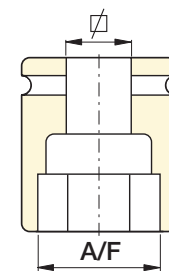
19 - 155 mm | ¾" - 6 1/8"



Pas het juiste moment toe

Kies de momentsleutel met behulp van de volgende vuistregel: het losdraaimoment is ongeveer 2,5x zo groot als het vastdraaimoment.

Pagina: 272



Zeskantmaten

Raadpleeg de maattabel van bouten, moeren en de bijbehorende schroefdraad.

Pagina: 271

Inch-zeskantdoppen met vierkantaandrijving													
¾" vierkant		1" vierkant				1½" vierkant				2½" vierkant			
Model-nummer	A/F (inch)	Model-nummer	A/F (inch)	Model-nummer	A/F (inch)	Model-nummer	A/F (inch)	Model-nummer	A/F (inch)	Model-nummer	A/F (inch)	Model-nummer	A/F (inch)
BSH7519	¾"	BSH1019	¾"	BSH10231	2 5/16"	BSH15144	1 7/16"	BSH15281	2 13/16"	BSH25244	2 7/16"	BSH25419	4 3/16"
BSH75088	7/8"	BSH10088	7/8"	BSH10238	2 3/8"	BSH1538	1 1/2"	BSH15288	2 7/8"	BSH25250	2 1/2"	BSH25425	4 1/4"
BSH75094	15/16"	BSH10094	15/16"	BSH10244	2 7/16"	BSH15156	1 9/16"	BSH1575	2 15/16"	BSH2565	2 13/16"	BSH25110	4 5/16"
BSH7527	1 1/16"	BSH1027	1 1/16"	BSH10250	2 1/2"	BSH15163	1 5/8"	BSH15300	3"	BSH25263	2 5/8"	BSH25438	4 3/8"
BSH7530	1 3/16"	BSH1030	1 3/16"	BSH1065	2 9/16"	BSH1543	1 11/16"	BSH15306	3 1/16"	BSH25269	2 11/16"	BSH25450	4 1/2"
BSH75125	1 1/4"	BSH10125	1 1/4"	BSH10263	2 5/8"	BSH15175	1 3/4"	BSH15313	3 1/8"	BSH2570	2 3/4"	BSH25463	4 5/8"
BSH75131	1 5/16"	BSH10131	1 5/16"	BSH10269	2 11/16"	BSH1546	1 13/16"	BSH15319	3 3/16"	BSH25281	2 11/16"	BSH25475	4 3/4"
BSH7535	1 3/8"	BSH1035	1 3/8"	BSH1070	2 3/4"	BSH15188	1 7/8"	BSH15325	3 1/4"	BSH25288	2 7/8"	BSH25488	4 7/8"
BSH75144	1 7/16"	BSH10144	1 7/16"	BSH10281	2 13/16"	BSH15194	1 15/16"	BSH15338	3 3/8"	BSH2575	2 15/16"	BSH25500	5"
BSH7538	1 1/2"	BSH1038	1 1/2"	BSH10288	2 7/8"	BSH15200	2"	BSH15350	3 1/2"	BSH25300	3"	BSH25513	5 1/8"
BSH75156	1 9/16"	BSH10156	1 9/16"	BSH1075	2 15/16"	BSH15206	2 1/16"	BSH15363	3 5/8"	BSH25306	3 1/16"	BSH25519	5 3/16"
BSH75163	1 5/8"	BSH10163	1 5/8"	BSH10300	3"	BSH15213	2 1/8"	BSH1595	3 3/4"	BSH25313	3 1/8"	BSH25525	5 1/4"
BSH7543	1 11/16"	BSH1043	1 11/16"	BSH10306	3 1/16"	BSH15219	2 3/16"	BSH15388	3 7/8"	BSH25319	3 3/16"	BSH25538	5 3/8"
BSH75175	1 3/4"	BSH10175	1 3/4"	BSH10313	3 1/8"	BSH15225	2 1/4"	BSH15100	3 15/16"	BSH25325	3 1/4"	BSH25140	5 1/2"
BSH7546	1 13/16"	BSH1046	1 13/16"	BSH10319	3 3/16"	BSH15231	2 5/16"	BSH15400	4"	BSH25338	3 3/8"	BSH25575	5 3/4"
BSH75188	1 7/8"	BSH10188	1 7/8"	BSH10325	3 1/4"	BSH15238	2 3/8"	BSH15105	4 1/8"	BSH25350	3 1/2"	BSH25150	5 7/8"
BSH75194	1 15/16"	BSH10194	1 15/16"	BSH10338	3 3/8"	BSH15244	2 7/16"	BSH15419	4 3/16"	BSH25363	3 5/8"	BSH25600	6"
BSH75200	2"	BSH10200	2"	BSH10350	3 1/2"	BSH15250	2 1/2"	BSH15425	4 1/4"	BSH2595	3 3/4"	BSH25613	6 1/8"
-	-	BSH10206	2 1/16"	BSH10363	3 5/8"	BSH1565	2 9/16"	BSH15110	4 5/16"	BSH25388	3 7/8"	-	-
-	-	BSH10213	2 1/8"	BSH1095	3 3/4"	BSH15263	2 5/8"	BSH15438	4 3/8"	BSH25100	3 15/16"	-	-
-	-	BSH10219	2 3/16"	BSH10388	3 7/8"	BSH15269	2 11/16"	BSH15450	4 1/2"	BSH25400	4"	-	-
-	-	BSH10225	2 1/4"	-	-	BSH1570	2 3/4"	BSH15463	4 5/8"	BSH25105	4 1/8"	-	-