

▼ Van links naar rechts: P-25, P-51, P-18



Wanneer u een werkdruk tot 350 bar nodig heeft



GA45GC manometer met aansluitstuk

Voorkom overbelasting van het systeem en bestel de voormonteerde manometer, aansluitstuk en koppeling aan de hand van een artikelnummer.

Pagina: 128



Hydraulische slangen

Enerpac biedt een complete lijn hydraulische hogedruk slangen van hoge kwaliteit. Gebruik voor de betrouwbaarheid van uw systeem alleen hydraulische slangen van Enerpac.

Pagina: 116

- Zeer efficiënte P-25 en P-50 handpompen: olieopbrengst bij zowel heen- als weergaande pomphendelslag en daardoor zeer compact; ideaal wanneer de inbouwruimte beperkt is
- Externe ontlastklep
- Interne overdrukveiligheidsklep ter bescherming tegen overbelasting
- P-51 kan in de horizontale en de verticale stand worden bediend met de pompkop en de olieaansluiting naar beneden gericht
- De dubbelwerkende pomphendelfunctie van P-50 en P-51 zorgt voor hoge olieopbrengst zowel bij heen- als teruggaande pomphendelslag
- Voor gebruik met enkelwerkende cilinders en gereedschappen.

▼ P-18 handpomp gebruikt om de roterende tafel te vergrendelen voor het polijsten van marmor.



Type pomp	Bruikbare olie-inhoud (cm ³)	Model Nummer	Maximale werkdruk (bar)	Olie-opbrengst per slag (cm ³)	Max. kracht op pomphendel (kg)
Eéntraps	360	P-18	200	2,46	16
	3277	P-25	175	9,50	27
	3277	P-50	350	4,75	27
	819	P-51	200	4,10	27

Lagedruk handpompen

P serie



Bruikbare reservoirinhoud:

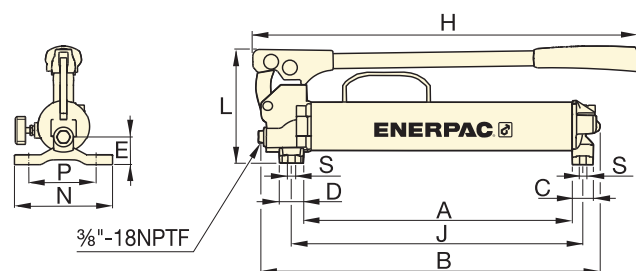
360 - 3277 cm³

Olieopbrengst bij nominale druk:

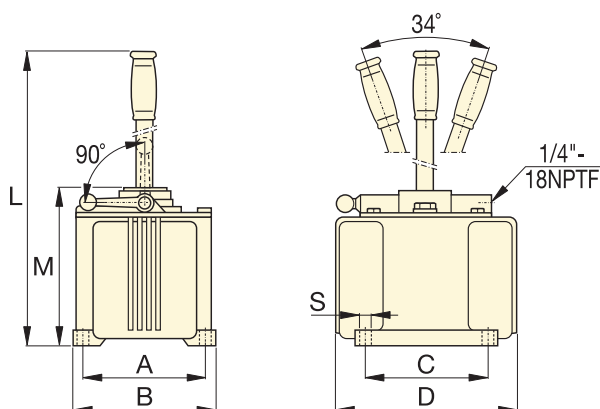
2,46 - 9,50 cm³/slag

Maximale werkdruk:

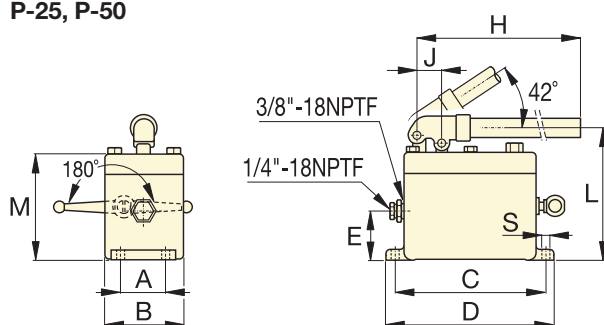
175 - 350 bar



P-18



P-25, P-50



P-51



Handpompen voor meerdere vloeistoffen

Corrosiebestendige handpompen uit de Enerpac MP-serie kunnen worden

gebruikt voor vullen onder lage druk en testen onder hoge druk. Geschikt voor een reeks aan vloeistoffen.

Pagina: 70

▼ P-51 handpompen en RC-serie cilinders worden hier gebruikt om diverse houtlagen onder druk te houden tijdens het verlijmen.



Plunjer-slag	Afmetingen (mm)												Model Nummer
	(mm)	A	B	C	D	E	H	J	L	M	N	S	
25,4	221	316	30	35	37	385	254	163	-	140	8,4	5,0	P-18
38,1	152	173	152	240	-	-	-	684	200	-	10	16,3	P-25
38,1	152	173	152	240	-	-	-	684	200	-	10	16,8	P-50
25,4	52	92	181	200	57	610	29	160	129	-	9	5,4	P-51

▼ HC-7206



- Voor veeleisende toepassingen, veiligheidsfactor 4:1
- Maximale werkdruk van 700 bar
- Uitgevoerd in vier lagen, inclusief twee zeer sterke stalen gevlochten banden
- Rubber grip aan beide uiteinden
- Buitenmantel is van polyurethaan. Vertoont lage volumetrische expansie onder druk, waardoor de effectiviteit van het systeem wordt verbeterd.

▼ Om systeem-restdruk te voorkomen en cilinderterugloopsnelheid te verhogen bij gebruik van enkelwerkende cilinders en lange slangen, biedt de Enerpac HC-7300 slangen serie met grote doorstroomopening de beste oplossing.



Veiligheid en kwaliteit



Gebruik alleen Enerpac slangen om de betrouwbaarheid van uw systeem te waarborgen.


WAARSCHUWING!

- Overschrijd niet de maximale druk van 700 bar
- Pak geen slangen beet die onder druk staan.

Meer veiligheidsinstructies vindt u in de gele informatiepagina's.

Pagina: 260

▼ Type koppeling aan slanguiteinde

1/4" NPTF	
3/8" NPTF	
A-604	
A-630	
AH-604	
AH-630	
C-604	
CH-604	

Hydraulische hogedruk slangen



Olie-inhoud van de slang


Wanneer u werkt met langere slangen is het soms nodig om, nadat u de slangen gevuld heeft, het pomp reervoir te vullen. Voor de olie-inhoud van de slang, zie de volgende gegevens:

Voor slangen met een binnendiameter van 6,4 mm:

Capaciteit (cm³) = 32,1699 x lengte (m)

Voor slangen met een binnendiameter van 9,7 mm:

Capaciteit (cm³) = 73,8981 x lengte.(m)

Internal Diameter (mm)	Slangdraaduiteinde en koppeling*		Lengte slang (m)	Modelnummer	 (kg)	
	Uiteinde één	Uiteinde twee				
6,4	1/4" NPTF		–	–	–	
			–	–	–	
		A-630	1,8	HB-7206QB	1,1	
			–	–	–	
		CH-604	1,8	HC-7206Q	1,0	
	3/8" NPTF		0,6	H-7202	0,5	
			0,9	H-7203	0,7	
			1,8	H-7206	0,9	
			3,0	H-7210	1,4	
			6,1	H-7220	2,8	
			9,1	H-7230	4,5	
			15	H-7250	7,0	
			–	–	–	
			A-604	1,8	HA-7206B	1,1
				–	–	–
			AH-604	–	–	–
				1,8	HA-7206	1,0
				3,0	HA-7210	1,5
		AH-630	1,8	HB-7206	1,0	
		C-604	0,9	HC-7203B	1,0	
			1,8	HC-7206B	1,3	
			3,0	HC-7210B	1,8	
		CH-604	0,9	HC-7203	0,8	
			1,8	HC-7206	1,0	
	3,0		HC-7210	1,5		
	6,1		HC-7220	2,9		
	CH-604	CH-604	1,8	HC-7206C	1,1	
			15	HC-7250C	7,0	
9,7	3/8" NPTF		1,8	H-7306	1,6	
			–	–	–	
			3,0	H-7310	2,4	
			6,1	H-7320	4,5	
			9,1	H-7330	7,3	
			15	H-7350	11,5	
			CH-604	1,8	HC-7306	1,7
				3,0	HC-7310	2,5
				6,1	HC-7320	5,1

* Voor technische informatie over koppelingen, zie de volgende pagina.

H700 serie



Binnendiameter:

6,4 - 9,7 mm

Lengte:

0,6 - 15 m

Maximale werkdruk:

700 bar



GA45GC manometer met aansluitstuk

Vorkom overbelasting van het systeem en bestel de voormonteerde manometer, aansluitstuk en koppeling aan de hand van een artikelnummer.

Pagina: **128**



Slangen voor hydraulische momentsleutels

Gebruik de Enerpac THC- en THQ-serie dubbele veiligheidsslangen met dubbelwerkende momentsleutels om de betrouwbaarheid van uw hydraulische systeem te garanderen.

Pagina: **206**



Hogedruk fittingen

Voor snelle systeemopbouw en leidingmontage zijn koppelingen en fittingen erg handig.

Pagina: **121**

Set met manometer en aansluitstuk

▼ Afgebeeld: **GA45GC**



GA45GC serie

Aansluiting 1:
3/8" NPTF uitwendig

Aansluiting 2:
CR-400 koppeling

Maximale werkdruk:
700 bar

**Manometeraansluitstuk met
met 45° hoek voor veilige
werkomstandigheden**

- Manometeraansluitstuk met hoek van 45° voor een betere zichtbaarheid.
- Slank en smal ontwerp.
- Gemakkelijk aan te sluiten op een reeks van systemen.
- Maximaal gecontroleerde verplaatsing van last.
- Manometer met dubbele schaal aanduiding en demping met glycerine.
- Met Enerpac 'high flow'-binenhelft koppelingshelft.

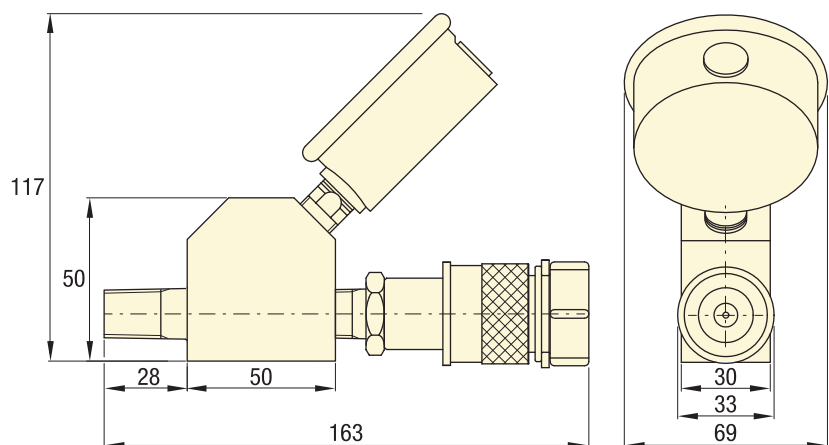


Power Box

Draagbare toolbox met handpomp, **GA45GC** manometer-adapter-set, slang en RC, RCS, RSM-, WR5 of LW16-cilinder.

Pagina: **55**

▼ Met deze set met manometer en aansluitstuk weet u precies wat er in uw systeem gebeurt; de druk kan gemakkelijk worden afgelezen voor een veilig verloop van de werkzaamheden.



Model-nummer	Aansluitpoort (1/4" NPTF)	Buitenschroefdraad (NPTF)	Binnenschroefdraad (3/8" NPTF)	Schaal manometer	
				(bar)	(psi)
GA45GC	G2535L	3/8" -18	CR-400	0 - 700	0 - 10.000