

▼ Afgebeeld: MP-110



- Superieure corrosiebestendigheid
- Pomp met Nitrile-rubber afdichtingen, geschikt voor diverse vloeistoffen zoals gedemineraliseerd water, waterglycol en olie met water gemengde vloeistoffen en minerale oliën
- Tweetraps pomp geschikt tot verpompen tot 1000 bar
- De Buna-N rubber afdichtingen kunnen op aanvraag vervangen worden door EPDM afdichtingen voor gebruik met Skydrol en andere remvloeistoffen
- Geanodiseerd aluminium pomphuis en alle corrosiegevoelige onderdelen zijn van roestvaststaal
- Instelbaar drukbegrenzingsventiel
- Extra aansluitpoort 1/4" NPTF voor manometer
- Voor gebruik met enkelwerkende cilinders en gereedschappen.

MP-110, 350, 700, 1000

- ① Aanzuig/retour tankpoort 3/8" NPTF
- ② Hogedruk poort 3/8" NPTF
- ③ Manometerpoort 1/4" NPTF

Type pomp	Bruikbare olie-inhoud *	Model-nummer **	Druk bereik (bar)		Olieopbrengst per pompslag (cm ³)		Max. kracht op pomphendel (kg)	Plunjer-slag (mm)	Pomp gewicht (kg)
			1 ^e trap	2 ^e trap	1 ^e trap	2 ^e trap			
Tweetraps	*	MP-110	35	110	52,6	21,8	45	26,5	6,6
	*	MP-350	35	350	52,6	7,8	45	26,5	6,6
	*	MP-700	35	700	52,6	3,1	45	26,5	6,6
	*	MP-1000	35	1000	52,6	2,2	45	26,5	6,6

* Pomp wordt geleverd met 1,5 mm dikke afdichting voor tankmontage. Deze pomp wordt zonder reservoir geleverd.
** Voor gebruik met enkelwerkende cilinders en gereedschappen.

MP serie

Olieopbrengst bij nominale druk:

2,2 - 21,8 cm³/slag

Maximale werkdruk:

110 - 1000 bar



Optionele reservoirset

Met 10 liter tank met beugel, afdekplaat met afdichting, aanzuigpijp en bouten.

De bruikbare olie-inhoud is 7,4 liter. Bestel

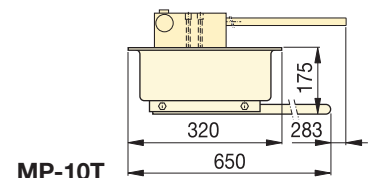
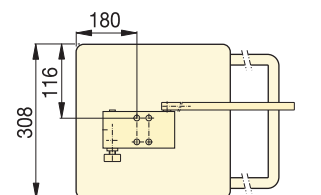
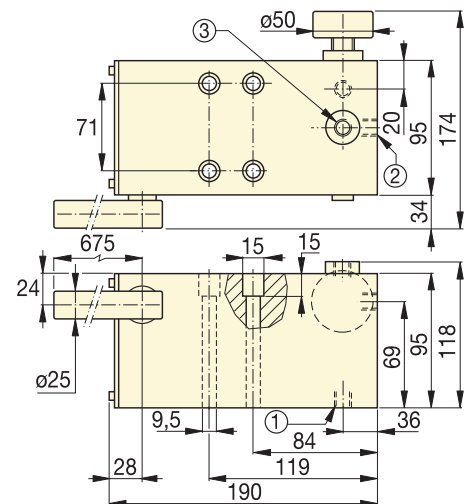
modelnummer: **MP-10T**.



Roestvaststalen handpomp

Ook verkrijgbaar als roestvaststalen handpomp, modelnummer **11-400**

Pagina: **72**



MP-10T