

▼ Afgebeeld van links naar rechts: EP-206, EP-108



- Gepatenteerde “veiligheidskooi” voor vergrendeling van de trekarmen
- Draadstangen met gerolde schroefdraad zorgen ervoor dat grote aanhaalmomenten minder inspanning kosten
- Taps toelopende trekarmen voor een betere grip in beperkte ruimten
- Verkrijgbaar in een uitvoering met twee en drie trekarmen en een inwendige of uitwendige trekvoorziening
- Het trekken gebeurt efficiënter omdat het werk door één man gedaan kan worden terwijl er bij standaard trekkers vaak twee nodig zijn.



Voor veiliger en sneller werken



Lange trekarmen

Lange trekarmen worden gebruikt om het bereik en de spreiding te verhogen van handbediende trekkers.

Maximale belasting bedraagt 25% van de capaciteit bij dezelfde trekker met standaard armen.

Pagina: 151



Hulpstukken voor de draadstang

Essentieel voor bescherming van het contactpunt en vergroting van het bereik van de trekker.

van het bereik van de trekker.

Pagina: 151



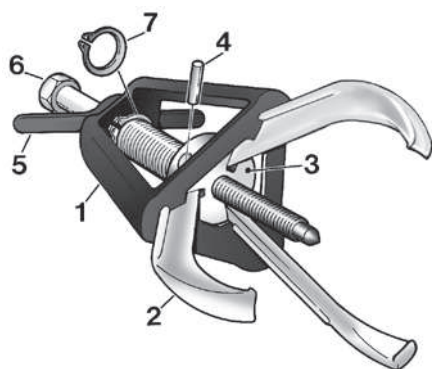
Gebruikstip

Dankzij het unieke ontwerp met veiligheidskooi hebben Posi Lock®-trekkers wél grip op oppervlakken waar normale trekkers zouden afglijden, zoals tapse kogellagers.

◀ Positioneren van een EP-104 trekker met drie trekarmen op de riemschijf van een elektrische motor.

Posi Lock® mechanische trekkers

Posi Lock® trekkers



- 1 Gepatenteerde "Veiligheidskooi" geleidt de trekarmen en houdt deze zorgvuldig op het werkstuk geklemd.
- 2 Duurzame, gesmede trekarmen zorgen voor een positieve grip.
- 3 De trekkerkop zorgt voor een draaipunt en een reactiepunt voor de trekarmen.
- 4 Een pin voor eenvoudige verwijdering en vervanging van de trekarm.
- 5 T-hendel vergrendelt de trekarmen nauwkeurig in de juiste positie.
- 6 Draadstang met gerolde schroefdraad voor meer kracht bij een kleiner aanhaalmoment.
- 7 Een borgring houdt de kooi tegen de draadstang en zorgt voor een snelle verwijdering en een eenvoudige bediening.

EP EPP serie



Capaciteit:

2 - 40 ton

Bereik:


101 - 355 mm

Spreiding:

12 - 635 mm

▼ KEUZETABEL UITWENDIGE TREKKERS

Zie de volgende pagina voor technische informatie

Aantal trekarmen	Maximaal bereik (mm)	Spreiding (mm)	Capaciteit ton (kN)	Modelnummer	Draadstangdiameter (mm)	 (kg)
2	101	12 - 127	2 (17)	EP-204	14	1,4
3	101	12 - 127	5 (45)	EP-104	14	1,8
2	152	12 - 178	6 (53)	EP-206	16	3,2
3	152	12 - 178	10 (89)	EP-106	16	3,6
2	203	19 - 304	12 (106)	EP-208	20	5,4
3	203	19 - 304	17 (151)	EP-108	20	6,4
2	245	25 - 381	14 (124)	EP-210	20	5,9
3	245	25 - 381	20 (178)	EP-110	20	7,3
2	304	63 - 457	25 (222)	EP-213	29	17,2
3	304	63 - 457	30 (267)	EP-113	29	20,0
2	355	76 - 635	35 (311)	EP-216	31	25,8
3	355	76 - 635	40 (356)	EP-116	31	30,8



BELANGRIJK:

Draag bij gebruik van trekkergereedschap altijd een veiligheidsbril en handschoenen.



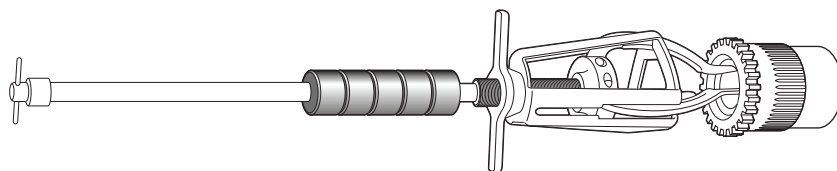
Gebruikerstip

Bij het bepalen van de juiste capaciteit van de voor uw toepassing benodigde handbediende trekker, kunt u uitgaan van de volgende regel: De draadstangdiameter van de trekker moet tenminste de helft bedragen van de as waarvan wordt getrokken.


Voorbeeld:

Een onderdeel wordt verwijderd van een as met een diameter van 38 mm. Een trekker met een draadstangdiameter van tenminste 19 mm is dan nodig.

Posi Lock® Puller inwendige trekker

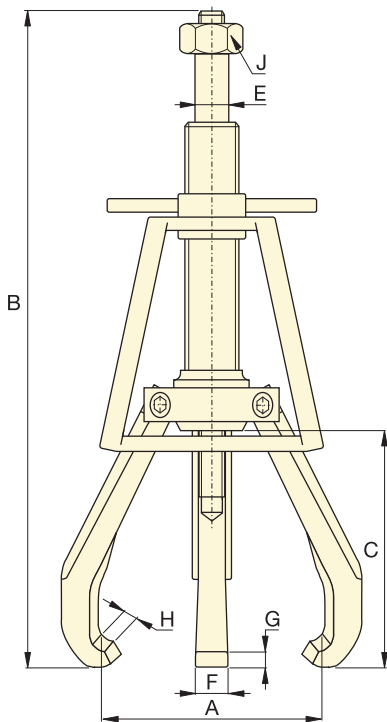


▼ KEUZETABEL VAN DE INWENDIGE TREKKER

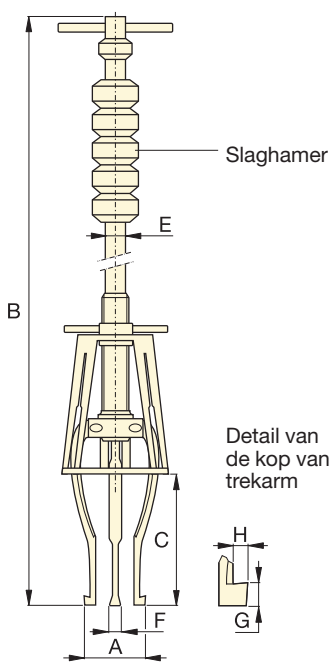
Aantal trekarmen	Maximaal bereik (mm)	Spreiding (mm)	Type trekarm	Modelnummer	Lengte trekarm (mm)	 (kg)
3	168	14 - 101	Standaard	EPPMI-6	168	3,9
	218	25 - 133	Lang		218	3,9



▲ EP-204 met 2 trekarmen, gepositioneerd om de riemschijf van een waterpomp te trekken.



De EP serie uitwendige trekkers met 2 of 3 trekarmen



Inwendige trekker EPPMI-6

▼ KEUZETABEL VAN UITWENDIGE TREKKERS

Aantal trekarmen	Maximaal bereik (mm)	Spreiding (mm)	Capaciteit ton (kN)	Modelnummer	Draadstangdiameter (mm)	Maximaal aanhaalmoment (Nm)
2	101	12 - 127	2 (17)	EP-204	14	27
3	101	12 - 127	5 (45)	EP-104	14	54
2	152	12 - 178	6 (53)	EP-206	16	102
3	152	12 - 178	10 (89)	EP-106	16	176
2	203	19 - 304	12 (106)	EP-208	20	203
3	203	19 - 304	17 (151)	EP-108	20	298
2	245	25 - 381	14 (124)	EP-210	20	237
3	245	25 - 381	20 (178)	EP-110	20	373
2	304	63 - 457	25 (222)	EP-213	29	644
3	304	63 - 457	30 (267)	EP-113	29	814
2	355	76 - 635	35 (311)	EP-216	31	1085
3	355	76 - 635	40 (356)	EP-116	31	1153

▼ KEUZETABEL VAN DE INWENDIGE TREKKER

Aantal trekarmen	Maximaal bereik (mm)	Spreiding (mm)	Type trekarm	Modelnummer	Lengte trekarm (mm)	Slaghamer gewicht (kg)
3	168	14 - 101	Standaard	EPPMI-6	168	1,1
	218	25 - 133	Lang		218	1,1

Posi Lock® mechanische trekkers



Draadstang-hulpstukken

Essentieel voor bescherming van het contactpunt en vergroting van het bereik van de trekker.



Lange trekarmen

Lange trekarmen worden gebruikt om bereik en spreiding van handbediende trekkers te verhogen. De maximale belasting bedraagt 25% van de capaciteit bij dezelfde trekker met standaard armen.

EP EPP serie



Capaciteit:

2 - 40 ton

Bereik:

101 - 355 mm

Spreiding:

12 - 635 mm

▼ DRAADSTANG HULPSTUKKEN

Lengte (mm)	Dia- meter (mm)	Vergroot de lengte van de draadstang (mm)	Model- nummer
25	19	9	EPP-4
50	19	38	EPX-4
31	22	12	EPP-6
50	22	38	EPX-6
31	25	12	EPP-10
50	25	38	EPX-10
50	35	21	EPP-1316

▼ LANGE TREKARMEN

Spreiding (mm) min. - max.	Max. Bereik (mm)	Model- nummer
57 - 381	245	EP-11054
38 - 558	400	EP-11054L
38 - 762	508	EP-11354L
25 - 133	218	EP-10554L*

* Alleen EPPMI-6

Afmetingen (mm)									Model- nummer	Extra toebehoren		
Spreiding	Totale lengte	Bereik	Draad- stang- diameter	Breedte trekarm	Kop- speling	Kopdiepte	Sleutel- wijdte			Bescherm- stuk draadstang	Verleng- stuk draadstang	Langere trekarm
A	B	C	E	F	G	H	(inch) J					
12 - 127	245 - 323	101	14	15	4,1	4,6	7/8	EP-204	EPP-4	EPX-4	-	
12 - 127	245 - 323	101	14	15	4,1	4,6	7/8	EP-104	EPP-4	EPX-4	-	
12 - 178	323 - 476	152	16	19	8,1	6,1	1 1/16	EP-206	EPP-6	EPX-6	-	
12 - 178	323 - 476	152	16	19	8,1	6,1	1 1/16	EP-106	EPP-6	EPX-6	-	
19 - 304	412 - 615	203	20	22	6,4	9,1	1 1/4	EP-208	EPP-10	EPX-10	EP-11054	
19 - 304	412 - 615	203	20	22	6,4	9,1	1 1/4	EP-108	EPP-10	EPX-10	EP-11054	
25 - 381	489 - 736	245	20	25	6,4	9,1	1 1/4	EP-210	EPP-10	EPX-10	EP-11054L	
25 - 381	489 - 736	245	20	25	6,4	9,1	1 1/4	EP-110	EPP-10	EPX-10	EP-11054L	
63 - 457	660 - 965	304	29	31	12,7	9,7	1 11/16	EP-213	EPP-1316	-	EP-11354L	
63 - 457	660 - 965	304	29	31	12,7	9,7	1 11/16	EP-113	EPP-1316	-	EP-11354L	
76 - 635	800 - 1155	355	31	36	13,5	11,7	1 13/16	EP-216	EPP-1316	-	-	
76 - 635	800 - 1155	355	31	36	13,5	11,7	1 13/16	EP-116	EPP-1316	-	-	

Opmerking: de totale lengte (B) is afhankelijk van de positie van de draadstang.

Afmetingen (mm)							Model- nummer
Spreiding	Totale lengte	Bereik	Glijstang Ø	Breedte trekarm	Kopspeling	Kopdiepte	
A	B	C	E	F	G	H	
14 - 101	736	168	14,2	8	3,0	1,5	
25 - 133	787	218	14,2	8	7,6	4,6	



BELANGRIJK:
Draag bij gebruik van
trekkergereedschap
altijd een
veiligheidsbril en handschoenen.