

▼ Van links naar rechts: E291, E393, E494



- Zeer efficiënte planeetwiel aandrijving voor een hoog uitgaand aanhaalmoment bij laag ingangsmoment
- Terugslagbeveiliging beschermt de gebruiker
- Hoog uitgangsmoment met  $\pm 5\%$  nauwkeurigheid
- Omkeerbaar, voor zowel los- als aandraaien
- Met afsteunarm of afsteunplaat
- Alle E-300-modellen zijn voorzien van een gradenboog (nonius)
- Afsteunplaat-modellen bieden meer afsteunmogelijkheden
- De E300- en E400-modellen zijn voorzien van een uitwisselbare vierkantaandrijving met breekpen ter voorkoming van overbelasting van het aandrijfmechanisme
- Alle E300- en E400-serie modellen worden geleverd met één extra uitwisselbare vierkantaandrijving met breekpen.

## Precieze en efficiënte handbediende krachtvermeerders

Wanneer een hoog aanhaalmoment nodig is voor het vast- of losdraaien van boutverbindingen.



### Toepassingsgebied van krachtvermeerders

- Locomotieven
- Krachtcentrales
- Papierfabrieken
- Raffinaderijen
- Chemische industrie
- Bouw en mijnbouw
- Wegenbouw
- Scheepswerven
- Kranen.

### ▼ KEUZETABEL

Uitvoering krachtvermeerderaar	Maximum uitgaand moment		Modelnummer
	(Nm)	(Ft lbs)	
Met afsteunarm	1015	750	E290PLUS
	1355	1000	E291
	1625	1200	E391
	2980	2200	E392
	4340	3200	E393
Met afsteunplaat	2980	2200	E492
	4340	3200	E493
	6780	5000	E494
	10845	8000	E495

# Handbediende krachtvermeerderaars



## Handbediende krachtvermeerderaars

genereren een hoog aanhaalmoment bij toepassingen met veel bewegingsvrijheid en waarbij geen externe (stroom) bronnen beschikbaar zijn. Krachtvermeerderaars worden gebruikt bij industriële en bouwtechnische toepassingen en bij onderhoud van apparatuur. Hydraulische momentsleutels genereren een hoger moment en zijn beter geschikt voor nauwkeurige en meervoudige flens- en boutverbindingen.

### Gebruik de afsteunarmuitvoering:

- als de ruimte beperkt is,
- als er meerdere afsteun(reactie)-punten beschikbaar zijn,
- als draagbaar gereedschap gewenst is.

### Gebruik de afsteunplaatuitvoering:

- bij aanhaalmomenten van 4300 Nm en hoger,
- bij verbindingen waarbij de dichtstbijzijnde bout of moer als afsteunpunt gebruikt kan worden,
- wanneer zeer hoge afsteun(reactie)krachten vrijkomen.

## E serie



Maximaal uitgaand moment:

**1015 - 10.845 Nm**

Overbrengingsverhouding:

**3:1 - 52:1**

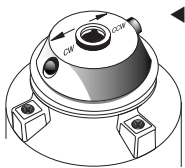
Nauwkeurigheid:

**± 5 %**



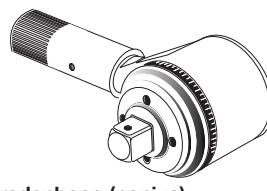
### LET OP!

Gebruik geen luchtaangedreven slagmoersleutels om handbediende krachtvermeerderaars te bedienen.



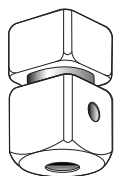
### Pal voor draairichtingskeuze

De modellen met terugslagbeveiliging zijn voorzien van een omkeerpal voor het links- of rechtsomdraaien.



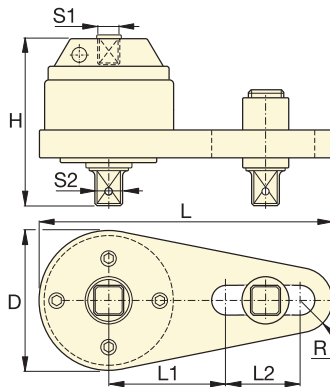
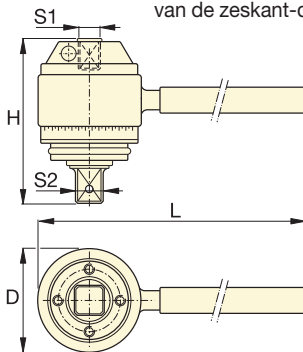
### Gradenboog (nonius)

De E391, E392 en E393 modellen zijn uitgerust met een gradenboog (nonius) om vastdraaien met behulp van de 'torque turn'-methode toe te passen. Dit maakt nauwkeurige meting van de draaihoek mogelijk.



### Vierkantaandrijving met breekpen

Biedt bescherming tegen overbelasting van de planeetwiel-aandrijving bij de E300- en E400-series, door af te breken wanneer de nominale capaciteit van het gereedschap wordt overschreden. De interne breekpen zorgt er tevens voor dat de krachtvermeerderaar niet van de zeskant-dop valt.



Uitvoering met afsteunarm <sup>1)</sup>

Uitvoering met afsteunplaat <sup>1)</sup>



### Hydraulische momentsleutels

Enerpac biedt een volledig assortiment van hydraulische momentsleutels met vierkantaandrijving en verwisselbare zeskantcassettes.

Pagina: 180



### BSH-serie zeskantdoppen

Heavy-Duty zeskantdoppen geschikt voor zware mechanische aandrijving.

Pagina: 184

Ingangsmoment <sup>2)</sup>	Verhouding van overbrenging	Vierkantaandrijving (inwendig) S1 (inch)	Vierkantaandrijving (uitwendig)		Overlastbeveiliging	Terugslagbeveiliging	Afmetingen (mm)						Modelnummer	
			S2 (inch)	Modelnr. uitwisselbare breekpen			D	H	L	L1	L2	R		
338 (Nm) / 250 (Ft.lbs)	3 : 1	1/2	3/4	—	Nee	Nee	71	84	218	—	—	—	1,8 (kg)	E290PLUS
451 (Nm) / 333 (Ft.lbs)	3 : 1	1/2	3/4	—	Nee	Nee	71	84	442	—	—	—	2,5 (kg)	E291
271 (Nm) / 200 (Ft.lbs)	6 : 1	1/2	3/4	E391SDK	Ja	Nee	100	102	498	—	—	—	6,3 (kg)	E391
219 (Nm) / 162 (Ft.lbs)	13,6 : 1	1/2	1	E392SDK	Ja	Ja	103	146	498	—	—	—	6,9 (kg)	E392
234 (Nm) / 173 (Ft.lbs)	18,5 : 1	1/2	1	E393SDK	Ja	Ja	103	165	498	—	—	—	8,3 (kg)	E393
219 (Nm) / 162 (Ft.lbs)	13,6 : 1	1/2	1	E392SDK	Ja	Ja	124	140	356	140	124	32	7,8 (kg)	E492
234 (Nm) / 173 (Ft.lbs)	18,5 : 1	1/2	1	E393SDK	Ja	Ja	124	163	356	140	124	32	10,6 (kg)	E493
256 (Nm) / 189 (Ft.lbs)	26,5 : 1	1/2	1 1/2	E494SDK	Ja	Ja	143	222	378	178	89	42	15,4 (kg)	E494
208 (Nm) / 154 (Ft.lbs)	52 : 1	1/2	1 1/2	E495SDK	Ja	Ja	148	273	386	178	89	48	22,8 (kg)	E495

<sup>1)</sup> De E200- en E400-series zijn niet voorzien van een gradenboog (nonius).

<sup>2)</sup> Controleer de nauwkeurigheid van de hand-momentsleutel voordat deze met de krachtvermeerderaar wordt toegepast.