

▼ Van links naar rechts: ATM-4, ATM-9, ATM-2 (ATM-9 afgebeeld zonder pomp en slang)

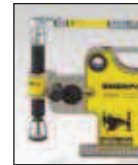


- Met dit gereedschap worden verdraaiing en foutieve uitlijning snel en veilig gecorrigeerd, zonder externe krachtbron
- Geschikt voor de meest gebruikte ANSI-, API-, BS- en DIN-flenzen
- Verkort de installatietijd: kettingen, trekkers, hijs- en sjoorbanden of ander tuigage zijn niet nodig
- Veiligheidsriem zorgt voor een veilige bediening
- Kan in elke positie worden geïnstalleerd en gebruikt
- Blijft stabiel op de plaats bij volledige belasting
- Draagbaar, lichtgewicht ontwerp dat gemakkelijk verplaatst en gebruikt kan worden, zelfs op afgelegen locaties
- Elk ATM-model bestaat uit een kist met gereedschap en toebehoren.

▼ Simpele handbediening van de compacte ATM-2 door middel van een krukas.



Flenzen sneller, gemakkelijker en veiliger uitlijnen.



Instelbaar bereik

Dankzij het grote instelbereik van de verleng- en valarm is met de ATM-4 en ATM-9 een erg nauwkeurige uitlijning

mogelijk.



Manometer en aansluitstuk

De ATM-9 bevat de P-142 handpomp en de HC-7206C slang van 1,8m. Enerpac raadt aan de **GP-10S**

manometer en het **GA-4** manometer-aansluitstuk te gebruiken om de manometer gemakkelijk op uw systeem te monteren.

Pagina: 122

▼ De ATM-9 wordt hier afgebeeld met de optionele manometer en het optionele manometeraansluitstuk.



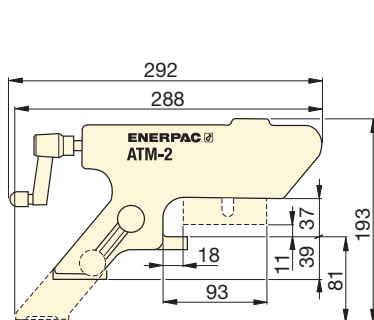
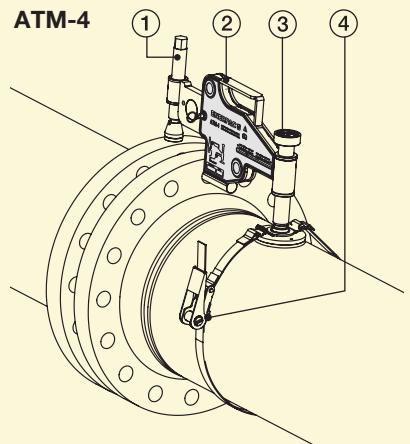


Toepassingen

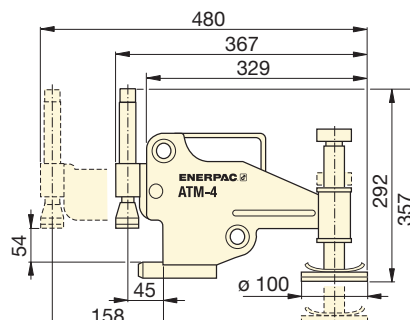
Met Enerpac ATM-serie gereedschappen kunnen uitlijningsfouten worden gecorrigeerd en bouten in verbindingen worden geplaatst. De flenzen worden uitgelijnd tijdens de opbouw, montage of onderhoud van pijpleidingen.

Dankzij deze gereedschappen beschikken monteurs van pijpleidingen en onderhoudspersoneel over een van de eenvoudigste, veiligste en meest productieve oplossingen voor flensuitlijning die op dit moment verkrijgbaar zijn.

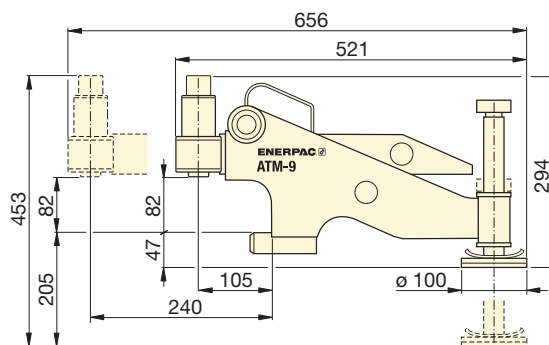
- ① Verstelbare verlengarm voor gebruik met een groot aantal verschillende flenzen.
- ② Draagbaar, lichtgewicht ontwerp voor gemakkelijk verplaatsen en gebruiken.
- ③ Handmatig verstelbare verlengen valarm voor een eenvoudige positionering door één operator.
- ④ Veiligheidsriem voor een veilige bediening in horizontale of verticale positie.



ATM-2



ATM-4



ATM-9

Maximale uitlijnkracht		Modelnummer	Minimale boutgrootte		Flenswanddikte		Gewicht (kg)
ton	kN		(mm)	(inch)	(mm)	(inch)	
1	10	ATM-2	16	.63	14 - 82	.55 - 3.29	1,6
4	40	ATM-4	24	.95	30 - 133	1.18 - 5.23	8,6
9	90	ATM-9 *	31,5	1.24	93 - 228	3.66 - 9.00	14,5

* De ATM-9 wordt geleverd met een Enerpac handpomp en hydraulische slang (de manometer en het aansluitstuk worden apart verkocht). Gewicht ATM-9 zonder pomp en slang.

ATM serie



Minimale boutgrootte:

16-31,5 mm

Flenswanddikte:

14-228 mm

Maximale uitlijnkracht:

1 - 9 ton (10 - 90 kN)



Cilinder-pomp sets

Hydraulische cilinders, vijzels en verticale hefwiggen kunnen ook worden gebruikt bij het positioneren en uitlijnen van pijp- en flensverbindingen.

Pagina: 52



Vlaktereedschap voor pijpfenzen

Gebruik de FF-120 voor het veilig en nauw-keurig bewerken van flensoppervlakken. Ook de bewerking van moeilijk bereikbare flensoppervlakken is hiermee mogelijk.

Pagina: 232

▼ De ATM-serie – flenzen sneller, gemakkelijker en veiliger uitlijnen.

