

Buisklem fig.12738 RVS 304 DIN buismaat



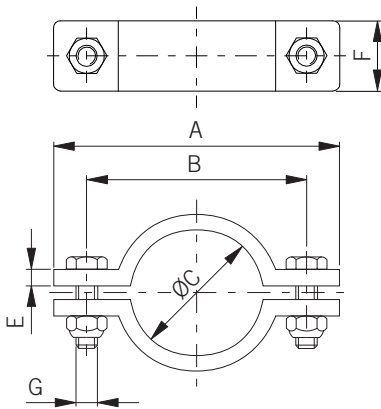
Materiaal
RVS 304 (1.4301)

Afwerking
Fabrieksstandaard

Geschikt voor
Buizen volgens; DIN11850/EN10357 serie A

Afmetingen
Zie tabel

- Opties**
- Engelse buis (BS/ASME/EN10357 serie D) (fig. 2738) BS
 - Met aangelas draadeind (fig.2550) of staf (fig. 2549)
 - Krambeugel (fig. 2739)



Tabel 1:

	øC	A	B	F	E	G	Weight	Eriks	
						metric		Artikel-	
	DN	mm	mm	mm	mm		kg	nummer	
	10	13,0	46,0	31,0	20	2	M6x16	0,043	12682479
	15	19,0	49,0	34,0	20	2	M6x16	0,046	12682480
	20	23,0	55,0	40,0	20	2	M6x16	0,046	12682481
	25	29,0	60,0	45,5	20	2	M6x16	0,055	12682482
	32	35,0	68,0	53,0	25	2	M6x16	0,086	12682483
	40	41,0	80,0	65,0	25	2	M6x20	0,100	12682484
	50	53,0	90,5	72,5	30	2	M6x20	0,141	12682485
	65	70,0	119,0	98,0	30	2,5	M8x25	0,224	12682486
	80	85,0	138,0	116,5	30	2,5	M8x25	0,283	12682487
	100	104,0	181,5	157,0	30	2,5	M8x25	0,328	12682488
	125	129,0	207,0	183,0	30	2,5	M8x30	0,337	12682489
	150	154,0	232,0	205,0	30	3	M10x30	0,407	12682490

Disclaimer: Bij de samenstelling van de inhoud van deze informatiedrager is de grootst mogelijke zorgvuldigheid betracht. De mogelijkheid bestaat dat bepaalde informatie na verloop van tijd verandert, niet meer juist of onvolledig is. ERIKS staat niet in voor de actualiteit, juistheid en volledigheid van de geboden informatie, deze is niet bedoeld als advies. ERIKS is in geen geval aansprakelijk voor schade die ontstaat door gebruikmaking van de aangeboden informatie.

Voor meer informatie, aanvragen of orders: T +31 72 514 18 22 of E slangen@eriks.nl