

Buisklem fig 12742 roestvrij staal 304 BS buismaat



Materiaal

RVS 304 (1.4301)

Afwerking

Fabrieksstandaard

Geschikt voor

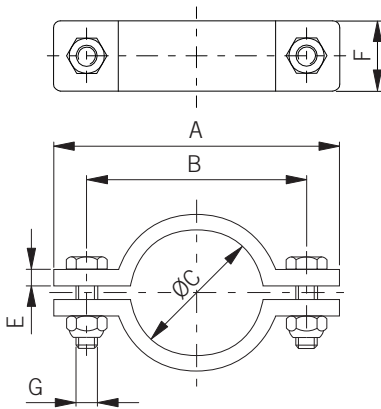
Buizen volgens: BS 4825, ASME BPE en EN 10357 serie D

Afmetingen

Zie tabel

Opties

- DIN buis DIN11850/ EN 10357 serie A (fig. 2738)
- Met aangelas draadeind (fig. 2550) of staf (fig. 2549)
- Krambeugel (fig. 2739)



Tabel 1:

	$\varnothing C$	A	B	F	E	G	Weight	
DN	mm	mm	mm	mm	mm	metric	kg	Artikel-nummer
1"	25,5	55,0	40,0	20	2	M6x16	0,088	12682491
1¼"	31,8	60,0	46,0	20	2	M6x16	0,102	
1½"	38,1	80,0	65,0	25	2	M6x16	0,119	12682492
2"	50,8	90,0	70,0	30	2	M6x16	0,146	12682493
2½"	63,5	120,0	102,0	30	2,5	M6x16	0,210	12682494
3"	76,1	138,0	118,0	30	2,5	M8x20	0,250	12682495
4"	101,6	180,0	145,0	30	2,5	M8x25	0,312	12682496

Disclaimer: Bij de samenstelling van de inhoud van deze informatiedrager is de grootst mogelijke zorgvuldigheid betracht. De mogelijkheid bestaat dat bepaalde informatie na verloop van tijd verandert, niet meer juist of onvolledig is. ERIKS staat niet in voor de actualiteit, juistheid en volledigheid van de geboden informatie, deze is niet bedoeld als advies. ERIKS is in geen geval aansprakelijk voor schade die ontstaat door gebruikmaking van de aangeboden informatie.

Voor meer informatie, aanvragen of orders: T +31 72 514 18 22 of E slangen@eriks.nl