

Blindwartel figuur 12446

Zonder knop



Materiaal

RVS 304 (1.4301)

Afdichting (EC1935)

EPDM of NBR

Afwerking

< 0,8Mμ

Geschikt voor

Koppeling volgens DIN 11851 & DIN 11864

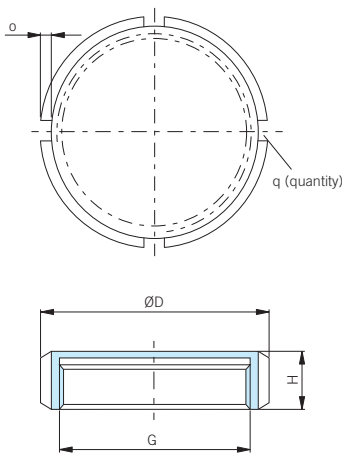
Afmetingen

Zie tabel

Opties

- Met knop (fig. 12448)
- Met knop, ketting en afdichting (fig. 12572)
- Blindpuntstuk fig. 12438 (massief) en fig. 12571 (geperst)
- Blinddraadstuk (fig. 12428)
- RVS 316L

Voor een goede werking is een afdichtingsschijf (figuur 12448) noodzakelijk



Tabel 1: Met EPDM afdichting

q	G	øD	H	Max. pressure	Weight	Artikelnummer
Tolerance		7H*				EPDM
DN	RD	mm	mm	bar	kg	
10	4	28x1/8"	38	18	0,08	
15	4	34x1/8"	44	18	0,11	12695305
20	4	44x1/6"	54	21*	0,16	12695306
25	4	52x1/6"	63	21	0,23	12695307
32	4	58x1/6"	70	21	0,25	12695308
40	4	65x1/6"	78	21	0,30	12695309
50	4	78x1/6"	92	22	0,44	12695310
65	6	95x1/6"	112	25	0,70	12695311
75/3"	6	104x1/6"	119	25	0,70	12695312
80	6	110x1/4"	127	30*	1,04	12695313
100	6	130x1/4"	148	31	1,48	12695314
125	6	160x1/4"	178	35	2,13	12695315
150	6	190x1/4"	210	40	3,70	12695316

Tolerance according DIN 405-2

* Not according to DIN11851

Tabel 2: met NBR Afdichting.

q	G	øD	H	Max. pressure	Weight	Artikelnummer
Tolerance		7H*				NBR
DN	RD	mm	mm	bar	kg	

Vervolg op volgende pagina ►

pagina 1/2

D02350010110-nl_21.09.2016

Vervolg van vorige pagina ►

Tabel 2: met NBR Afdichting.

	q	G	øD	H	Max. pressure	Weight	Artikelnummer
10	4	28x1/8"	38	18	40	0,08	
15	4	34x1/8"	44	18	40	0,11	12695317
20	4	44x1/6"	54	21*	40	0,16	12695318
25	4	52x1/6"	63	21	40	0,23	12695319
32	4	58x1/6"	70	21	40	0,25	12695320
40	4	65x1/6"	78	21	40	0,30	12695321
50	4	78x1/6"	92	22	25	0,44	12695322
65	6	95x1/6"	112	25	25	0,70	12695323
75/3"	6	104x1/6"	119	25	25	0,70	12695324
80	6	110x1/4"	127	30*	25	1,04	12695325
100	6	130x1/4"	148	31	25	1,48	12695326
125	6	160x1/4"	178	35	16	2,13	12695327
150	6	190x1/4"	210	40	16	3,70	12695328

Tolerance according DIN 405-2

* Not according to DIN11851

Disclaimer: Bij de samenstelling van de inhoud van deze informatiedrager is de grootst mogelijke zorgvuldigheid betracht. De mogelijkheid bestaat dat bepaalde informatie na verloop van tijd verandert, niet meer juist of onvolledig is. ERIKS staat niet in voor de actualiteit, juistheid en volledigheid van de geboden informatie, deze is niet bedoeld als advies. ERIKS is in geen geval aansprakelijk voor schade die ontstaat door gebruikmaking van de aangeboden informatie.

Voor meer informatie, aanvragen of orders: T +31 72 514 18 22 of E slangen@eriks.nl