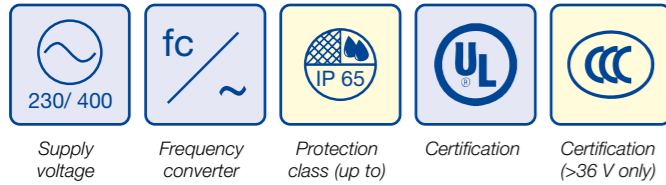
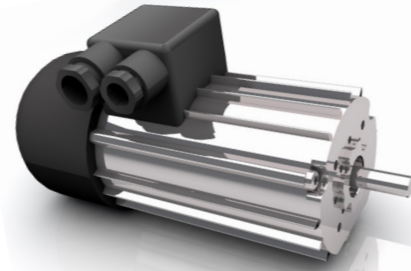


- » Rugged design
- » Maintenance free during lifetime
- » Ball bearings and surface cooling by built-in blower for maximum lifetime
- » Three-phase, two-pole design
- » Reversible rotational direction
- » Available in different lengths
- » Can be combined with gearboxes and brakes
- » IP 54 protected when flange-mounted
- » Insulation material according to VDE 0530, corresponds to insulation class F
- » Surface protected by aluminium housing
- DR 62.0x80-2 FC**
- » Phase insulated for frequency converters or long supply cable according to VDE 0530-18-41
- » Temperature switch with integrated NC contact
- » Large metal terminal box IP 65

- » Robuster Aufbau
- » Wartungsfrei während Lebensdauer
- » Kugellagerung und Oberflächenkühlung durch eingebauten Lüfter für maximale Lebensdauer
- » Dreiphasiger, zweipoliger Aufbau
- » Drehrichtung umkehrbar
- » Erhältlich in verschiedenen Baulängen
- » Kombination mit Getrieben und Bremsen möglich
- » Schutzart IP 54 im angeflanschten Zustand
- » Isolationsmaterial nach VDE 0530 entsprechend Isolierstoffklasse F
- » Oberflächenschutz durch Aluminiumgehäuse
- DR 62.0x80-2 FC**
- » Phasenisiert für Frequenzumrichter bzw. lange Zuleitung nach VDE 0530-18-41
- » Temperaturschalter Öffner integriert
- » Großer Klemmenkasten IP 65 aus Metall



Data/ Technische Daten		KD 62.0x80-2	DR 62.0x80-2	DR 62.0x80-2 FC
Nominal voltage/ Nennspannung	V	230 (50/60 Hz) Δ	230/400 (50/60 Hz) Y / Δ	230/400 (50/60 Hz) Y / Δ
Nominal output power P _N / Abgegebene Nennleistung P _N	W	76	87	79,6
Nominal speed n _n / Nenn Drehzahl n _n	rpm	2600	2600	2600
Nominal torque M _N / Nenn Drehmoment M _N	Nm	0.28	0.315	0.293
Phase-shifting capacitor γ/ Betriebs-Kondensator γ	μF	8	-	-
Capacitance C _γ / Kapazität C _γ	V	260	-	-
Voltage U _c / Spannung U _c				
Rated current I _N / Nennstrom I _N (at 400V at type DR)	A	0.66	0.31	0.27
Starting torque M _s / Anzugsmoment M _s	Nm	0.154	0.665	0.498
Pull-out torque M _p / Kippmoment M _p	Nm	0.332	0.628	0.507
Moment of inertia J/ Massenträgheitsmoment J	gcm ²	370	370	370
Weight m/ Gewicht m (B 14 DIN 42950)	kg	2.00	2.00	2.00

Preference/ Vorzugsreihe On request/ auf Anfrage

Modular System/ Modulares Baukastensystem

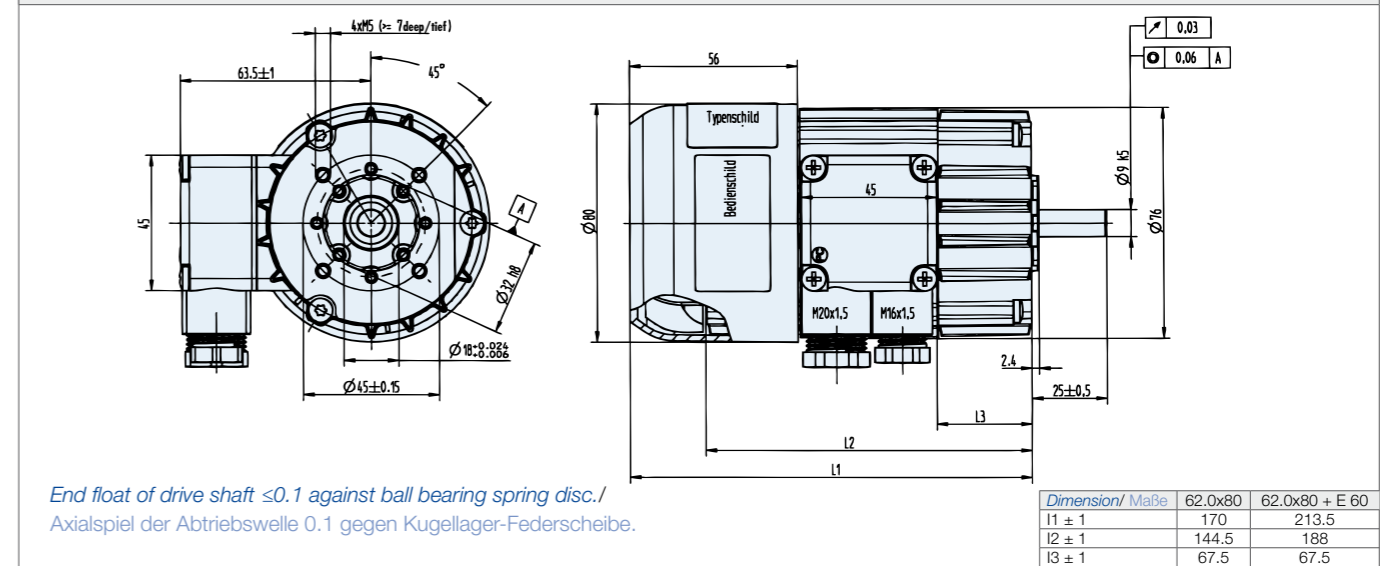
» Brakes/ Bremsen
E 60

» Planetary gearbox/ Planetengetriebe
PLG 52
PLG 75

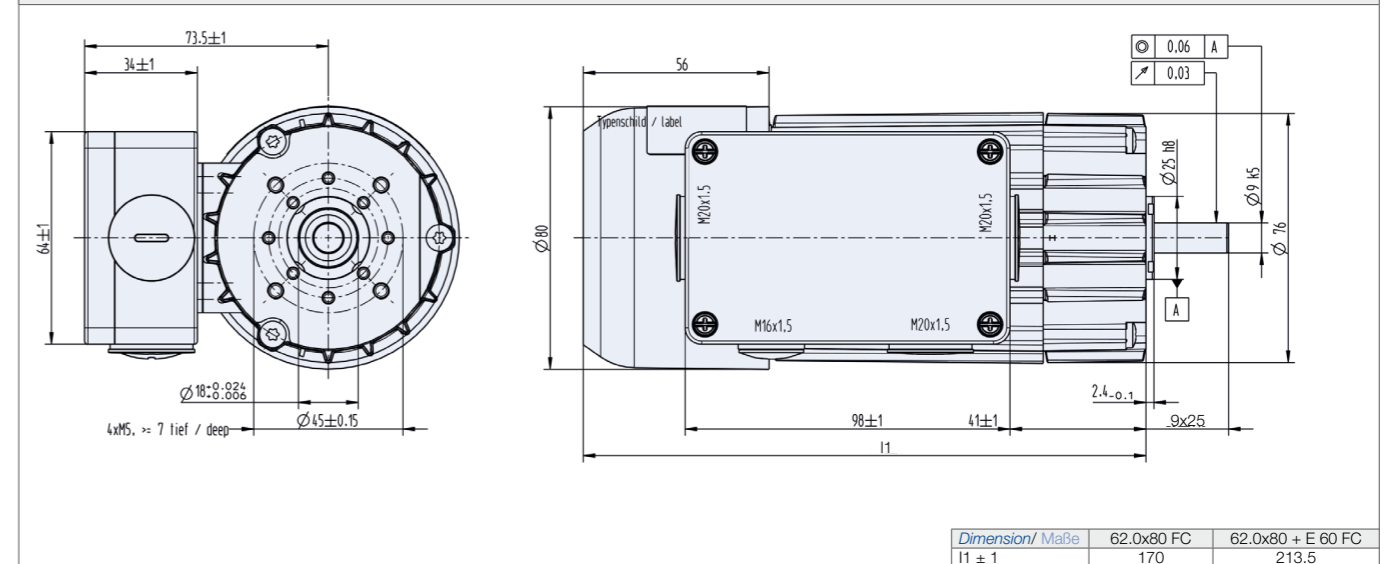
» Worm gearbox/ Schneckengetriebe
SG 80
SG 120

You can individually configure your suitable product and download technical data and drawings for the combination at www.dunkermotoren.com/en/configuration/.
Unter www.dunkermotoren.de/konfigurator können Sie Ihr passendes Produkt individuell konfigurieren und technische Daten und Zeichnung für die Kombination herunterladen.

Dimensions in mm/ Maßzeichnung in mm



Dimensions in mm DR 62.0x80-2 FC/ Maßzeichnung in mm DR 62.0x80-2 FC

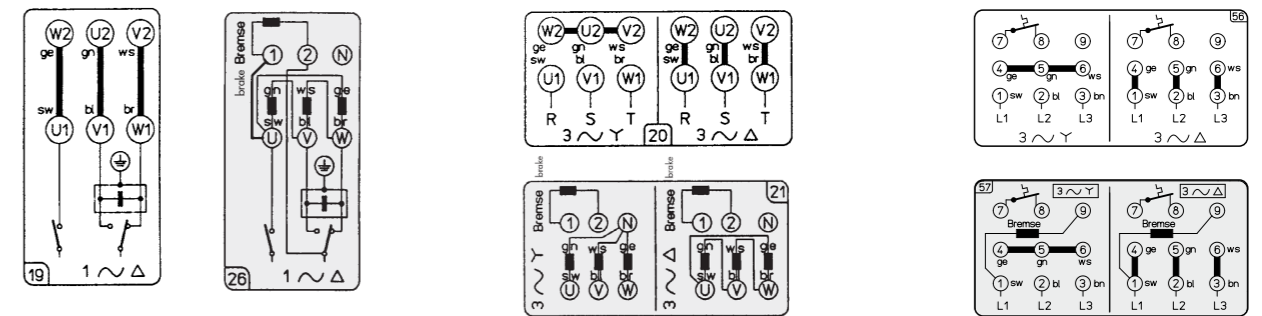


Terminal box can be turned 180° by user.

Electrical connection without / with optional brake:
Terminal strip and M3 earthing screw.

Klemmenkasten vom Anwender wahlweise um 180° drehbar.

Elektrischer Anschluss ohne / mit optionaler Bremse:
Klembrett und Erdungsschraube M3.



KD 62.0

DR 62.0

DR 62.0 FC