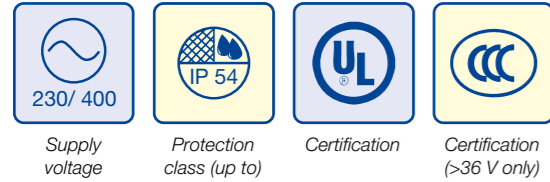
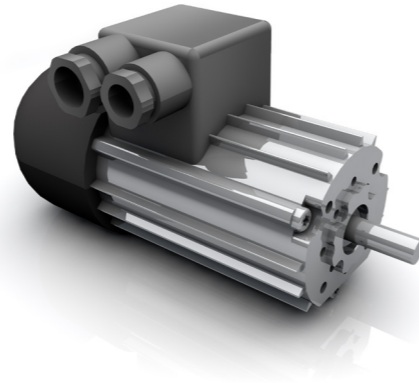


- » Rugged design
- » Maintenance free during lifetime
- » Ball bearings and surface cooling by built-in blower for maximum lifetime
- » Three-phase, two-pole design
- » Reversible rotational direction
- » Available in different lengths
- » Can be combined with gearboxes
- » IP 54 protected when flange-mounted
- » Insulation material according to VDE 0530, corresponds to insulation class F
- » Surface protected by aluminium housing

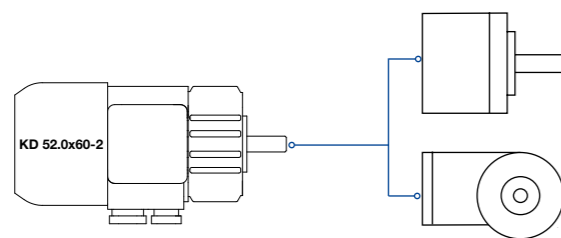
- » Robuster Aufbau
- » Wartungsfrei während Lebensdauer
- » Kugellagerung und Oberflächenkühlung durch eingebauten Lüfter für maximale Lebensdauer
- » Dreiphasiger, zweipoliger Aufbau
- » Drehrichtung umkehrbar
- » Erhältlich in verschiedenen Baulängen
- » Kombination mit Getrieben möglich
- » Schutzart IP 54 im angeflanschten Zustand
- » Isolationsmaterial nach VDE 0530 entsprechend Isolierstoffklasse F
- » Oberflächenschutz durch Aluminiumgehäuse



Data/ Technische Daten		KD 52.0x60-2	DR 52.0x60-2
Nominal voltage/ Nennspannung	V	230 (50/60 Hz) Δ	230 (50/60 Hz) Y / Δ
Nominal output power P _N / Abgegebene Nennleistung P _N	W	25	30
Nominal speed n _N / Nenn Drehzahl n _N	rpm	2600	2600
Nominal torque M _N / Nenn Drehmoment M _N	Nm	0.09	0.12
Phase-shifting capacitor)/ Betriebs-Kondensator)	μF	4	-
Capacitance C _B / Kapazität C _B	V-	260	-
Voltage U _c / Spannung U _c			
Rated current I _N / Nennstrom I _N (at 400V at type DR)	A	0.3	0.15
Starting torque M _s / Anzugsmoment M _s	Nm	0.06	0.22
Pull-out torque M _k / Kippmoment M _k	Nm	0.111	-
Moment of inertia J/ Massenträgheitsmoment J	gcm ²	230	230
Weight m/ Gewicht m (B 14 DIN 42950)	kg	1.20	1.20

Preference/ Vorzugsreihe On request/ auf Anfrage

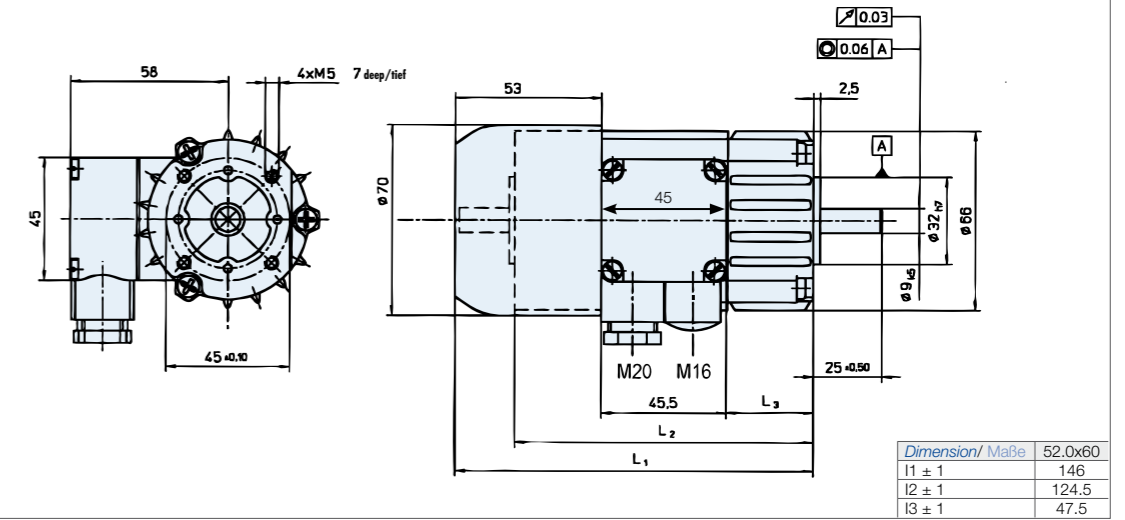
Modular System/ Modulares Baukastensystem



- » Planetary gearbox/ Planetengetriebe
 - PLG 52
 - PLG 75
- » Worm gearbox/ Schneckengetriebe
 - SG 80

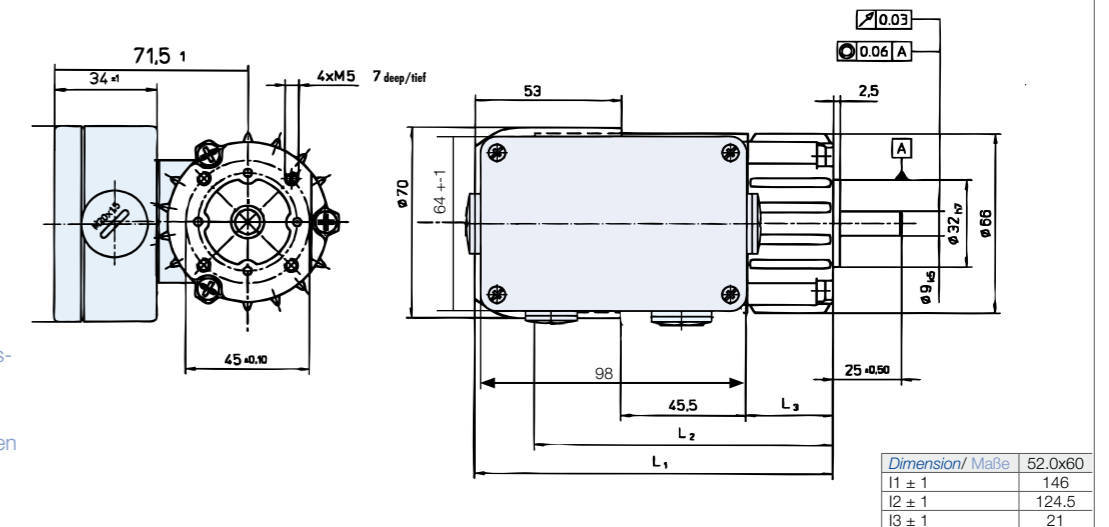
You can individually configure your suitable product and download technical data and drawings for the combination at www.dunkermotoren.com/en/configuration/.
 Unter www.dunkermotoren.de/konfigurator können Sie Ihr passendes Produkt individuell konfigurieren und technische Daten und Zeichnung für die Kombination herunterladen.

Dimensions in mm/ Maßzeichnung in mm



Metal Terminal Box IP 65/ Metallklemmkasten IP 65

For the motor series KD/DR 52.0+62.0 we offer a metal terminal box. The electrical connections are according to the circuit diagram below shown..

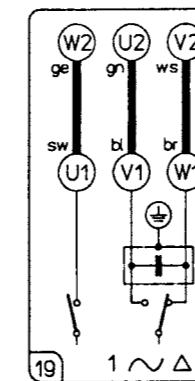


Für die Baureihe KD/DR 52.0+62.0 steht ein Metallklemmkasten als Anbausatz zur Verfügung. Das 9-polige Klemmbrett wird, wie unten dargestellt, beschaltet.

Terminal box can be turned 180° by user.

Electrical connection:

Terminal strip and M3 earthing screw. End float of drive shaft ≤ 0.1 against ball bearing spring disc.

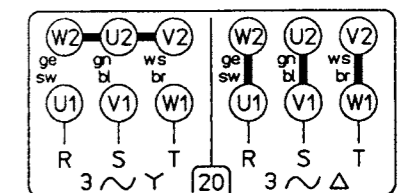


KD 52.0

Klemmkasten vom Anwender wahlweise um 180° drehbar.

Elektrischer Anschluss:

Klemmbrett und Erdungsschraube M3. Axialspiel der Abtriebswelle 0.1 gegen Kugellager-Federscheibe.



DR 52.0