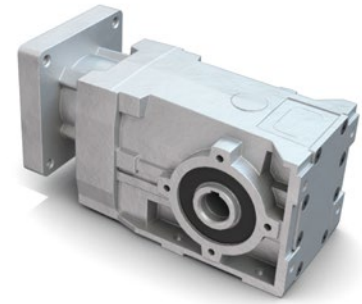


- » 2-stage bevel gearbox
- » Right angle gearbox with small axial offset
- » Slim design
- » Hollow shaft is standard
- » WL1 and WL2 via output shaft kit

- » 2-stufiges Kegelradgetriebe
- » Winkelgetriebe mit geringem Achsversatz
- » Schmale Bauform
- » Hohlwelle ist Standard
- » WL1 und WL2 über Ausgangswellen-Kit



Lifetime lubrication



Longlife version



High torque



Protection class (up to)



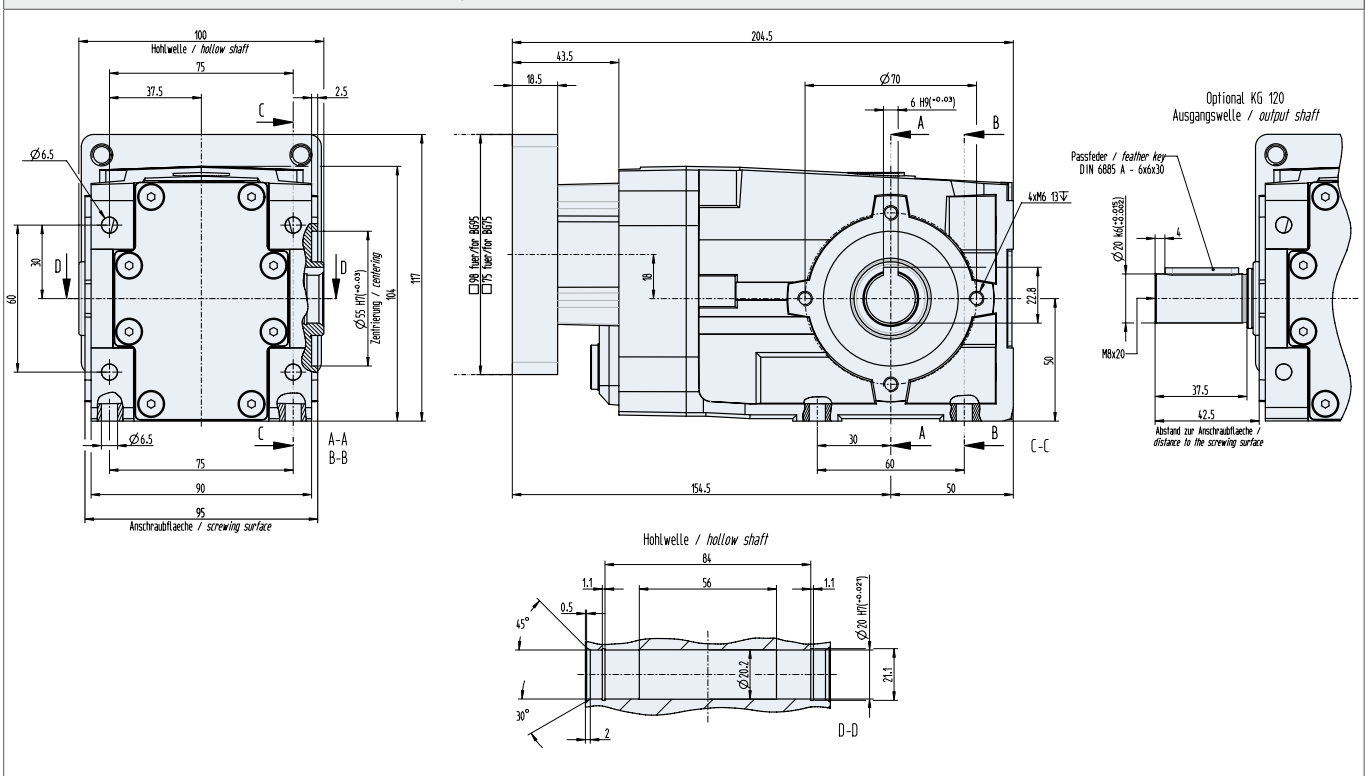
Vibration resistance

Data/ Technische Daten | KG 120

Reduction ratio/ Untersetzungsverhältnis		4.833	7.398	14.662	20.000	29.037	44.444	70.238
Nominal Torque/ Nenn Drehmoment	Nm	24	24	36	38	40	40	40
Max. acceleration torque <sup>1)</sup> / Max. Beschleunigungsmoment	Nm	36	36	54	57	60	60	60
Emergency stop torque <sup>2)</sup> / Not-Aus Moment	Nm	0	0	0	0	0	0	0
Operating mode/ Betriebsart		S1 / S8						
Max. Backlash/ Max. Verdrehspiel	arcmin	48						
Weight of gearbox/ Getriebegewicht	kg	3.7						
Max. Axial load <sup>3)</sup> / Max. Axiallast	N	440						
Max. Radial load <sup>3) 4)</sup> / Max. Radiallast	N	2200						

1) Within max. 1 second/ Innerhalb max. 1 Sekunde 2) Statically 100 times alternating/ Statisch 100-mal wechselnd 3) n<sub>2</sub>=100 rpm; KA=1; S1-Betr./ n<sub>2</sub>=100 rpm; KA=1; S1-Betr. 4) 24 mm from mounting surface/ 24 mm ab Anschraubfläche

Dimensions in mm/ Maßzeichnung in mm | KG 120 H



■ Preferred series/ Vorzugsreihe ■ Standard product/ Standardprodukt ■ On request/ auf Anfrage See notes page 8/ Hinweise siehe S. 8