

GR 53x30 | cont. 39 W, peak 81 W

- » Operation in both directions of rotation
- » Ball bearing at motor output shaft is standard
- » With custom shaft length and diameter, shaft on both sides, special winding, higher protection class up to IP 67 on request
- » With optional cover IP 54 possible
- » Reinforced bearing with motor shaft $\varnothing 8$ mm available
- » Drehrichtung Rechts-/ Linkslauf
- » Motorwelle abtriebsseitig kugellagert ist Standard
- » Abweichende Wellenlängen und -durchmesser, beidseitige Welle, Sonderwicklung, höhere Schutzart bis IP 67 auf Anfrage
- » Mit optionaler Schutzhaube IP 54 möglich
- » Verstärkte Lagerung mit Welle $\varnothing 8$ mm erhältlich



Supply voltage versions	High efficiency	Low noise	Special surface	Protection class	Interference suppression optional	Certification	Certification	Certification (>36 V only)	Vibration resistance

Data/ Technische Daten	GR 53x30				
Nominal voltage/ Nennspannung	VDC	12	24	40	60
Nominal current/ Nennstrom	A ^{*)}	4.5	2.3	1.3	0.9
Nominal torque/ Nennmoment	Nm ^{*)}	0.09	0.1	0.096	0.096
Nominal speed/ Nennrehzahl	rpm ^{*)}	3790	3600	3680	4000
Stall torque/ Anhaltmoment	Nm ^{*)}	0.57	0.67	0.66	0.69
Maximum torque/ Maximales Moment	Nm ^{*)}	0.57	0.67	0.66	0.69
No load speed/ Leerlaufrehzahl	rpm ^{*)}	4490	4200	4280	4500
Nominal output power/ Dauerabgabeleistung	W ^{*)}	35.7	37.7	37	39.2
Maximum output power/ Maximale Abgabeleistung	W	67.5	73.8	73.7	81.3
Torque constant/ Drehmomentkonstante	Nm A ^{-1**)}	0.0247	0.0506	0.0875	0.1254
Terminal Resistance/ Anschlusswiderstand	Ω	0.51	1.77	5.22	10.6
Terminal inductance/ Anschlussinduktivität	mH	0.97	3.6	10.9	22.3
Starting current/ Anlaufstrom	A ^{*)}	23.7	13.5	7.7	5.6
No load current/ Leerlaufstrom	A ^{*)}	0.58	0.28	0.17	0.12
Demagnetisation current/ Entmagnetisierungsstrom	A ^{*)}	≥ 42	≥ 20	≥ 12	≥ 8.5
Rotor inertia/ Rotor Trägheitsmoment	gcm ²	233	229	227	227
Weight of motor/ Motorgewicht	kg	0.85	0.85	0.85	0.85

*) $\Delta\vartheta_w = 100$ K; **) $\vartheta_R = 20^\circ\text{C}$ **) at nominal point/ im Nennpunkt

Modular System/ Modulares Baukastensystem

Scan for existing Settings for external Controllers/ Scannen für verfügbare Settings für externe Controller

» Brakes/ Bremsen

- E 46 A
- E 90 R
- E 100 R / A

» Encoder/ Geber

- ME 52
- RE 20
- RE 30 (TI)
- RE 56 (TI)

» Hood/ Haube

- Cover IP54 / Schutzhaube IP54

» Controller/ Regelelektroniken

- RS 200
- BGE 5510 dPro
- BGE 6005 A
- BGE 6010 A

» Planetary Gearboxes/ Planetengetriebe

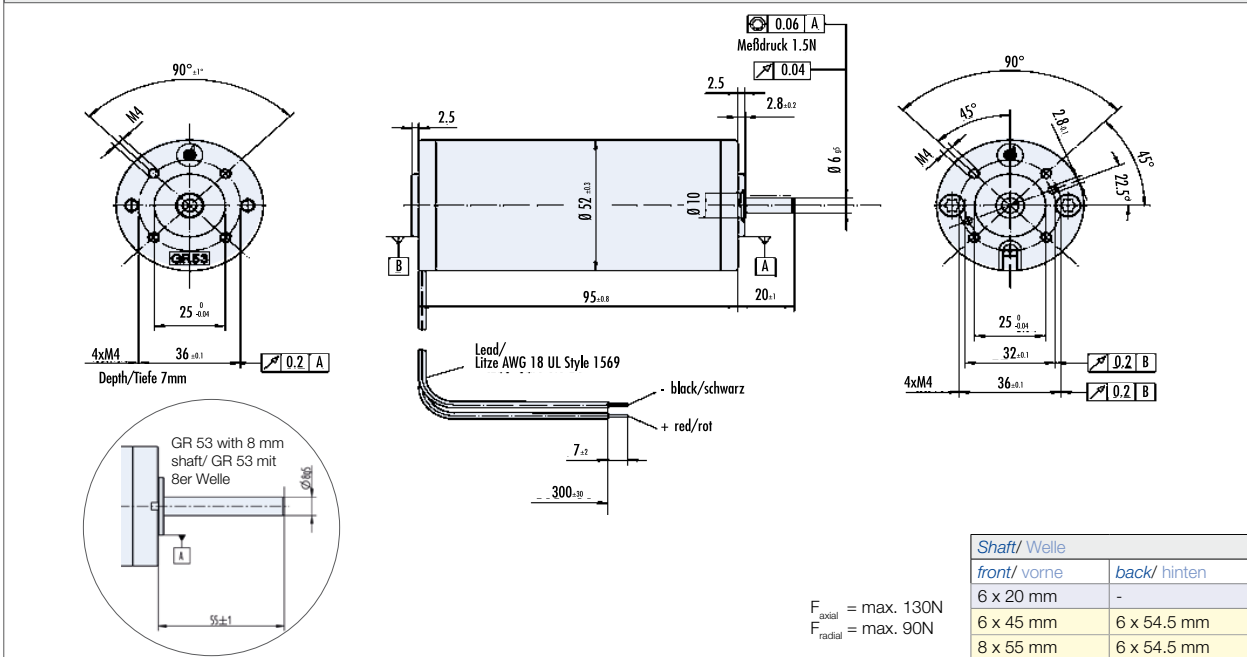
- PLG 42 S
- PLG 52

» Angular Gearboxes/ Winkelgetriebe

- SG 62
- SG 65
- SG 80
- SG 85
- KG 80

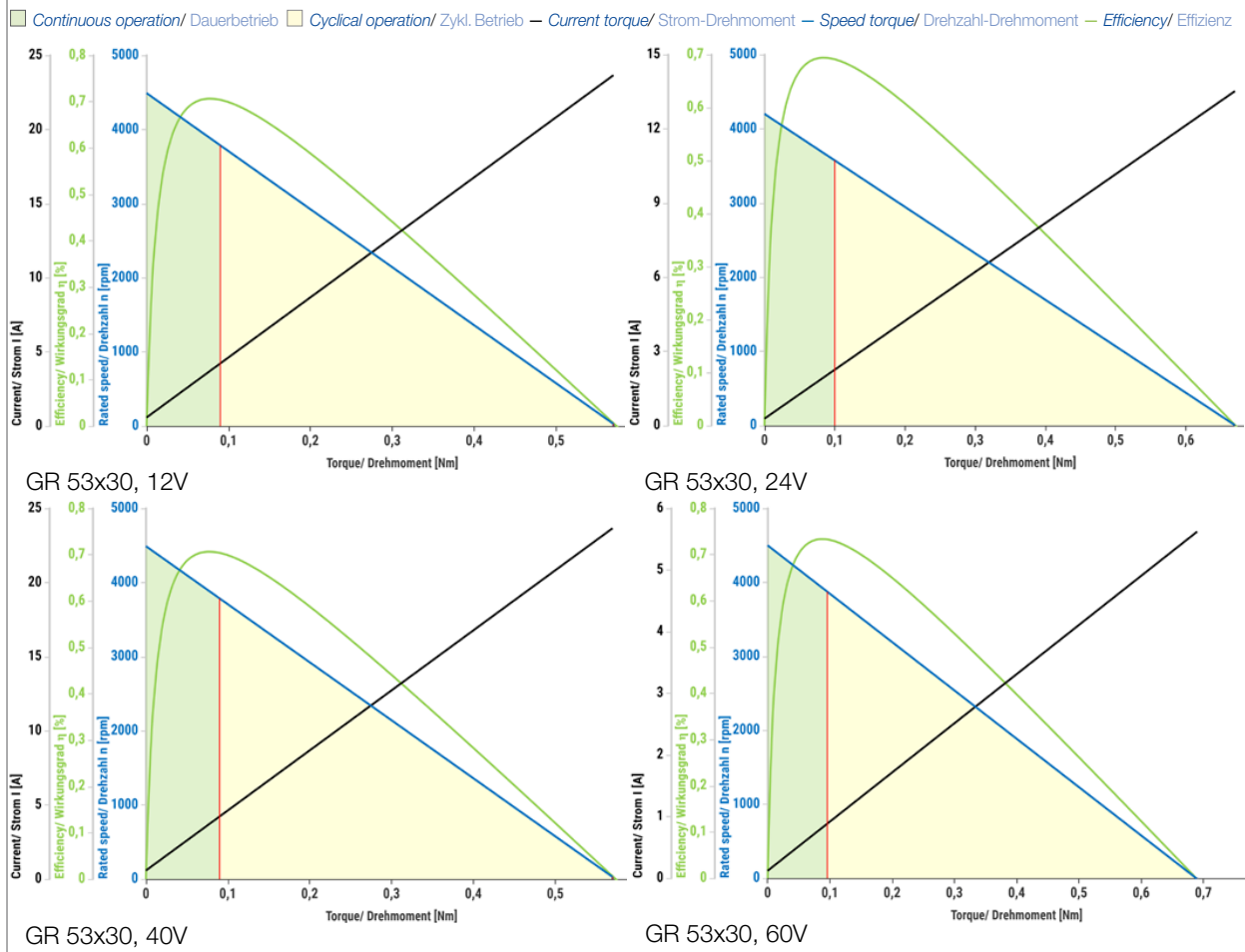
You can individually configure your suitable product and download technical data and drawings for the combination at www.dunkermotoren.com/en/configuration/.
 Unter www.dunkermotoren.de/konfigurator können Sie Ihr passendes Produkt individuell konfigurieren und technische Daten und Zeichnung für die Kombination herunterladen.

Dimensions in mm/ Maßzeichnung in mm



Characteristic diagram/ Belastungskennlinien

In accordance with/ Belastungskennlinien gezeichnet nach EN 60034



■ Preferred series/ Vorzugsreihe ■ Standard product/ Standardprodukt ■ On request/ auf Anfrage See notes page 8/ Hinweise siehe S. 8