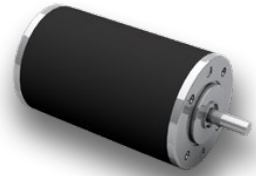


## GR 42x25 | cont. 15 W, peak 25 W

- » Mechanical commutation through multi bar commutator provides long lifetime
- » Operation in both directions of rotation
- » Ball bearing at motor output shaft is standard
- » With optional cover IP54 possible
- » Custom shaft length and diameter, shaft on both sides, special winding, higher protection class up to IP 67 on request
- » Mechanische Kommutierung über vierteiligen Kollektor bietet lange Lebensdauer
- » Drehrichtung Rechts-/ Linkslauf
- » Motorwelle abtriebsseitig kugellagert ist Standard
- » Mit optionaler Schutzhaube IP 54 möglich
- » Abweichende Wellenlängen und -durchmesser, beidseitige Welle, Sonderwicklung, höhere Schutzart bis IP 67 auf Anfrage



Supply voltage versions	High efficiency	Low noise	Special surface	Protection class	Interference suppression optional	Certification	Certification	Certification (>36 V only)	Vibration resistance

Data/ Technische Daten	GR 42x25			
Nominal voltage/ Nennspannung	VDC	12	24	40
Nominal current/ Nennstrom	A <sup>*)</sup>	1.9	0.86	0.55
Nominal torque/ Nennmoment	Nm <sup>†)</sup>	0.039	0.038	0.039
Nominal speed/ Nenn Drehzahl	rpm <sup>†)</sup>	3450	3600	3700
Stall torque/ Anhaltmoment	Nm <sup>†)</sup>	0.19	0.20	0.216
Maximum torque/ Maximales Moment	Nm <sup>†)</sup>	0.19	0.20	0.216
No load speed/ Leerlauf Drehzahl	rpm <sup>†)</sup>	4350	4200	4400
Nominal output power/ Dauerabgabeleistung	W <sup>†)</sup>	14.1	14.3	15.1
Maximum output power/ Maximale Abgabeleistung	W	21.6	22.1	25
Torque constant/ Drehmomentkonstante	Nm A <sup>-1†)</sup>	0.0253	0.0514	0.081
Terminal Resistance/ Anschlusswiderstand	Ω	1.54	5.95	14.5
Terminal inductance/ Anschlussinduktivität	mH	1.8	8.9	18.9
Starting current/ Anlaufstrom	A <sup>†)</sup>	7.8	4	2.76
No load current/ Leerlaufstrom	A <sup>†)</sup>	0.34	0.17	0.11
Demagnetisation current/ Entmagnetisierungsstrom	A <sup>†)</sup>	≥ 14	≥ 6.5	≥ 4.1
Rotor inertia/ Rotor Trägheitsmoment	gcm <sup>2</sup>	71	71	71
Weight of motor/ Motorgewicht	kg	0.39	0.39	0.39

†) Δθ<sub>st</sub> = 100 K; \*\*) θ<sub>R</sub> = 20°C \*\*\*) at nominal point/ im Nennpunkt

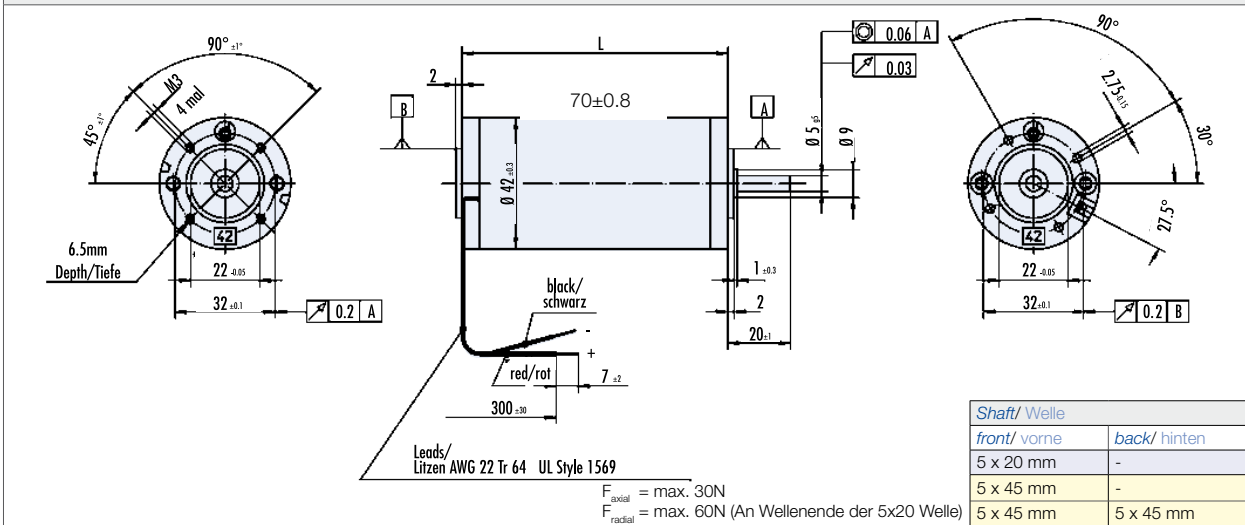
### Modular System/ Modulares Baukastensystem

Scan for existing Settings for external Controllers/ Scannen für verfügbare Settings für externe Controller

- » Brakes/ Bremsen
  - E 38 R
- » Encoder/ Geber
  - MG 2
  - ME 52
  - RE 20
  - RE 30 (TI)
  - RE 56 (TI)
- » Hood/ Haube
  - Cover IP54 / Schutzhaube IP54
- » Controller/ Regelelektroniken
  - RS 200
  - BGE 6005 A
  - BGE 6010 A
  - BGE 5510 dPro
- » Planetary Gearboxes/ Planetengetriebe
  - PLG 32
  - PLG 42 K
  - PLG 42 S
  - PLG 52
- » Angular Gearboxes/ Winkelgetriebe
  - SG 45
  - SG 62

You can individually configure your suitable product and download technical data and drawings for the combination at [www.dunkermotoren.com/en/configuration/](http://www.dunkermotoren.com/en/configuration/)  
Unter [www.dunkermotoren.de/konfigurator](http://www.dunkermotoren.de/konfigurator) können Sie Ihr passendes Produkt individuell konfigurieren und technische Daten und Zeichnung für die Kombination herunterladen.

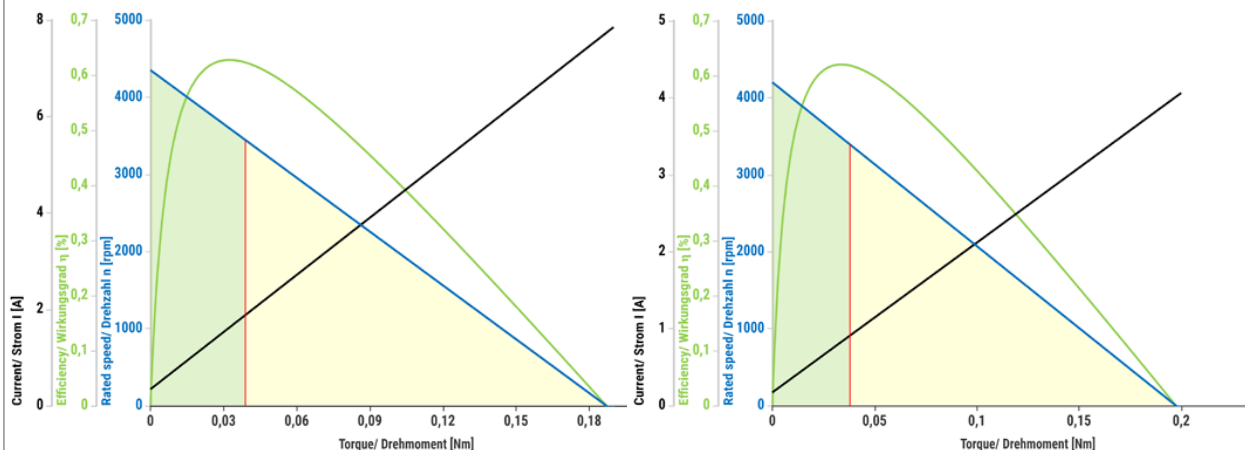
Dimensions in mm/ Maßzeichnung in mm



Characteristic diagram/ Belastungskennlinien

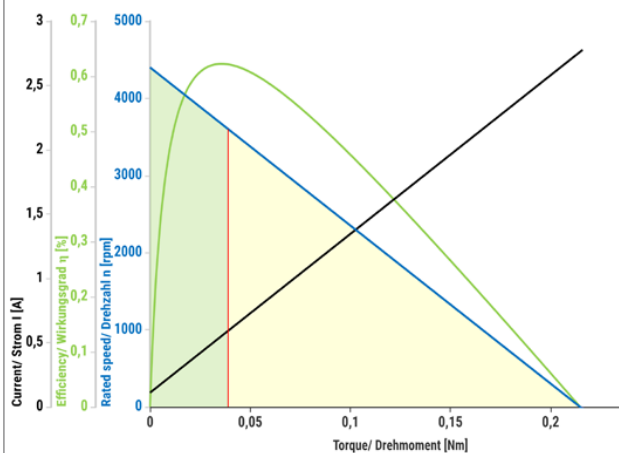
In accordance with/ Belastungskennlinien gezeichnet nach EN 60034

Continuous operation/ Dauerbetrieb Cyclical operation/ Zykl. Betrieb — Current torque/ Strom-Drehmoment — Speed torque/ Drehzahl-Drehmoment — Efficiency/ Effizienz



GR 42x25, 12V

GR 42x25, 24V



GR 42x25, 40V

Preferred series/ Vorzugsreihe Standard product/ Standardprodukt On request/ auf Anfrage See notes page 8/ Hinweise siehe S. 8