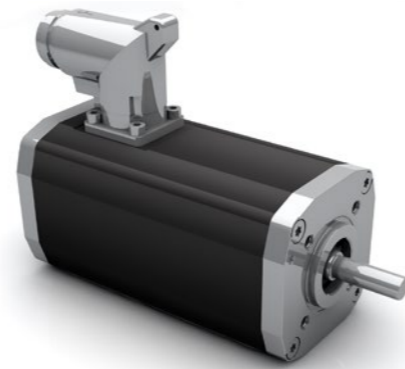


- » BG 45 motor with integrated speed controller for 4Q operation
- » The target speed can be set using a 0...+10 V (optional -10 V...+10 V) analog voltage input or digital inputs
- » The motor is supplied as a standard with one connection plug (power stage and logic) that can be rotated
- » Comes with easy to use PC user interface for parameterization

- » Motor BG 45 mit integriertem Speed-controller für 4-Quadrantenbetrieb
- » Die Drehzahl Sollwertvorgabe erfolgt standardmäßig über eine analoge Sollwertvorgabe 0...+10 V (optional -10 V...+10 V) oder digitale Eingänge
- » Der Motor ist standardmäßig mit einem drehbaren Anschlussstecker versehen (Leistung, Logik)
- » Mit komfortable PC-Bedienoberfläche zur Parametrierung



IO mode

Speed mode

Block commutation

Digital inputs

Analog inputs

Digital outputs

Feedback integrated

Service interface

Oscilloscope software available

Supply voltage versions

Premium efficiency

Protection class (up to)

Certification

Certification

Certification (>36 V only)

Operating hours

Vibration resistance

EPLAN Data Portal

Data/ Technische Daten		BG 45x15 SI		BG 45x30 SI	
Nominal voltage/ Nennspannung	VDC	12	24	12	24
Nominal current/ Nennstrom	A <sup>*)</sup>	5.3	2.5	7.1	3.8
Nominal torque/ Nennmoment	Nm <sup>*)</sup>	0.131	0.132	0.195	0.219
Nominal speed/ Nennzahl	rpm <sup>*)</sup>	3080	3230	3260	3210
Maximum torque/ Maximales Moment	Nm <sup>*)</sup>	0.475	0.622	0.523	0.999
No load speed/ Leerlaufzahl	rpm <sup>*)</sup>	4169	4233	4005	3913
Nominal output power/ Dauerabgabeleistung	W <sup>*)</sup>	42	45	66.4	73.7
Maximum output power/ Maximale Abgabeleistung	W	52	69	122	102
Torque constant/ Drehmomentkonstante	Nm A <sup>-1</sup> *)	0.029	0.048	0.033	0.064
Peak current/ Zulässiger Spitzenstrom	A <sup>*)</sup>	20	15	20	15
Voltage range/ max. zulässiger Spannungsbereich	VDC	10 ... 30	10 ... 50	10 ... 30	10 ... 50
Rotor inertia/ Rotor Trägheitsmoment	gcm <sup>2</sup>	24	24	44	44
Weight of motor/ Motorgewicht	kg	0.44	0.44	0.56	0.56

\*) Δθw = 100 K; \*\*) θ<sub>R</sub> = 20°C \*\*\*) at nominal point/ im Nennpunkt

### Modular System/ Modulares Baukastensystem

» Brakes/ Bremsen

- E 38 R

» Planetary Gearboxes/ Planetengetriebe

- PLG 42 S
- PLG 52
- PLG 40 LB

» Angular Gearboxes/ Winkelgetriebe

- SG 45
- SG 62
- SG 80

» Controller/ Regelelektroniken

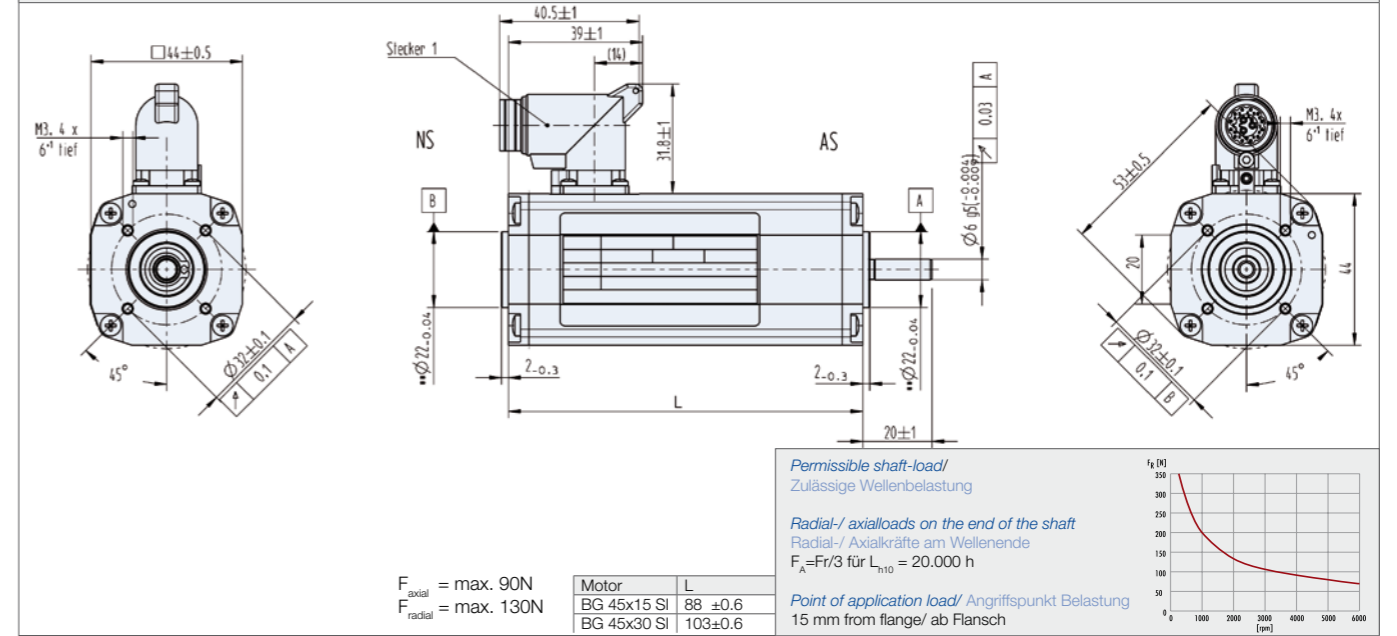
- BGE 45
- BGE 3004 A
- BGE 5510 dPro
- BGE 6005 A
- BGE 6010 A

» Accessories/ Zubehör

- Cover IP65 / Schutzhaube IP65
- Connector with cable/ Anschlussleitungen
- Starter Kit/ Starter Kit

You can individually configure your suitable product and download technical data and drawings for the combination at [www.dunkermotoren.com/en/configuration/](http://www.dunkermotoren.com/en/configuration/)  
 Unter [www.dunkermotoren.de/konfigurator](http://www.dunkermotoren.de/konfigurator) können Sie Ihr passendes Produkt individuell konfigurieren und technische Daten und Zeichnung für die Kombination herunterladen.

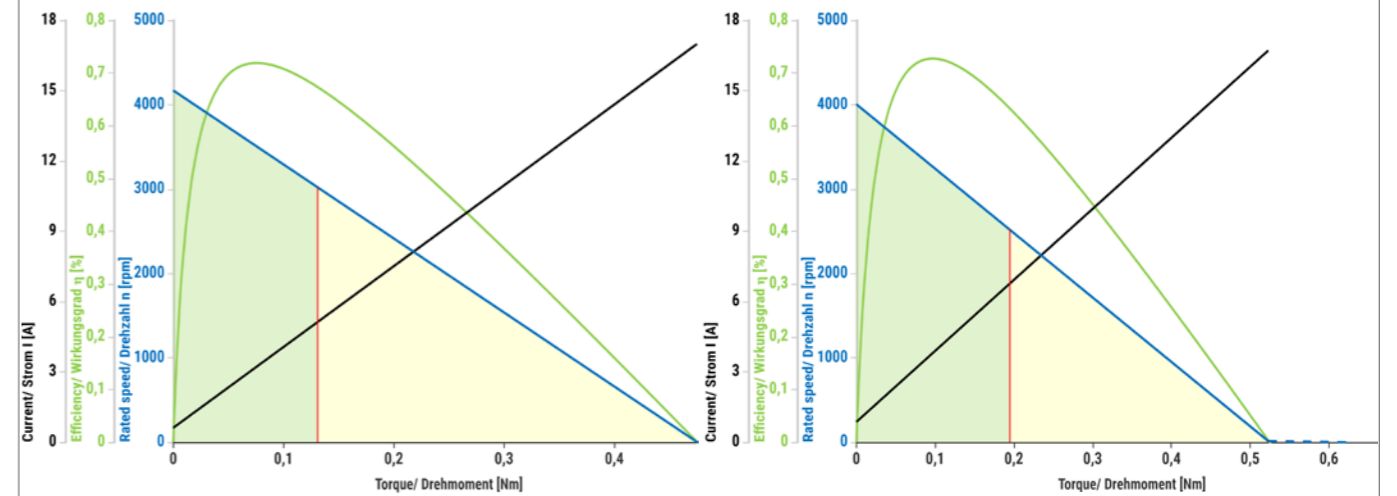
### Dimensions in mm/ Maßzeichnung in mm



### Characteristic diagram/ Belastungskennlinien

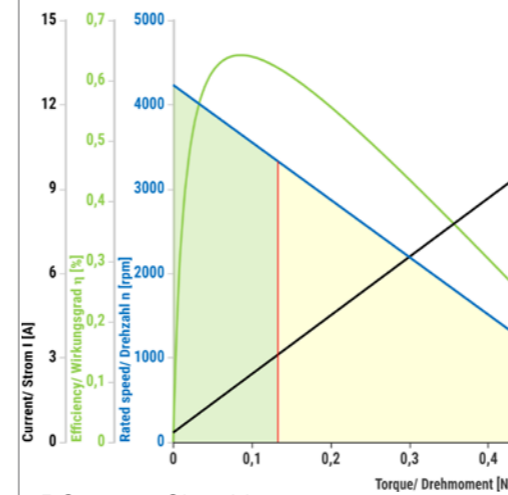
In accordance with/ Belastungskennlinien gezeichnet nach EN 60034

■ Continuous operation/ Dauerbetrieb ■ Cyclical operation/ Zykl. Betrieb — Current torque/ Strom-Drehmoment — Speed torque/ Drehzahl-Drehmoment — Efficiency/ Effizienz

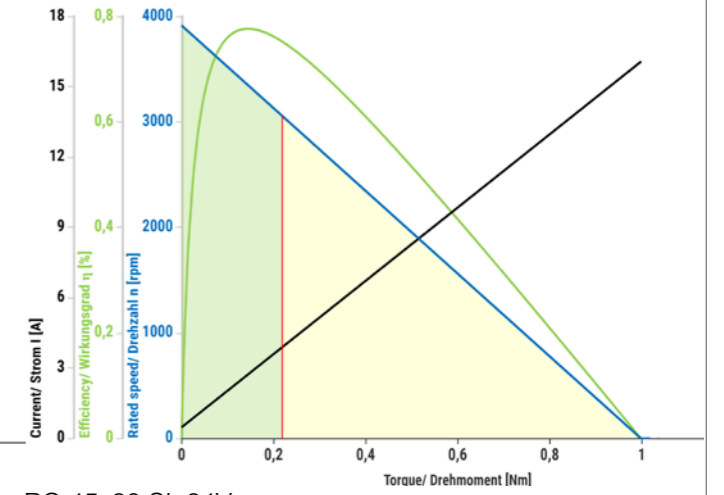


BG 45x15 SI, 12V

BG 45x30 SI, 12V



BG 45x15 SI, 24V



BG 45x30 SI, 24V

■ Preferred series/ Vorzugsreihe ■ Standard product/ Standardprodukt ■ On request/ auf Anfrage See notes page 8/ Hinweise siehe S. 8